



ООО «ЭКСКОН»
Монтажный комплект
МК AL- 250S

Руководство по эксплуатации



Монтажный комплект МК AL-250S предназначен для монтажа замков AL-250SH и AL-250SV в накладном варианте установки.

1. Комплект поставки

В основной комплект поставки входит (Рис.1):

- | | |
|-------------------------|----------|
| - кронштейн (1) | - 2 шт. |
| - кожух (2) | - 2 шт. |
| винт М4х10 (потайн.)(4) | - 4 шт. |
| - саморез 4,2х25 (5) | - 10 шт. |
| - паспорт | - 1 шт. |
| - упаковочная коробка | - 1 шт. |

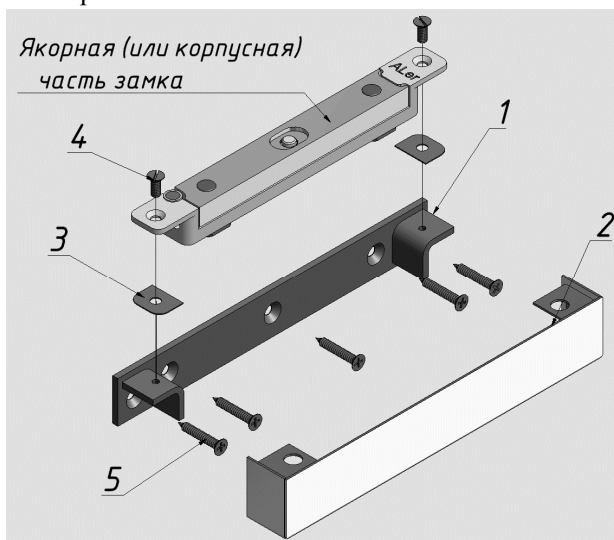


Рис. 1

2. Указания по монтажу.

2.1 Монтажный комплект состоит из кронштейна (1) и декоративного кожуха (2). Габаритно-установочные размеры комплекта показаны на рисунке 2.

2.2 Кронштейн крепится с помощью саморезов или винтов к дверной раме или к полотну двери .

2.3 Декоративный кожух (2) надвигается на стойки кронштейна.

2.4 Якорная часть или корпусная часть замка крепится к стойкам кронштейна двумя винтами М4 (4). При установке якорной части необходимо обеспечить зазор между стенкой кожуха и боковой поверхностью якорной части не менее 0,5 мм.

2.5 Для обеспечения необходимого зазора между рабочими поверхностями якорной и корпусной части замка применяются регулировочные прокладки (3) (из комплекта замка). Рекомендуемая (оптимальная) величина зазора -1,5 - 4,5 мм. Остальные требования по монтажу замка приведены в паспорте на замок.

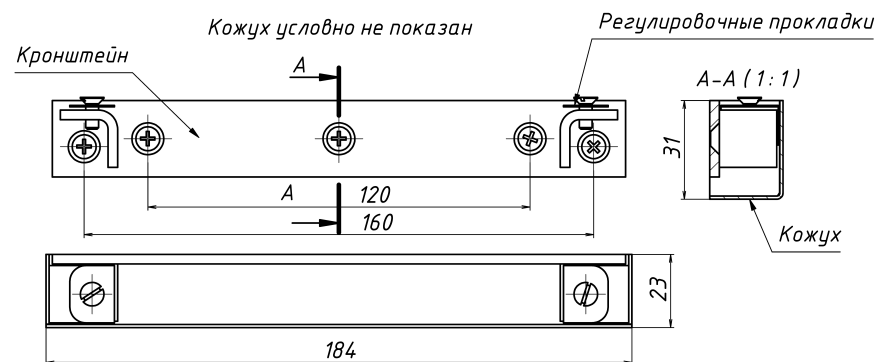


Рис.2

3. Условия хранения.

Монтажный комплект МК AL-250S подлежит хранению в отапливаемых и вентилируемых помещениях при температуре от +5 до +40°C при относительной влажности воздуха до 80% в упаковке поставщика.

Отметка о продаже

Монтажный комплект МК AL-250S

Дата приемки ОТК

Штамп ОТК