

1. ОБЩИЕ СВЕДЕНИЯ

Замок дверной врезной электромеханический PERCo-LB85.2 нормально открытый (далее – замок) предназначен для использования в качестве исполнительного устройства (далее – ИУ) в составе систем контроля и управления доступом (далее – СКУД) для запирающих устройств легких и средних дверей внутренних помещений.

Особенности замка:

- замок имеет уникальную конструкцию, позволяющую подводить кабель управления замком через запорную планку в коробке двери, а не через все дверное полотно, что значительно упрощает его установку;
- замок может устанавливаться в деревянные и каркасные неметаллические двери толщиной от 38 до 50 мм;
- замок может устанавливаться как на правые, так и на левые двери;
- замок предназначен для работы со стандартными штифтовыми цилиндрическими механизмами секретности;
- детали замка и запорной планки имеют антикоррозионное покрытие;
- конструкция замка устойчива к самопроизвольному отпираению (например, в случае удара);
- замок имеет низкое энергопотребление (не более 2 Вт);
- конструкция замка не требует проведения потребителем профилактических работ и смазки в течение всего периода эксплуатации;
- в случае отсутствия напряжения замок не заперт;
- при подаче напряжения питания (по команде контроллера СКУД) замок запирается автоматически при закрытии двери;
- при наличии напряжения питания замок можно открыть при помощи ключа.

Изделие по устойчивости к воздействию климатических факторов соответствует условиям УХЛ 4.1 по ГОСТ 15150-69 (для эксплуатации в нерегулярно отапливаемых помещениях и помещениях с искусственно регулируемым климатическими условиями).

Эксплуатация изделия допускается при температуре окружающего воздуха от +1°C до +40°C и относительной влажности воздуха до 75% при +15°C.

Изделие имеет маркировку в виде этикетки, расположенной на корпусе. На этикетке указаны: наименование изделия, его серийный номер, год и месяц изготовления, а также основные технические характеристики.

Изделие упаковано в картонную коробку, предохраняющую его от повреждений во время транспортировки и хранения.

Габаритные размеры коробки, см 22×11,8×3,6
 Масса коробки с изделием, кг не более 0,7

Хранение изделия допускается в сухих помещениях при температуре окружающего воздуха от -50°C до +50°C. Срок хранения в упаковке 12 месяцев.

Изделие в оригинальной упаковке предприятия-изготовителя допускается транспортировать только в закрытом транспорте (самолетах, железнодорожных вагонах, контейнерах, закрытых автомашинах, трюмах и т.д.).

При транспортировании и хранении допускается штабелирование в два ряда транспортировочных ящиков, в которые упаковываются коробки с замками.

2. ТЕХНИЧЕСКИЕ ХАРАКТЕРИСТИКИ

⚠ Внимание!

В связи с постоянным совершенствованием выпускаемой продукции предприятие-изготовитель оставляет за собой право вносить без предварительного уведомления изменения в конструкцию изделия, не ухудшающие его технические характеристики.

Технические характеристики замка отвечают требованиям ГОСТ 538-2001 и ГОСТ 5089-2011.

Напряжение управляющего сигнала, В	11 - 13
Ток рабочий, А	0,08 - 0,12
Потребляемая мощность, Вт	не более 2
Тип (отказобезопасность)	нормально открытый
Вылет засова замка, мм	не менее 15
Расстояние от центра ручки до центра механизма секретности, мм	85
Габаритные размеры, мм	85×22×187
Масса замка, кг	не более 0,5
Тип механизма секретности	цилиндрический
Устойчивость к несанкционированному доступу (НСД)	нормальная по ГОСТ Р 51241-2008
Класс по прочности и стойкости к вскрытию	I по ГОСТ 5089-2011
Требования безопасности	ГОСТ Р МЭК 335-1-94
Класс защиты от поражения электрическим током	III по ГОСТ Р МЭК 335-1-94
Средняя наработка на отказ, срабатываний	не менее 200000
Средний срок службы, лет	не менее 8

Устройство замка показано на рисунке 1.

3. КОМПЛЕКТ ПОСТАВКИ²

⚠ Внимание!

При получении изделия необходимо проверить комплект поставки.

Замок, шт.	1
Планка запорная, шт.	1
Контактная группа, шт.	1
Крепежный винт механизма секретности M5×50 DIN965, шт.	1
Шуруп 2,9×13 DIN7982, шт.	2
Шуруп 3,9×25 DIN7982, шт.	4
Шаблон разметочный, шт.	2
Паспорт и руководство по эксплуатации, экз.	1
Коробка упаковочная, шт.	1

¹ Конструкция замка позволяет использовать стандартные штифтовые цилиндрические механизмы секретности европейского стандарта EuroDIN (V DIN 18254). Например, производства фирм: ISEO (типы 8809, 8209, 8259), Wilco Supply (серия D, типы 254 – 274 – 294, 453, 454, 554) или отечественных производителей (типы МЦ-1 или МЦ-21 R).

² Не входят в стандартный комплект поставки и поставляются под заказ: механизм секретности с комплектом ключей, ручки, декоративные накладки и элементы крепления, магнитный датчик двери (геркон), кабели управления и датчика двери.

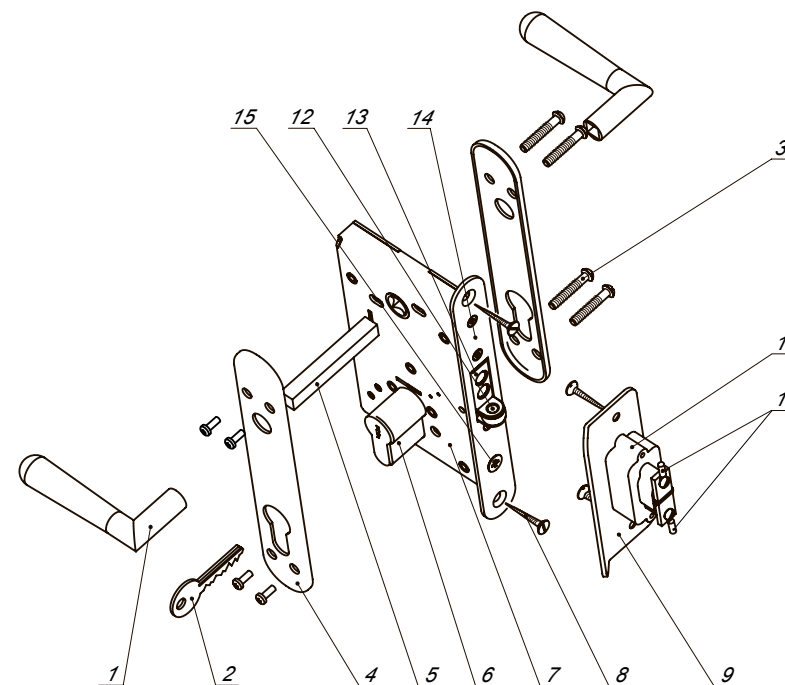


Рис.1. Устройство замка

1. Ручка³;
2. Ключ³;
3. Винт с ответной частью³;
4. Декоративная накладка³;
5. Стержень ручки³;
6. Механизм секретности³;
7. Замок;
8. Шуруп 3,9×25;
9. Запорная планка;
10. Контактная группа;
11. Клеммы;
12. Ролик блокиратора;
13. Засов;
14. Лицевая планка;
15. Крепежный винт механизма секретности M5×50

³ Не входит в стандартный комплект поставки

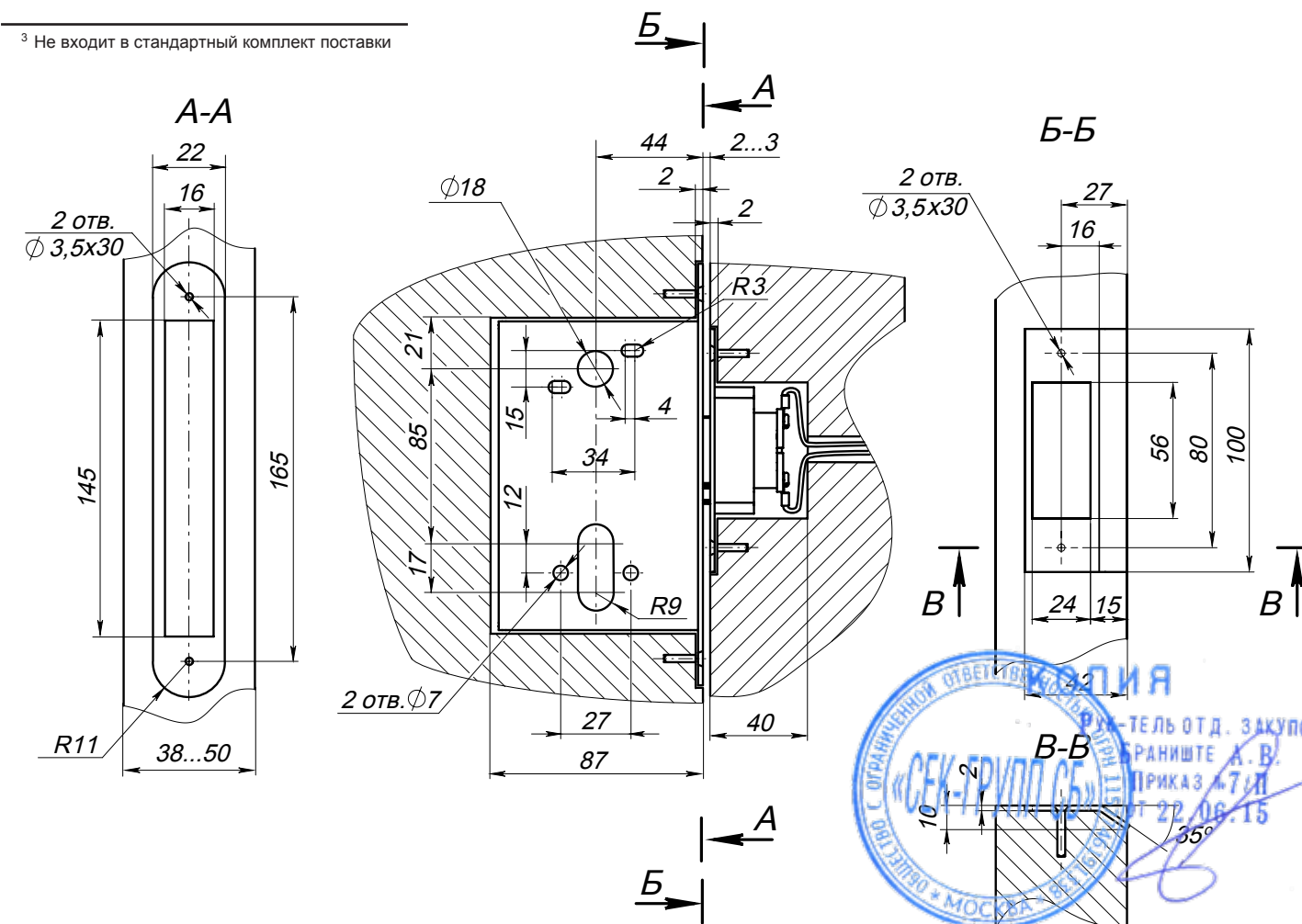
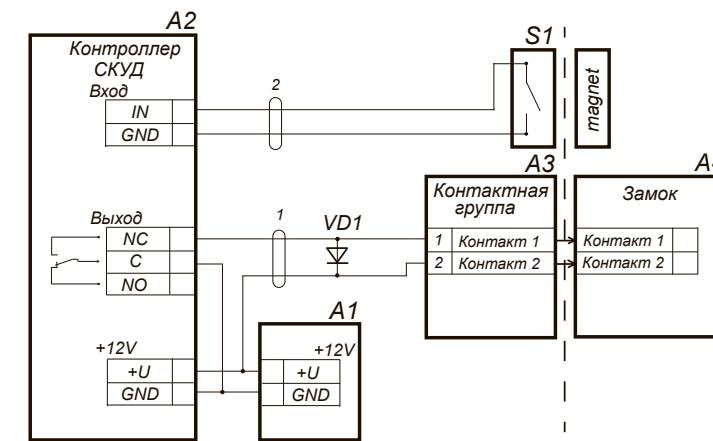


Рис. 2. Разметка отверстий под замок



Обозн.	Название	Примечание
1	Кабель управления к контроллеру СКУД	
2	Кабель магнитного датчика двери (геркона)	
A1	Блок питания стабилизированный	12В; 0,5А; 6 Вт
A2	Контроллер управления замком	
A3	Контактная группа	
A4	Замок	
S1	Магнитный датчик двери (геркон)	
VD1	Супрессор	15–18 В (BZW06-15В, P6KE16CA)

Рис. 3. Схема подключения замка

ГАРАНТИЙНЫЙ ТАЛОН

ОТРЫВНОЙ ТАЛОН на гарантийный ремонт

4. МОНТАЖ

Монтаж замка должен производиться только квалифицированными специалистами, ознакомленными с настоящим руководством.

Внимание!

При монтаже замка для обеспечения его стабильной работы необходимо обеспечить точность установки запорной планки с контактной группой относительно засова замка $\pm 1,5$ мм по вертикали. При этом зазор между лицевой планкой замка и запорной планкой должен составлять 2,5 \pm 1,5 мм.

Таблица 1. Используемые кабели

№	Назначение	Макс. длина	Тип кабеля	Пример кабеля
1	Кабель управления к контроллеру СКУД	30 м	Двужильный кабель с сечением проводов не менее 0.75 мм ²	ШВВП 2×0,75 двухцветный
2	Кабель магнитного датчика двери (геркона)	30 м	Двужильный кабель с сечением проводов не менее 0.2 мм ²	RAMCRO SS22AF-T 2×0,22 или CQR-2

Номера позиций даны в соответствии с рисунком 1. Используемые при монтаже кабели указаны в таблице 1.

При монтаже замка придерживайтесь следующей последовательности действий:

- Распакуйте замок и проверьте комплект поставки.
- По разметочному шаблону, входящему в комплект поставки произведите разметку отверстий для установки механизма секретности (6), стержня ручки (5) и при необходимости установочного паза для лицевой планки замка (14). Разметка шаблона соответствует чертежу на рисунке 2.
- При необходимости произведите выборку установочного кармана для замка.
- Выполните разделку отверстий и выборку установочного паза для лицевой планки замка в соответствии с нанесенной разметкой.
- Установите замок (7) в установочный карман двери и закрепите его двумя шурупами 3,9×25 из комплекта поставки.
- Установите механизм секретности и зафиксируйте его крепким винтом из комплекта поставки через отверстие в лицевой планке.
- Произведите установку ручек (1) и декоративных накладок (4) в соответствии с рекомендациями изготовителя. Стяните их винтами с резьбовыми втулками (3). После установки ручки должны легко поворачиваться.
- Произведите проверку работы замка при открытой двери.
 - Для проверки механического отпирания замка утопите ролик блокиратора (12) в корпус замка. Из корпуса выдвинется засов (13).
 - Удерживая ролик блокиратора в утопленном состоянии, поверните до упора ручку замка. При этом засов вернется в исходное положение внутри корпуса замка. Продолжая удерживать блокиратор в утопленном состоянии, отпустите ручку замка. Засов выдвинется из корпуса замка. Отпустите ролик блокиратора. Засов вернется в исходное положение внутри корпуса замка.
 - Для проверки автоматического отпирания замка утопите ролик блокиратора в корпус замка. Из корпуса выдвинется засов. Подайте напряжение от источника питания 12 В на контакты, расположенные на торце засова. Произойдет запираание замка.
 - Повторите проверки несколько раз.
- Закрепите запорную планку (9) на корпусе контактной группы (10) двумя шурупами 2,9×13 из комплекта поставки.
- Произведите в коробке двери разметку и выборку установочного паза для запорной планки и контактной группы в соответствии с рисунком 2.
- Подведите кабель управления от контроллера СКУД к месту установки контактной группы с внутренней стороны коробки. Используйте кабель №1 (таблица 1). Способ прокладки кабеля определяется установщиком замка по месту.

Внимание!

В случае использования замка в качестве исполнительного устройства в системах контроля и управления доступом рекомендуется для защиты устройства, вырабатывающего управляющий сигнал, установить на клеммы контактной группы замка двуправленный супрессор BZW06-15B или P6KE16CA, или стабилстор иной марки с аналогичными характеристиками (см. рис. 3).

- Подсоедините кабель управления к клеммам (11), установленным на контактной группе.
- Установите запорную планку с контактной группой в паз дверной коробки таким образом, чтобы при закрытой двери обеспечить зазор между запорной планкой и лицевой планкой замка в 2 – 3 мм. При этом паз запорной планки должен быть расположен строго симметрично относительно поперечного сечения засова замка.

Внимание!

Ролик блокиратора в паз запорной планки входит не должен! В противном случае, при закрытии двери ее может заклинить подвижным роликом и тогда открыть дверь, не повредив замок, будет невозможно.

- Закрепите запорную планку на дверной коробке двумя шурупами 3,9×25 из комплекта поставки.
- Произведите установку и подключение датчика двери (геркона). Для подключения используйте кабель №2 (таблица 1). Датчик должен быть установлен таким образом, чтобы замыкание контакта происходило при закрытой двери.

При необходимости демонтаж замка производите в обратной последовательности.

5. ЭКСПЛУАТАЦИЯ

Запрещается!

- Эксплуатировать замок при напряжении источника питания, не соответствующем указанному в его технических характеристиках.
- Эксплуатировать замок в условиях, не соответствующих требованиям условий эксплуатации.
- Эксплуатировать замок в агрессивных средах с содержанием в атмосфере кислот, щелочей, масел и т. п.

Замок является нормально открытым устройством, т.е. при отсутствии напряжения замок разблокирован. Открытие двери осуществляется после поворота ручки (примерно на 20°). При этом засов задвигается внутрь корпуса замка, дверь открывается, из корпуса замка автоматически выдвигается ролик блокиратора. При последующем закрытии двери ролик блокиратора запорной планкой утапливается в корпус замка и автоматически выдвигается засов, запирая дверь.

Запираание замка производится подачей напряжения на клеммы контактной группы замка. При запираании замка блокируется возможность поворота ручки двери. Управление подачей напряжения осуществляется контроллером СКУД. При этом для выхода управления замком должен быть установлен потенциальный режим работы. Отслеживание открытия двери осуществляется по состоянию датчика двери (геркона).

Для отпирания замка необходимо снять напряжение с клемм контактной группы замка. Последующее открытие двери осуществляется после поворота ручки.

6. ГАРАНТИЙНЫЕ ОБЯЗАТЕЛЬСТВА

Предприятие-изготовитель гарантирует соответствие замка **дверного врезного электромеханического PERCo-LB85.2** требованиям безопасности, электромагнитной совместимости при соблюдении потребителем правил хранения, монтажа и эксплуатации, изложенных в настоящем руководстве по эксплуатации.

Гарантийный срок эксплуатации замка составляет 12 месяцев со дня продажи.

При отсутствии даты продажи и штампа организации продавца в гарантийном талоне гарантийный срок исчисляется со дня изготовления.

В течение гарантийного срока предприятие-изготовитель производит бесплатный ремонт замка.

Гарантия не распространяется на замки, имеющие повреждения корпуса или подвергшиеся разборке потребителем.

Расходы по транспортировке к месту ремонта и обратно несет потребитель.

При покупке замка требуйте отметку даты его продажи в гарантийном талоне и проверяйте комплектность замка согласно данному руководству.

В случае возникновения каких-либо вопросов, связанных с монтажом или эксплуатацией замка, обращайтесь в службу поддержки компании PERCo.

Сервисные центры

Москва ООО «АБИЭС» ст. м. Красносельская, ул. Спасская, д.8, 2 эт. Тел./ факс: +7 495 778-36-51 Тел.: +7 925 096-88-11 E-mail: sales@abies.ru www.abies.ru	Астана ТОО «АКЕА SP» пр. Победы, д.79, оф.302 Тел./ факс: (7172) 52-29-74 Тел.: info@akeasp.kz www.akeasp.kz	Караганда ТОО «HI-Tec Security Systems» бульвар Мира, д.19 Тел.: +7 7212 94-56-12 Факс: +7 7212 94-56-13 E-mail: service@htss.kz www.htss.kz
Москва ООО «АСБ СОТОПС» ул. Краснобагаторская, д.2, 2 эт. Тел./ факс: +7 495 514-35-84 Тел.: +7 495 913-30-39 E-mail: naladka@sotops.ru www.sotops.ru	Астана ТОО «Logitech» ул. 103, д.8, 2 эт., оф.12 Тел./ факс: +7 7172 51-22-11 Тел.: +7 7172 51-22-02 E-mail: perco@logitech.kz	Киев ЧП «Системные коммуникации» ул. Лятошинского, д.12, к.65 Тел.: +380 44 331-82-21 Факс: +380 44 331-81-66 E-mail: info@systoom.com.ua www.systoom.com.ua
Москва ООО «ГК «Аспект Безопасности» Слободской пер., д.6, 2 эт. Тел./ факс: +7 495 585-05-92 Тел.: +7 495 956-70-09 E-mail: support@asec.ru www.asec.ru	Барнаул ООО НТП «Специальная Электроника» проезд Полусный, д.39 Тел.: +7 3852 62-47-77 Факс: +7 3852 62-48-88 E-mail: service@sp-e.ru www.sp-e.ru	Киров ООО «ВИТ-Инвест» ул. Макина, д.31 Тел.: +7 922 661 -61-01 Факс: +7 832 54-09-73 E-mail: rudin@vit.ru www.vit.ru
Москва ООО «ГЛОБАЛ АЙ ДИ» проезд Серебрякова, д.14, стр.11 Тел./ факс: +7 495 229-45-15 Факс: +7 495 229-45-15 доб. 201 E-mail: spetrenko@global-id.ru www.global-id.ru	Владивосток ООО «Акустика» ул. Лао, д.26 Тел.: +7 4232 20-97-07 Тел./ факс: +7 4232 20-97-13 E-mail: dima@acustika.ru www.acustika.ru	Минск ИВОО «Прозвет» ул. Кульман, д.2, оф.424 Тел.: +375 17 292-35-52 Факс: +375 17 292-70-52 E-mail: prosvet@secruit.by www.secruit.by
Москва ООО «ГлобалСекьюрити» 3-й проезд Перова поля, д.8, стр.1, оф.107 Тел./ факс: (495) 646-24-24 E-mail: tech@global-sec.ru www.global-sec.ru	Воронеж ООО «ЛЮМИТАР» ул. Текстильщиков, д.2а, оф.305 Тел./ факс: +7 473 251-52-36 E-mail: lumitar@mail.ru www.lumitar.ru	Минск Сфератрайд ОДО ул. Машинистов, д.29, 502 Тел./ факс: +375 17 341-50-50 E-mail: support@secruit.by www.secruit.by
Москва ООО «Глобал-техмаркет» Ленинский проспект, д.2а, оф. 741 Тел./ факс: +7 499 755-81-86, +7 499 755-81-92 Факс: +7 499 236-69-25 E-mail: mail@global-techmarket.ru www.global-techmarket.ru	Воронеж ООО «Техноцит» ул. Свободы, д.31 Тел./ факс: +7 473 239-31-40 E-mail: A.V.Bessonov@yandex.ru www.t-sch.ru	Нижний Новгород ООО «Эр-Стайл Поволье» ул. Советская, д.3 Тел.: +7 831 246-35-17 Факс: +7 831 246-16-22 E-mail: perco@r-style.nnov.ru www.r-style.nnov.ru
Москва ООО «ИнжинирингГрупп» Луговой пр-д, д.5, стр.1 Тел./ факс: (495) 661-28-48 E-mail: rec@ingr.ru www.prof-sr.ru	Екатеринбург ООО «Активные технологии» ул. Бажова, д.103, оф.42 Тел./ факс: +7 343 392-08-42 Факс: +7 343 380-50-24 E-mail: support@atehn.ru www.atehn.ru	Оренбург ООО «Оренбыт» ул. Полтавская, д.43, оф.310 Тел./ факс: +7 3532 58-95-55 Тел.: +7 3532 58-75-55 E-mail: orenbyt@bk.ru www.safecity56.ru
Москва ООО «Мир доступа» Высоковский проезд, д.1, стр.49, оф.137 Тел./ факс: +7 495 640-50-50 E-mail: sev@miridostupa.ru www.miridostupa.ru	Екатеринбург ООО «Новаматика» ул. Коминтерна, д.16, оф.624 Тел./ факс: +7 343 253-89-88 E-mail: sc@novamatica.ru www.novamatica.ru	Пермь ООО «Гардиан» ул. 25 Октября, д.72 Тел.: +7 342 260-97-03 Факс: +7 342 260-97-00 доб. 116 E-mail: perco@grdn.ru www.grdn.ru
Москва ООО «СЕК-ГРУПП» Чернышевский пр-д, д.3, стр.5 Тел./ факс: (495) 486-31-12, (495) 229-39-24 E-mail: skd@sec-group.ru www.sec-group.ru	Екатеринбург ООО «Электровизи» ул. Вишневая, д.69, литер «Б», оф.317 Тел./ факс: +7 343 392-08-42 E-mail: info@electrovision.ru www.electrovision.ru	Тольятти ООО «Юнит» ул. Юбилейная, д.31-е, офис 705 Тел.: +7 8482 42-02-41 Факс: +7 8482 70-65-46 E-mail: perco@unitcom.ru www.unitcom.ru
Москва ООО «Технологии Контроля» 12-я Парковая, д.5 Тел./ факс: (495) 640-35-91 E-mail: sales@podkontroleru.ru www.podkontroleru.ru	Йошкар-Ола ЗАО «Сетевые решения» ул. Строителей, д.88 Тел./ факс: +7 8362 73-10-02 Тел.: +7 8362 73-00-50 E-mail: perco@alfanets.ru www.alfanets.ru	Тюмень ООО ТМК «ПИЛОТ» ул. Северная, д.3/2 Тел.: +7 3452 46-13-65 Факс: +7 3452 50-91-24 E-mail: tmkperco@tmk-pilot.ru www.tmk-pilot.ru
Санкт-Петербург ООО «Компания «ГАРАНТ»» Алтекарский проспект, д.2 Тел./ факс: +7 812 600-20-60 E-mail: marakhovskiy@garantgroup.com www.garantcom.ru	Казань ООО «Компания Турникеты и Системы» ул. Мушина, д.29, пом.11 Тел.: +7 843 517-87-77 Факс: +7 843 517-97-77 E-mail: info@tis-company.ru www.tis-company.ru	Уфа СЕК-ГРУПП ул. Трамвайная, д.2, оф.1-02 Тел.: +7 347 246-65-94 (основ.) +7 347 274-18-94 E-mail: +7 987 488-81-59 (моб.) ufa@sec-group.ru www.sec-group.ru
Алматы ТОО ДП «Ронекс секьюрити компания» ул. Фурманова, д.311 Тел.: +7 727 264-48-33 Факс: +7 727 264-48-54 E-mail: ronex@mail.ru, sale@ronex.kz www.ronex.kz	Казань ООО «ТМК «ГАРАНТ»» ул. Меридианная, д.13, кв.175 Тел.: +7 937 527-55-22 Факс: +7 987 273-77-17 E-mail: +7 843 275-44-84 tmk-garant@mail.ru www.tmk-garant.ru	Хабаровск ООО «Хранитель» ул. Гамарника, д.62, оф.2 Тел.: (4212) 21-70-82, (4212) 24-96-56 (4212) 21-70-82 E-mail: zakaz@hramitel-dvr.ru www.hramitel-dvr.ru
Алматы ТОО «Торговый Дом INTANT» ул. Муратбаева, д.61 Тел./ факс: +7 (727) 316 4900 E-mail: info@intant.kz www.intant.kz	Казань ООО «ФОРЭС-СБ» ул. Минская, д.26а Тел./ факс: +7 843 262-17-17 E-mail: forexs@mail.ru www.forex-sb.ru	Челябинск ООО «УРАЛ-системы Безопасности» д.30 ул. Каслинская, Тел./ факс: +7 351 729-99-77 E-mail: service@ural-sb.ru www.ural-sb.ru

ООО «Завод ПЭРКО»

Тел.: (812) 329-89-24, 329-89-25

Юридический адрес: 180006, г. Псков, ул. Леона Поземского, 123 В

Техническая поддержка:

Call-центр: 8-800-775-37-05 (бесплатно)

Тел./факс: (812) 292-36-05

system@perco.ru - по вопросам обслуживания электроники систем безопасности
turnstile@perco.ru - по вопросам обслуживания турникетов, ограждений
locks@perco.ru - по вопросам обслуживания замков
soft@perco.ru - по вопросам технической поддержки программного обеспечения

www.perco.ru



Замок дверной врезной электромеханический PERCo-LB85.2



Паспорт и руководство по эксплуатации

www.perco.ru



POCC. RU.СП26.H02241
ТУ 4981-049-88226999-2014



ГАРАНТИЙНЫЙ ТАЛОН



Замок дверной врезной электромеханический PERCo-LB85.2

Серийный номер 6 6 7

Дата выпуска «___» _____ 201__ года

Штамп ОТК

Дата продажи «___» _____ 201__ года

(подпись, штамп)

Линия отреза

Отрывной талон на гарантийный талон



Замок дверной врезной электромеханический PERCo-LB85.2

Серийный номер 6 6 7

Дата выпуска «___» _____ 201__ года

Штамп ОТК

Дата продажи «___» _____ 201__ года

(подпись, штамп)

www.sec-group.ru