



Электронная проходная
PERCo-KT05.7M

РУКОВОДСТВО ПОЛЬЗОВАТЕЛЯ

CE EAC



Электронная проходная

PERCo-KT05.7M

Руководство пользователя

Уважаемый покупатель!

PERCo благодарит Вас за выбор электронной проходной нашего производства. Сделав этот выбор, Вы приобрели качественное изделие, которое при соблюдении правил монтажа и эксплуатации прослужит Вам долгие годы.

Данное руководство содержит сведения, необходимые для наиболее полного использования возможностей электронной проходной оператором контрольно-пропускного пункта.

Принятые в *Руководстве* сокращения и условные обозначения:

- ИП – источник питания;
- ИУ – исполнительное устройство (турникет ЭП);
- ОЗ – охранная зона;
- ПДУ – проводной пульт дистанционного управления;
- ПК – персональный компьютер;
- ПО – программное обеспечение;
- РКД – режим контроля доступа СКУД;
- РУ – радиоуправление;
- СКУД – система контроля и управления доступом;
- ЭП – электронная проходная.

1 НАЗНАЧЕНИЕ

Электронная проходная PERCo-KT05.7M (далее – ЭП) предназначена для организации одной двухсторонней точки прохода на территорию предприятия. ЭП может работать как автономно, без постоянного подключения к локальной сети или ПК, так и в составе СКУД **PERCo-Web**, а также систем безопасности **PERCo-S-20**, **PERCo-S-20 «Школа»** (далее – СКУД). Контроль доступа через ЭП осуществляется оператором с помощью ПДУ, входящего в комплект поставки, или с использованием в качестве идентификаторов сотрудников (посетителей):

- бесконтактных карт доступа или транспондеров семейства *MIFARE* (ISO/IEC 14443 A) (*ID, Classic, Plus, Ultralight, DESFire*) с чтением:
 - либо уникального идентификатора (UID)¹ карты или транспондера, заводская установка;
 - либо криптозащищенных данных из внутренней памяти карты или транспондера (для повышенного уровня безопасности, при этом требуется дополнительное программирование считывателей и самих карт пользователей).
- смартфонов на ОС *Android* с функцией NFC с чтением уникального идентификатора (IMSI), привязанного к SIM-карте телефона (требуется установка и запуск на телефоне бесплатного приложения «**PERCo. Доступ**»), заводская установка;
- смартфонов *Apple* с функцией NFC с чтением уникального идентификатора (*Token*), привязанного к банковской карте (при привязке нескольких банковских карт осуществляется считывание *Token* той карты, которая активна в данный момент), заводская установка.

Поддерживаемые стандарты карт доступа:

<i>MIFARE Ultralight</i> (48 byte),	<i>MIFARE Ultralight EV1</i> (48 byte, 128 byte),	
<i>MIFARE Ultralight C</i> (144 byte),	<i>MIFARE ID</i> (64 byte),	<i>MIFARE Classic 1K</i> ,
<i>MIFARE Classic 4K</i> ,	<i>MIFARE Plus</i> (X, S, SE),	<i>MIFARE DESFire Ev1</i>

Все зарегистрированные события прохода сохраняются в энергонезависимой памяти контроллера ЭП. При работе в составе СКУД ЭП поддерживает все ее функциональные возможности.

¹ В том числе UID с платежных карт, поддерживающих технологию бесконтактных платежей **PayPass**.

2 УСТРОЙСТВО

Устройство ЭП показано на рисунке 1. ЭП состоит из стойки (1-3) со встроенными в нее контроллером ЭП и двумя считывателями бесконтактных карт доступа с блоками индикации (8), трех преграждающих планок (5) и ПДУ (9).

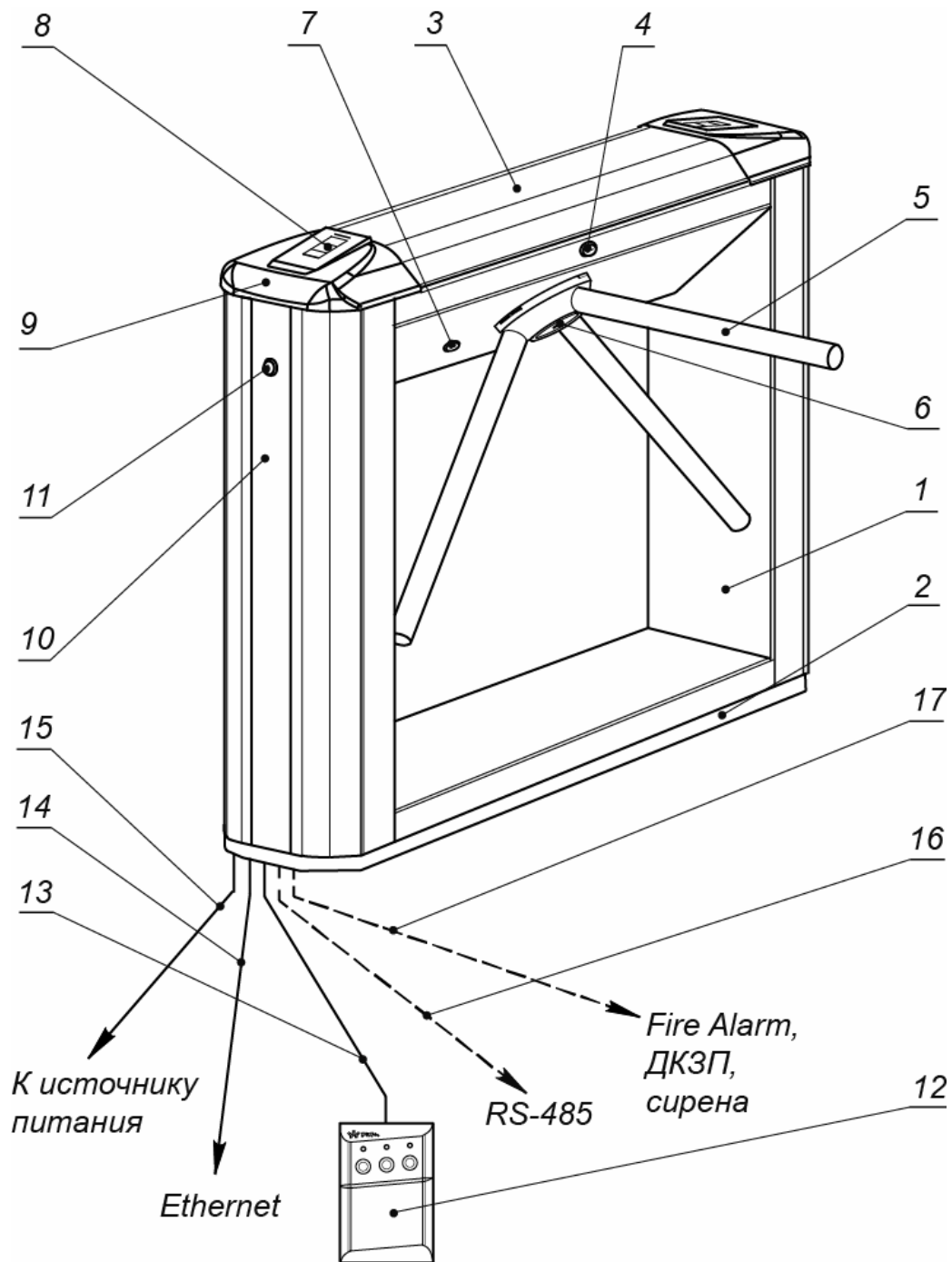


Рисунок 1. Устройство ЭП

- 1 – каркас; 2 – основание; 3 – крышка; позиции 1-3 образуют стойку;
- 4 – замок крышки; 5 – планка преграждающая,
- 6 – крышка, закрывающая место крепления преграждающих планок;
- 7 – замок механической разблокировки; 8 – блок индикации;
- 9 – крышка торцевая со считывателем; 10 – боковая заглушка;
- 11 – замок боковой заглушки; 12 – ПДУ; 13-17 – кабели подключения ЭП

2.1 Блок индикации

Блоки индикации (8) расположены в торцевых крышках стойки ЭП и предназначены для информирования пользователей о текущем состоянии направлений прохода ЭП и установленных РКД. Индикация ЭП при подаче команд управления от ПДУ указана в таблице 1. Блок индикации имеет три мнемонических индикатора:



- Зеленый индикатор разрешения прохода.
ЭП разблокирована в данном направлении.
- Желтый индикатор ожидания команды оператора или предъявления карты.
ЭП заблокирована в данном направлении.
- Красный индикатор запрета прохода.
ЭП заблокирована в данном направлении.

Рисунок 2. Мнемонические индикаторы блока индикации

2.2 ПДУ

ПДУ (9) выполнен в виде небольшого настольного прибора в корпусе из ударопрочного АБС-пластика и предназначен для задания и индикации режимов работы при ручном управлении ЭП. Внешний вид ПДУ показан на рисунке 3.

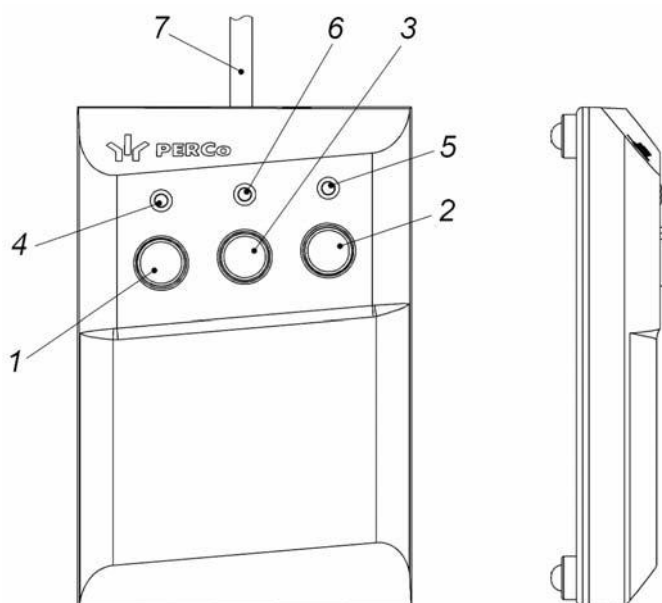


Рисунок 3. Общий вид и габаритные размеры ПДУ

- 1, 2, 3 – кнопки **LEFT**, **RIGHT**, **STOP** для задания режимов работы;
4, 5 – зеленые световые индикаторы «*Left*», «*Right*»;
6 – красный световой индикатор «*Stop*»; 7 – кабель ПДУ

На лицевой панели ПДУ расположены три кнопки для задания режимов работы ЭП. Средняя кнопка **STOP** предназначена для блокирования возможности прохода через ЭП в обоих направлениях. Левая и правая кнопки **LEFT**, **RIGHT** предназначены для разблокировки ЭП в выбранном направлении. Над кнопками расположены световые индикаторы для индикации установленного режима работы ЭП. Доступные при ручном управлении ЭП режимы работы и индикация на ПДУ указаны в таблице 1.

3 МЕРЫ БЕЗОПАСНОСТИ ПРИ ЭКСПЛУАТАЦИИ

**Внимание!**

При эксплуатации ЭП необходимо соблюдать общие правила безопасности при использовании электрических установок.

Эксплуатация ЭП разрешается в помещениях с искусственно регулируемым климатическими условиями при температуре окружающего воздуха от +1°C до +50°C и относительной влажности воздуха до 80% при +25°C.

**Запрещается!**

- Эксплуатировать ЭП при напряжении питания, не соответствующем номинальному ($12 \pm 1,2VDC$).
- Перемещать через зону прохода предметы, размер которых превышает ширину проема прохода.
- Производить рывки и удары по составным частям ЭП.
- Разбирать и регулировать узлы, обеспечивающие работу ЭП.
- Использовать при чистке стойки ЭП вещества, способные вызвать механические повреждения поверхностей и коррозию деталей.

Источник питания следует эксплуатировать с соблюдением мер безопасности, приведенных в его эксплуатационной документации.

4 ВКЛЮЧЕНИЕ ЭП

При включении ЭП придерживайтесь следующей последовательности действий:

1. Убедитесь, что преграждающие планки находятся в исходном положении (зона прохода перекрыта преграждающей планкой).
2. Убедитесь в том, что замок механической разблокировки закрыт и ЭП механически заблокирована (см. п. 8.2).
3. Подключите источник питания к сети с напряжением и частотой, указанными в его эксплуатационной документации.
4. Включите источник питания.

Сразу после включения ЭП готова к работе. Оба направления прохода ЭП перейдут в РКД, установленные ранее перед отключением питания изделия, на блоках индикации установится соответствующая данным РКД индикация (см. разд. 7).

Если на блоках индикации ЭП все индикаторы синхронно мигают с частотой 2 Гц, то это означает, что память встроенного контроллера была отформатирована, и необходимо выполнить его конфигурирование. Порядок конфигурирования описан в *Руководстве по эксплуатации ЭП*.

5. С помощью ПДУ проверьте работу ЭП (см. разд. 5).

5 КОМАНДЫ УПРАВЛЕНИЯ ЭП ОТ ПДУ



Внимание!

Управление ЭП оператором при помощи ПДУ / устройства РУ возможно при установленном РКД «Контроль».

Направления прохода независимы друг от друга, то есть подача команды для одного направления прохода не изменяет состояния прохода в другом направлении.

Подача команд управления ЭП от ПДУ / устройства РУ и их индикация осуществляется в соответствии с таблицей 1. При этом:

- После включения источника питания автоматически подается команда «*Запрет прохода*», по которой при закрытом замке механической разблокировки блокируются оба направления прохода.
- Для команды «*Однократный проход в заданном направлении*». ЭП автоматически блокируется после совершения прохода в данном направлении или, если проход не выполнен по истечении **Времени удержания в разблокированном состоянии**. По умолчанию это время составляет 4 секунды и не зависит от длительности управляющего импульса. Время удержания ЭП в открытом состоянии отсчитывается с момента подачи команды от ПДУ / устройства РУ.
- После команды «*Однократный проход в заданном направлении*» может быть подана команда «*Свободный проход в заданном направлении*» для этого же направления или команда «*Запрет прохода*».
- После команды «*Свободный проход в заданном направлении*» может быть подана только команда «*Запрет прохода*».
- Для команды «*Однократный проход в обоих направлениях*». После совершения прохода в одном направлении возобновляется отсчет **Времени удержания в разблокированном состоянии** для другого направления.

Таблица 1. Команды управления ЭП

№	Команда	Действия оператора	Индикация на ПДУ	Индикация на стойке	Состояние ЭП
1	«Запрет прохода»	Кратковременно нажмите кнопку STOP	Горит красный индикатор	Горят желтые индикаторы обоих направлений	ЭП заблокирована для прохода в обоих направлениях
2	«Однократный проход в заданном направлении»	Кратковременно нажмите кнопку LEFT или RIGHT соответствующего направления	Горит зеленый индикатор над кнопкой, соответствующей направлению прохода	Горят зеленый индикатор направления прохода и желтый другого направления	ЭП разблокируется для однократного прохода в выбранном направлении. В другом направлении ЭП остается заблокированной.
3	«Однократный проход в обоих направлениях»	Кратковременно нажмите одновременно обе кнопки LEFT и RIGHT	Горят оба зеленых индикатора	Горят зеленые индикаторы обоих направлений	ЭП разблокируется для последовательного однократного прохода в обоих направлениях вне зависимости от порядка прохода через ЭП.
4	«Свободный проход в заданном направлении»	Кратковременно нажмите одновременно кнопку STOP и кнопку LEFT/RIGHT соответствующего направления	Горит зеленый индикатор над кнопкой, соответствующей направлению прохода	Горят зеленый индикатор направления прохода и желтый противоположного направления	ЭП разблокирована для свободного прохода в выбранном направлении. В другом направлении ЭП остается заблокированной.
5	«Свободный проход в одном направлении и однократный проход в другом направлении»	Кратковременно нажмите одновременно кнопку STOP и кнопку, соответствующую направлению свободного прохода LEFT или RIGHT ; затем кратковременно нажмите другую кнопку LEFT или RIGHT	Горят оба зеленых индикатора	Горят зеленые индикаторы обоих направлений	ЭП разблокирована для свободного прохода в выбранном направлении. В другом направлении ЭП разблокируется для однократного прохода
6	«Свободный проход в обоих направлениях»	Кратковременно нажмите одновременно все три кнопки	Горят оба зеленых индикатора	Горят зеленые индикаторы обоих направлений	ЭП разблокирована для свободного прохода в обоих направлениях

6 РКД ПРИ РАБОТЕ В СКУД

Смена РКД осуществляется по команде ПО или Web-интерфейса независимо для каждого направления прохода. Контроллер ЭП, как элемент СКУД, обеспечивает следующие РКД через ИУ (индикация РКД приведена в табл. 2):

РКД «*Открыто*» – режим свободного прохода.

- ИУ разблокируется до смены РКД.
- Нажатие кнопок ПДУ игнорируется.

РКД «*Контроль*» – основной режим работы как элемента СКУД.

- ИУ блокируется.
- При предъявлении карты, удовлетворяющей всем критериям разрешения доступа, к считывателю ИУ разблокируется на **Время удержания в разблокированном состоянии**.
- При предъявлении карты в зависимости от параметров доступа этой карты могут запускаться процедуры комиссионирования или верификации.

РКД «*Закртыо*» – режим запрета прохода.

- ИУ блокируется до смены РКД.
- Нажатие кнопок ПДУ игнорируется.
- При предъявлении любой карты регистрируется событие о нарушении прав доступа.

7 ИНДИКАЦИЯ РКД, СОБЫТИЙ И СОСТОЯНИЙ КОНТРОЛЛЕРА

Возможные варианты индикации представлены в таблице 2.

Таблица 2. Варианты индикации ЭП

Событие, состояние ЭП	РКД	Индикаторы			
		Зеленый	Желтый	Красный	Звук (сек.)
Отсутствие конфигурации	Нет	5 Гц	5 Гц	5 Гц	выкл.
Активизация входа <i>FireAlarm</i>	Любой	1,3/0,2 ²	выкл.	выкл.	выкл.
Без поднесения карты	«Открыто»	вкл.	выкл.	выкл.	выкл.
	«Контроль»	выкл.	вкл.	выкл.	выкл.
	«Закрыто»	выкл.	выкл.	вкл.	выкл.
Поднесение карты ³ , не имеющей прав доступа	«Открыто»	вкл.	выкл.	выкл.	0,2
	«Контроль»	выкл.	выкл.	вкл.	0,5
Поднесение любой карты	«Закрыто»				
Поднесение карты, имеющей право доступа	«Открыто»				
	«Контроль»	вкл.	выкл.	выкл.	0,2
Ожидание верификации/комиссионирования	Любой	выкл.	2 Гц	выкл.	0,2
Ожидание конфигурации считывателя (первое предъявление мастер-карты)	Любой	5 Гц	5 Гц	5 Гц	5 Гц
Конфигурация считывателя изменена (второе предъявление мастер-карты)	Любой	1 сек.	1 сек.	1 сек.	1 сек.

Индикация контроллера ЭП осуществляется на блоках индикации, расположенных на стойке ЭП (см. раздел 0).



Примечания:

- Если структура идентификационной информации предъявляемой карты доступа не соответствует конфигурации считывателя, то такая карта игнорируется считывателем и состояние индикации ЭП не изменяется (соответствует состоянию «Без поднесения карты», п. 2 табл. 2).
- В любом РКД при успешном считывании идентификационной информации с карты доступа кроме основной индикации согласно табл. 2 подается звуковой сигнал длительностью 0,2 сек, желтый световой индикатор меняет свое состояние на 0,2 сек. Состояние других индикаторов не меняется.
- При разрешении доступа по карте световая индикация включается на **Время удержания в разблокированном состоянии**, либо до факта совершения прохода. При запрете прохода индикация включается на 1 сек.

² Мигает (кратковременно гаснет) - 1,3 секунды включен и 0,2 секунды выключен.

³ Здесь и далее в таблице имеются в виду карты, имеющие структуру идентификационной информации, соответствующую конфигурации считывателя.

8 ДЕЙСТВИЯ В НЕШТАТНЫХ СИТУАЦИЯХ

В аварийных и нестандартных ситуациях (например, при выходе из строя ИП) зону прохода ЭП можно использовать в качестве дополнительного аварийного выхода, предварительно разблокировав вращение ее преграждающих планок либо используя планки «Антипаника».



Внимание!

Для экстренной эвакуации людей с территории предприятия в случае пожара, стихийных бедствий и других аварийных ситуаций используются соответствующие требованиям безопасности эвакуационные выходы. Таким выходом может служить, например, поворотная секция ограждения **PERCo-BH02** «Антипаника».

8.1 Использование преграждающих планок «Антипаника»

Преграждающие планки «Антипаника» имеют конструкцию, позволяющую быстро организовать аварийный выход через зону прохода ЭП без применения специальных средств или инструментов.

Для этого необходимо потянуть планку, перекрывающую зону прохода, в осевом направлении от стойки до упора, и затем сложить ее, опустив вниз (см. рис. 4).

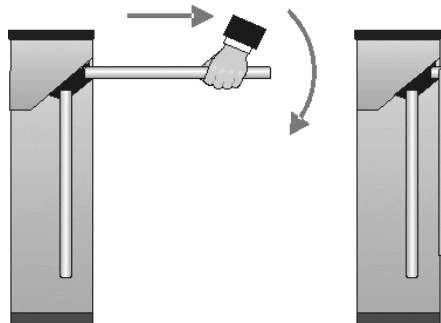


Рисунок 4. Использование преграждающих планок «Антипаника»

8.2 Механическая разблокировка ЭП

Для механической разблокировки ЭП вставьте ключ в замок механической разблокировки (7) и поверните его *по часовой стрелке до упора*, при этом замок откроется, а механизм секретности замка выдвинется из корпуса. Убедитесь в том, что ЭП разблокирована, повернув рукой преграждающие планки на несколько оборотов в каждую сторону.

Для выключения функции механической разблокировки ЭП установите преграждающие планки в исходное положение и нажмите на механизм секретности замка механической разблокировки, утопив его в корпус до щелчка. Убедитесь в том, что ЭП заблокирована и преграждающие планки не имеют возможности вращаться ни в одну сторону.

8.3 Автоматическая разблокировка ЭП

При работе в составе систем **PERCo-Web**, **PERCo-S-20**, **PERCo-S-20 «Школа»** в случае возникновения пожара или других нестандартных ситуаций предусмотрена возможность перевода ЭП в режим *Fire Alarm* от устройства аварийной разблокировки (прибора пожарной сигнализации, аварийной кнопки и т.д.). В этом режиме ЭП разблокируется для прохода в обоих направлениях, на блоках индикации горят зеленые стрелки (свободный проход в обоих направлениях), команды управления от других устройств и ПО игнорируются.

ООО «ПЭРКо»

Call-центр: 8-800-333-52-53 (бесплатно)
Тел.: (812) 247-04-57

Почтовый адрес:
194021, Россия, Санкт-Петербург,
Политехническая улица, дом 4, корпус 2

Техническая поддержка:
Call-центр: 8-800-775-37-05 (бесплатно)
Тел.: (812) 247-04-55

Утв. 28.08.2017
Кор. 10.10.2018
Отп. 10.10.2018

