

# ОПОВЕЩАТЕЛЬ СВЕТОЗВУКОВОЙ РАДИОКАНАЛЬНЫЙ

«С2000Р-Сирена»

Этикетка

АЦДР.425548.001 ЭТ

ИСО 9001



## 1 ОБЩИЕ СВЕДЕНИЯ И НАЗНАЧЕНИЕ

1.1 Оповещатель светозвуковой радиоканальный «С2000Р-Сирена» АЦДР.425548.001 (далее оповещатель) предназначен для светового и звукового оповещения людей о пожарных, охранных тревогах и прочих чрезвычайных событиях. Оповещатель позволяет независимо управлять световым и звуковым оповещением. В оповещателе осуществляется контроль вскрытия корпуса и отрыва, контроль состояния источников питания, контроль качества радиосвязи.

1.2 Оповещатель предназначен для установки внутри и вне помещений, внутри закрытых неотапливаемых помещений и рассчитан на непрерывную круглосуточную работу. Оповещатель относится к восстанавливаемым, периодически обслуживаемым изделиям.

1.3 Электромагнитная совместимости оповещателя соответствует требованиям по 3 группе устойчивости.

1.4 Оповещатель предназначен для работы в составе радиоканальной системы «С2000Р» с двухсторонним радиообменом.

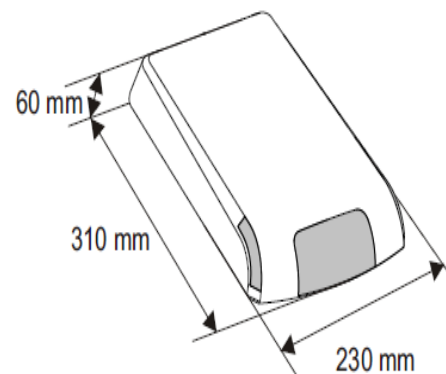


Рисунок 1

## 2 ТЕХНИЧЕСКИЕ ХАРАКТЕРИСТИКИ

Таблица 1. Основные технические характеристики

Диапазоны рабочих частот, МГц	868.0-868.2, 868.7-869.2
Количество радиочастотных каналов	4
Излучаемая мощность в режиме передачи, мВт	не более 10
Дальность действия радиоканала на открытой местности, м	не менее 300
Среднее время работы от элементов питания в дежурном режиме, лет*	5
Суммарное время работы в режиме оповещения от одного комплекта элементов питания, ч	не менее 60
Элементы питания: основной, резервный	ER34615M (D), 3.6В
Цвет светового оповещения	Красный (625nm)
Уровень звукового давления на расстоянии 1 м, дБ	не менее 100
Степень защиты, обеспечиваемая оболочкой	IP54
Диапазон рабочих температур, °С	от -30 до +50
Температура транспортировки и хранения, °С	от -30 до +55
Масса, кг	1.200
Габаритные размеры, мм	230 x 310 x 60

\* – Время работы зависит от интервала передачи контрольных сигналов, качества радиосвязи и температуры окружающей среды.

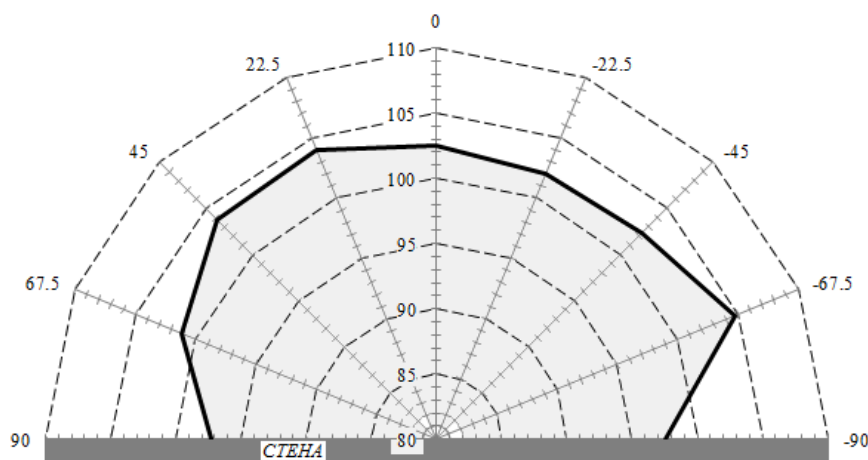


Рисунок 2. Диаграмма направленности звукового оповещения в горизонтальной плоскости, дБ

## 3 СВЕДЕНИЯ О СОДЕРЖАНИИ ДРАГОЦЕННЫХ МАТЕРИАЛОВ

3.1 Прибор не содержит драгоценных металлов (п. 1.2 ГОСТ 2.608-78).

#### 4 КОМПЛЕКТНОСТЬ

- 1) Оповещатель «С2000Р-Сирена» АЦДР.425548.001 – 1 шт.
- 2) Этикетка АЦДР.425548.001 ЭТ – 1 шт.
- 3) Комплект элементов питания, состоящий из двух элементов ER34615М, упакованных в термоусадочную оболочку – 1 шт.
- 4) Комплект крепежных принадлежностей:
  - шуруп 4x3 – 3 шт.
  - дюбель пластиковый 6x30 – 3 шт.
- 5) Упаковка индивидуальная – 1 шт.

#### 5 ИНФОРМАТИВНОСТЬ

5.1 Подробное описание индикаций и извещений приведено в руководстве по эксплуатации «С2000Р-APP32» АЦДР.425624.002.

5.2 Описание индикации оповещателя в дежурном режиме приведены в таблице 2.

Таблица 2

Короткая вспышка красным цветом (интервал 3 с)	Состояние «Тревога» (вскрыт корпус)
Короткая вспышка зелёным цветом (интервал 10 с)	Состояние «Норма»
Короткая вспышка жёлтым цветом (интервал 10 с)	Разряд основной или резервной батареи
Тройная вспышка жёлтым цветом (интервал 15 с)	Отсутствует связь с «С2000Р-APP32»

#### 6 УКАЗАНИЯ ПО ЭКСПЛУАТАЦИИ

6.1 Монтаж и настройка оповещателя производятся в соответствии с руководством по эксплуатации «С2000Р-APP32» АЦДР.425624.002, а также РД 78.145-92 «Правила производства и приёмки работ. Установки охранной, пожарной и охранно-пожарной сигнализации».

6.2 Оповещатель не предназначен для установки на металлических конструкциях. Следует избегать установки оповещателя вблизи металлических дверей, оконных проемов, коммуникационных каналов. Так же не рекомендуется установка рядом с токоведущими кабелями, проводами. Рекомендуемая высота установки – 2,0 – 2,5 м от уровня пола.

#### 7 ТЕХНИЧЕСКОЕ ОБСЛУЖИВАНИЕ

7.1 При обслуживании системы охранно-пожарной сигнализации, не реже одного раза в год проверьте сработку оповещателя.

7.2 При получении сообщений о разряде основной или резервной батареи, произвести замену обоих источников питания.

#### 8 ГАРАНТИЙНЫЕ ОБЯЗАТЕЛЬСТВА

8.1 Изготовитель гарантирует соответствие оповещателя требованиям эксплуатационной документации при соблюдении потребителем правил транспортирования, хранения, монтажа и эксплуатации.

8.2 Средний срок службы оповещателя – 10 лет.

8.3 Гарантийный срок эксплуатации – 18 месяцев со дня ввода в эксплуатацию, но не более 24 месяцев со дня выпуска изготовителем.

8.4 Гарантийные обязательства не распространяются на элементы питания.

8.5 Изготовитель оставляет за собой право внесения изменений в конструкцию оповещателя, не ухудшающих его технические характеристики.

8.6 При затруднениях, возникающих при настройке и эксплуатации оповещателя, рекомендуем обращаться в техподдержку по многоканальному телефону (495) 775-71-55 или по электронной почте [support@bolid.ru](mailto:support@bolid.ru).

8.7 При направлении оповещателя в ремонт к нему обязательно должен быть приложен акт с описанием выявленных дефектов и неисправностей.

#### 9 СВЕДЕНИЯ ОБ ИЗГОТОВИТЕЛЕ

Название предприятия-изготовителя: ЗАО НВП «Болид», Россия.

Почтовый адрес: 141070, ул. Пионерская, д. 4, г. Королёв, Московская область, Россия.

Тел./факс: (495) 775-71-55 (многоканальный). E-mail: [info@bolid.ru](mailto:info@bolid.ru); <http://bolid.ru>.

#### 10 СВЕДЕНИЯ О СЕРТИФИКАЦИИ

10.1 Оповещатель имеет сертификат соответствия № С-RU.ЧС13.В.00194.

10.2 Оповещатель соответствует требованиям Технического регламента Таможенного союза ТР ТС 020/2011 и имеет декларацию о соответствии: ТС № RU Д-RU.ME61.В.00393.

10.3 Производство имеет сертификат соответствия ГОСТ ISO 9001–2011 № РОСС RU.ИК32.К00153.

#### 11 СВИДЕТЕЛЬСТВО О ПРИЕМКЕ И УПАКОВЫВАНИИ

Оповещатель светозвуковой радиоканальный «С2000Р-Сирена» изготовлен и принят в соответствии с обязательными требованиями государственных стандартов и действующей технической документации, признан годным для эксплуатации и упакован ЗАО НВП «Болид».

Ответственный за приёмку и упаковывание:

ОТК

\_\_\_\_\_  
Ф.И.О.

\_\_\_\_\_  
число, месяц, год

