

**Авторские права на конструкцию
защитены тремя патентами РФ**



РОСТЕВРОСТРОЙ



**КАЛИТКИ
МЕХАНИЧЕСКИЕ С ГИДРОДОВОДЧИКОМ
«РОСТОВ-ДОН К2»**

**ПАСПОРТ.
РУКОВОДСТВО ПО ЭКСПЛУАТАЦИИ**



РОСС RU.AG35.H04952
ТУ 5284-001-83349852-11

Уважаемый покупатель!

Просим Вас внимательно изучить настоящее руководство.

1 НАЗНАЧЕНИЕ

Механические калитки с гидродоводчиком «Ростов-Дон» предназначены для управления потоками людей в помещениях и проходных.

Выпускаемые модели калиток представлены в табл.1:

Таблица 1

Модель	Наименование
«Ростов-Дон К22»	Калитка двухсторонняя
«Ростов-Дон К21пр»	Калитка односторонняя правая
«Ростов-Дон К21лв»	Калитка односторонняя левая

-односторонние - «Ростов-Дон К21пр, и К21лв» - обеспечивают пропуск в одном направлении: по часовой стрелке при виде сверху - калитки «Ростов-Дон К21пр»; против часовой стрелки при виде сверху - калитки «Ростов-Дон К21лв».

-двухсторонние - «Ростов-Дон К22» - обеспечивают пропуск в любом из двух направлений ("вход" и "выход").

По условиям применения калитки соответствуют группе УХЛ 4.2 по ГОСТ 15150-69. Калитки предназначены для эксплуатации внутри помещения при температуре от +1°С до +50°С. Калитки из нержавеющей стали (К22-Нерж, К21лв-Нерж, К21пр-Нерж) предназначены для эксплуатации вне помещений под навесом при температуре от -30°С до +50°С.

Ваша калитка укомплектована дугой следующей длины:

660 мм (стандартная длина по умолчанию)	760 мм	860 мм
--	--------	--------

2 ТЕХНИЧЕСКИЕ ДАННЫЕ

Масса калитки, кг:	23
Габаритные размеры, мм	820*х190х1090
Ширина перекрытия прохода, мм	820*
Допустимые статические усилия на середине преграждающей дуги, не более, кгс	60
Срок эксплуатации, лет	8

*для стандартной дуги 660мм

3 КОМПЛЕКТ ПОСТАВКИ

Стойка калитки	1 шт.
Паспорт. Руководство по эксплуатации	1 шт.

Дуга с декоративной вставкой (створка) поставляется отдельно!

4 УСТРОЙСТВО И ПРИНЦИП РАБОТЫ

Калитка состоит (см. Приложение 1) из стойки **1**, на которой смонтирован поворотный механизм **2**. С поворотным механизмом соединена дуга **3**, которая служит для перекрытия прохода. В нижней части стойки **1** расположен кожух **4**, под которым находится фланец для крепления калитки к полу. Вверху стойка закрыта крышкой **5**.

Дуга **3** вращается вместе с поворотным механизмом **2** вокруг вертикальной оси стойки **1** и под действием пружины устанавливается в положение перекрытия прохода. Гидропроводчик обеспечивает плавное движение дуги.

В качестве **дополнительной опции** для фиксирования дуги калитки в закрытом или открытом положении устанавливается замок-стопор поз. **6** (возможны два исполнения: английский замок или стопор-штырь) на поворотном механизме со стороны дуги.

Калика может быть состыкована с ограждением с помощью разрезных колец (см. Приложение 3), которые одеваются на стойку калитки и стягиваются винтами. Верхняя горизонтальная перемычка стыкуется с калиткой на стандартной высоте ограждений «Ростов-Дон» (965 мм). Нижняя горизонтальная перемычка подсоединяется к калитке на нестандартной высоте 425мм, поэтому для нее нужна нестандартная стойка, изготавливаемая под заказ. Разрезное кольцо допускает подсоединение только одной перемычки.

5 ТРЕБОВАНИЯ БЕЗОПАСНОСТИ

Изготовитель не несет ответственности за ущерб, нанесенный в результате неправильной установки калитки, и отклоняет любые претензии, если установка выполнена не в соответствии с указаниями настоящей Инструкции.

6 ПОДГОТОВКА К РАБОТЕ И ПОРЯДОК УСТАНОВКИ

6.1 Распакуйте калитку, проверьте ее комплектность.

6.2 Сделайте разметку в полу под крепежные (анкерные) болты по отверстиям во фланце (см. Приложение 2), установив калитку на ее рабочее место. Подготовьте и закрепите крепежные (анкерные) болты.

6.3 Установите стойку калитки, с помощью отвеса убедитесь в вертикальности положения стойки. Отклонение калитки от вертикали должно быть не более 5мм.

6.4 Установите на место дугу **3**. Для этого наденьте дугу на специальные пальцы, закройте место соединения декоративными втулками **7**, зафиксируйте дугу винтами М8 шестигранным ключом №6 и декоративные втулки установочными винтами. Для регулировки скорости возврата дуги нужно ослабить винт **8**, снять крышку **5** и отрегулировать натяжение пружины (см. раздел 8 табл.2).

6.5 После завершения монтажа калитка готова к работе.

7 ПРАВИЛА ЭКСПЛУАТАЦИИ

При эксплуатации не допускается:

- использование абразивных и химически активных веществ (в том числе ацетона, бензина, растворителей, хлорсодержащих и кислотосодержащих моющих веществ) для очистки наружных поверхностей калитки; для ухода за калиткой

- пе

ремещение через зону прохода калитки предметов, превышающих ширину проема прохода;

рекомендуется периодически протирать наружные поверхности из хромированной и нержавеющей стали полиролем для хрома;

- прикладывание к преграждающим дугам усилий, превышающих паспортное значение.

8 ПЕРЕЧЕНЬ ВОЗМОЖНЫХ НЕИСПРАВНОСТЕЙ И СПОСОБЫ ИХ УСТРАНЕНИЯ

8.1 Перечень возможных неисправностей, устранение которых производится Потребителем, приведен в табл.2.

Таблица 2

№	Признаки неисправности	Неисправность	Способ устранения
1	Дуга калитки слишком медленно или слишком быстро возвращается в исходное положение	Слабое или слишком сильное натяжение возвратной пружины	Натянуть или ослабить возвратную пружину. Для этого снять верхнюю крышку 5 (Прил.1). Винт М12 держать отверткой. Вращением гайки по часовой стрелке трубчатым ключом на 17мм. добиться оптимальной скорости возвращения дуги в исходное состояние. Поставить верхнюю крышку на место.
		Неправильно установлена калитка	Установить калитку согласно п.6.3.

Внимание! Изготовитель оставляет за собой право вносить в конструкцию калитки усовершенствования, не ухудшающие потребительских свойств, без отражения их в паспорте.

9 СВИДЕТЕЛЬСТВО О ПРИЕМКЕ

Калитка механическая «Ростов-Дон К2 _____»

зав.№ _____
соответствует техническим требованиям и требованиям безопасности, предъявляемым к группе УХЛ 4.2 по ГОСТ 15150-69, и признана годной к эксплуатации.

Дата выпуска « _____ » _____ 201 г. М.П.

Подпись _____

10 ГАРАНТИЙНЫЕ ОБЯЗАТЕЛЬСТВА

10.1 Изготовитель предоставляет гарантию на калитку в течение 24 месяцев со дня продажи. В течение этого срока Изготовитель бесплатно устраняет дефекты или заменяет неисправные узлы. В гарантийные обязательства не входит бесплатная доставка неисправного изделия в сервисную службу или выезд технического персонала для ремонта. Если ремонт изделия невозможно произвести на месте установки и необходим демонтаж узлов или замена на временные, то назначается срок ремонта.

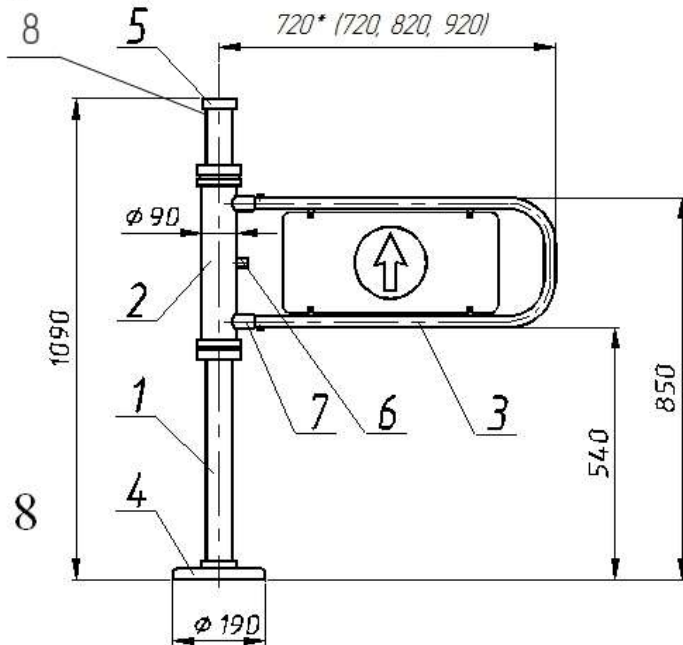
10.2 Гарантия Изготовителя не распространяется на узлы, вышедшие из строя по вине Заказчика, вследствие нарушения правил эксплуатации.

Дата продажи « ____ » _____ 201 г.

Подпись _____

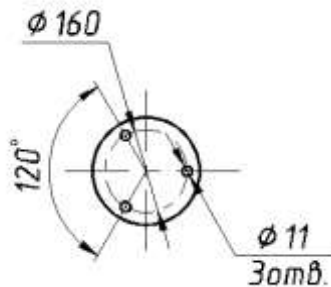
Приложения

Приложение 1



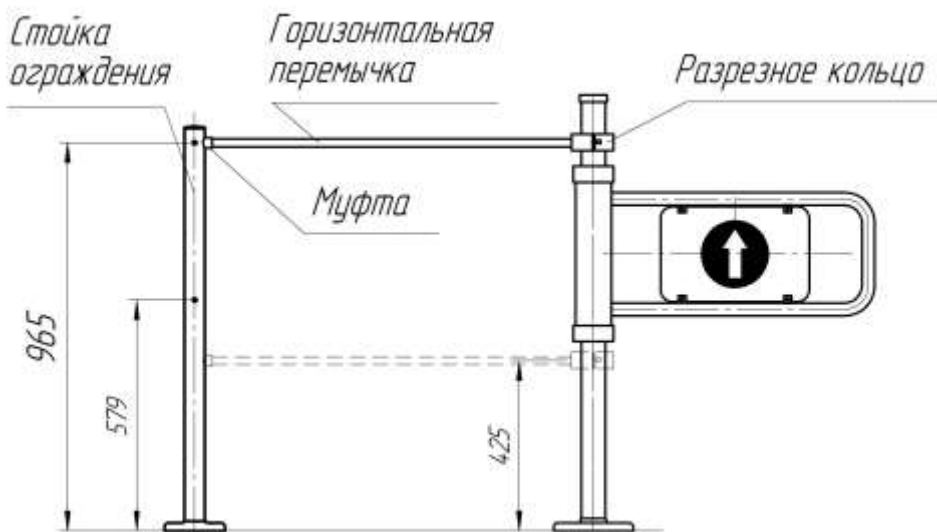
**Габаритные размеры калиток «Ростов-Дон К22»,
«Ростов-Дон К21пр» и «Ростов-Дон К21лв»**
(размер со знаком * стандартный по умолчанию)

Приложение 2



**Установочные размеры калиток «Ростов-Дон К22»,
«Ростов-Дон К21пр» и «Ростов-Дон К21лв»**

Приложение 3



Стыковка калиток серии К2 с ограждением

Инструкция по уходу за калиткой

Для ухода за окрашенными поверхностями рекомендуется периодически промывать их мягкой безворсовой салфеткой нейтральными моющими средствами, предназначенными для удаления масляных, жировых и других загрязнений. Для этого применять концентрированное нейтральное жидкое моющее средство «АКТИВ» (производитель НПО СпецСинтез), предназначенное для мытья загрязненных поверхностей из любых материалов (в т.ч. окрашенных и из нержавеющей стали) в соответствии с инструкцией по применению. Допускается применять аналогичные средства других производителей. После промывки протереть поверхности мягкой безворсовой салфеткой.

Категорически не рекомендуется: использовать кислотные, щелочные моющие средства, растворители, абразивные средства и средства с содержанием ортофосфорной кислоты.

Для ухода за поверхностями из нержавеющей стали применять специальные средства: Спрей очиститель для нержавеющей сталей артикул 08113 компании «ЗМ», «Металл-блик» НПО СпецСинтез, «Блеск стали», «Top house» и др. в соответствии с их инструкциями по применению.

Периодичность обработки – не реже 1 раза в месяц.

Средство нанести на сухую холодную поверхность и тщательно растереть, затем протереть насухо чистой сухой салфеткой. Не наносите средство на горячие поверхности.

При обработке сильнозагрязненных металлических поверхностей предварительно очистите их с помощью универсальных нейтральных моющих средств (смотрите выше) с последующим мытьем чистой водой без содержания хлора.

Категорически запрещается:

использование абразивных и химически активных веществ (в том числе ацетона, бензина, *хлорсодержащих* и кислотосодержащих моющих веществ), жёстких губок для очистки наружных поверхностей турникета.

СОДЕРЖАНИЕ

	Стр.
1 НАЗНАЧЕНИЕ	2
2 ТЕХНИЧЕСКИЕ ДАННЫЕ	2
3 КОМПЛЕКТ ПОСТАВКИ	3
4 УСТРОЙСТВО И ПРИНЦИП РАБОТЫ	3
5 ТРЕБОВАНИЯ БЕЗОПАСНОСТИ	4
6 ПОДГОТОВКА К РАБОТЕ И ПОРЯДОК УСТАНОВКИ	4
7 ПРАВИЛА ЭКСПЛУАТАЦИИ	4
8 ПЕРЕЧЕНЬ ВОЗМОЖНЫХ НЕИСПРАВНОСТЕЙ И СПОСОБЫ ИХ УСТРАНЕНИЯ	5
9 СВИДЕТЕЛЬСТВО О ПРИЕМКЕ	6
10 ГАРАНТИЙНЫЕ ОБЯЗАТЕЛЬСТВА	7
ПРИЛОЖЕНИЯ	
Приложение 1 Габаритные размеры калиток	8
Приложение 2 Установочные размеры калиток	8
Приложение 3 Стыковка калитки с ограждением	9
Инструкция по уходу за калиткой	10

Производитель: ООО ПК «РостЕвроСтрой»

Адрес: 344111, г. Ростов-на-Дону, пр. 40-летия Победы, д. 306а

**Тел.: 8(863) 206-16-86(многоканальный), 269-99-34, 269-99-35,
269-99-36, 269-99-37, 269-95-61**

Тел. технической поддержки: 8(863)-269-99-38

E-mail: 2699935@rostovturniket.ru, 2699935@mail.ru

Сайт: www.rostovturniket.ru, www.постовтурникет.рф