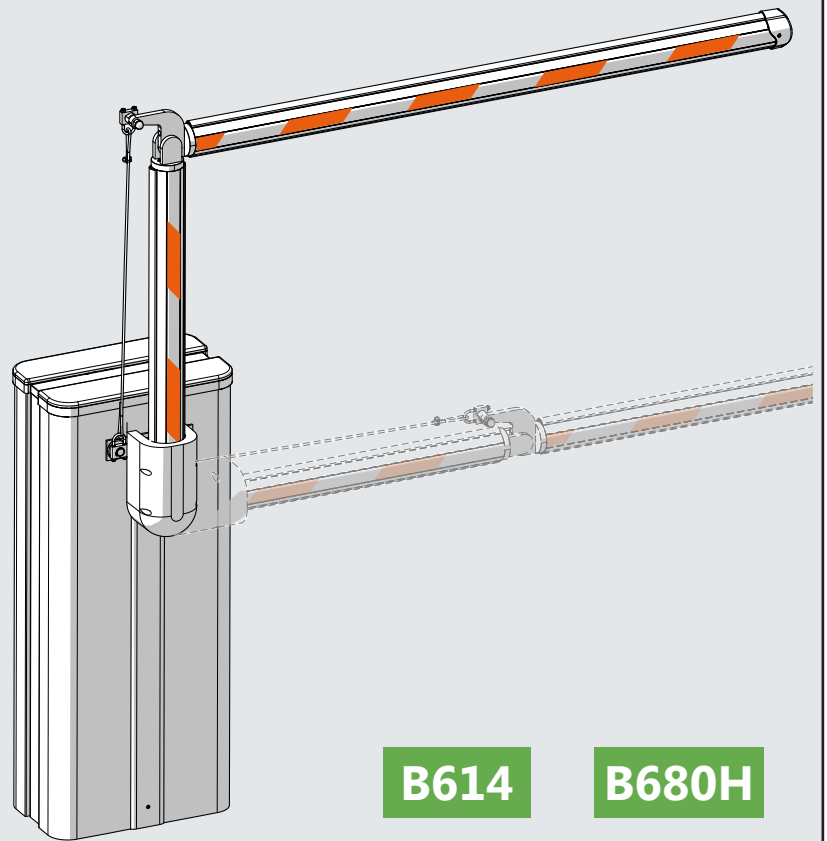


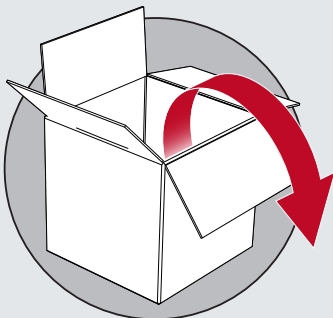
- IT** KIT ASTA ARTICOLATA
- EN** ARTICULATED BEAM KIT
- FR** KIT LISSE ARTICULÉE
- DE** SCHRANKENBALKEN SATZ
- ES** KIT BARRA ARTICULADA
- NL** SET SCHARNIERENDE SLAGBOOM



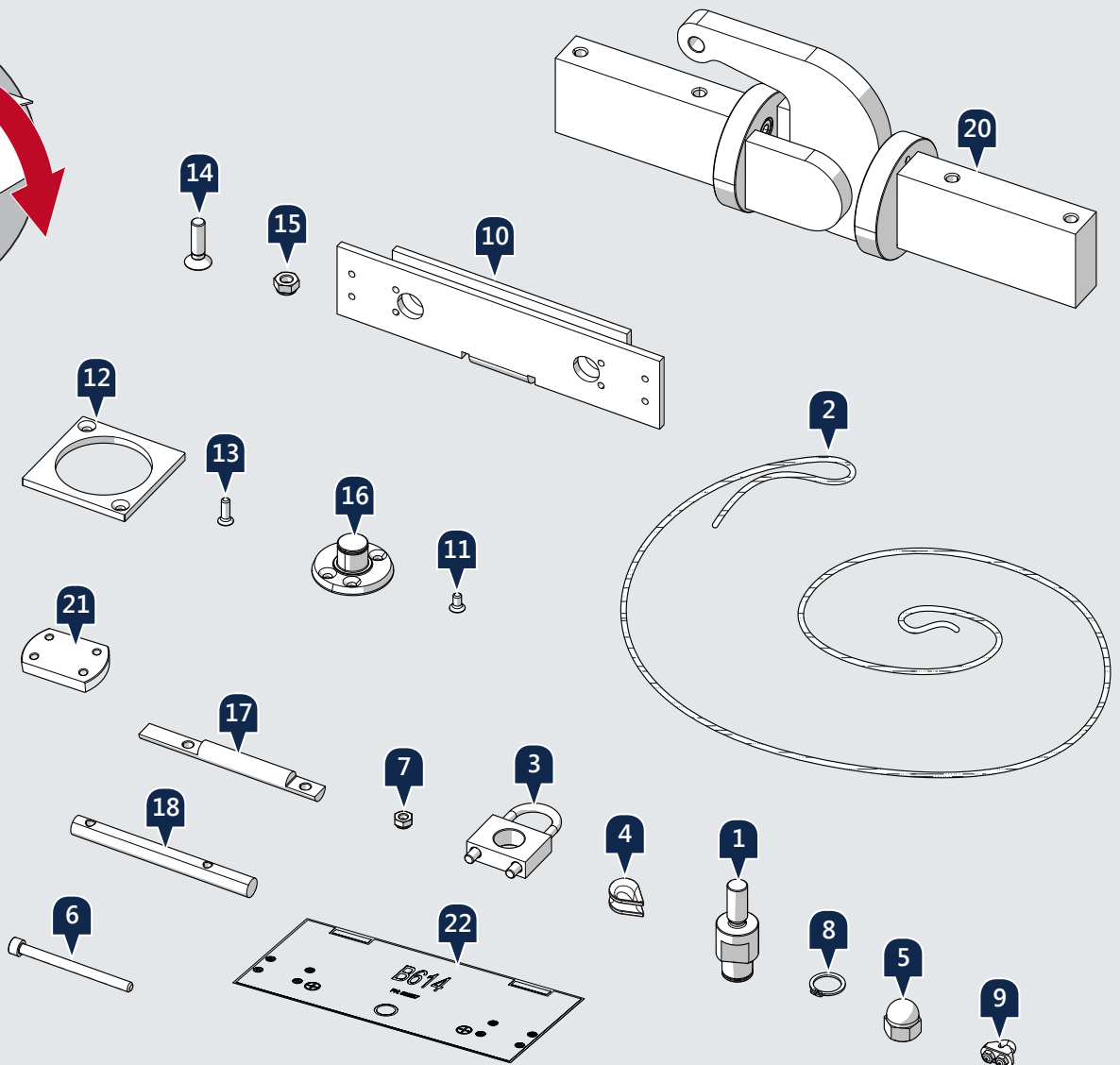
B614

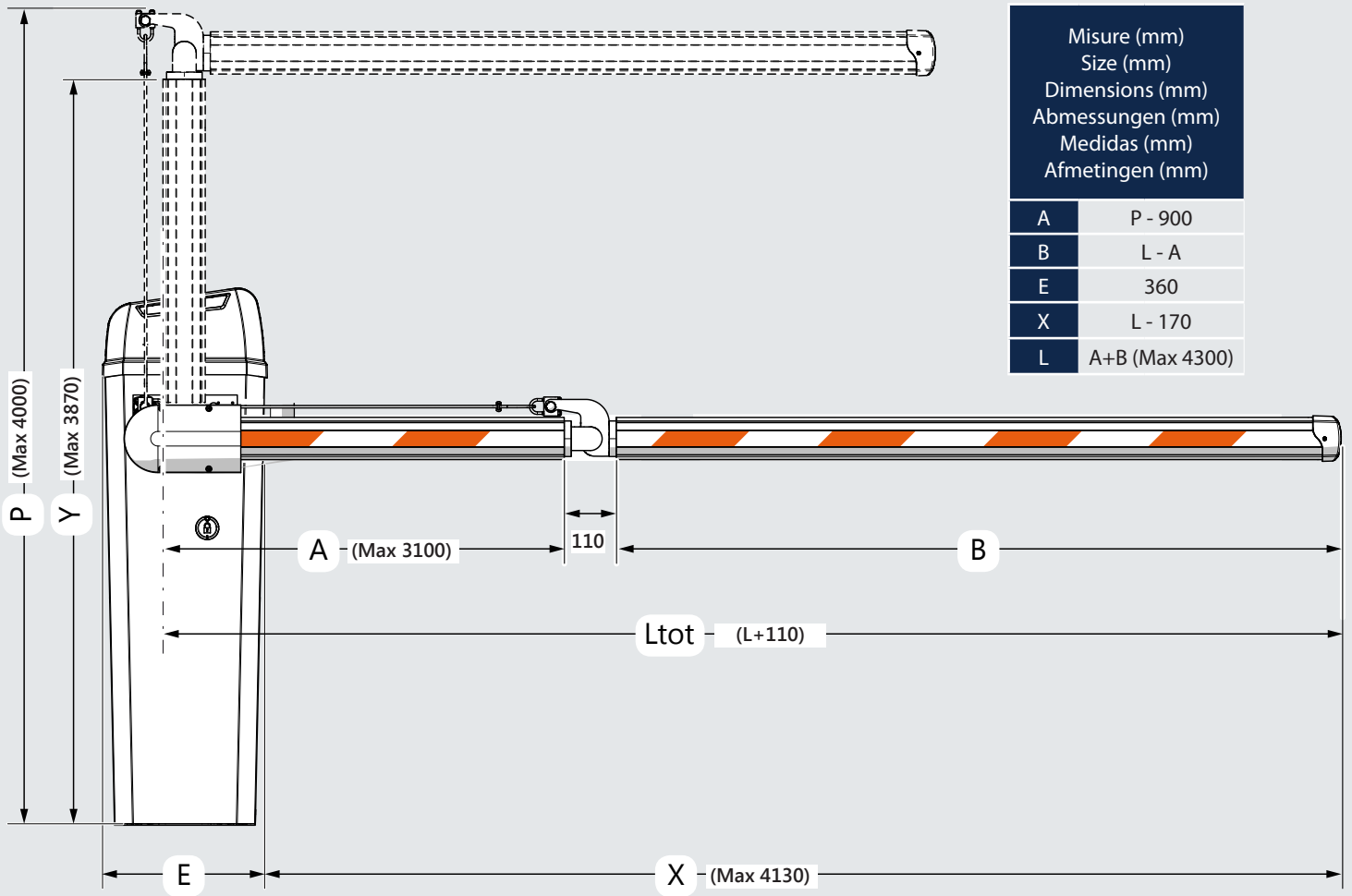
B680H

FAAC S.p.a.
 Soc. Unipersonale
 Via Calari, 10 40069 Zola Predosa
 BOLOGNA - ITALY
 Tel. +39 051 61724 - Fax +39 051 758518
 www.faac.it - www.faacgroup.com

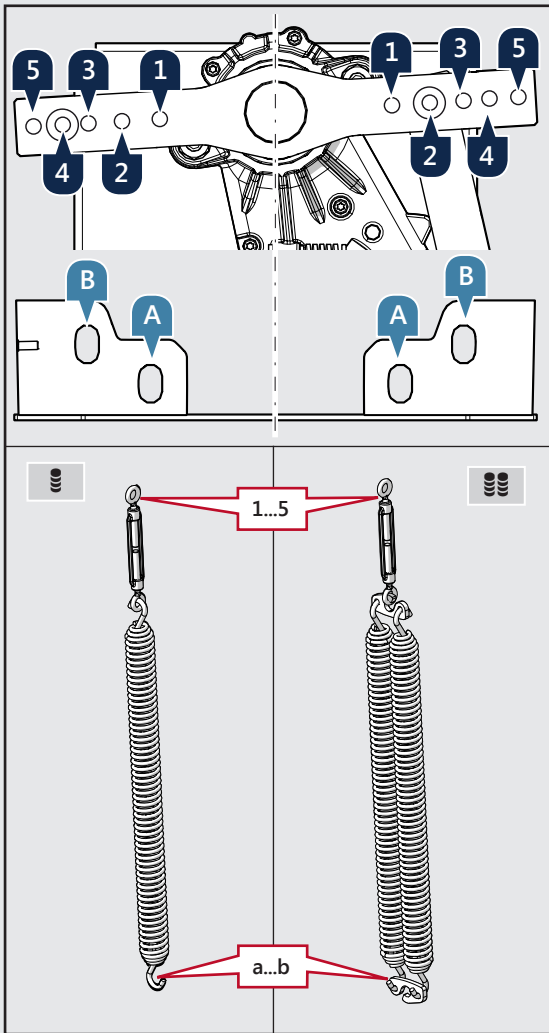


Pos.	Q.tà
1	1
2	1
3	2
4	2
5	1
6	4
7	4
8	2
9	2
10	1
11	4
12	1
13	2
14	2
15	2
16	1
17	2
18	2
19	2
20	1
21	1
22	1





Misure (mm)	Size (mm)
A	P - 900
B	L - A
E	360
X	L - 170
L	A+B (Max 4300)

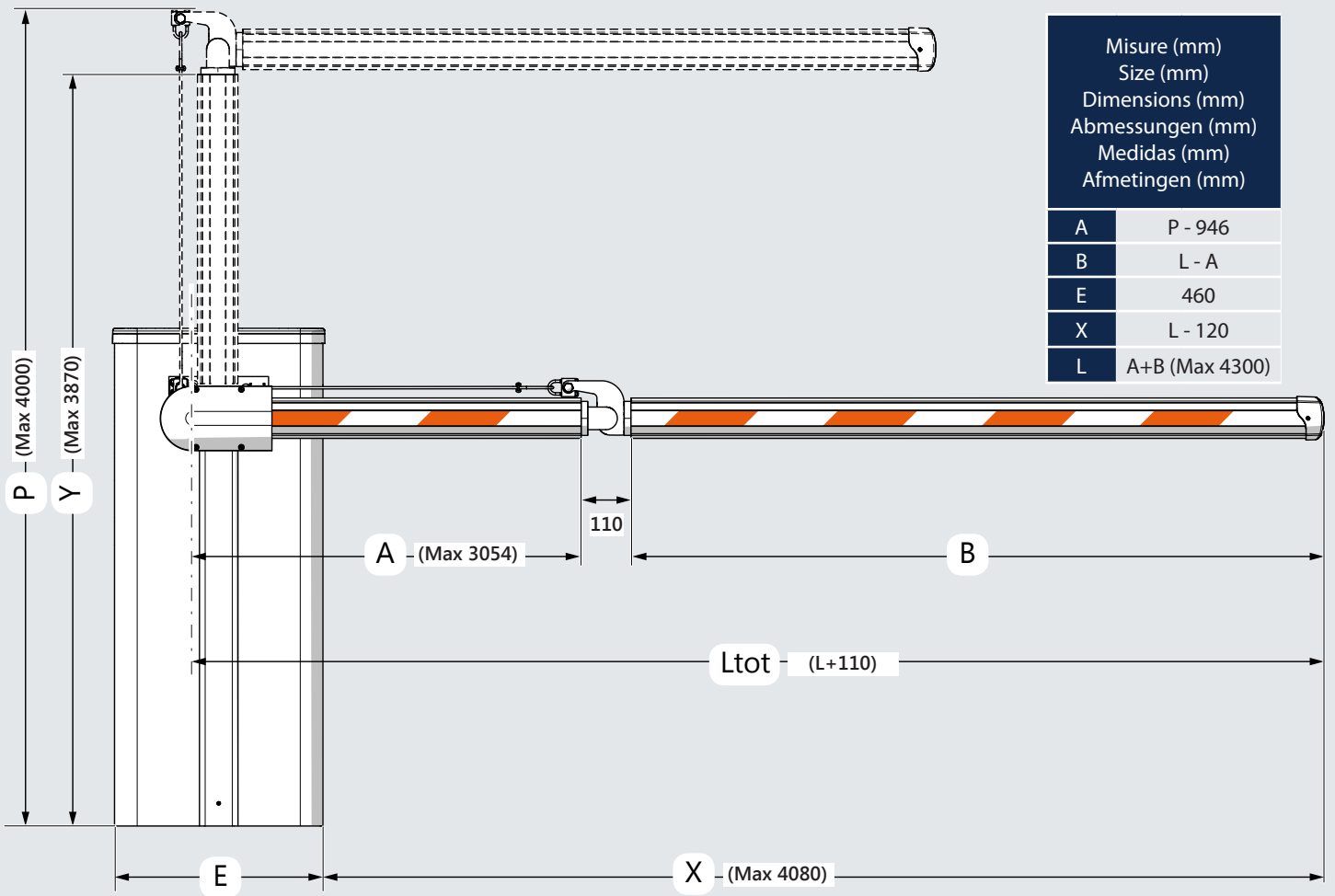


Foro di fissaggio molla
 Spring fixing hole
 Trou de fixation du ressort
 Befestigungsloch für Feder
 Orificio de fijación muelle
 Bevestigingsgat veer

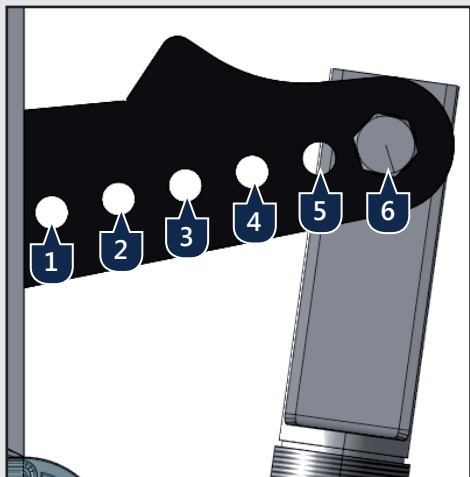
L	A			
	4300	min 1100 max 1400	min 1410 max 1800	min 1810 max 2200
	☺ 3 A	☺ 4 A	☺ 5 A	☺☺ 3 A
3800	min 1200 max 1500	min 1510 max 2000	min 2010 max 2500	min 2510 max 3100
	☺ 3 A	☺ 4 A	☺ 5 A	☺☺☺ 3 A
3300	min 850 max 1320	min 1330 max 1750	min 1760 max 2350	min 2360 max 2600
	☺ 2 B	☺ 3 A	☺ 4 A	☺ 5 A
2800	min 850 max 1000	min 1010 max 1500	min 1510 max 2100	
	☺ 1 B	☺ 2 B	☺ 3 A	
2300	min 850 max 1100	min 1110 max 1750	min 1760 max 1850	
	☺ 1 B	☺ 2 B	☺ 3 A	



Tutte le misure sono espresse in mm · All measurements are in mm · Toutes les dimensions sont exprimées en mm · Alle Abmessungen werden in mm angegeben · Todas las medidas se indican en mm · Alle afmetingen zijn uitgedrukt in mm



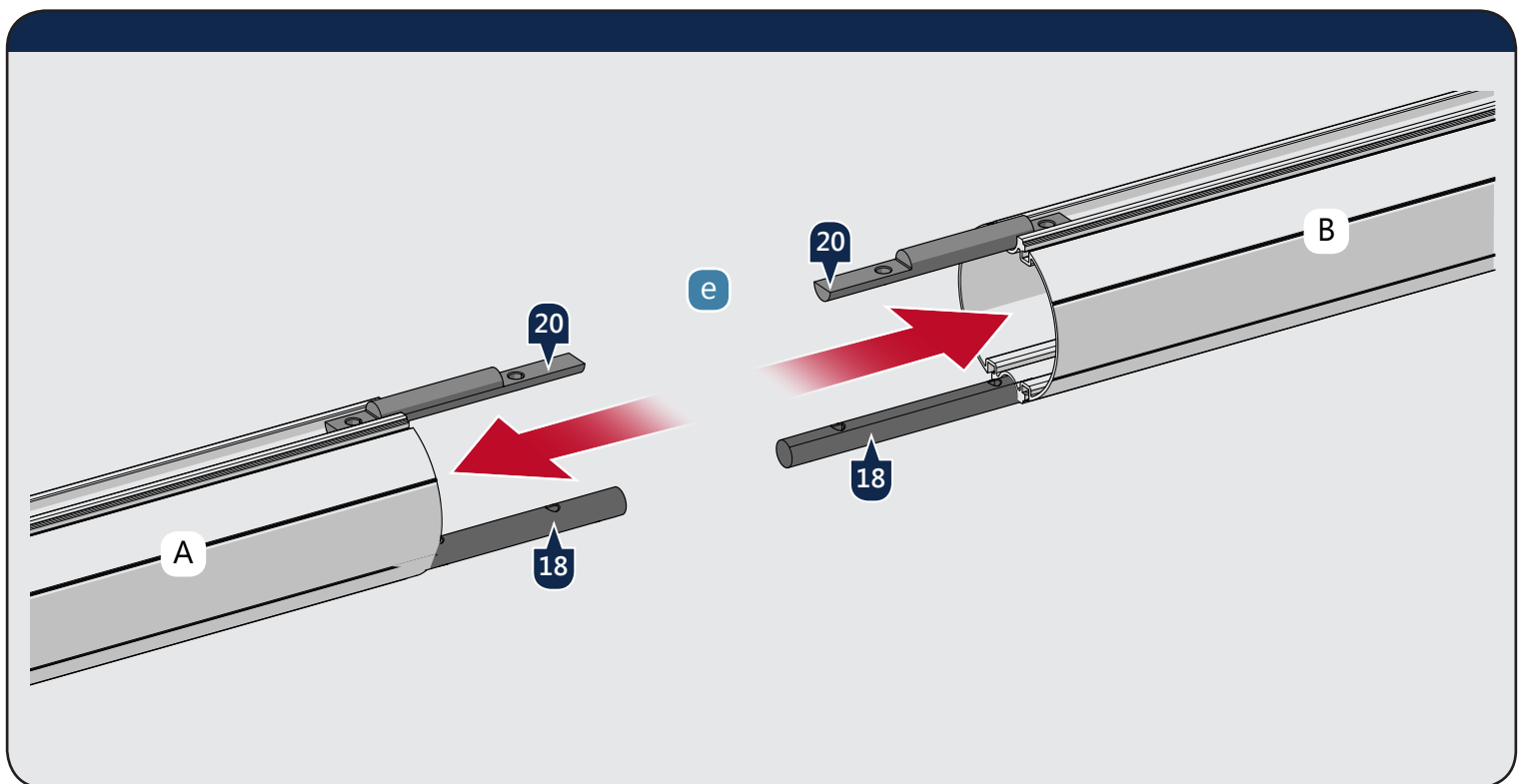
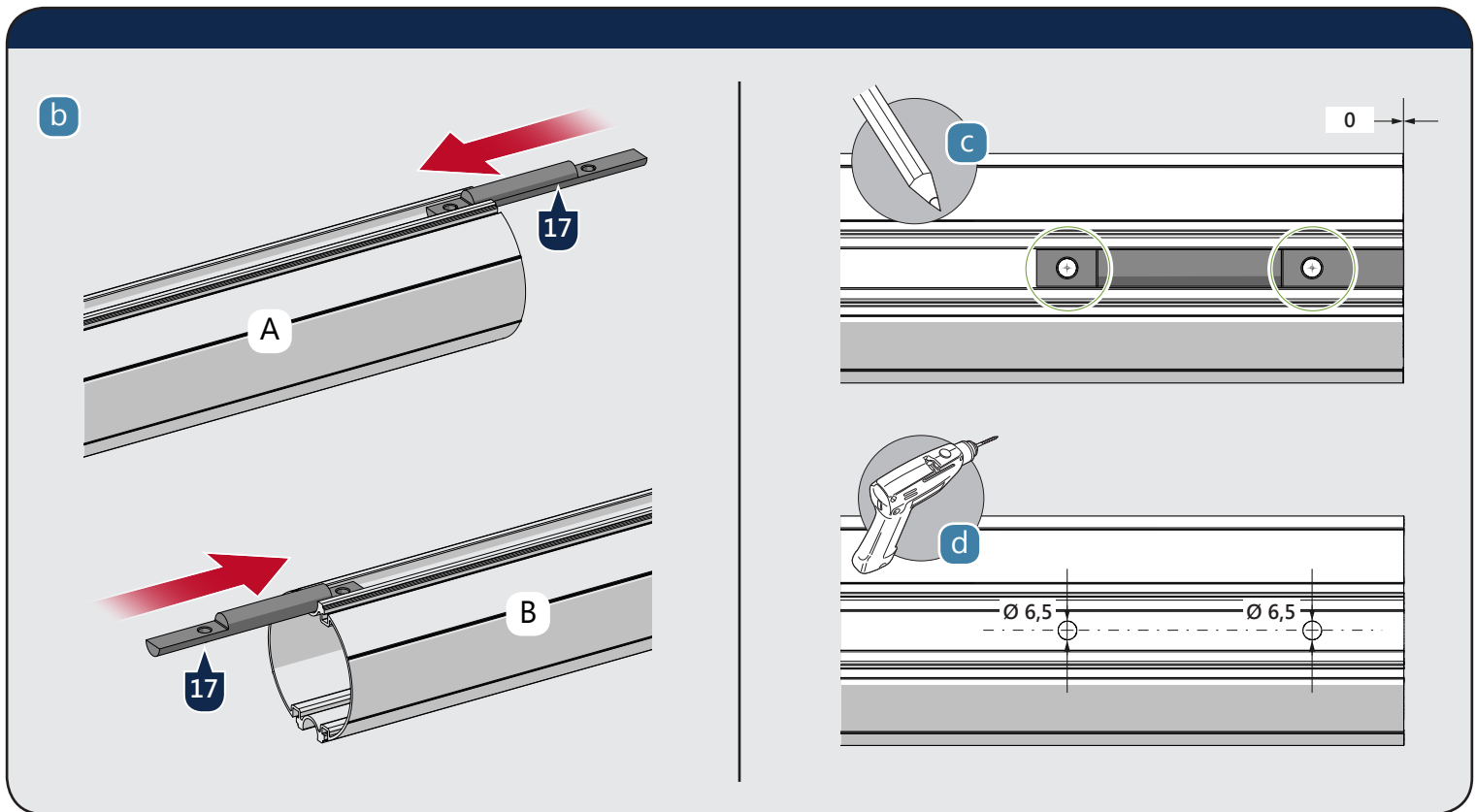
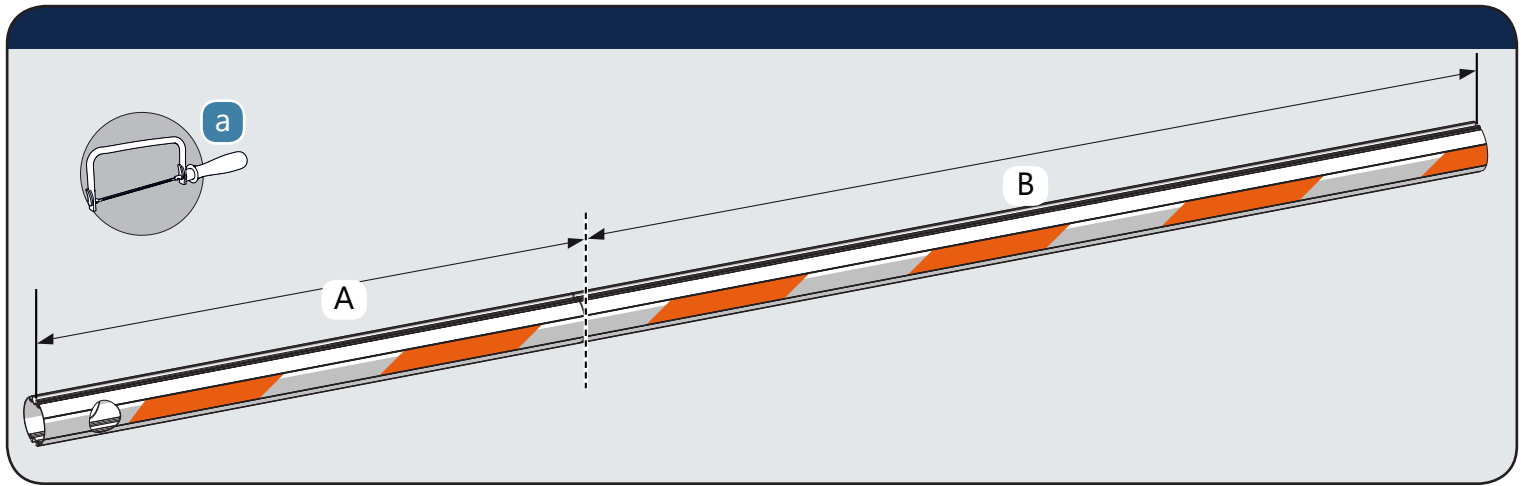
Misure (mm)	Size (mm)
Dimensions (mm)	Abmessungen (mm)
Medidas (mm)	Afmetingen (mm)
A	P - 946
B	L - A
E	460
X	L - 120
L	A+B (Max 4300)

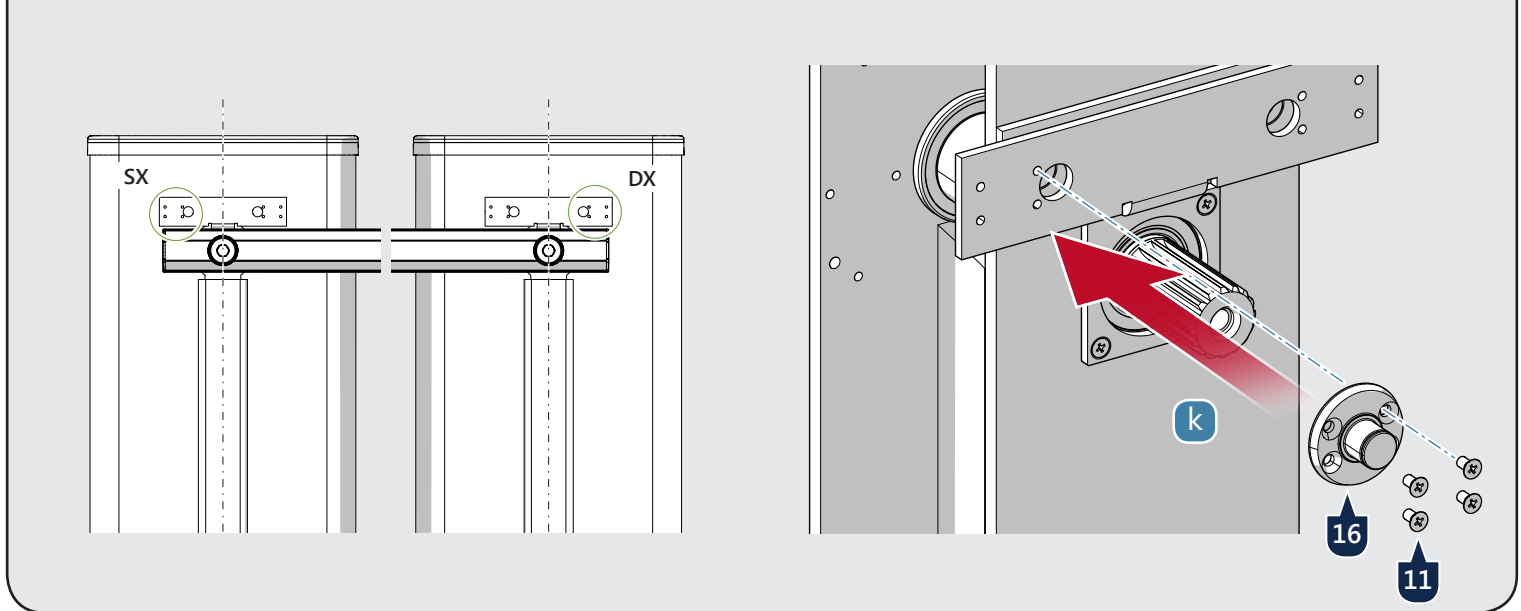
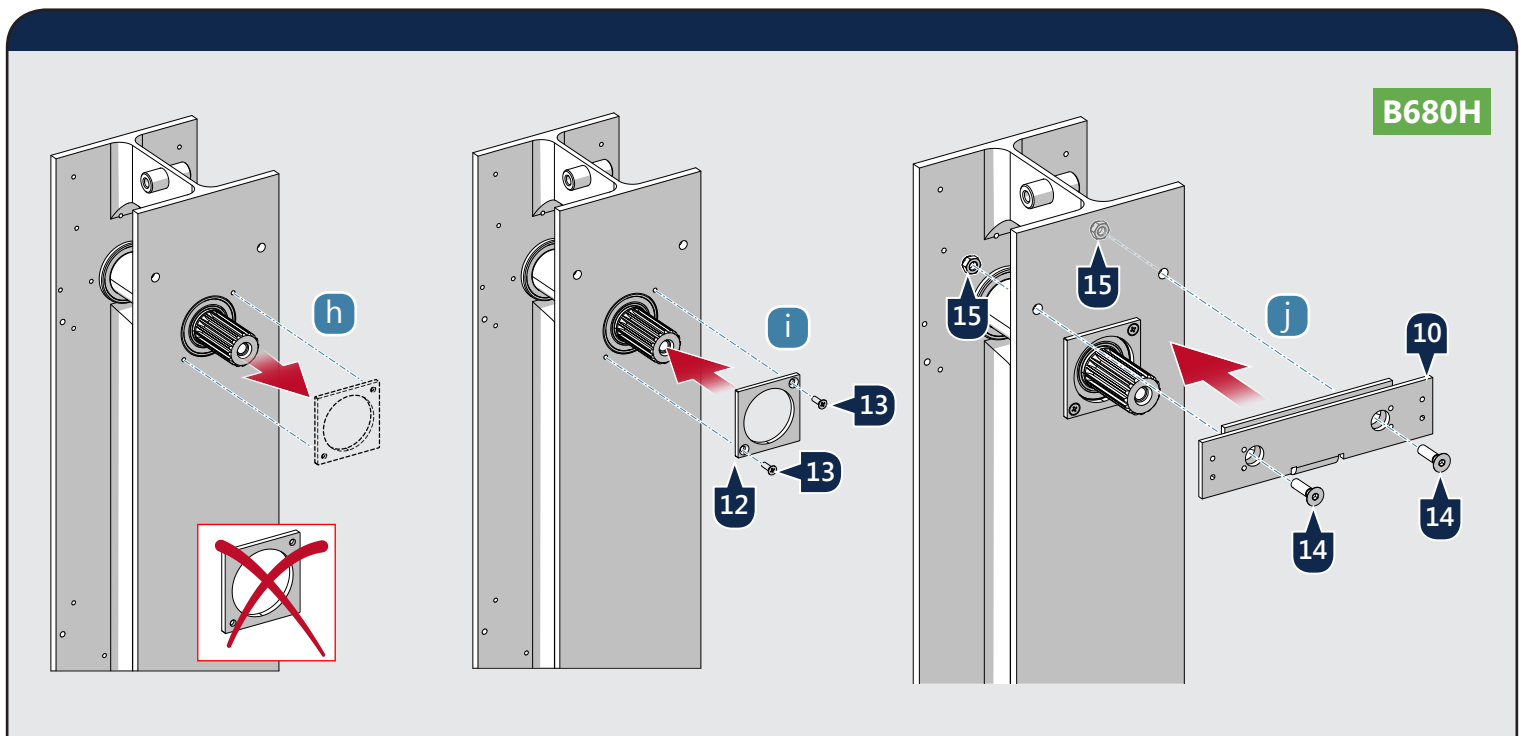
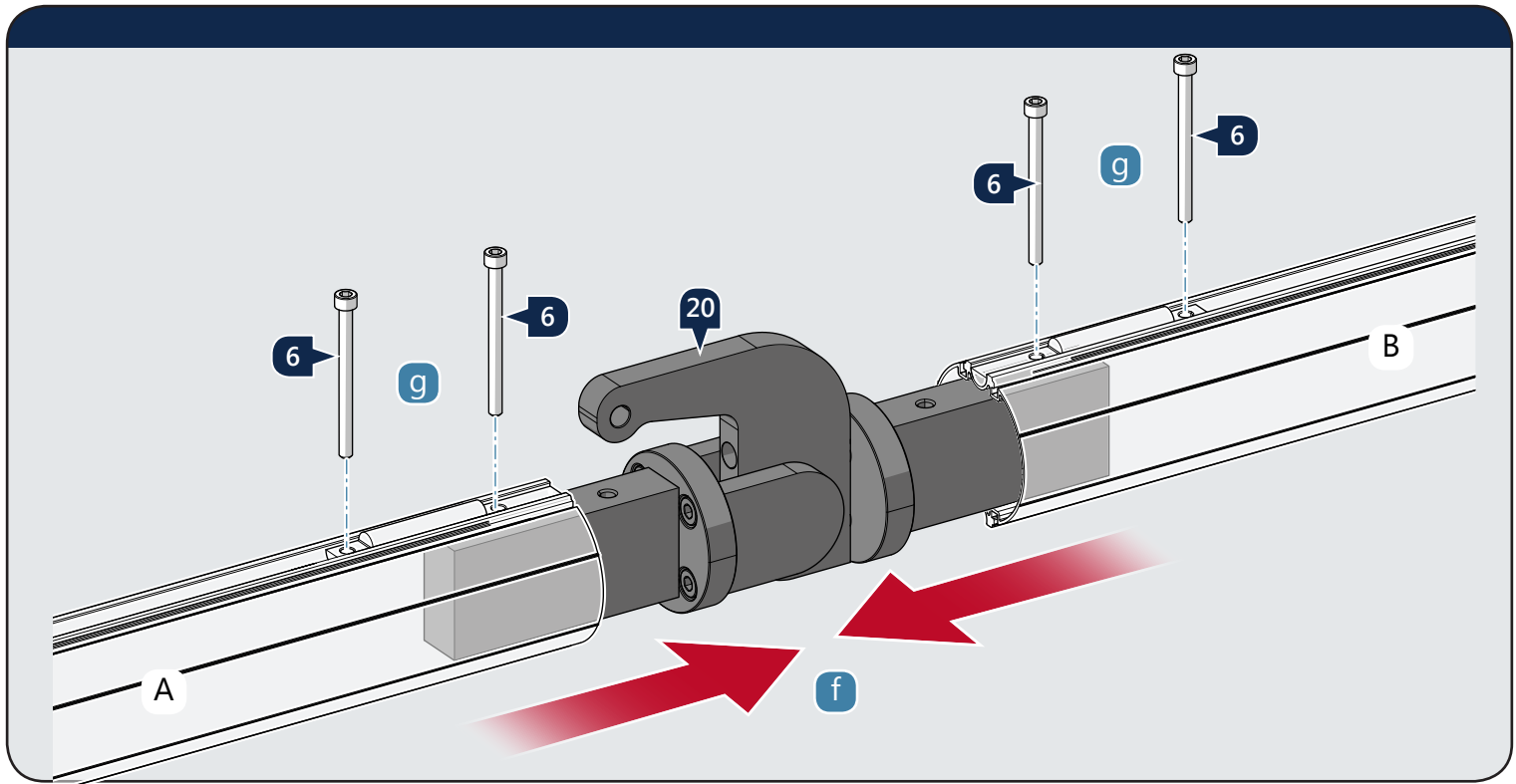


Foro di fissaggio molla/pistone
 Spring/piston fixing hole
 Trou de fixation du ressort/piston
 Befestigungsloch für Feder/Kolben
 Orificio de fijación muelle/pistón
 Bevestigingsgat veer/zuiger

L	A	
	4300	min 1360 max 2100
	5	6
3800	min 850 max 1600	min 1610 max 3100
	4	5
3300	min 850 max 1850	min 1860 max 2600
	3	4
2800	min 850 max 1600	min 1610 max 2100
	2	3
2300	min 850 max 1350	min 1360 max 1850
	1	2

! Tutte le misure sono espresse in mm · All measurements are in mm · Toutes les dimensions sont exprimées en mm · Alle Abmessungen werden in mm angegeben · Todas las medidas se indican en mm · Alle afmetingen zijn uitgedrukt in mm

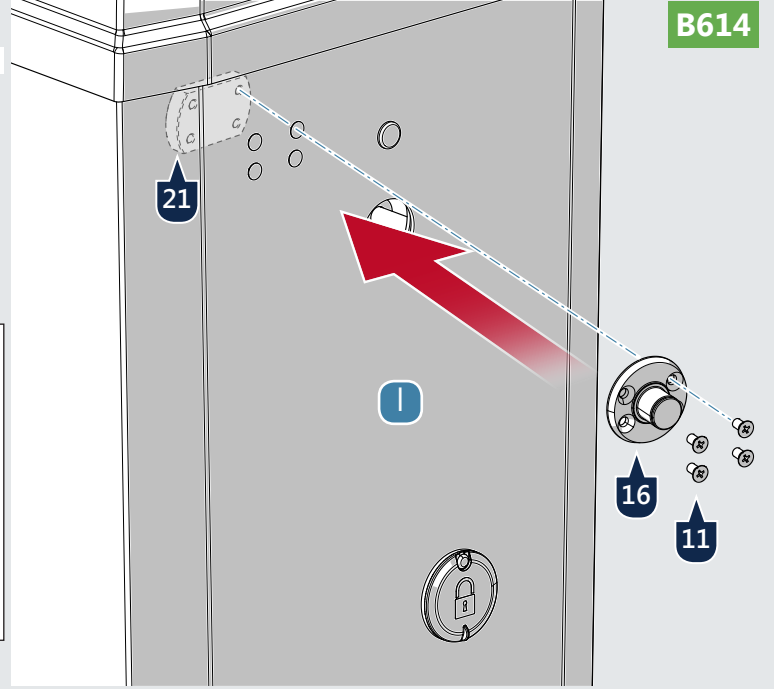
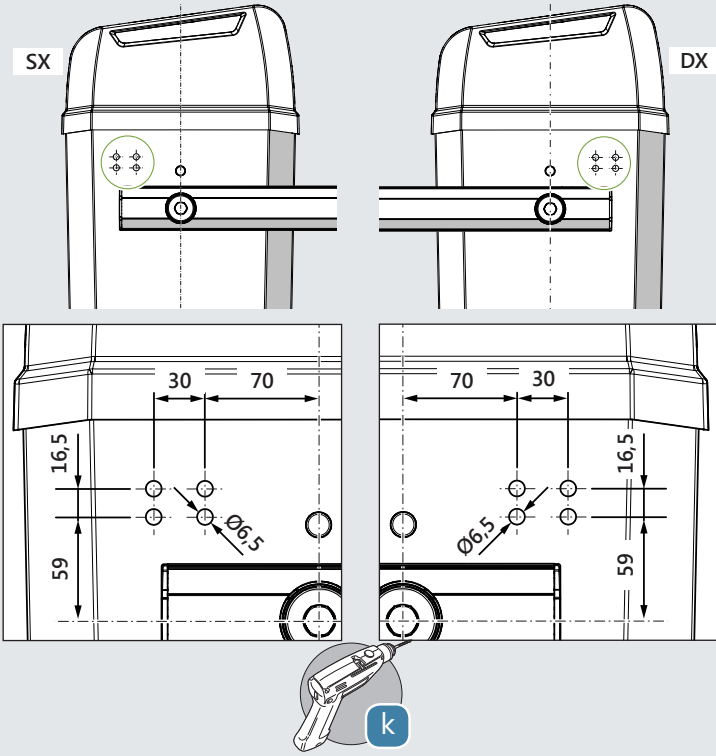





B614

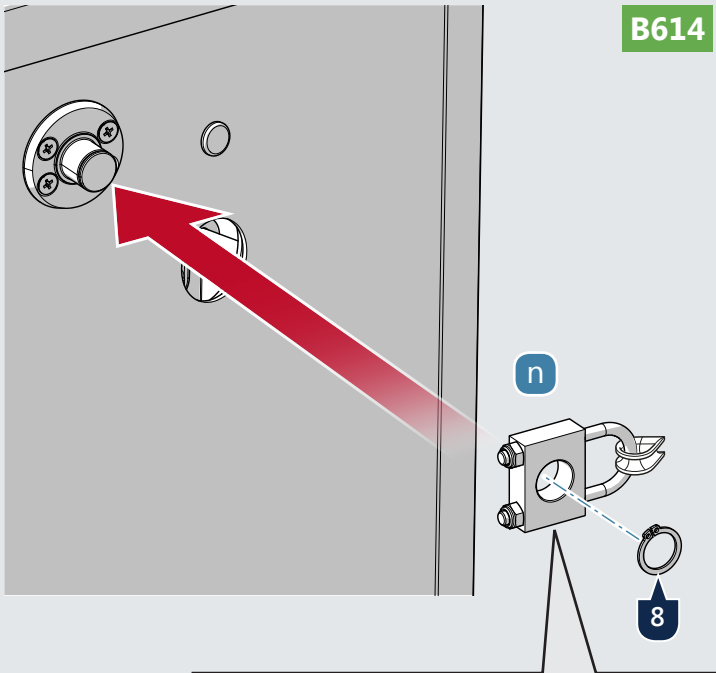
SX

DX



 Usare la dima di foratura fornita (22) · Use the hole template provided (22) · Utiliser le gabarit de perçage fourni (22) · Die mitgelieferte Bohrschablone verwenden (22) · Utilizar la plantilla de perforación suministrada (22) · Gebruik de meegeleverde boorsjabloon (22)

B614



B680H

