

Абонентская трубка для мастер станции TP-12AM

Модель TP-K

Инструкция

Меры предосторожности

Перед началом работы следует внимательно прочитать инструкцию и точно соблюдать все данные рекомендации.

- Не следует устанавливать систему в помещениях с повышенной влажностью, например, в ванных комнатах, плавательных бассейнах, прачечных, кухнях и т.д.
- В месте установки аппарата должна обеспечиваться его вентиляция; например, нельзя устанавливать его на кровать, диван, коврик или другую поверхность, препятствующую прохождению потоков воздуха, а также производить установку в закрытых объемах: например, встраивать систему внутрь рабочего стола, различные ниши и т.д.
- Устройство не должно устанавливаться рядом с нагревательными приборами (радиаторами отопления, кухонной плитой и т.д.)
- Следует не допускать попадания внутрь через вентиляционные отверстия различных предметов и влаги.

Инструкция по работе

1. Поднимите трубку. На мастер станции прозвучит звуковой сигнал. После завершения разговора повесьте трубку.
2. Если Вы слышите сигнал вызова на своем аппарате, то поднимите трубку и ответьте. После завершения разговора повесьте трубку.

Проводка

Соедините проводами клемму (S1) и клемму (1) мастер станции. Клемма (S2) соединяется с клеммой (L) мастер станции. См. схему проводки на рисунке на тыльной стороне трубки.

Установка

1. Интерком

- 1) Вывинтите шурупы и отделите переднюю крышку аппарата от основания.
- 2) Подсоедините провода к клеммам.
- 3) Прикрепите основания к стене с помощью шурупов, а затем закройте крышку и заверните шурупы.

Технические характеристики

Ток в режиме ожидания:

15 мА

Макс. ток: 70 мА
Эффективное расстояние: 500 м (для проводов 0.65 мм)
Размеры: 78 × 223 × 65 мм

Wiring Diagrams.

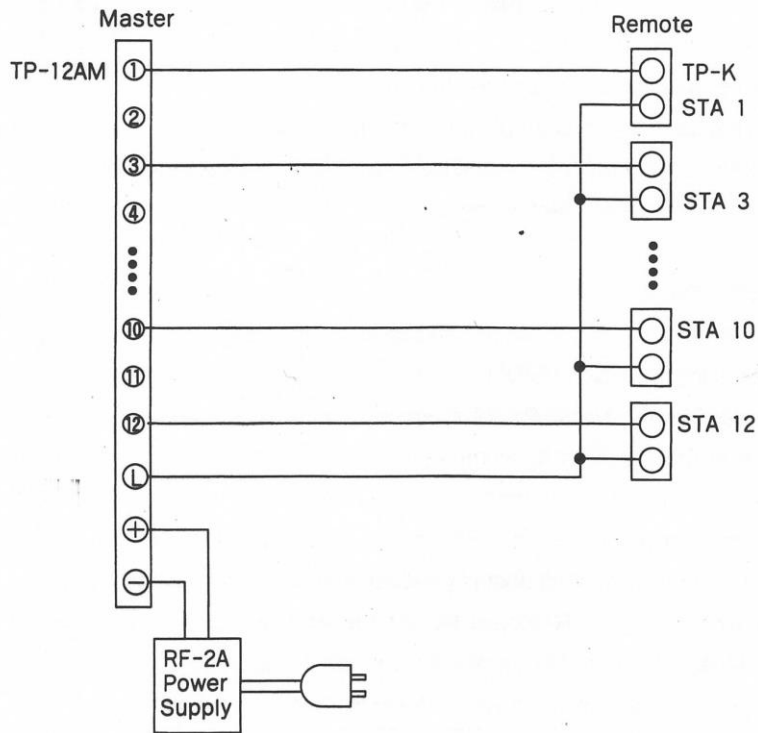


Figure 2. TP-12AM master with TP-K remotes.