

Это оборудование может работать в составе систем контроля и управления доступом: СКУД «Реверс» и СКУД «Реверс 8000» .

Программное обеспечение можно скачать со следующих страниц сайта www.kronwerk.ru:

- ПО «Реверс» - www.kronwerk.ru/servis_po.html
- ПО «Реверс 8000» - www.kronwerk.ru/services_po8000.html
- ПО «Старт 8000» - www.kronwerk.ru/services_po8000.html

Эксплуатационную документацию для ознакомления с работой программного обеспечения и оборудования можно найти по адресу: http://www.kronwerk.ru/services_doc.html.

Паспорт **Конвертер «Реверс RS-232/Wiegand»**

СКД.425714.006 ПС

ГАРАНТИЙНЫЕ ОБЯЗАТЕЛЬСТВА

Конвертер «Реверс RS-232/Wiegand» ____ (серийный № _____) техническим требованиям и требованиям безопасности соответствует, и признан годным к эксплуатации.

Изготовитель гарантирует надежную работу изделия в течение 18 месяцев со дня продажи, но не более 24 месяцев от даты выпуска, при условии соблюдения требований, приведенных в инструкции по эксплуатации считывателя, отсутствия механических и электрических повреждений.

Дата изготовления _____

Подпись _____

197348, Россия, Санкт-Петербург

Богатырский пр., д. 18 офис 505-507

Телефон/Факс: +7(812)600-02-82

Отдел продаж: +7(812)320-92-01, +7(812)320-06-30

Техническая поддержка: +7(812)600-02-85

Гарантийный ремонт: +7(812)600-02-86

E-mail: skd@kronwerk.ru



ОБЩИЕ СВЕДЕНИЯ

Настоящая инструкция предназначена для ознакомления с техническими характеристиками конвертера штрихкодов «Реверс RS-232/Wiegand» с целью обеспечения правильной эксплуатации.

Конвертер штрихкодов «Реверс RS-232/Wiegand» предназначен для считывания информации в формате RS-232, поступающей от устройства считывания штрихкодов, и преобразования её в формат Wiegand-интерфейса.

ХАРАКТЕРИСТИКИ

Скорость передачи информации.....9600 бод
Стандарт входного интерфейса связи.....RS-232
Максимальная дальность магистрали связи(RS-232).....12 м
Напряжение питания.....(12±1%) В
Ток потребления, не более.....30 мА
Число каналов.....2

КЛИМАТИЧЕСКИЕ УСЛОВИЯ

Изделие рассчитано на работу в следующих климатических условиях:

- Температура окружающего воздуха.....от +5 °С до +40°С
- Относительная влажность воздуха.....70% (при +25°С)
- Атмосферное давление.....от 650 до 800 мм рт. ст.

КОМПЛЕКТ ПОСТАВКИ

В комплект поставки входят:

- Конвертер штрихкодов - 1 шт.
- Шуруп универсальный 3x30 – 2 шт.
- Паспорт СКД.425714.006 ПС – 1 шт.

ПАРАМЕТРЫ НАСТРОЙКИ ПОСЛЕДОВАТЕЛЬНОГО КАНАЛА СКАНЕРА ШТРИХКОДОВ

-
- BAUD Rate.....9600
- Parity.....None
- Data bits.....8
- Stop bit.....1
- Межсимвольный интервал.....50 мс.
- Размер буфера..... 40 байт
- Линии RTS, CTS, DTR игнорируются.

СВИДЕТЕЛЬСТВО О ПРИЕМКЕ

Конвертер штрихкодов «Реверс RS-232/Wiegand», соответствует комплекту КД и признан годным к эксплуатации.

СВИДЕТЕЛЬСТВО ОБ УПАКОВЫВАНИИ

Конвертер штрихкодов упакован на предприятии Изготовителя согласно требованиям КД и в соответствии с разделами настоящего паспорта.

СВЕДЕНИЯ ОБ УТИЛИЗАЦИИ

Конвертер не представляет опасности для жизни, здоровья людей и окружающей среды после окончания срока службы. Утилизация изделия производится без принятия специальных мер защиты окружающей среды.

Порядок утилизации изделия определяется Потребителем.

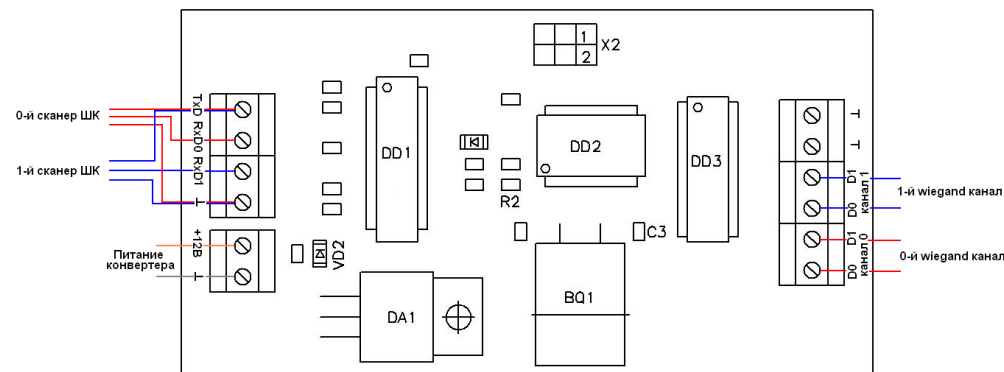


Рис. 1 Схема подключения конвертера