

5. Гарантии изготовителя.

5.1 Изготовитель гарантирует работоспособность КОМПЛЕКТА при соблюдении потребителем правил эксплуатации и хранения, установленных в настоящем руководстве по эксплуатации.

5.2 Гарантийный срок эксплуатации комплекта – **12 месяцев**. Срок гарантии устанавливается с даты продажи или с даты установки на объекте, но не более чем **24 месяца** с даты приемки ОТК предприятия-изготовителя.

5.3 При обнаружении дефекта производственного характера КОМПЛЕКТ подлежит замене.

5.4 Потребитель лишается прав на гарантийный ремонт в следующих случаях:

- при нарушении правил эксплуатации КОМПЛЕКТА;
- при наличии механических повреждений КОМПЛЕКТА.

5.5 Гарантийный ремонт осуществляется при предъявлении настоящего гарантийного талона с проставленными датами изготовления и продажи (установки), а также штампом торгующей (монтажной) организации.

ООО «РОКСА ЭНТРАНС®»



МК AL- 400S

**Комплект монтажа
электромагнитного замка AL-400S
для накладного варианта установки**

Дата приемки ОТК

Штамп ОТК

Отметка о продаже или установке
Монтажный комплект МК AL-400S

Организация-продавец или установщик

Дата

Подпись

г. Москва, 2008 год
<http://www.entrance.roksa.ru>
e-mail: entrance@roksa.ru

1 Общие сведения

- 1.1. Монтажный комплект МК AL-400S предназначен для монтажа замков AL-400SH и AL-400SV в накладном варианте установки.
- 1.2. Комплект может использоваться для дверей, открывающихся в одну сторону. Использование комплекта для дверей, открывающихся в обе стороны (маятниковых), возможно только при условии обеспечения минимальной скорости прохождения среднего (закрытого) положения двери.
- 1.3. Комплект предназначен для эксплуатации внутри помещений.
- 1.4. Пример записи при заказе: Монтажный комплект МК AL-400S.

2 Комплектность

В основной комплект поставки входит (Рис.1):

- | | |
|----------------------------|---------|
| - кронштейн (3) | - 2 шт. |
| - кожух (4) | - 2 шт. |
| - винт M4x10 (5) | - 4 шт. |
| - регулировочные прокладки | - 8 шт. |
| - паспорт | - 1 шт. |
| - упаковочная коробка | - 2 шт. |

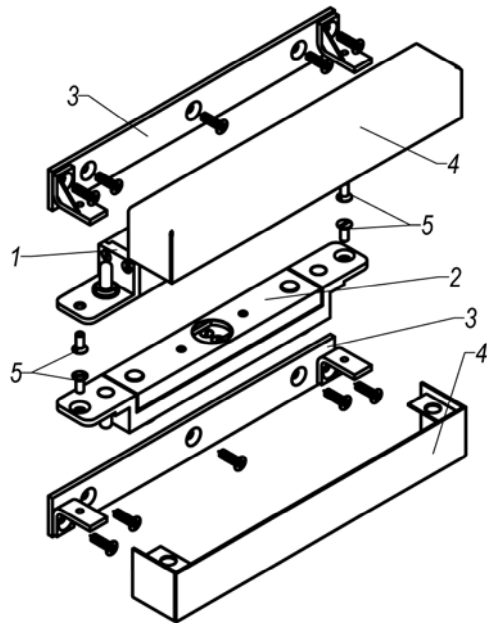


Рис.1

3 Указания по монтажу

- 3.1. Монтажный комплект состоит из кронштейна (3) и декоративного кожуха (4). Габаритно-установочные размеры кронштейна показаны на рисунке 2.
- 3.2. Кронштейн крепится с помощью саморезов или винтов к дверной раме или к полотну двери (крепёж в комплект поставки не входит).
- 3.3. Декоративный кожух (4) надвигается на стойки кронштейна.
- 3.4. Якорная часть (2) или корпусная часть (1) замка крепится к стойкам кронштейна двумя винтами M4 (5). При установке якорной части необходимо обеспечить зазор между стенкой кожуха и боковой поверхностью якорной части не менее 0,5 мм.
- 3.5. В монтажный комплект входят регулировочные прокладки для обеспечения необходимого зазора между рабочими поверхностями якорной и корпусной части замка. Рекомендуемая (оптимальная) величина зазора -1,5 - 4,5 мм. Остальные требования по монтажу замка приведены в паспорте на замок.

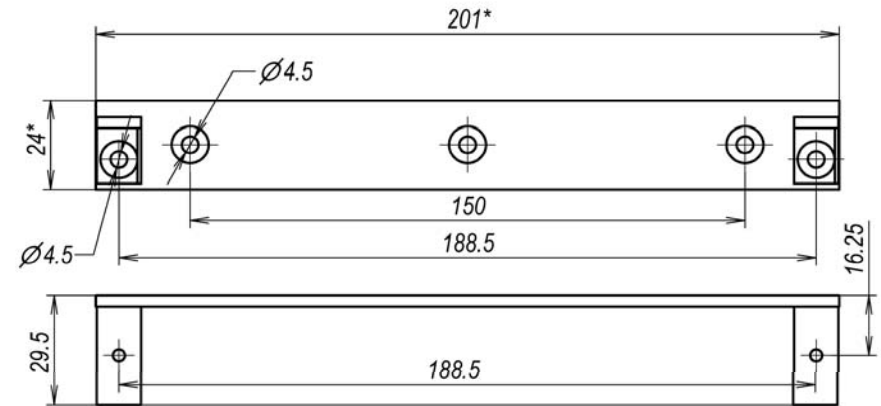


Рис.2

4. Условия хранения.

Монтажный комплект МК AL-400S подлежит хранению в отапливаемых и вентилируемых помещениях при температуре от +5 до +40°C при относительной влажности воздуха до 80% в упаковке поставщика.