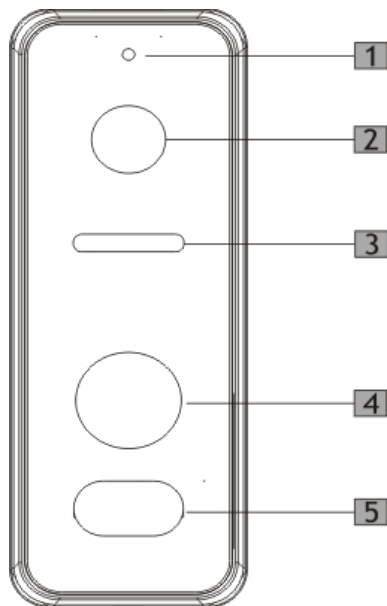
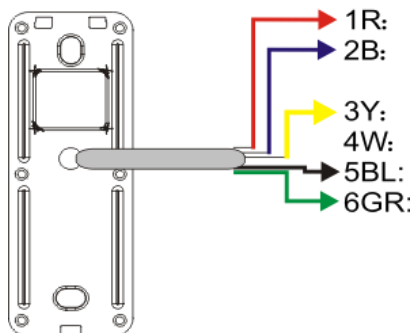


ВЫЗЫВНАЯ ПАНЕЛЬ ВИДЕОДОМОФОНА QM-308H/N



1. Микрофон
2. Камера
3. Подсветка
4. Кнопка вызова
5. Динамик

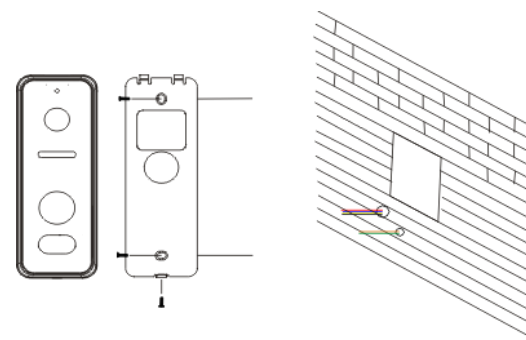


1. Аудио (красный)
2. Общий «-» (синий)
3. Питание «+» (желтый)
4. Видео (белый)
5. Замок
6. Замок

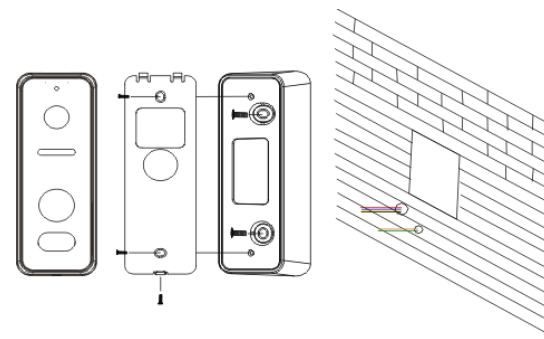
УСТАНОВКА ВЫЗЫВНОЙ ПАНЕЛИ

Установите вызывную панель на стену, наличник или другую неподвижную створку двери. Установку нужно произвести таким образом, чтобы отверстие камеры вызывной панели находилось на уровне глаз человека среднего роста. Стандартная высота около 145см. Выбирайте местоположение панели таким образом, чтобы она не подвергалась воздействию прямых солнечных лучей.

Установка вызывной панели без кронштейна.



Установка вызывной панели с кронштейном.



СХЕМЫ ПОДКЛЮЧЕНИЯ К МОНИТОРАМ

QM-710C/QM-100C/M

- ⊕ Питание «+» (красный)
- ⊕ Аудио (желтый)
- ⊕ Общий «-» (черный)
- ⊕ Видео (белый)

QM-434C/QM-433C

- ⊕ Общий «-» (черный)
- ⊕ Аудио (белый)
- ⊕ Видео (желтый)
- ⊕ Питание «+» (красный)

QM-432C/QM-750C/CD

- ⊕ Аудио (красный)
- ⊕ Общий «-» (синий)
- ⊕ Питание «+» (желтый)
- ⊕ Видео (белый)

СХЕМА ПОДКЛЮЧЕНИЯ ВЫЗЫВНОЙ ПАНЕЛИ К ЗАМКУ

