

OSNOVO

cable transmission

РУКОВОДСТВО ПО ЭКСПЛУАТАЦИИ

Устройства грозозащиты локальных
вычислительных сетей Gigabit Ethernet

**SP-IP/1000(ver.2),
SP-IP/1000D,
SP-IP/1000PD,
SP-IP/1000PW,
SP-IP4/1000,
SP-IP4/1000P,
SP-IP8/1000(ver.2),**

**SP-IP8/1000R,
SP-IP8/1000PR,
SP-IP16/1000R,
SP-IP16/1000PR,
SP-IP24/1000R,
SP-IP24/1000PR**



Прежде чем приступить к эксплуатации изделия, внимательно прочтите
настоящее руководство

Назначение

Устройства грозозащиты предназначены для защиты оборудования, устанавливаемого в сетях Gigabit Ethernet и системах IP-видеонаблюдения (IP-камеры, коммутаторы, сетевые видеорегистраторы, пр.), от индуцированных токов и перенапряжений, в т.ч. вызванных атмосферными электрическими разрядами.

Комплект поставки*

1. Устройство грозозащиты – 1 шт.
2. Паспорт – 1 шт.
3. Упаковка – 1 шт.

Особенности оборудования

- Скорость передачи данных: до 1000 Мбит/с;
- Защита PoE: **SP-IP/1000PD, SP-IP/1000PW, SP-IP4/1000P, SP-IP8/1000PR, SP-IP16/1000PR, SP-IP24/1000PR;**
- Уличное исполнение (класс защиты IP67): **SP-IP/1000PW;**
- Крепление на din-рейку: **SP-IP/1000D, SP-IP/1000PD;**
- Крепление в 19" стойку: **SP-IP8/1000R, SP-IP8/1000PR, SP-IP16/1000R, SP-IP16/1000PR, SP-IP24/1000R, SP-IP24/1000PR.**

Внешний вид и электрическая схема

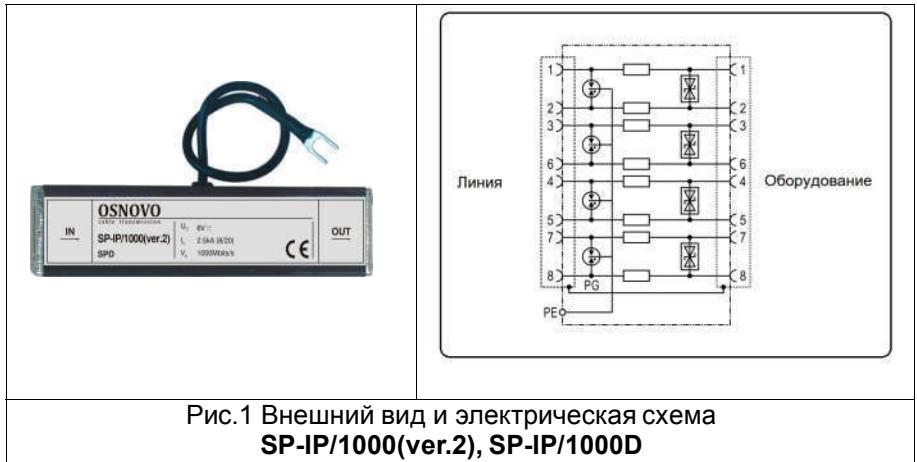


Рис.1 Внешний вид и электрическая схема
SP-IP/1000(ver.2), SP-IP/1000D

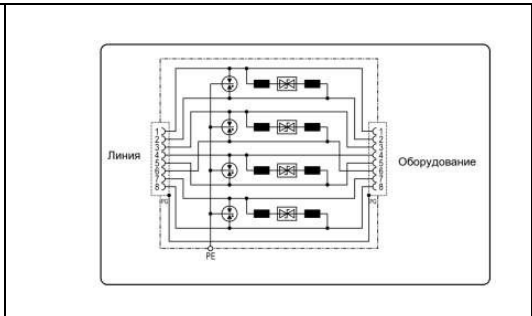


Рис.2 Внешний вид и электрическая схема **SP-IP/1000PD**

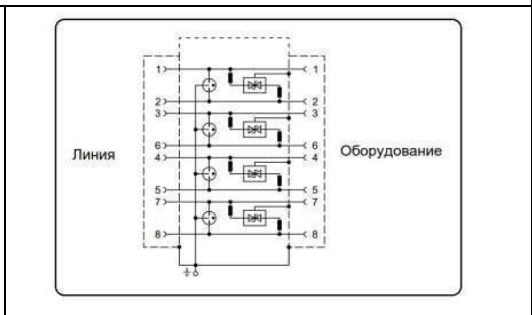


Рис.3 Внешний вид и электрическая схема **SP-IP/1000PW**

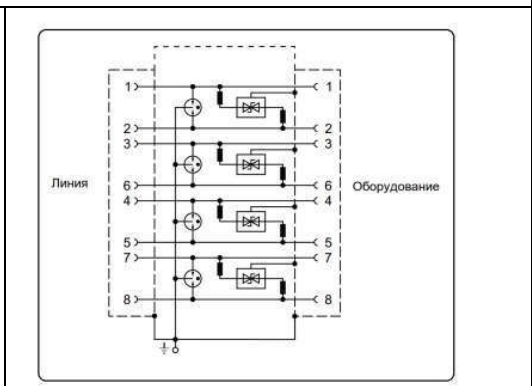


Рис.4 Внешний вид и электрическая схема **SP-IP4/1000, SP-IP4/1000P**

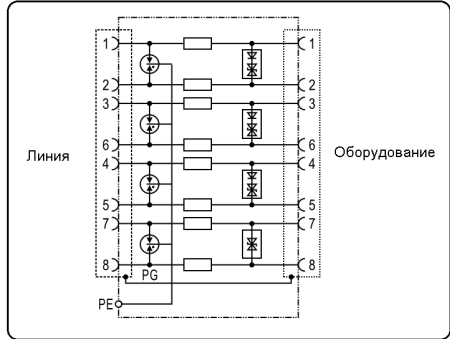


Рис.5 Внешний вид и электрическая схема **SP-IP8/1000(ver.2)**

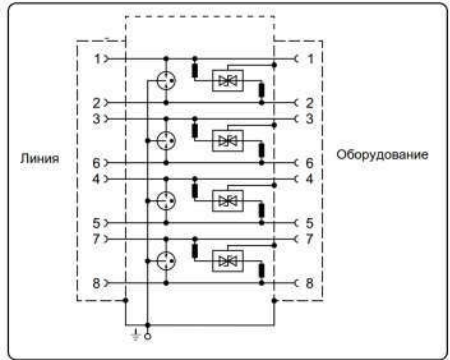





Рис.6 Внешний вид и электрическая схема
SP-IP8/1000R, SP-IP8/1000PR, SP-IP16/1000R, SP-IP24/1000R SP-IP16/1000PR, SP-IP24/1000PR

Разъемы

Табл.1 Маркировка и назначение разъемов

№№	Обозначение	Назначение
1		Разъем подключения линейного кабеля, соединяющего локальное и удаленное устройства передачи сигналов.
2		Разъем подключения защищаемого оборудования
3		Разъем подключения кабеля заземления

Монтаж и подключение

Устройства грозозащиты **SP-IP/1000D**, **SP-IP/1000PD**

могут крепиться на din-рейку. При таком способе крепления целесообразно соединить контакты заземления устройств

грозозащиты заземляющей шиной (приобретается отдельно) (рис.7).

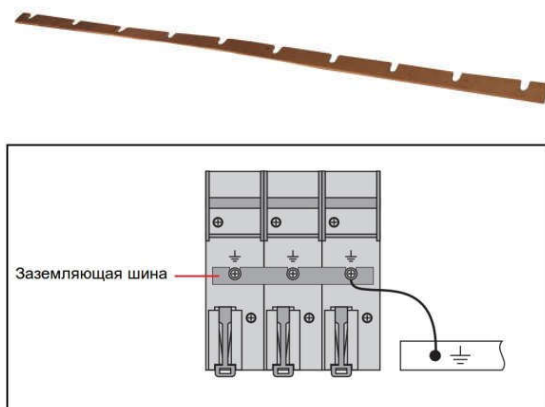


Рис.7 Заземляющая шина. Внешний вид, монтаж.

Заземляющую шину удобно подключать к общей шине заземления с помощью SP-Terminal (приобретается отдельно) (рис.8).

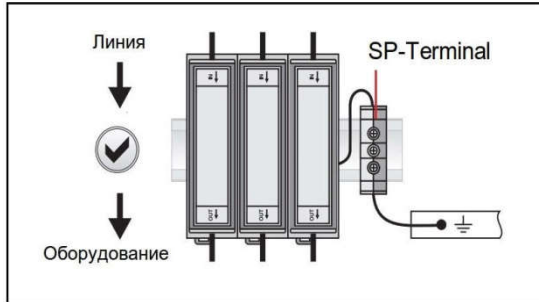
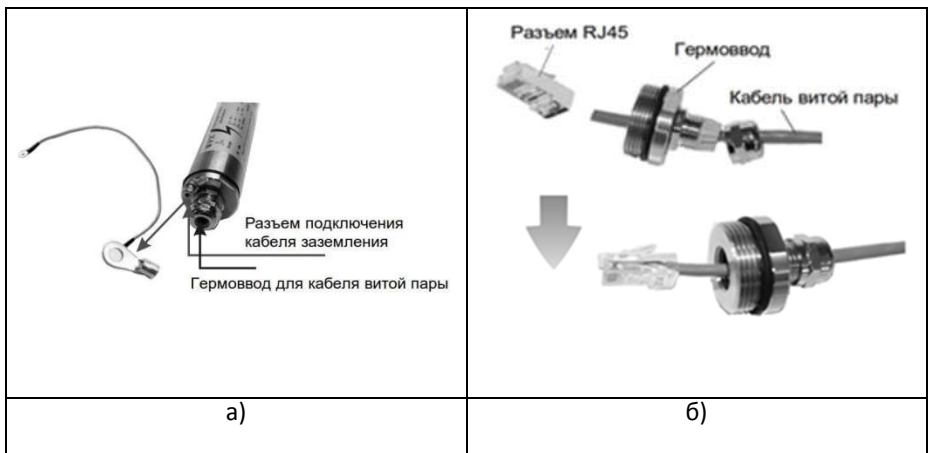


Рис.8 SP-Terminal. Внешний вид. Монтаж.

Монтаж SP-IP/1000PW

- подключите у корпусу кабель заземления (рис. 9а);
- отвинтите гермовводы, проденьте сквозь них кабель витой пары, обожмите кабель разъемом RJ45 (рис. 9б);
- установите гермовводы на место (рис. 9в);
- установите устройство грозозащиты в линию передачи сигнала (рис. 9г).





в)



г)

Рис.9 Монтаж **SP-IP/1000PW**

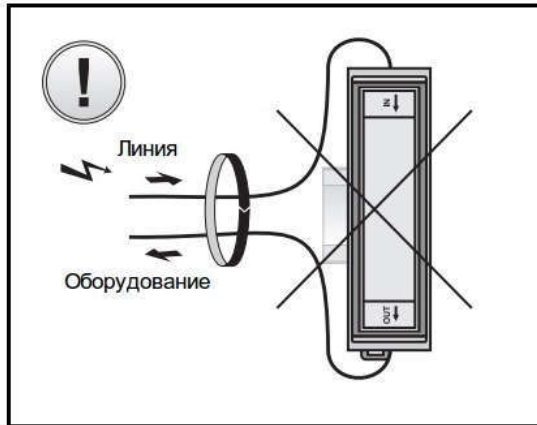
Рекомендации

1. Обязательно отключите электропитание от защищаемых устройств перед установкой устройств грозозащиты.
2. Параметры устанавливаемых устройств грозозащиты должны соответствовать параметрам защищаемой цепи.
3. Соблюдайте правильность подключения оборудования: «IN» - подключение внешней линии, «OUT» - защищаемое оборудование.
4. Кабель заземления должен быть прочным, достаточной длины и сечением не менее $2,5\text{мм}^2$.
5. В процессе эксплуатации периодически проверяйте целостность

кабеля заземления. В случае необходимости, своевременно производите замену кабеля и ремонт системы заземления.

Внимание

Не прокладывайте линейный кабель и кабель, соединяющий устройство грозозащиты с защищаемым устройством, в непосредственной близости друг от друга.



Схемы подключения

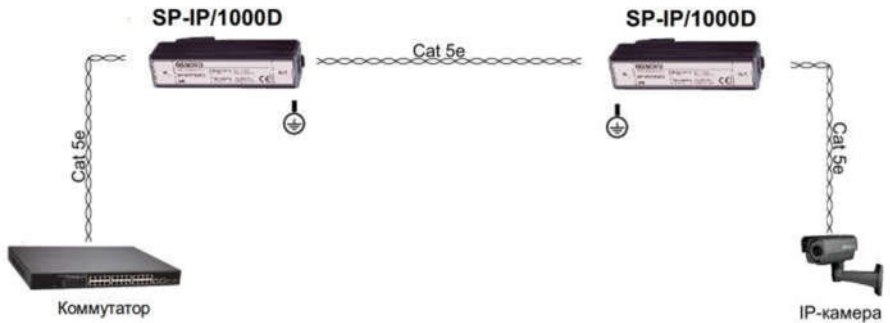


Рис. 10 Схема подключения **SP-IP/1000D**

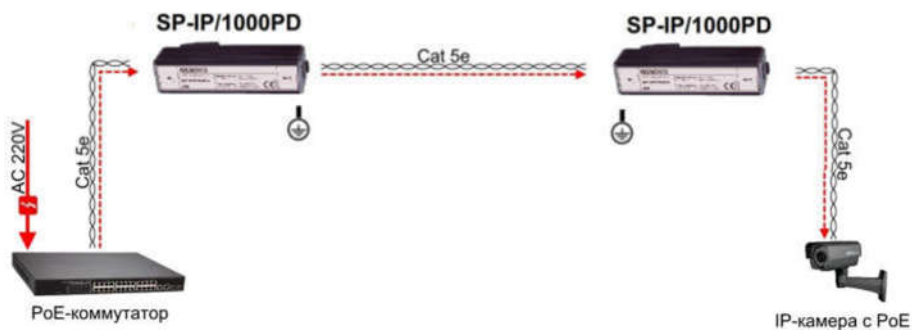


Рис. 11 Схема подключения **SP-IP/1000P**

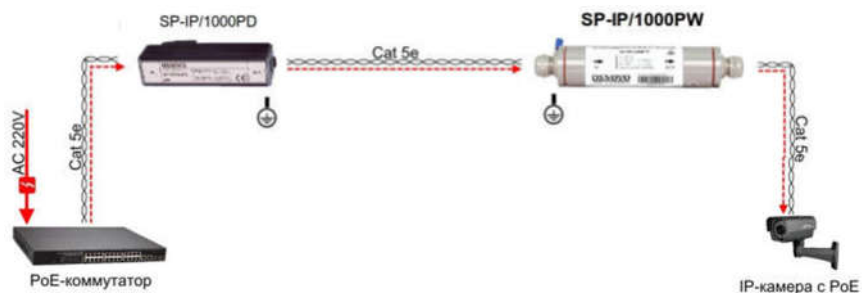


Рис. 12 Схема подключения **SP-IP/1000PW**

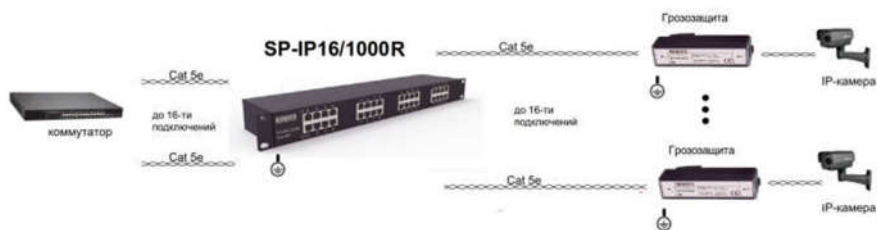


Рис. 13 Схема подключения **SP-IP4/1000, SP-IP8/1000(ver.2), SP-IP16/1000R, SP-IP24/1000R** на примере SP-IP16/1000R

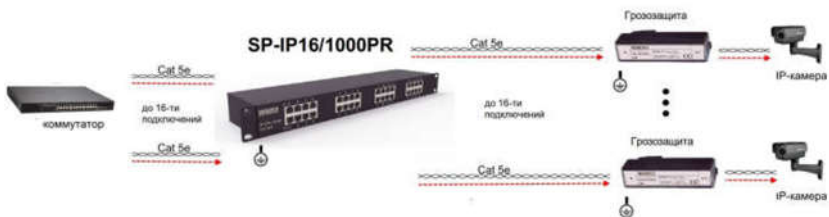


Рис. 14 Схема подключения SP-IP4/1000P, SP-IP8/1000PR, SP-IP16/1000PR, SP-IP24/1000PR на примере SP-IP16/1000PR

Технические характеристики*

Модель	SP-IP/1000 (ver.2)	SP-IP/1000D	SP-IP/1000PD	SP-IP/1000PW
Кол-во портов	1	1	1	1
Защищаемые контакты	1, 2, 3, 4, 5, 6, 7, 8	1, 2, 3, 4, 5, 6, 7, 8	1, 2, 3, 4, 5, 6, 7, 8	1, 2, 3, 4, 5, 6, 7, 8
PoE	-	-	Метод А+ Метод Б	Метод А+ Метод Б (до 75W)
Номинальное рабочее напряжение (UN)	5V	5V	48V	48V
Максимальное длительное рабочее напряжение (Uc)	6V	6V	57V	58V
Уровень напряжения защиты 1kV/us (линия-линия) (Up)	≤15V	≤15V	≤190V	≤90V
Уровень напряжения защиты 1kV/μs (линия-земля) (Up)	≤150V	≤150V	≤600V	≤90V

Номинальный ток нагрузки (IL)	0.35A	0.35A	1A	0.8A
Номинальный ток разряда (8/20 μ s)(линия-линия) (In)	2.5kA	2.5kA	0.15kA	2.5kA
Номинальный ток разряда (8/20 μ s)(линия-земля) (In)	2.5kA	2.5kA	2.5kA	2.5kA
Суммарный разрядный ток (8/20 μ s) (линия-земля) (ITotal)	20kA	20kA	20kA	20kA
Время отклика (tA)	≤ 1 ns	≤ 1 ns	≤ 1 ns	≤ 1 ns
Полоса пропускания	500MHz	500MHz	250MHz	250MHz
Скорость передачи данных	1000Mbps	1000Mbps	1000Mbps	1000Mbps
Вносимые потери	≤ 2 dB	≤ 2 dB	≤ 2 dB	≤ 1 dB
Рабочая температура	-40... +80°C	-40... +80°C	-40... +80°C	-40... +80°C
Монтаж	-	Din- рейка	Din- рейка	-
Размеры (ШxГxВ) (мм)	25x104x25	25x104x25	25x104x25	175x34x34
Дополнительно				Уличное исполнение е. Класс защиты IP67

Модель	SP-IP4/1000	SP-IP4/1000P	SP-IP8/1000 (ver.2)
Кол-во портов	4	4	8
Защищаемые контакты	1, 2, 3, 6 4, 5, 7, 8	1, 2, 3, 6 4, 5, 7, 8	1, 2, 3, 6 4, 5, 7, 8
PoE	-	Метод А+ Метов Б (до 75Вт)	-
Номинальное рабочее напряжение (UN)	5V	48V	5V
Максимальное длительное рабочее напряжение (Uc)	6V	58V	6V
Уровень напряжения защиты 1kV/us (линия-линия) (Up)	≤25V	≤90V	≤20V
Уровень напряжения защиты 1kV/μs (линия-земля) (Up)	≤25V	≤90V	≤600V
Номинальный ток нагрузки (IL)	0.8A	0.8A	1A
Номинальный ток разряда (8/20μs)(линия-линия) (In)	2.5kA	2.5kA	0.6kA
Номинальный ток разряда (8/20μs)(линия-земля) (In)	2.5kA	2.5kA	2.5kA
Суммарный разрядный ток (8/20μs) (линия-земля) (ITotal)	20kA	20kA	20kA

Время отклика (tA)	≤1ns	≤1ns	≤1ns
Полоса пропускания	250MHz	250MHz	250MHz
Скорость передачи данных	1000Mbps	1000Mbps	1000Mbps
Вносимые потери	≤1dB	≤1dB	≤1dB
Рабочая температура	-40...+80°C IP20	-40...+80°C	-40...+80°C
Монтаж	На стену	На стену	19" стойка
Размеры (ШxВxГ) (мм)	68x55x25	156x102x32	168x42x75

Модель	SP-IP8/1000R	SP-IP8/1000PR
Кол-во портов	8	8
Защищаемые контакты	1, 2, 3, 6 4, 5, 7, 8	1, 2, 3, 6 4, 5, 7, 8
PoE		Метод А+ Метод Б (до 75Вт)
Номинальное рабочее напряжение (UN)	5V	48V
Максимальное длительное рабочее напряжение (Uc)	6V	57V
Уровень напряжения защиты 1kV/us (пиния-пиня) (U _p)	≤20V	≤20V
Уровень напряжения защиты 1kV/μs (пиния-земля) (U _p)	≤600V	≤600V

Номинальный ток нагрузки (IL)	1A	1A
Номинальный ток разряда (8/20 μ s)(линия-линия) (In)	0.6kA	2.5kA
Номинальный ток разряда (8/20 μ s)(линия-земля) (In)	2.5kA	2.5kA
Суммарный разрядный ток (8/20 μ s) (линия-земля) (ITotal)	20kA	20kA
Время отклика (tA)	≤ 1 ns	≤ 1 ns
Полоса пропускания	250MHz	250MHz
Скорость передачи данных	1000Mbps	1000Mbps
Вносимые потери	≤ 1 dB	≤ 1 dB
Рабочая температура	-40...+80°C	-40...+80°C
Монтаж	19" стойка	19" стойка -
Размеры (ШxВxГ) (мм)	487x44,5x102	487x44,5x102

Модель	SP-IP16/1000R	SP-IP16/1000PR
Кол-во портов	16	16
Защищаемые контакты	1, 2, 3, 6 4, 5, 7, 8	1, 2, 3, 6 4, 5, 7, 8
PoE	-	Метод А+ Метов Б (до 75Вт)
Номинальное рабочее напряжение (UN)	5V	48V

Максимальное длительное рабочее напряжение (Uc)	6V	58V
Уровень напряжения защиты 1kV/us (линия-линия) (Up)	≤20V	≤20V
Уровень напряжения защиты 1kV/μs (линия-земля) (Up)	≤600V	≤600V
Номинальный ток нагрузки (IL)	1A	1A
Номинальный ток разряда (8/20μs)(линия-линия) (In)	0.6kA	2.5kA
Номинальный ток разряда (8/20μs)(линия-земля) (In)	2.5kA	2.5kA
Суммарный разрядный ток (8/20μs) (линия-земля) (ITotal)	20kA	20kA
Время отклика (tA)	≤1ns	≤1ns
Полоса пропускания	250MHz	250MHz
Скорость передачи данных	1000Mbps	1000Mbps
Вносимые потери	≤1dB	≤1dB
Рабочая температура	-40...+80°C	-40...+80°C
Монтаж	19" стойка	19" стойка
Размеры (ШxВxГ) (мм)	487x44,5x102	487x44,5x102

Модель	SP-IP24/1000R	SP-IP24/1000PR
Кол-во портов	24	24
Защищаемые контакты	1, 2, 3, 6 4, 5, 7, 8	1, 2, 3, 6 4, 5, 7, 8

РoE	-	Метод А+ Метов Б (до 75Вт)
Номинальное рабочее напряжение (UN)	5V	48V
Максимальное длительное рабочее напряжение (Uc)	6V	58V
Уровень напряжения защиты 1kV/us (линия-линия) (Up)	≤20V	≤20V
Уровень напряжения защиты 1kV/μs (линия-земля) (Up)	≤600V	≤600V
Номинальный ток нагрузки (IL)	1A	1A
Номинальный ток разряда (8/20μs)(линия- линия) (In)	0.6kA	2.5kA
Номинальный ток разряда (8/20μs)(линия- земля) (In)	2.5kA	2.5kA
Суммарный разрядный ток (8/20μs) (линия- земля) (ITotal)	20kA	20kA
Время отклика (tA)	≤1ns	≤1ns
Полоса пропускания	250MHz	250MHz
Скорость передачи данных	1000Mbps	1000Mbps
Вносимые потери	≤1dB	≤1dB
Рабочая температура	-40...+80°C	-40...+80°C
Монтаж	19" стойка	19" стойка
Размеры (ШxГxВ) (мм)	487x44,5x102	487x44,5x102

*Производитель имеет право изменять технические характеристики изделия и комплектацию без предварительного уведомления