

Авторские права на конструкцию
защитены тремя патентами РФ



РОСТЕВРОСТРОЙ



**ОГРАЖДЕНИЯ
СТАЦИОНАРНЫЕ, ПЕРЕДВИЖНЫЕ,
ОГРАЖДЕНИЯ-АНТИПАНИКИ**

**ПАСПОРТ.
РУКОВОДСТВО ПО ЭКСПЛУАТАЦИИ**



РОСС RU.AB28.H17365
ТУ 5284-001-83349852-11

1 НАЗНАЧЕНИЕ, ТЕХНИЧЕСКИЕ ДАННЫЕ, УСТРОЙСТВО И ПРИНЦИП РАБОТЫ

Ограждения «Ростов-Дон» предназначены для управления потоками людей и ограничения зон прохода внутри помещений; по специальному заказу возможно изготовление уличного исполнения ограждений. Выпускаемые модели ограждений представлены в табл.1:

Таблица 1

Модель		Наименование
Стационарные ограждения	ОС1, ОС1-у. ОС1-в, ОС1-у-в, ОС1 ХРОМ, ОС1-у ХРОМ. ОС1-в ХРОМ, ОС1-у-в ХРОМ	ограждение стационарное
	ОТ1 ХРОМ, ОТ1-у ХРОМ.	ограждение для тележек
	ОБ1, ОБ1-у, ОБ1-в, ОБ1-в-у, ОБ1 ХРОМ, ОБ1-у ХРОМ, ОБ1-в ХРОМ, ОБ1-в-у ХРОМ	ограждение быстросъемное
	ОСЗБ, ОСЗБ ХРОМ	ограждение стационарное с гибкой бархатной перемычкой
	ОСЗЦ, ОСЗЦ ХРОМ	ограждение стационарное с гибкой цепной перемычкой
	ОС2ак, ОС2ак-у, ОС2ак-в , ОС2ак-в-у , ОС2ак ХРОМ, ОС2ак-у ХРОМ, ОС2ак-в ХРОМ, ОС2ак-в-у ХРОМ	ограждение стационарное быстrootкрываемое с колесной опорой
	ОС2акп, ОС2акп-у, ОС2акп-в, ОС2акп-в-у, ОС2акп, ОС2акп-у, ОС2акп-в, ОС2акп-в-у	ограждение стационарное быстrootкрываемое с колесной опорой с креплением к полу
Пере-движные	ОП1 ХРОМ, ОП1-у ХРОМ	ограждение передвижное нетрансформируемое
	ОП2Б, ОП2Б ХРОМ	ограждение передвижное с гибкой бархатной перемычкой
	ОП2Ц, ОП2Ц ХРОМ	ограждение передвижное с гибкой цепной перемычкой
Анти-паника	ОС2ап, ОС2ап-у, ОС2ап-в, ОС2ап-у-в, ОС2ап ХРОМ, ОС2ап-у ХРОМ, ОС2ап-в ХРОМ, ОС2ап-у-в ХРОМ	Ограждение антипаника пружинная

Примечание: в обозначениях моделей ограждений буква «у» означает усиленное ограждение с перемычками из трубы диаметром 32мм (стандартная перемычка имеет диаметр 25мм)» буква «в» означает наличие в ограждении пластиковой вставки между горизонтальными перемычками (см. рис. ниже); «ХРОМ» означает, что стойки ограждения сделаны из хромированной трубы.

Ограждения «Ростов-Дон» могут быть **стационарными** (закрепленными на полу анкерными болтами), **быстроръемными** (время демонтажа и монтажа ограждения составляет около 10с), **антипаника** (ограждения, время открывания которых составляет несколько секунд), **передвижными** (передвижные ограждения не крепятся к полу, а свою устойчивость сохраняют за счет широкой или массивной опоры).

Для создания ограждений «Ростов-Дон» применяются типовые элементы (см. табл.2); для некоторых ограждений используются также специальные элементы (стойки, замки и др.).

Таблица 2

Элементы ограждений «Ростов-Дон»

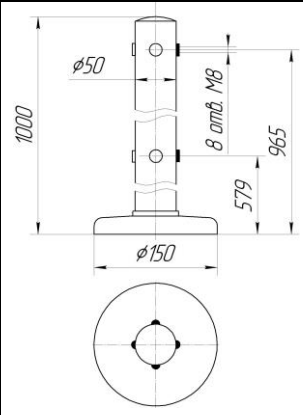
Наименование	Исполнения
Стойка универсальная УС1	крашеная, хромированная (ХРОМ), из нерж. стали (НЕРЖ) (см. табл.3)
Муфта (25 или 32) с элементами крепления	для горизонтальных перемычек диаметром 25мм или 32мм, крашеная, хромированная (ХРОМ), из нерж. стали НЕРЖ)
Соединитель шарнирный (25 или 32)	для горизонтальных перемычек диаметром 25мм или 32мм крашенный, хромированный (ХРОМ), из нерж. стали (НЕРЖ)
Горизонтальная перемычка (25 или 32)	Хромированная (стандарт) или из нерж. стали; диаметр перемычек 25мм или 32мм, длина: до 1000мм или свыше 1000 до 1500мм
Вертикальная перемычка (25 или 32) с креплениями Joker	Хромированная (стандарт) или из нерж. стали; диаметр перемычек 25мм или 32мм
Вставка	Пластиковая (стандарт), стеклянная, из нерж. стали; стандартная длина вставки: 600мм для секции ограждения длиной 750...1000мм или 800мм - для секции ограждения длиной свыше 1000мм; возможна нестандартная длина
Зажим для крепления стекла Joker на трубу 25 или 32 мм	-
Стойки специальные	см. ниже описания ограждений
Фиксатор пружинный с горизонтальной перемычкой	крашенный, хромированный (ХРОМ), из нерж. стали НЕРЖ) с горизонтальной перемычкой диаметром 25мм или 32мм
Замок для антипаники колесной	крашенный, хромированный (ХРОМ), из нерж. стали (НЕРЖ) – см. ниже ограждение ОС2ак
Консоль крепления к плоскости	для труб диаметром 25 или 32мм

Стационарные ограждения

В качестве стоек для ограждений ОС1, ОС2ак, ОС2ап, ОС2акп применяются универсальные стойки УС1 (см. табл.3).

Таблица 3

Универсальные стойки ограждений

Модель	Изображение	Наименование
УС1		Стойка двухуровневая четырёхсторонняя стальная крашеная
УС1 ХРОМ		Стойка двухуровневая четырёхсторонняя стальная хромированная
УС1 НЕРЖ		Стойка двухуровневая четырёхсторонняя из нержавеющей стали

Крепление вставки в ограждении с помощью зажима для крепления стекла Joker показано ниже на рис. 1.

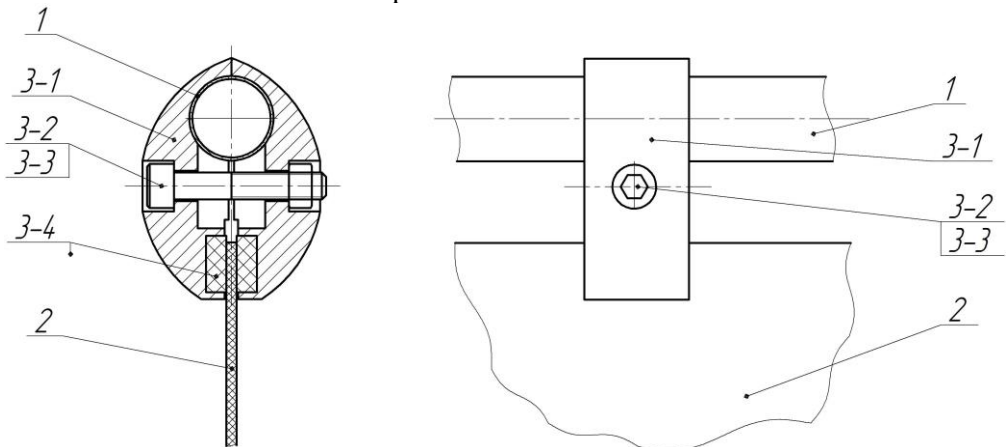


Рис.1. Крепление вставки зажимом Joker

- 1- горизонтальная перемычка; 2 - вставка; 3 - зажим для крепления стекла Joker (3-1 – тело зажима; 3-2 – болт зажима; 3-3 – гайка зажима; 3-4 – пластиковые вставки зажима)

Крепление к стойке УС1 муфты и шарнира крепления горизонтальных перемычек показано ниже на рис. 2 и 3.

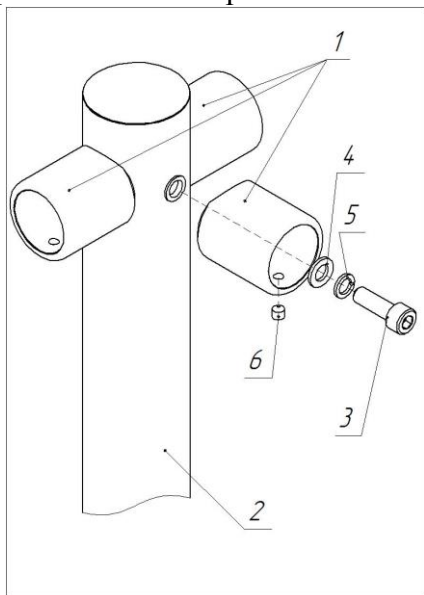


Рис.2. Схема сборки муфт на стойке

Установите муфты **1** крепления горизонтальных перемычек на стойке **2** УС1 с помощью винтов **3** (М8), обычных **4** и пружинных **5** шайб, как показано слева на рис. 1.

Для крепления горизонтальных перемычек в муфтах используйте установочные винты **6** (М6х8), которые входят в состав муфт.

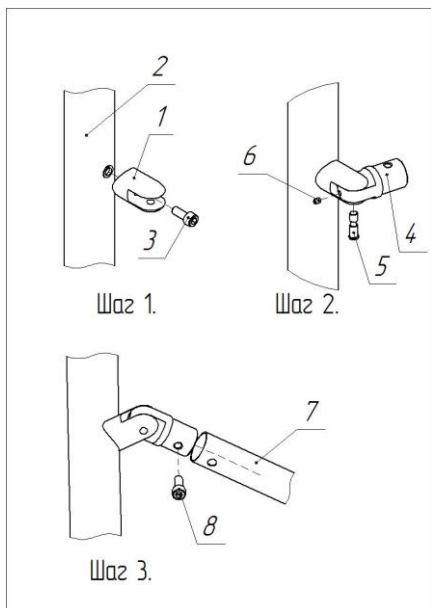


Рис.3 Схема сборки шарнира на стойке

Шаг 1.

Закрепите вилку **1** шарнира на стойке **2** УС1 с помощью винта **3** (М8).

Шаг 2

Вставьте проушину **4** шарнира в вилку **1** и соедините их осью **5**. Удерживая ось **5**, зафиксируйте ее от выпадения винтом **6** (М5х8).

Шаг 3.

Для крепления горизонтальной перемычки **7** на проушине **4** используйте винт **8** (М8х20).

Общими составными для всех стационарных ограждений с жесткими горизонтальными перемычками являются стойки **1** с муфтами **2**, хромированные горизонтальные перемычки **3**; внизу стоек **1** расположены кожухи, под которыми находятся фланцы с тремя отверстиями Ø11мм для крепления ограждений к полу.

На рис 3 изображены стационарные ограждения. Шаг расположения стоек 500 (минимум) – 1500мм (максимум).

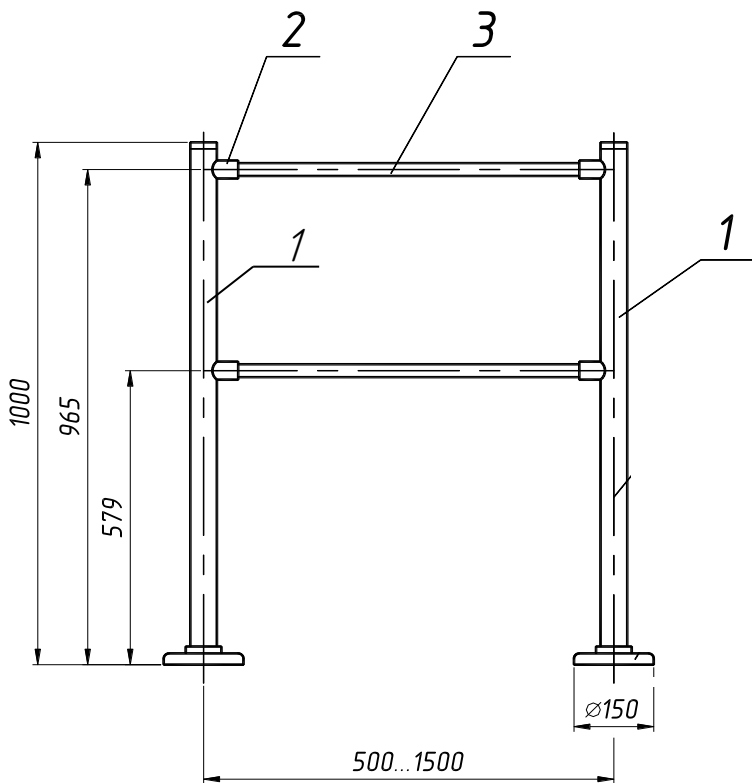


Рис. 4. Конструкция, габаритные размеры и комплектация ограждений ОС1 (все исполнения)

1. Стойка универсальная УС1 (УС1 ХРОМ)	2 шт.
2. Муфта с элементами крепления (25мм или 32мм)	4 шт.
3. Горизонтальная перемычка (25мм или 32мм)	2 шт.
Вставка пластиковая (только для ОС1-в, ОС1-в-у, ОС1-в ХРОМ, ОС1-в-у ХРОМ) – на рис. не показана	1 шт.

Быстросъемное ограждение ОБ1, кроме стоек с муфтами и горизонтальных перемычек, имеет фундаментные фланцы (входят в состав стоек **1** - см. рис. 5) с центральной резьбой, закрепленные на полу тремя анкерными болтами. Для снятия ограждения необходимо отвинтить от фундаментных фланцев стойки **1** с помощью ручек (входят в состав стоек **1**); фундаментные фланцы остаются прикрепленными к полу, при этом они выступают над поверхностью пола на 16мм. Время, необходимое для снятия или установки ограждения ОБ1 составляет около 10с.

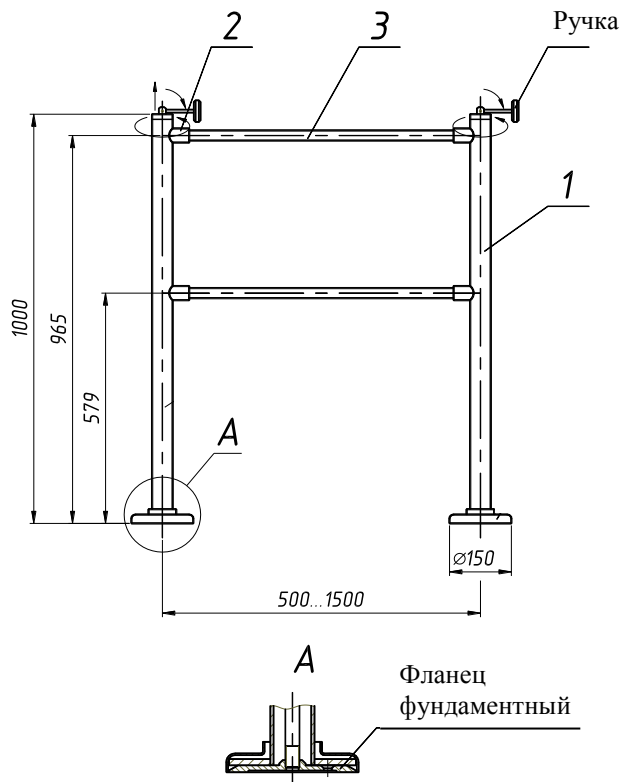


Рис.5. Конструкция, габаритные размеры и комплектация ограждений ОБ1 (все исполнения)

- | | |
|---|-------|
| 1. Стойка ОБ1 (ОБ1 ХРОМ) с двумя муфтами | 2 шт. |
| 2. Горизонтальная перемычка (25мм или 32мм) | 2 шт. |
| Вставка пластиковая (только для ОБ1-в , ОБ1-в-у , ОБ1-в ХРОМ , ОБ1-в-у ХРОМ) – на рис. не показана | 1 шт. |

Ограждение для тележек ОТ1 состоит из стоек **1** с муфтами **2**, хромированной горизонтальной перемычки **3**; внизу стоек **1** расположены кожухи с фланцами для крепления ограждения к полу. На горизонтальной перемычке зафиксированы поворотные флажки **4** с держателями (см. рис. 6).

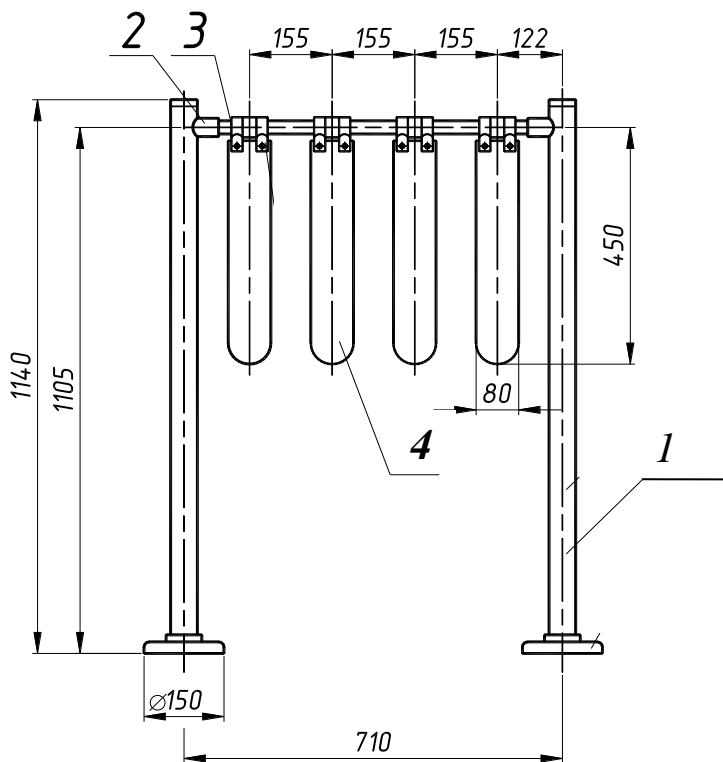


Рис. 6. Конструкция, габаритные размеры и комплектация ограждений ОТ1

- | | |
|--|-------|
| 1. Стойка ОТ1 ХРОМ с муфтой | 2 шт. |
| 2. Горизонтальная перемычка (25мм или 32мм) | 1 шт. |
| 3. Флажок с держателем | 4 шт. |

В ограждении антипаника пружинная ОС2ап (рис.7) на горизонтальных перемычках 3 имеются пружинные механизмы-фиксаторы быстрого открывания ограждения. На одной из стоек ограждения смонтированы соединители шарнирные 5. Горизонтальные перемычки 3 связаны между собой вертикальной перемычкой 6 с помощью крабов «Joker». Вставки 4 крепятся зажимами 7.

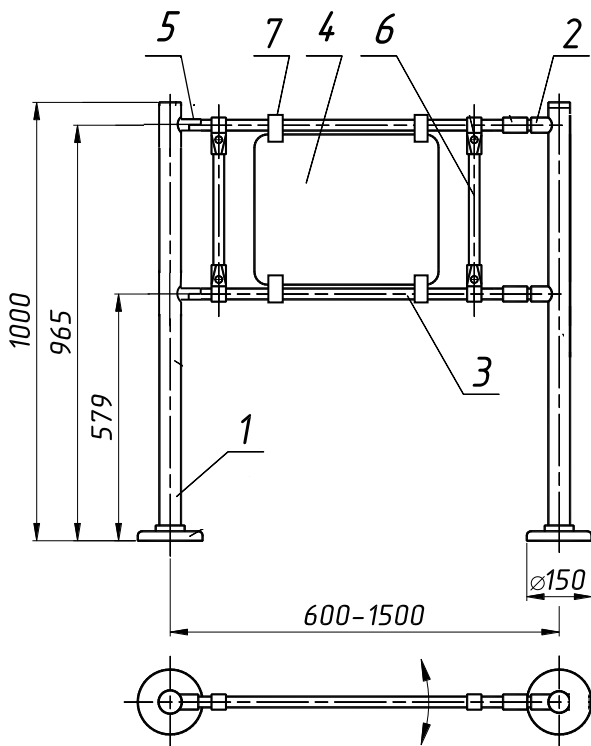


Рис. 7. Конструкция, габаритные размеры и комплектация ограждений ОС2ап (все исполнения)

- | | |
|---|-------|
| 1. Стойка УС1 (УС1 ХРОМ) | 2 шт. |
| 2. Муфта с элементами крепления (25мм или 32мм) | 2 шт. |
| 3. Фиксатор пружинный с горизонтальной перемычкой (25мм или 32мм) | 2 шт. |
| 4. Вставка пластиковая (только для ОС2ап-в, ОС2ап -в-у, ОС2ап -в ХРОМ, ОС2ап -в-у ХРОМ) | 1 шт. |
| 5. Соединитель шарнирный (25мм или 32мм) | 2 шт. |
| 6. Вертикальная перемычка с держателями Joker | 2 шт. |
| 7. Зажим для крепления стекла Joker 25 или 32 мм | 4 шт. |

В ограждении ОС2ак (рис.8) стойка колесная 2 вращается вокруг вертикальной оси стойки 1 на 90° в обе стороны за счет соединителей шарнирных 5.

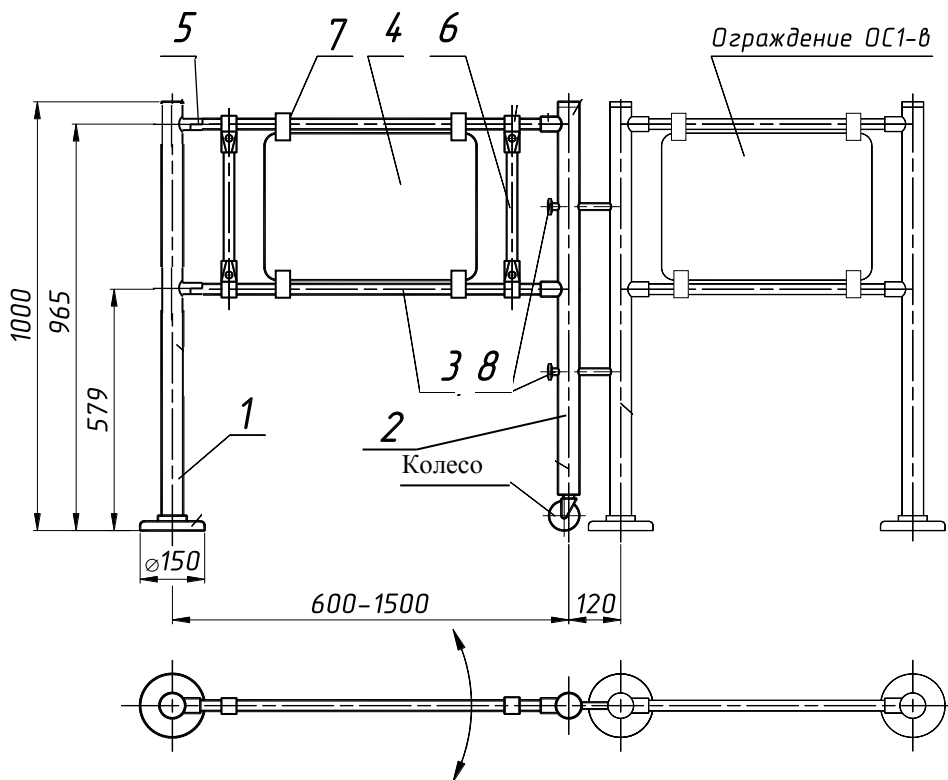


Рис. 8. Конструкция, габаритные размеры и комплектация ограждения ОС2ак. Ограждение ОС2ак “замкнуто” в стойку ограждения ОС1-в

1. Стойка УС1 (УС1 ХРОМ)	1 шт.
2. Стойка колесная ОС2ак (ОС2ак ХРОМ) с муфтами	1 шт.
3. Горизонтальная перемычка (25мм или 32мм)	2 шт.
4. Вставка пластиковая (только для ОС2ак-в, ОС2ак -в-у, ОС2ак -в ХРОМ, ОС2ак -в-у ХРОМ)	1 шт.
5. Соединитель шарнирный (25мм или 32мм)	2 шт.
6. Вертикальная перемычка с держателями Joker	2 шт.
7. Зажим для крепления стекла Joker 25 или 32 мм	4 шт.
8. Замок-штырь (резьбовой или под ключ) по заказ	2 шт.

Стойка колесная 2 может быть застопорена с помощью замков-штырей 7, расположенных на стойке. Стойку можно “замкнуть” или со стойкой ограждения ОС1, или в стену с помощью фланца (см. рис. 9); две подвижные стойки ограждений колесных антипаник могут быть “замкнуты” друг с другом как показано на рис.10.

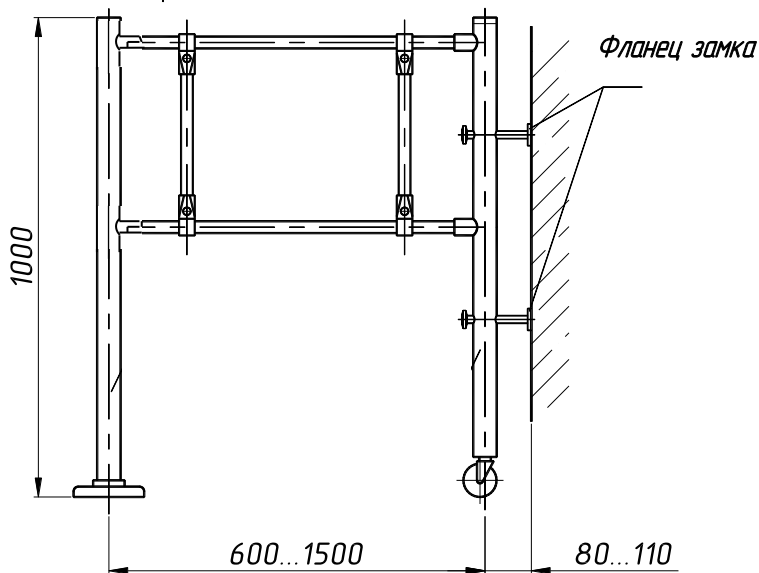


Рис. 9. Ограждение ОС2ак “замкнуто” в стену

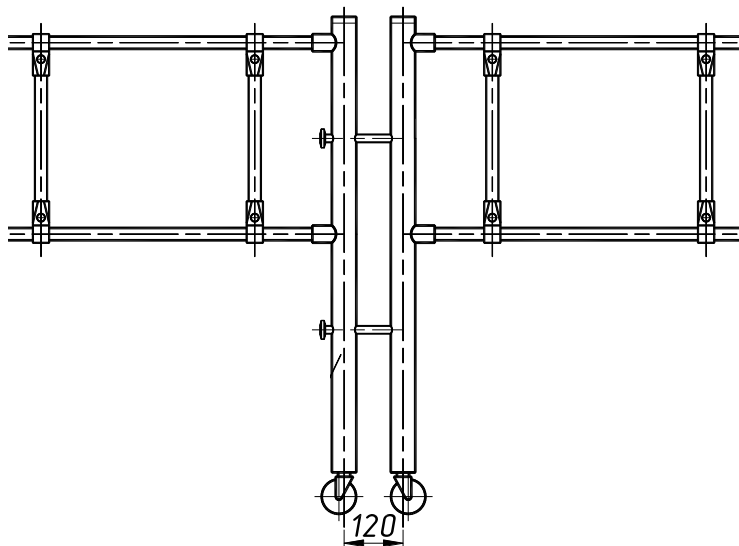
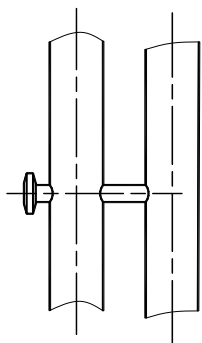


Рис. 10. Две стойки ограждений ОС2ак на колесной опоре “замкнуты” друг с другом

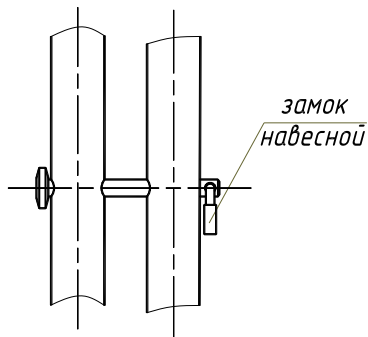
Для «замыкания» двух колесных стоек (рис.10), или колесной стойки со стойкой ограждения (рис.8) существует два вида замка-штыря 7: резьбового или под ключ (см. рис.11).

Вариант замка-штыря оговаривается при заказе.



Штырь проходит через первую стойку и вкручивается во вторую

вариант 1



Штырь проходит через две стойки и закрывается на ключ

вариант 2

Рис. 11. Варианты замка-штыря для ограждения-антипаники ОС2ак

Для ограждений ОС2ак предусмотрен вариант с **электромагнитным замком** (рис.12). Замок устанавливается на неподвижной стойке, к которой подходит колесная стойка ограждения ОС2ак. На колесной стойке крепится ядро (якорь) замка. Электромагнитный замок работает аналогично электромагнитным замкам на входных дверях зданий: при исчезновении напряжения питания замок автоматически разблокируется.

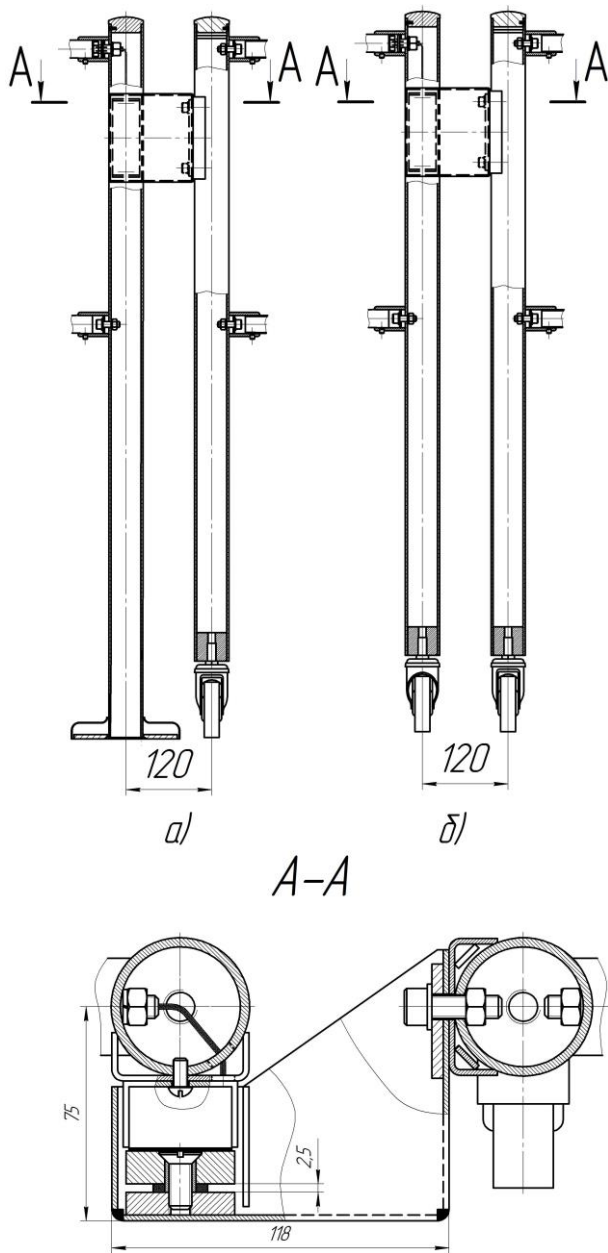


Рис. 12. Варианты электромагнитного замка: а) замок на стойке ограждения ОС1; б) замок на стойке колесной ОС2ак

Виды стоек ограждений с электромагнитным замком представлены в табл.4 и на рис.13.

Таблица 4

Виды стоек ограждений с электромагнитным замком

Наименование	Описание	Исполнения
стойка замковая ОС1з/0-0	стойка ОС1 с электромагнитным замком на ней (без муфт для горизонтальных перемычек)	Крашенная, ХРОМ, НЕРЖ.
Стойка колесная замковая ОС2акз	Стойка колесная замковая с якорем (без подвода кабеля)	
Пара колесная ОС2акс	Пара колесная – соединитель двух секций ограждения ОС2акс, состоит из двух колесных стоек и соединителя из двух труб	
Стойка поворотная ОС2а	Стойка поворотная ОС2а	
Стойка поворотная выносная ОС2а(0)	Стойка поворотная выносная ОС2а(0)	
Стойка поворотная выносная замковая ОС2аз(0)	Стойка поворотная выносная замковая ОС2аз(0) (с подводом кабеля для электромагнитного замка)	
стойка замковая ОС1з/2-1	стойка ОС1 с электромагнитным замком на ней (с двумя муфтами для горизонтальных перемычек)	
Стойка колесная замковая с электромагнитом ОС2акзэ	Стойка колесная замковая с электромагнитом (с подводом кабеля)	
Стойка поворотная замковая ОС2аз	Стойка поворотная замковая (с подводом кабеля для электромагнитного замка)	
Замок э.-м. М1-150 с доработкой	Замок электромагнитный М1-150 на напряжение 12В с доработкой	-

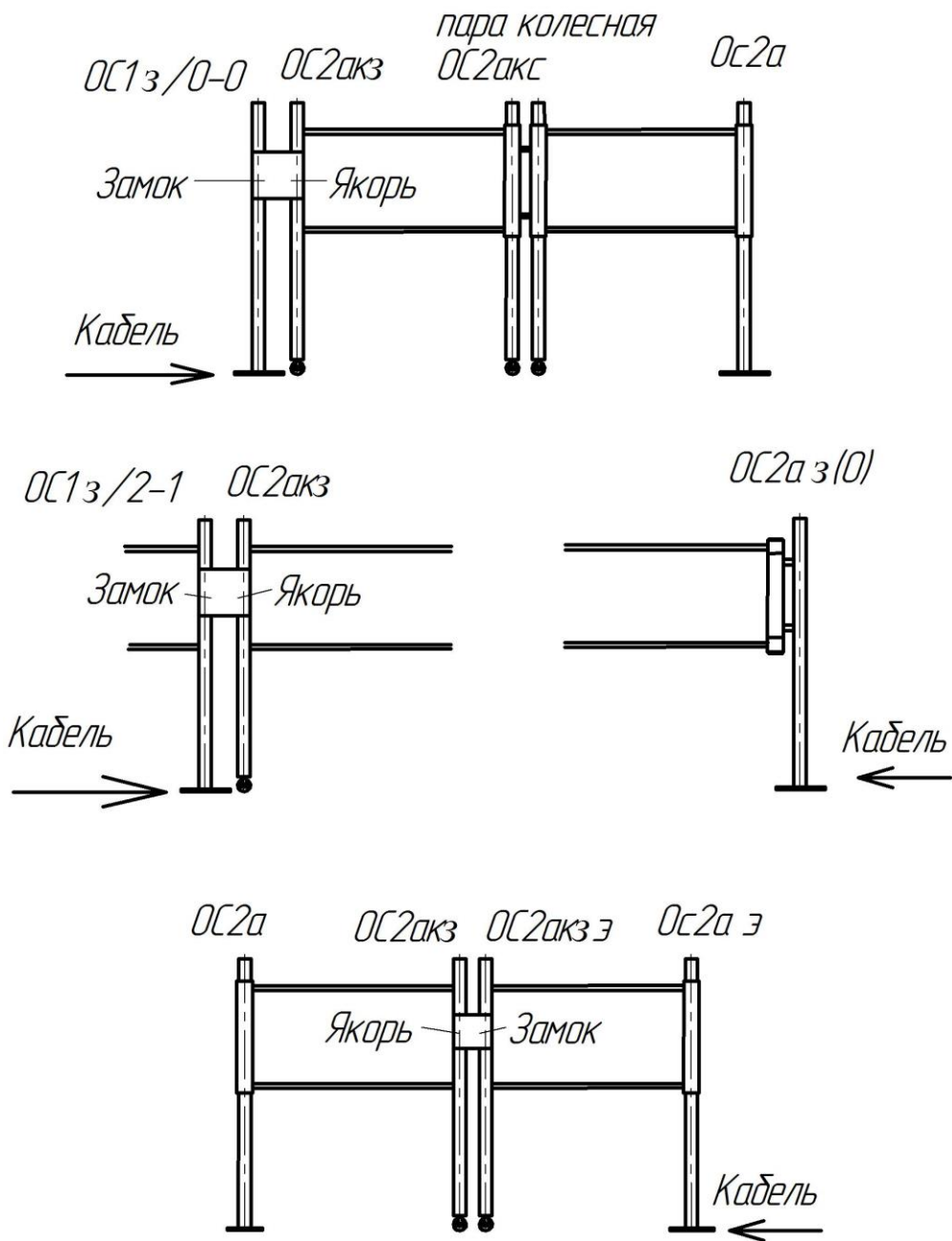


Рис. 13. Виды стоек ограждений с электромагнитным замком

Ограждение ОС2акп (рис.14) состоит из стойки **1**, стойки фиксатора **2**. Стойка **2** “закрывается” в пол с помощью прижимного винта, вкручиваемого в фундаментный фланец. Ограждение открывается путем вращения ручки против часовой стрелки (отвинчивая), стойка **2** приподнимается над землей и опирается на опору колесную. Стойка **2** вращается вокруг вертикальной оси стойки **1** за счет соединителей шарнирных **6**.

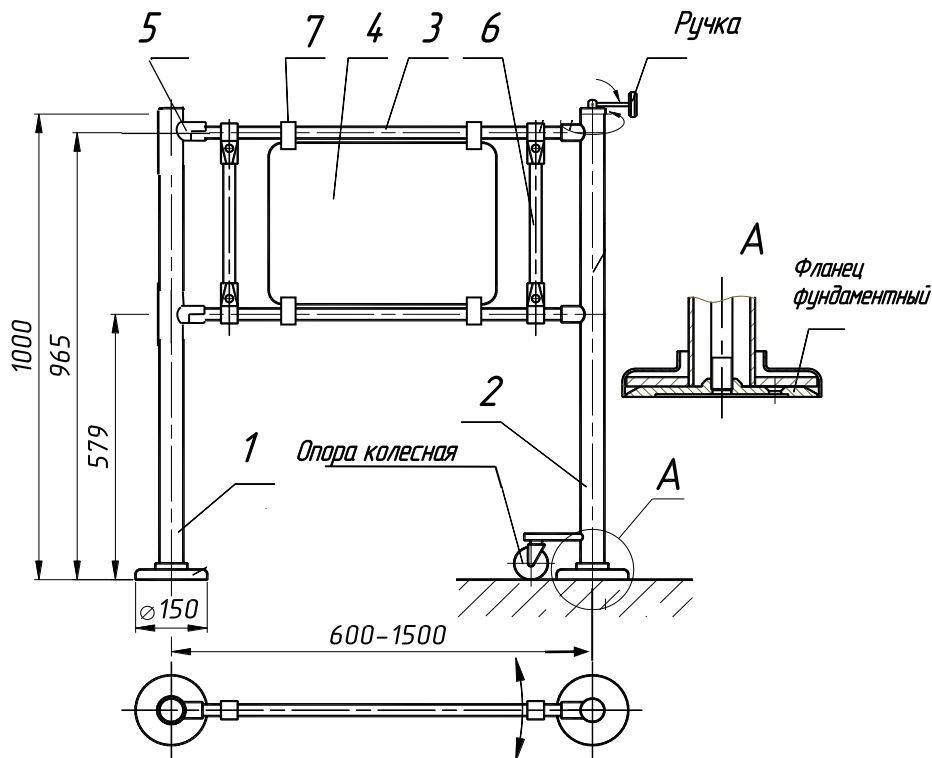


Рис. 14. Конструкция, габаритные размеры и комплектация ограждения ОС2акп.

- | | |
|---|-------|
| 1. Стойка УС1 (УС1 ХРОМ) | 1 шт. |
| 2. Стойка фиксатора ОС2акп (ОС2акп ХРОМ) с муфтами | 1 шт. |
| 3. Горизонтальная перемычка (25мм или 32мм) | 2 шт. |
| 4. Вставка пластиковая (только для ОС2акп-в, ОС2акп -в-у, ОС2акп -в ХРОМ, ОС2акп -в-у ХРОМ) | 1 шт. |
| 5. Соединитель шарнирный (25мм или 32мм) | 2 шт. |
| 6. Вертикальная перемычка с держателями Joker | 2 шт. |
| 7. Зажим для крепления стекла Joker 25 или 32 мм | 4 шт. |

Отличительные особенности стационарных ограждений с гибкими перемычками – стойки, увенчанные хромированными шарами и дисками с отверстиями для крючков и бархатная (цепная) перемычка с крючками (см. рис.15). Ограждения подходят для музеев, библиотек, правительственных учреждений.

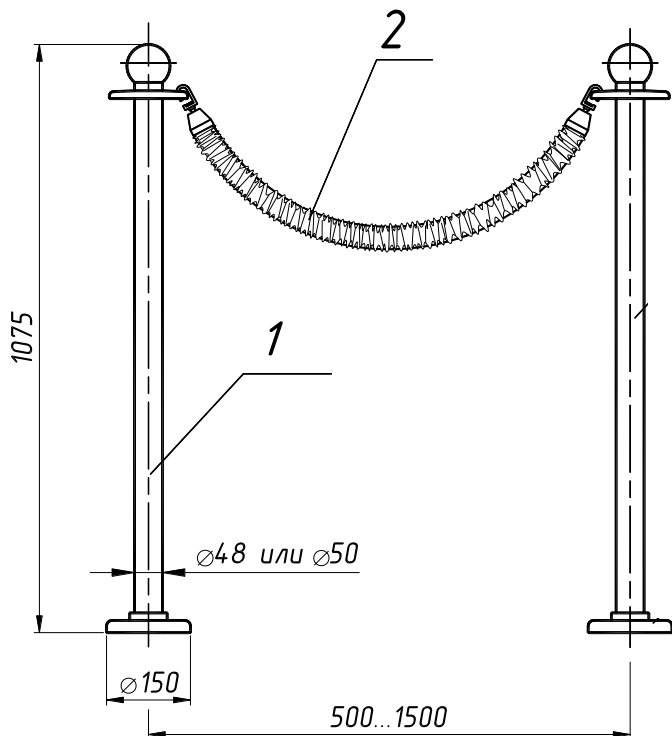


Рис. 15. Конструкция, габаритные размеры и комплектация ограждений ОСЗБ, ОСЗЦ

- | | |
|--|-------|
| 1. Стойка ОСЗ (ОСЗ ХРОМ) | 2 шт. |
| 2. Горизонтальная перемычка (бархатная или цепная) | 1 шт. |

Передвижные ограждения

Ограждения передвижные модели ОП1 представляют собой две стойки **1** с муфтами, установленные на опоры, и горизонтальные перемычки **2** (см. рис. 16). Типы стоек и пример их компоновки см. Приложение 5.

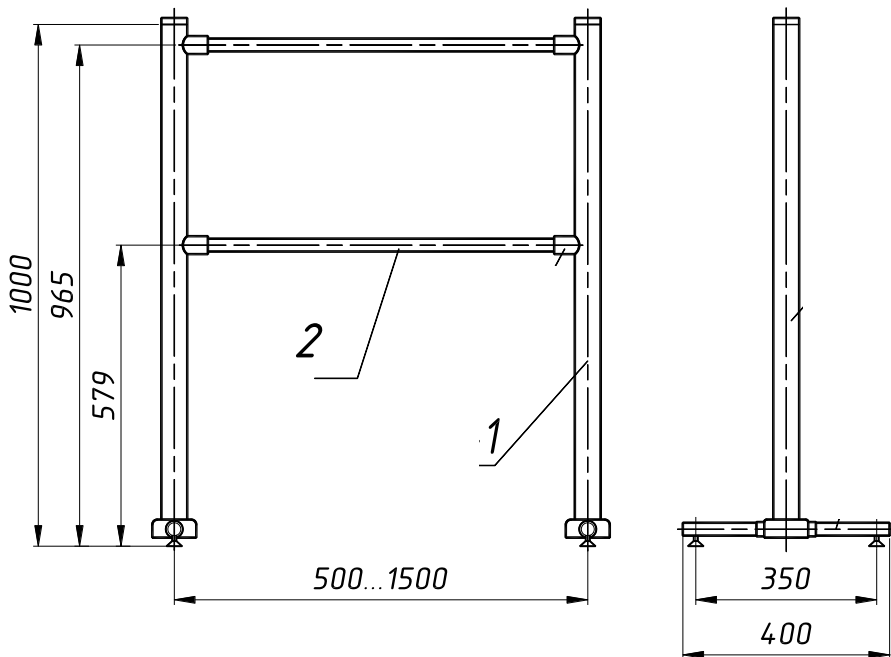


Рис. 16. Конструкция, габаритные размеры и комплектация ограждений ОП1 ХРОМ

- | | |
|---|-------|
| 1. Стойка ОП1 ХРОМ с муфтами | 2 шт. |
| 2. Горизонтальная перемычка (25мм или 32мм) | 2 шт. |
| Вставка пластиковая (только для ОБ1-в, ОБ1-в-у, ОБ1-в ХРОМ, ОБ1-в-у ХРОМ) – на рис. не показана | 1 шт. |

Передвижные ограждения ОП2Б и ОП2Ц состоят из стойки **1** с шарами и дисками с отверстиями для крепления крючков, и гибкой перемычки **2** (бархатной или цепной) с крючками (см. рис.17).

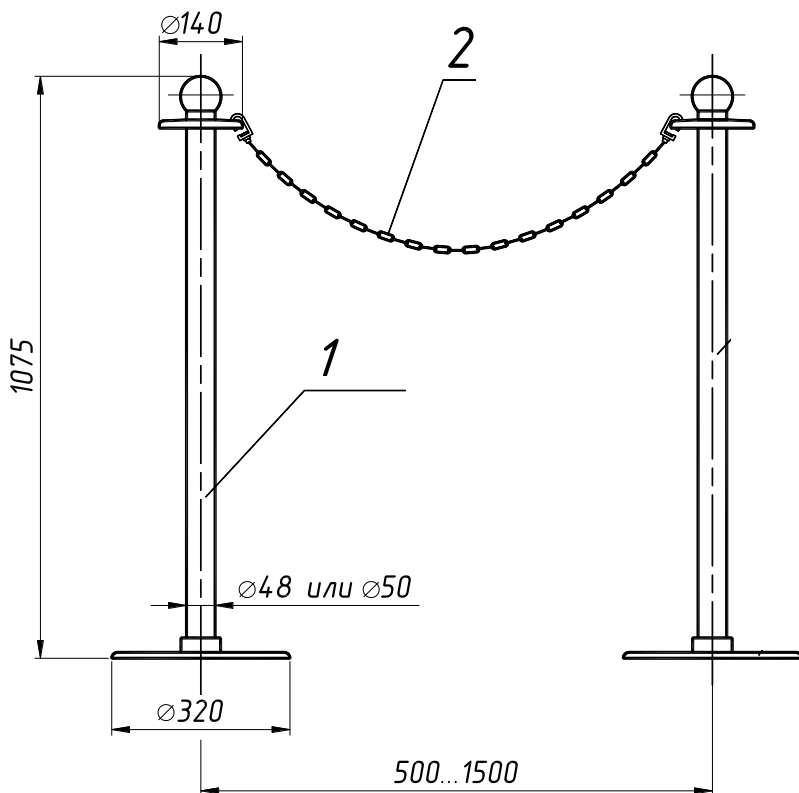


Рис. 17. Конструкция, габаритные размеры и комплектация ограждений ОП2Б, ОП2Ц

- | | |
|--|-------|
| 1. Стойка ОП2 (ОП2 ХРОМ) | 2 шт. |
| 2. Горизонтальная перемычка (бархатная или цепная) | 1 шт. |

2. ТРЕБОВАНИЯ БЕЗОПАСНОСТИ

Изготовитель не несет ответственности за ущерб, нанесенный в результате неправильной установки ограждений, и отклоняет любые претензии, если установка выполнена не в соответствии с указаниями настоящей Инструкции.

3. ПОДГОТОВКА К РАБОТЕ И ПОРЯДОК УСТАНОВКИ

3.1 Распакуйте ограждение, проверьте его комплектность.

3.2 Соберите и установите ограждение.

3.2.1 Сборка ограждений.

ограждения ОС1

Привинтите муфты к стойкам УС1 винтами М8, вставьте в муфты горизонтальные перемычки, зафиксируйте перемычки винтами муфт М6 (все винты входят в комплект муфт). Инструменты: шестигранные ключи.

Если ограждение имеет пластиковую вставку, то после сборки стоек с муфтами соедините горизонтальные перемычки к одной из стоек, после чего установите пластиковую вставку в пазы зажимов, зафиксируйте ее винтами зажимов, подсоедините вторую стойку к горизонтальным перемычкам.

ограждения ОБ1

Вставьте в муфты стоек горизонтальные перемычки, зафиксируйте перемычки винтами муфт М6 (винты входят в комплект муфт). Инструменты: шестигранный ключ.

Если ограждение имеет пластиковую вставку, то соедините горизонтальные перемычки к одной из стоек, после чего установите пластиковую вставку в пазы зажимов, зафиксируйте ее винтами зажимов, подсоедините вторую стойку к горизонтальным перемычкам.

ограждения ОТ1

Соедините стойки горизонтальной перемычкой, зафиксируйте ее винтами муфт. Установите флажки в держатели, зафиксируйте их винтами М5х12, подсоедините вторую стойку к горизонтальным перемычкам.

ограждения ОС2ап

Привинтите к одной стойке УС1 муфты, а ко второй стойке УС1 шарниры винтами М8, соедините с шарнирами горизонтальные перемычки с пружинными фиксаторами, зафиксируйте перемычки

винтами М5 и М6 (все винты входят в комплект шарниров и муфт). Установите пластиковую вставку (если она имеется) в пазы зажимов, зафиксируйте ее винтами зажимов. Закройте ограждение. Установите вертикальную перемычку, затяните болты крабов «Joker». Инструменты: шестигранные ключи.

ограждения ОСЗБ и ОСЗЦ.

Гибкая перемычка (бархатная или цепная) крепится крючком за отверстие на диске стойки.

ограждение ОП1

Соедините стойки горизонтальными перемычками, зафиксируйте трубы винтами муфт.

ограждение ОП2Б, ОП2Ц

Гибкая перемычка (бархатная или цепная) крепится крючком за отверстие на диске стойки.

3.2.2 Разметка отверстий в полу под анкерные болты.

Сделайте разметку в полу под крепежные (анкерные) болты по отверстиям во фланцах, установив ограждение на его рабочее место: для ограждений ОС1, ОТ1, ОС2ап, ОС2ак, ОСЗБ, ОСЗЦ см. рис.18а); для ограждений ОБ1 сделайте разметку по фундаментным фланцам (см. рис.18б); для ограждения-антипаники ОС2акп необходимо сделать предварительную разметку в полу под фундаментный фланец (см. рис.18в), установите фундаментный фланец, **ослабьте винты муфт** крепления горизонтальных перемычек и установите стойку фиксатора колесную путем вращения ручки стопора по часовой стрелке в фундаментный фланец. Для неподвижной стойки УС1 сделайте разметку в полу под крепежные болты по отверстиям во фланце стойки. Закрепите неподвижную стойку УС1. Затяните винты муфт **2** крепления горизонтальных перемычек **3**.

3.2.3 Установите ограждение на анкерные болты.

4. ХРАНЕНИЕ И ТРАНСПОРТИРОВАНИЕ

Ограждения в оригинальной упаковке можно перевозить в контейнерах, закрытых железнодорожных вагонах, отсеках самолетов, а также автомобильным транспортом с защитой от прямого воздействия атмосферных осадков и пыли в соответствии с правилами перевозки грузов, действующими на каждом виде транспорта.

Хранение ограждений допускается в помещениях при температуре окружающего воздуха от -20 до + 50° С и относительной влажности воздуха до 98% при 25° С без конденсации влаги.

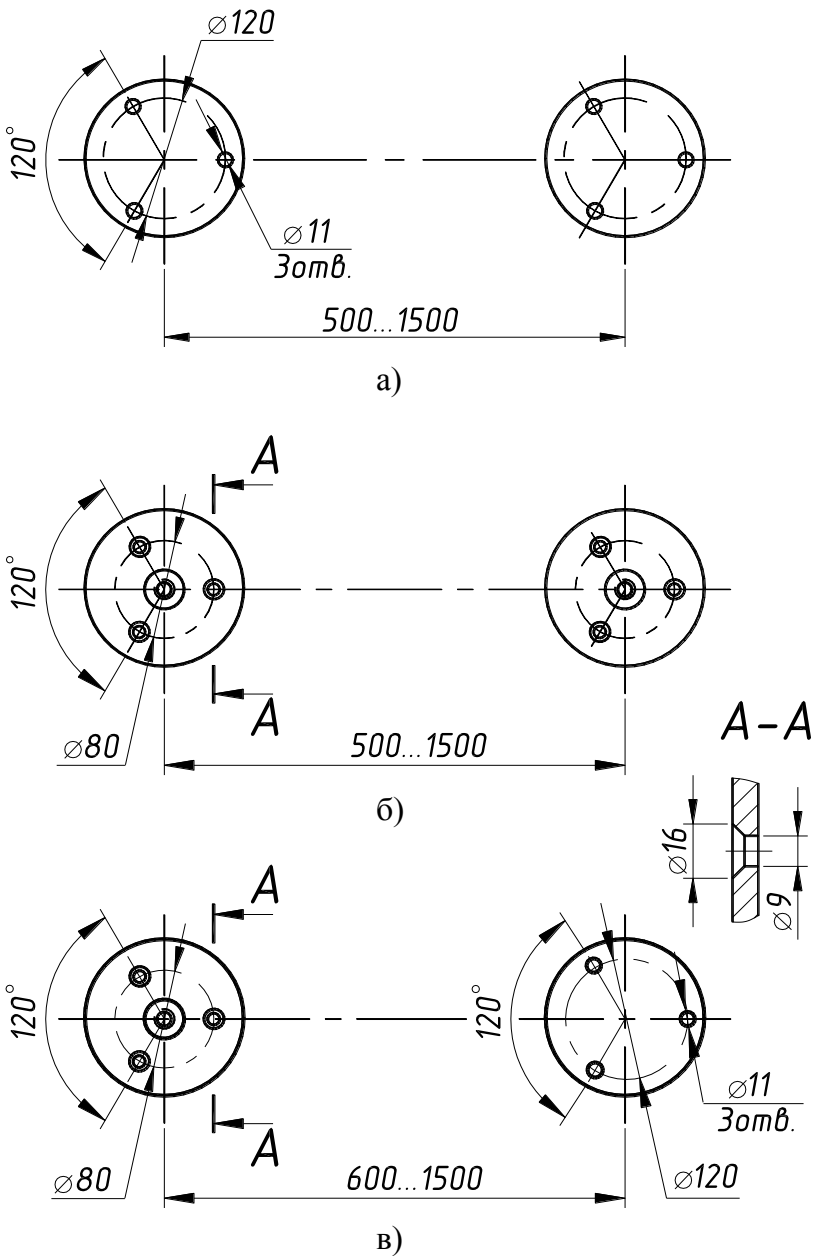


Рис. 18. Установочные размеры стоек стационарных ограждений:
 а) ОС1, ОТ1, ОС2ап, ОС2ак, ОС3Б, ОС3Ц;
 б) ОБ1;
 в) ОС2акп

Внимание! Изготовитель оставляет за собой право вносить в конструкцию ограждения усовершенствования без отражения их в паспорте.

5. СВИДЕТЕЛЬСТВО О ПРИЕМКЕ

Стойка УС1

Ограждение марки:

ОС1

ОБ1

ОТ1

ОС2Б

ОС2Ц

ОС2ап

ОС2ак

ОС2акп

ОП1

ОП2Б

ОП2Ц

признано годным к эксплуатации.

Дата выпуска « ____ » _____ 201 г.

Подпись _____

6. ГАРАНТИЙНЫЕ ОБЯЗАТЕЛЬСТВА

6.1. Изготовитель предоставляет гарантию на ограждение в течение 12 месяцев со дня продажи. В течение этого срока Изготовитель бесплатно устраняет дефекты или заменяет неисправные узлы. В гарантийные обязательства не входит бесплатная доставка неисправного изделия в сервисную службу или выезд технического персонала для ремонта. Если ремонт изделия невозможно произвести на месте установки и необходим демонтаж блоков (узлов) или замена на временные, то назначается срок ремонта.

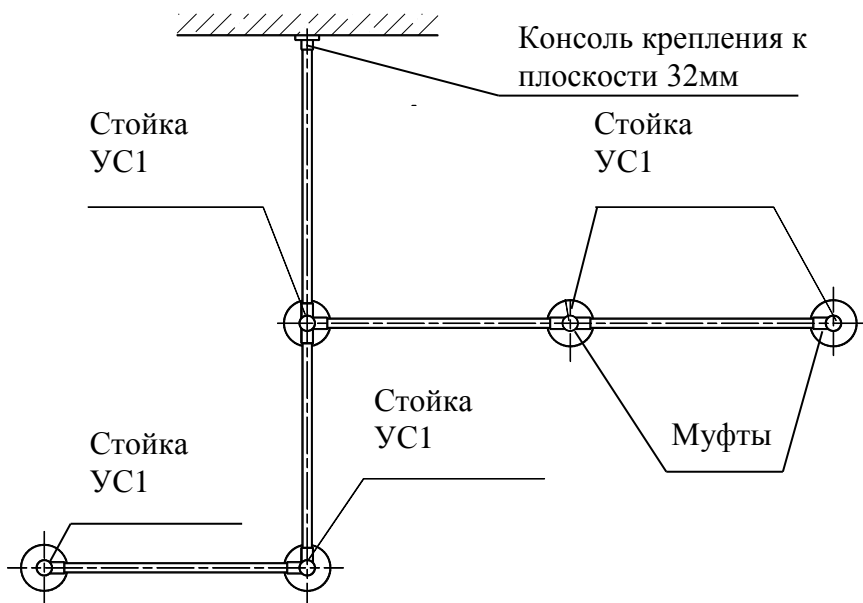
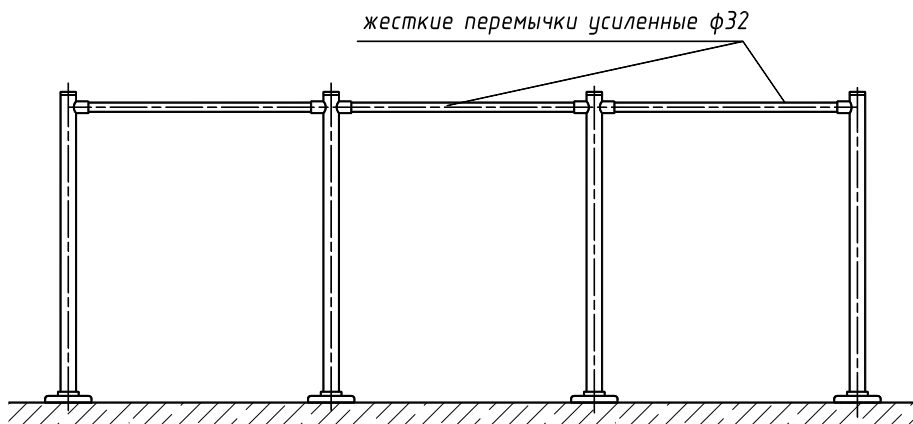
6.2. Гарантия Изготовителя не распространяется на узлы, вышедшие из строя по вине Заказчика, вследствие нарушения правил эксплуатации.

Дата выпуска « ____ » _____ 201 г.

Подпись _____

7. ПРИЛОЖЕНИЯ

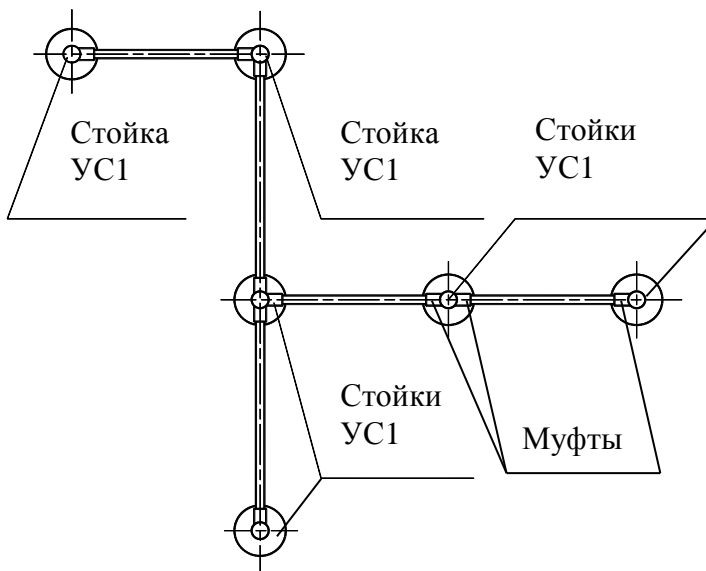
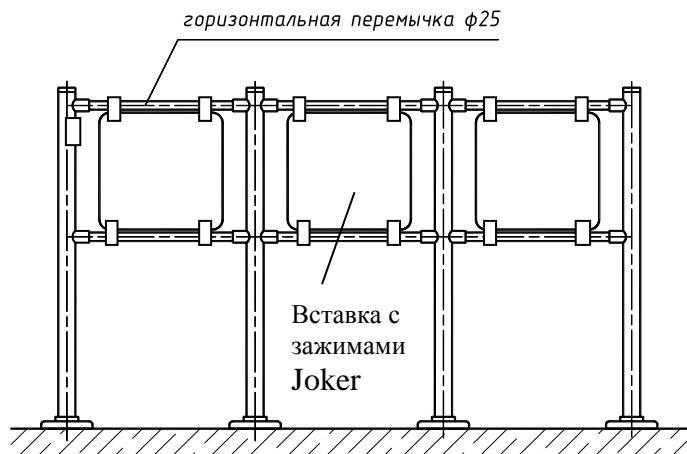
Приложение 1



Пример компоновки одноуровневого ограждения ОС1-у

- | | |
|--|-------|
| 1. Стойка универсальная УС1 | 5 шт. |
| 2. Муфта 32 с элементами крепления | 9 шт. |
| 3. Горизонтальная перемычка 32мм длина до 1000мм | 5 шт. |
| 4. Консоль крепления к плоскости 32мм | 1 шт. |

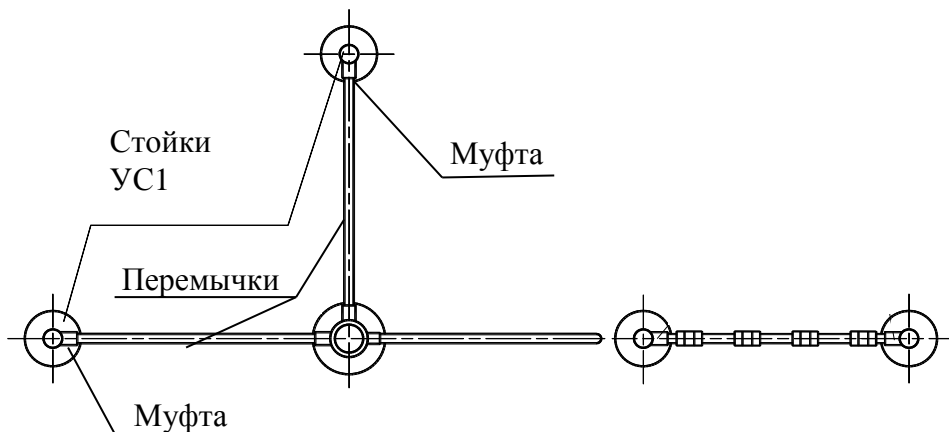
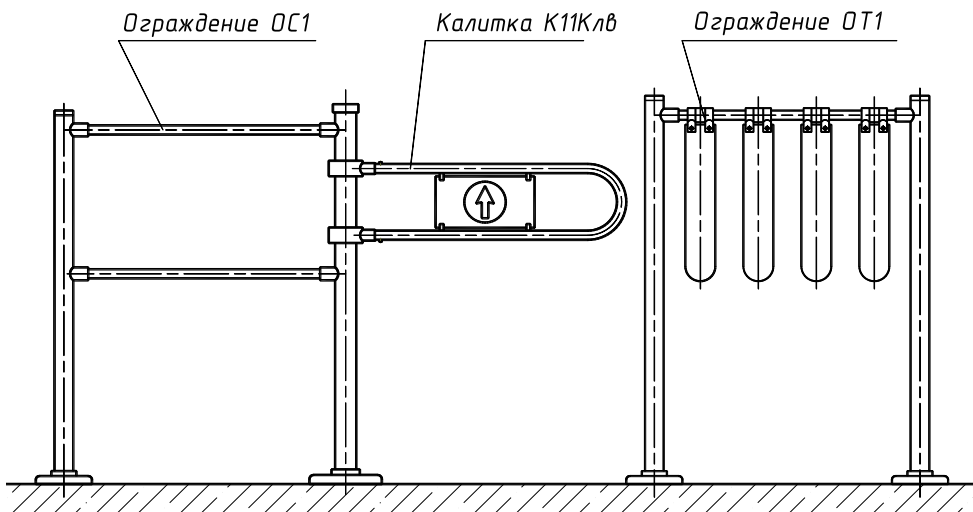
Приложение 2



Пример компоновки двухуровневого ограждения ОС1-в

- | | |
|--|--------|
| 1. Стойка универсальная УС1 | 6 шт. |
| 2. Муфта 25 с элементами крепления | 20 шт. |
| 3. Горизонтальная перемычка 25мм длина до 1000мм | 6 шт. |
| 4. Горизонтальная перемычка 25мм длина св. 1000мм до1500мм | 4 шт. |
| 5. Вставка пластиковая 600мм | 3 шт. |
| 6. Пластиковая вставка 800мм | 2 шт. |
| 7. Зажимы для вставок Joker | 20 шт. |

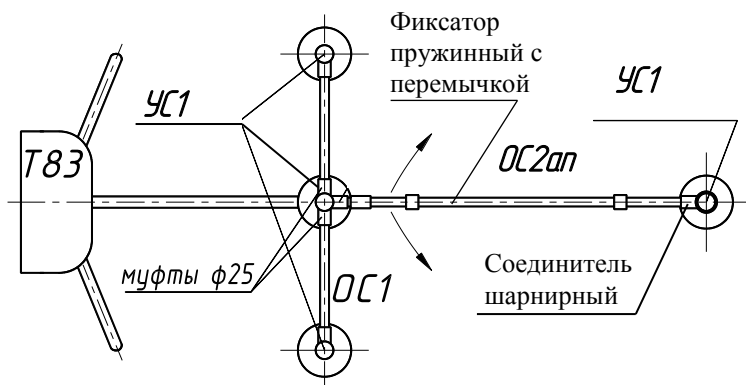
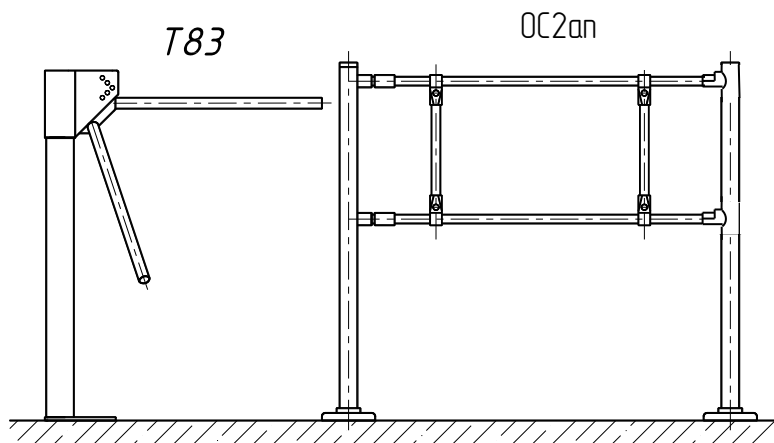
Приложение 3



Пример компоновки ограждения ОС1 ХРОМ и ограждения для провоза тележек ОТ1 ХРОМ с калиткой К11К

- | | |
|--|-------|
| 1. Стойка универсальная УС1 ХРОМ | 2 шт. |
| 2. Муфта 25 ХРОМ с элементами крепления | 4 шт. |
| 3. Горизонтальная перемычка 25мм длина до 1000мм | 4 шт. |
| 4. Стойка ОТ1 ХРОМ | 2 шт. |
| 5. Горизонтальная перемычка 25мм длина до 1000мм | 1 шт. |
| 6. Флажок с держателем | 4 шт. |

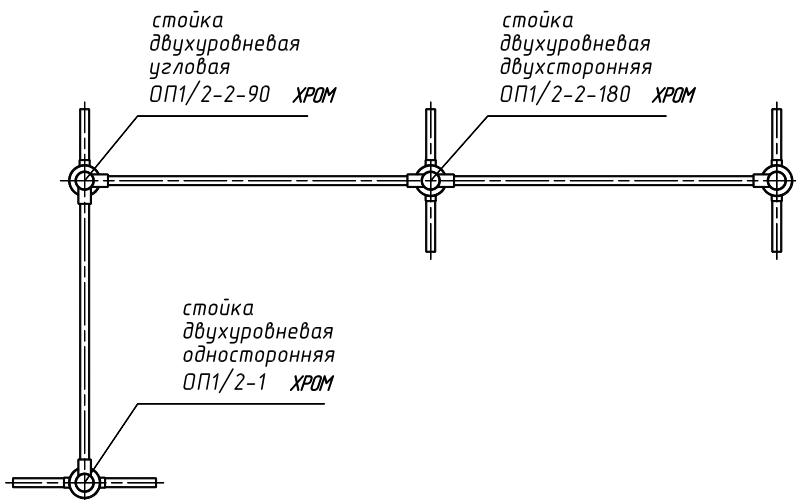
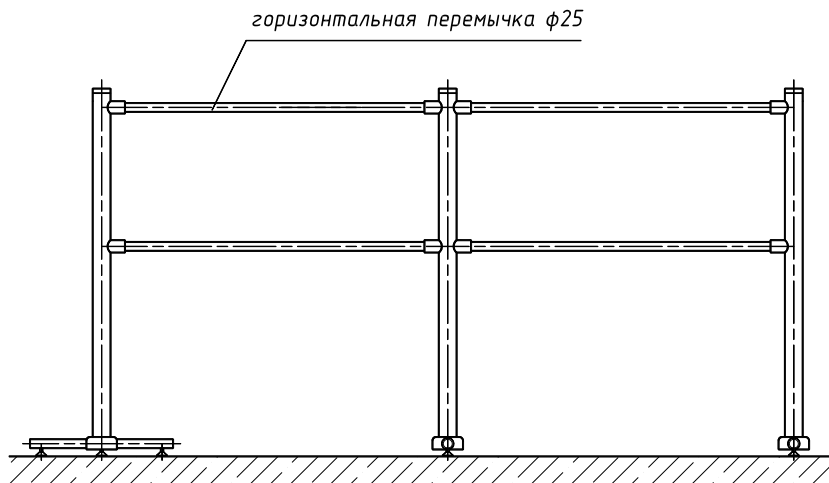
Приложение 4



Пример компоновки ограждения ОС1 и ограждения антипаники ОС2ап с турникетом-триподом Т83

- | | |
|--|--------|
| 1. Стойка универсальная УС1 | 4 шт. |
| 2. Муфты с элементами крепления 25мм | 10 шт. |
| 3. Горизонтальная перемычка 25мм длина до 1000мм | 4 шт. |
| 4. Фиксатор пружинный с горизонтальной перемычкой 25мм | 2 шт. |
| 5. Соединитель шарнирный | 2шт. |
| 6. Вертикальная перемычка 25мм | 2шт. |

Приложение 5



Пример компоновки ограждений ОП1

- | | |
|--|-------|
| 1. Стойка ОП1/2-1 ХРОМ | 2 шт. |
| 2. Стойка ОП1/2-2-90° ХРОМ | 1 шт. |
| 3. Стойка ОП1/2-2-180° ХРОМ | 1 шт. |
| 4. Горизонтальная перемычка 25мм длина до 1000мм | 8 шт. |

СИСТЕМА СЕРТИФИКАЦИИ ГОСТ Р
ФЕДЕРАЛЬНОЕ АГЕНТСТВО ПО ТЕХНИЧЕСКОМУ РЕГУЛИРОВАНИЮ И МЕТРОЛОГИИ



СЕРТИФИКАТ СООТВЕТСТВИЯ

№ РОСС RU.AB28.H17365

Срок действия с 26.09.2014 по 25.09.2017

№ 1681482

ОРГАН ПО СЕРТИФИКАЦИИ пер. № РОСС RU.0001.11AB28 **ОРГАН ПО СЕРТИФИКАЦИИ** продукции ООО "СЕРКОНС". 115114, г. Москва, ул. Дербеневская, д. 20, стр. 16. Телефон (495) 7821708, факс (495) 7821708, адрес электронной почты info@serconsrus.com.

ПРОДУКЦИЯ СИСТЕМЫ КОНТРОЛЯ И УПРАВЛЕНИЯ ДОСТУПОМ «Ростов-Дон». КОНСТРУКЦИИ ОГРАЖДАЮЩИЕ ВРАЩАЮЩИЕСЯ И НЕВРАЩАЮЩИЕСЯ «Ростов-Дон» (см. приложение на 2 листах, бланки №№ 0818647, 0818648).

ТУ 5284-001-83349852-11.

Серийный выпуск.

КОД ОК 005 (ОКП):

52 8400

СООТВЕТСТВУЕТ ТРЕБОВАНИЯМ НОРМАТИВНЫХ ДОКУМЕНТОВ

ТУ 5284-001-83349852-11

КОД ТН ВЭД России:

ИЗГОТОВИТЕЛЬ Общество с ограниченной ответственностью ПК «РостЕвроСтрой» (ООО ПК «РостЕвроСтрой»).

Адрес: Ростовская обл., 344111, г. Ростов-на-Дону, пр-т 40-летия Победы, д.306 «а».

Телефон (863) 269-99-34; 269-99-35; 269-99-36, факс (863) 269-99-34; 269-99-35; 269-99-36. ИНН 6167104030.

СЕРТИФИКАТ ВЫДАН Общество с ограниченной ответственностью ПК «РостЕвроСтрой» (ООО ПК «РостЕвроСтрой»).

Адрес: Ростовская обл., 344111, г. Ростов-на-Дону, пр-т 40-летия Победы, д.306 «а».

Телефон (863) 269-99-34; 269-99-35; 269-99-36, факс (863) 269-99-34; 269-99-35; 269-99-36. ИНН: 6167104030.

НА ОСНОВАНИИ протокола испытаний № 585/с от 27.06.2014 г. Испытательный центр Общество с ограниченной ответственностью «АкадемСиб», аттестат аккредитации № РОСС RU.0001.21AB09 до 01.08.2016 года, адрес: 630024, Российская Федерация, Новосибирская область, город Новосибирск, улица Бетонная, дом 14; акта о результатах анализа состояния производства № 7119АП от 10.09.2014 года

ДОПОЛНИТЕЛЬНАЯ ИНФОРМАЦИЯ Схема сертификации: За.



Руководитель органа

Эксперт

Handwritten signature
подпись

А.А. Григорьев

инициалы, фамилия

Н.А. Пенский

инициалы, фамилия

Сертификат не применяется при обязательной сертификации

СИСТЕМА СЕРТИФИКАЦИИ ГОСТ Р
ФЕДЕРАЛЬНОЕ АГЕНТСТВО ПО ТЕХНИЧЕСКОМУ РЕГУЛИРОВАНИЮ И МЕТРОЛОГИИ

№ **0818647**

ПРИЛОЖЕНИЕ

К сертификату соответствия № **РОСС RU.AB28.H17365**

Перечень конкретной продукции, на которую распространяется действие сертификата соответствия

код ОК 005 (ОКП)	Наименование и обозначение продукции, ее изготовитель	Обозначение документации, по которой выпускается продукция
код ТН ВЭД России		
52 8400	СИСТЕМЫ КОНТРОЛЯ И УПРАВЛЕНИЯ ДОСТУПОМ «Ростов-Дон». КОНСТРУКЦИИ ОГРАЖДАЮЩИЕ ВРАЩАЮЩИЕСЯ И НЕВРАЩАЮЩИЕСЯ «Ростов-Дон»:	ТУ 5284-001-83349852-11
	<p>Турникеты Р31М-а-б, Р32М-а-б, ПРМ1-а-б, ПРМ2-а-б.</p> <p>Калитки К10-а-б, К11-а-б, К11К-а-б, К11Т-а-б, К11С-а-б, К11П-а-б, К11М-а-б, К21-а-б, К22-а-б, К21М-а-б, К22М-а-б, К51-а-б, К52-а-б, К52К-а-б, К251-а-б, К252-а-б, КТ-а-б, К32Деспс-а-б, К160-а-б.</p> <p>Ограждения-калитки: ОК61-а-б, ОК262-а-б, К12-а-б, К11А-а-б.</p> <p>Ограждения: ОС1-а-б, ОП1-а-б, ОБ1-а-б, ОТ1-а-б, ОТИ1-а-б, ОСН1-а-б, ОСЗБ-а-б, ОСЗЦ-а-б, ОП2Б-а-б, ОП2Ц-а-б, ОС2ап-а-б, ОС2ак-а-б, ОС2акп-а-б, ОС2акс-а-б, ОП/Р3-а-б.</p> <p>Ограждения полноростовые (ОПР): ОПР/хххх, ОПР/хххх-Д, ОПР/хххх-Д-ЗН, ОПР/хххх-Д-ЗВ, ОПР/хххх-Д-ЭМЗ.</p> <p>Стойки ограждений УС1-а-б, УС2-а-б, ОС1/х-у-а-б, ОП1/х-у-а-б, ОБ1/х-у-а-б, ОТ1/х-у-а-б, ОТИ1/х-у-а-б, ОСН1/у-а-б, ОС3-а-б, ОП2-а-б, ОС2ак/у-а-б, ОС2акп/у-а-б, ОС2акс/а-б, ОП-Р/а-б, ОУ-Р/а-б, ОУ-Р/а-б, ОЛ-Р/а-б, ОС1з/0-0/х-у-а-б, ОС2акз/х-у-а-б, ОС2акс/х-у-а-б, ОС2а/х-у-а-б, ОС2а(0)/х-у-а-б, ОС2аз(0)-а-б, ОС1з/х-у-а-б, ОС2акзз/х-у-а-б, ОС2аз-а-б.</p>	



Руководитель органа _____

Эксперт _____

(Handwritten signature)

А.А. Григорьев
инициалы, фамилия

Н.А. Пенский
инициалы, фамилия

Сертификат пожарной безопасности (см. сайт rostovturniket.ru):
№РОСС RU.И703.04ЮААО.П301.90010

СОДЕРЖАНИЕ		Стр.
1 НАЗНАЧЕНИЕ, ТЕХНИЧЕСКИЕ ДАННЫЕ, УСТРОЙСТВО И ПРИНЦИП РАБОТЫ		2
<u>Стационарные ограждения:</u>		
ОС1 и ОБ1		6-7
ОТ1		8
ОС2ап		9
ОС2ак		10-15
ОС2акп		16
ОСЗБ и ОСЗЦ		17
<u>Передвижные ограждения:</u>		
ОП1		18
ОП2		19
2 ТРЕБОВАНИЯ БЕЗОПАСНОСТИ		20
3 ПОДГОТОВКА К РАБОТЕ И ПОРЯДОК УСТАНОВКИ		20
4 ХРАНЕНИЕ И ТРАНСПОРТИРОВАНИЕ		21
5 СВИДЕТЕЛЬСТВО О ПРИЕМКЕ		23
6 ГАРАНТИЙНЫЕ ОБЯЗАТЕЛЬСТВА		23
ПРИЛОЖЕНИЯ		24-30

Производитель: ООО ПК «РостЕвроСтрой»

Адрес: 344111, г. Ростов-на-Дону, пр. 40-летия Победы, д. 306а

***Тел.: 8(863) 206-16-86(многоканальный), 269-99-34, 269-99-35,
269-99-36, 269-99-37, 269-95-61***

Тел. технической поддержки: 8(863)-269-99-38

***E-mail: 2699935@rostovturniket.ru, dostup@aaanet.ru,
2699935@mail.ru***

Сайт: www.rostovturniket.ru, www.постовтурникет.рф