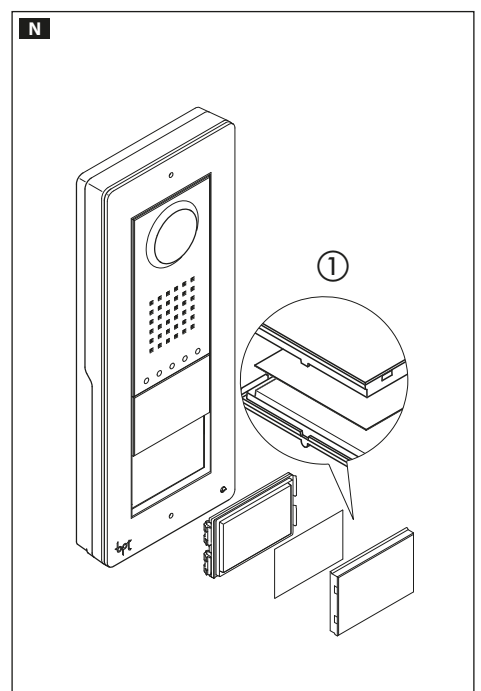
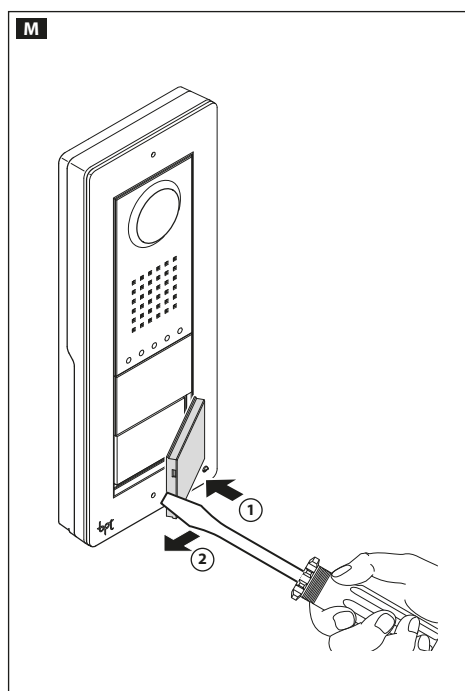
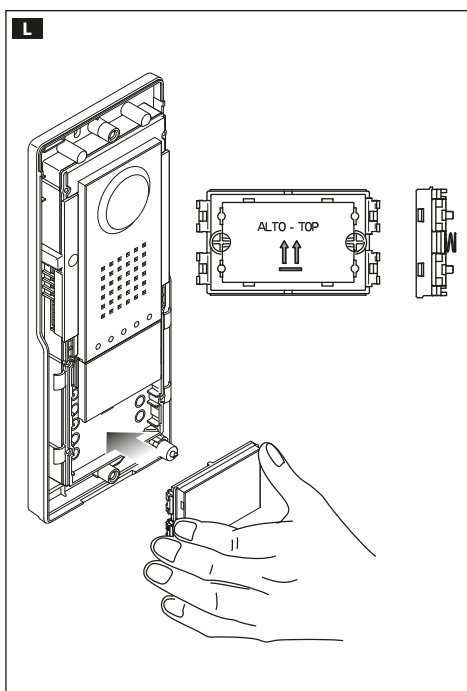
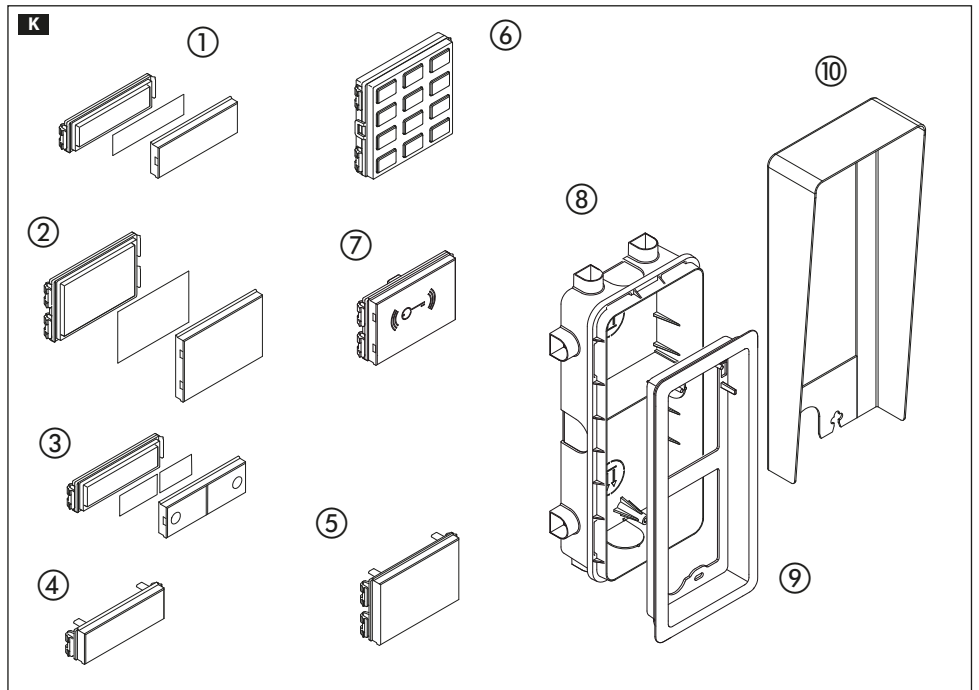
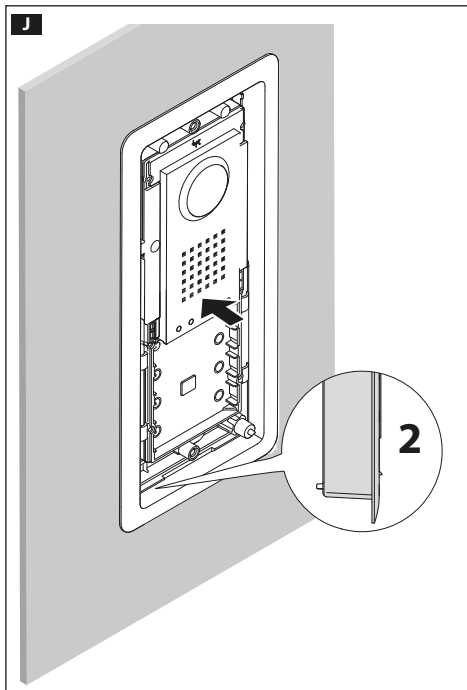
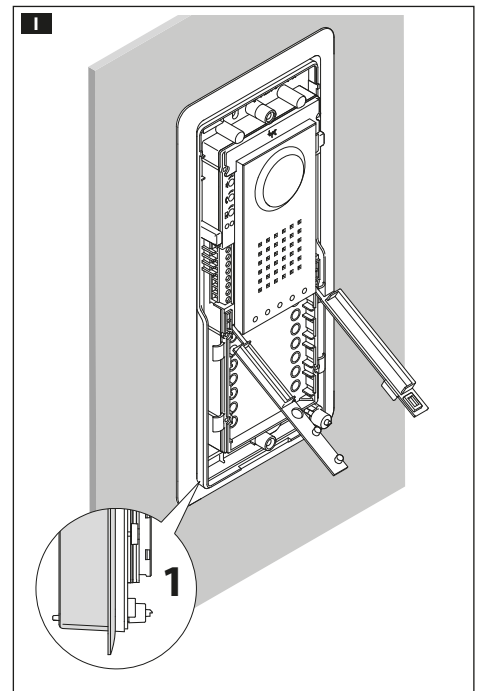
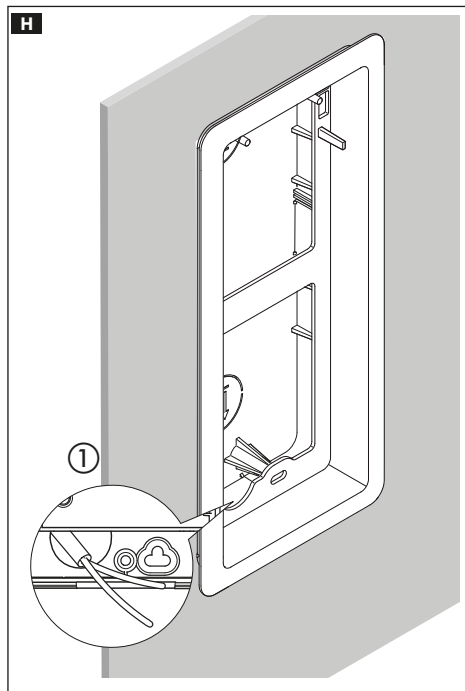
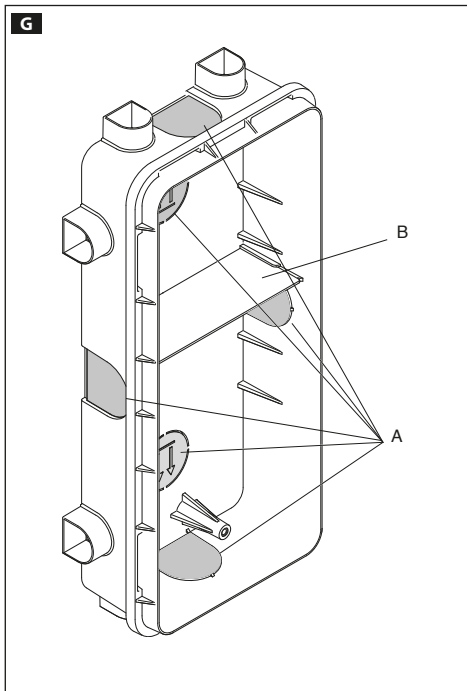
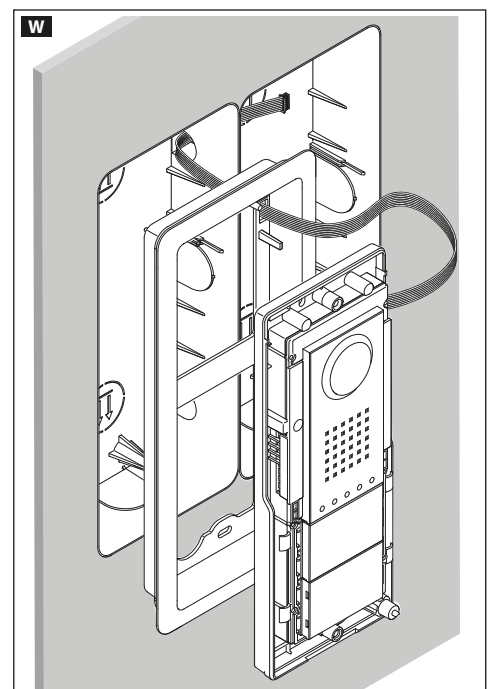
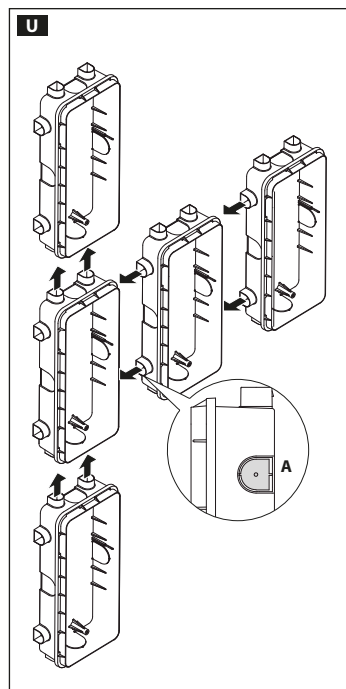
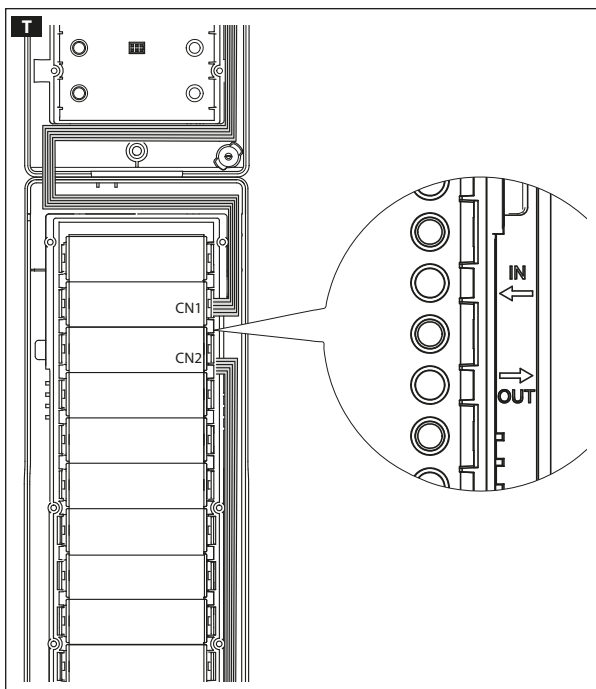
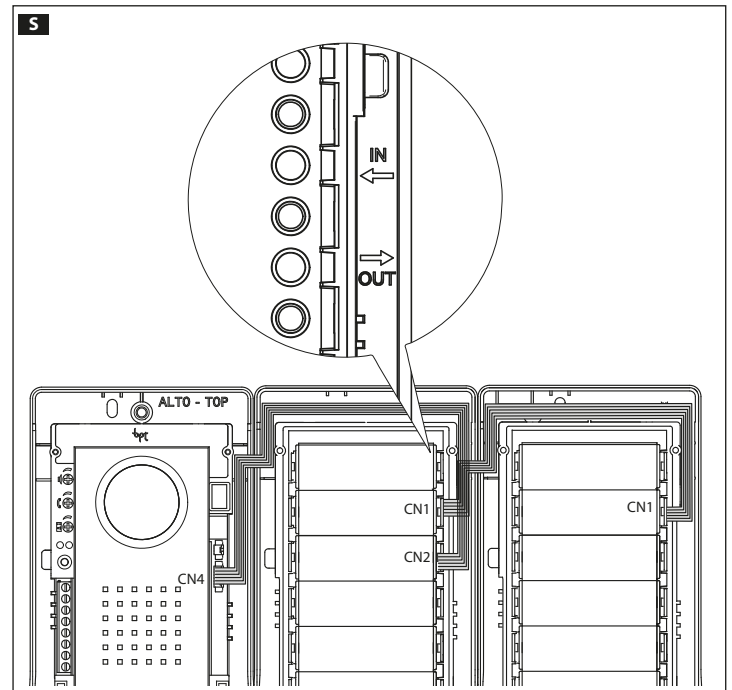
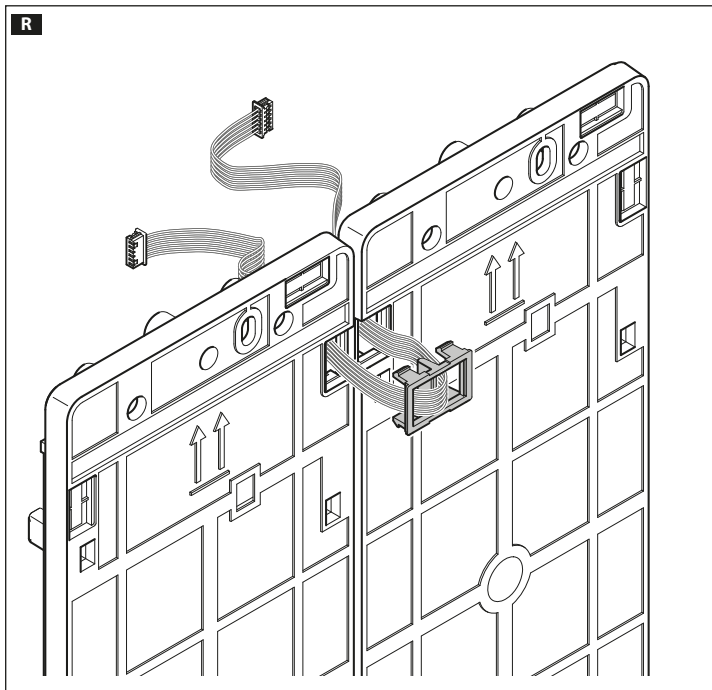
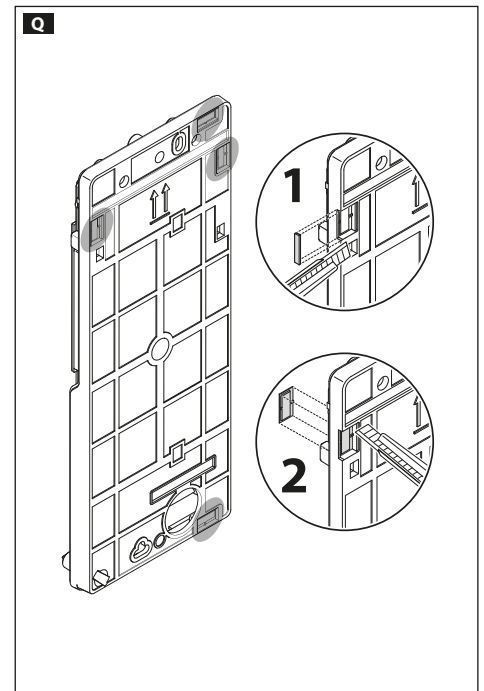
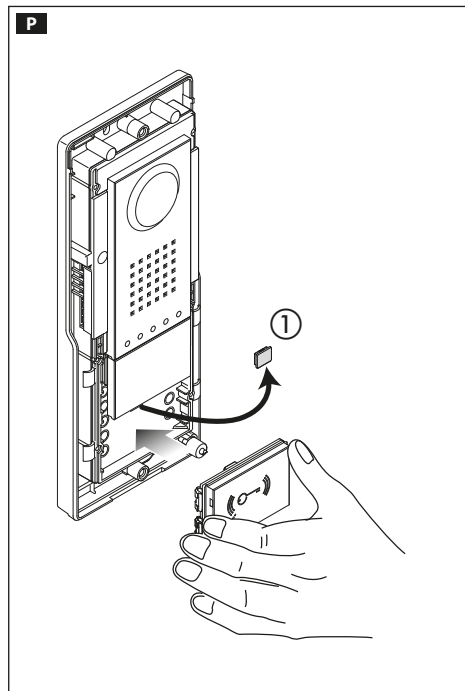
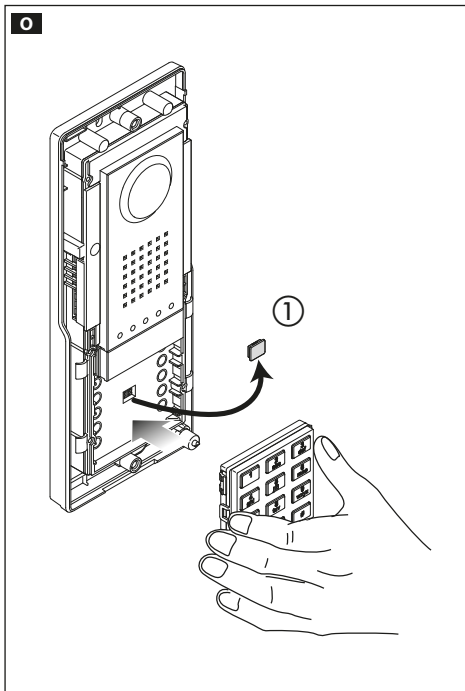


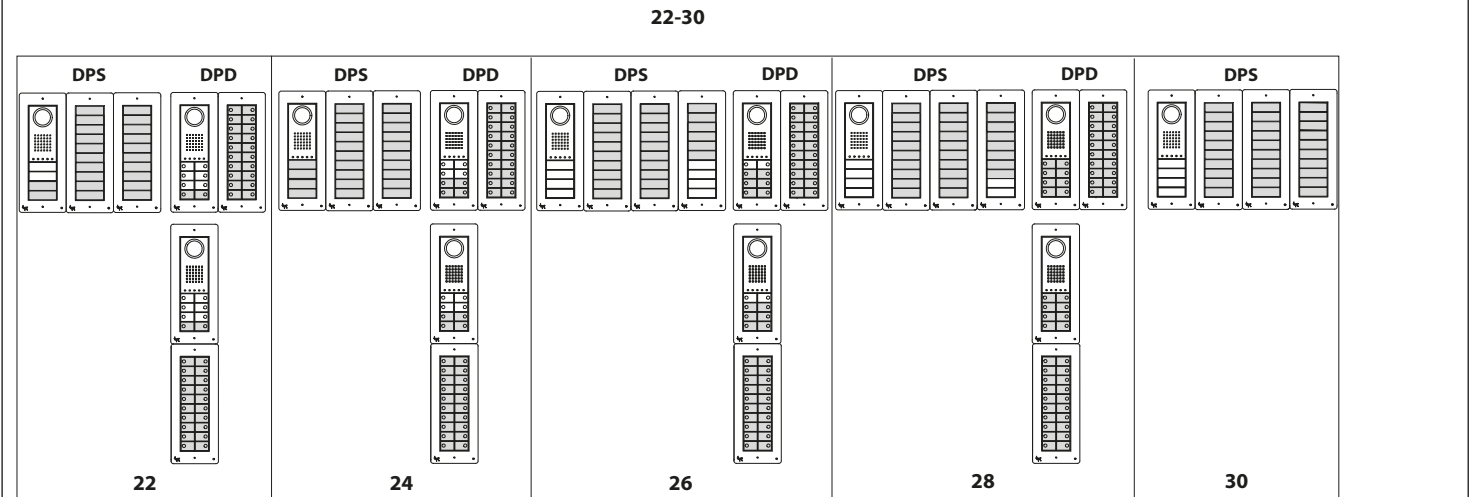
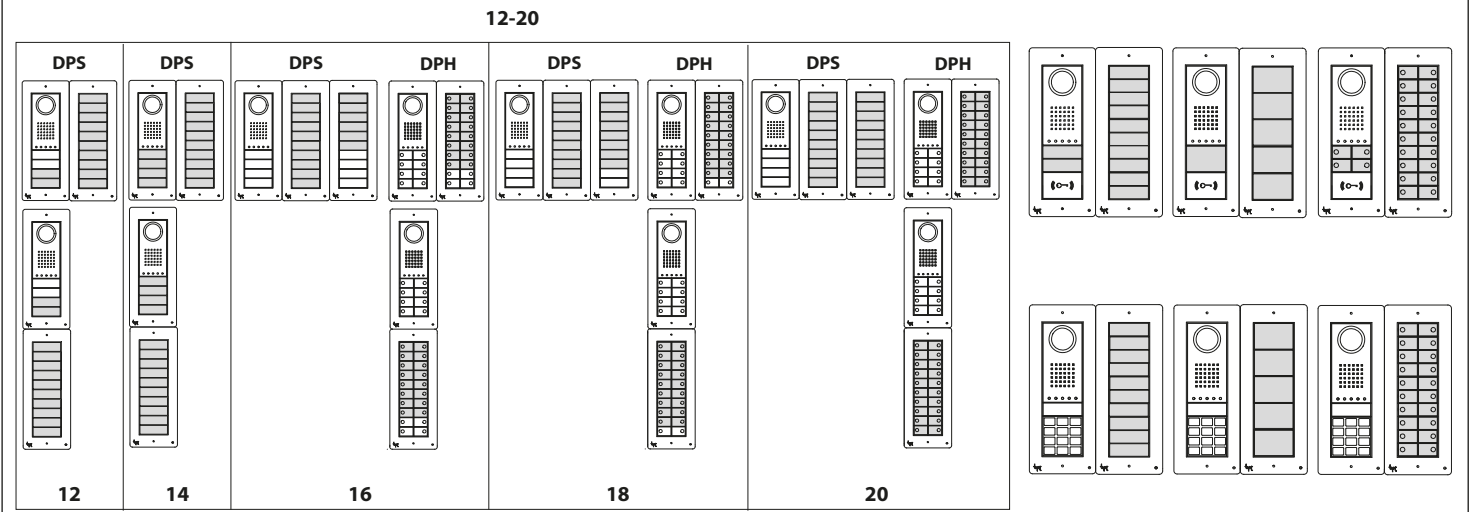
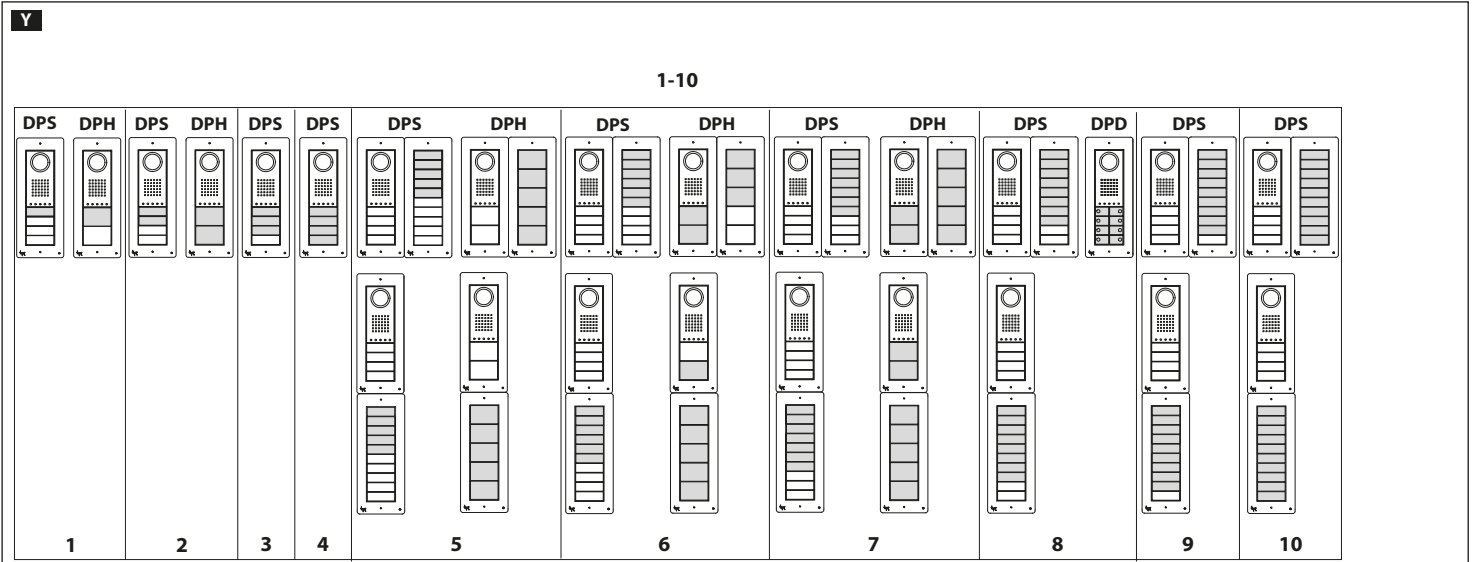
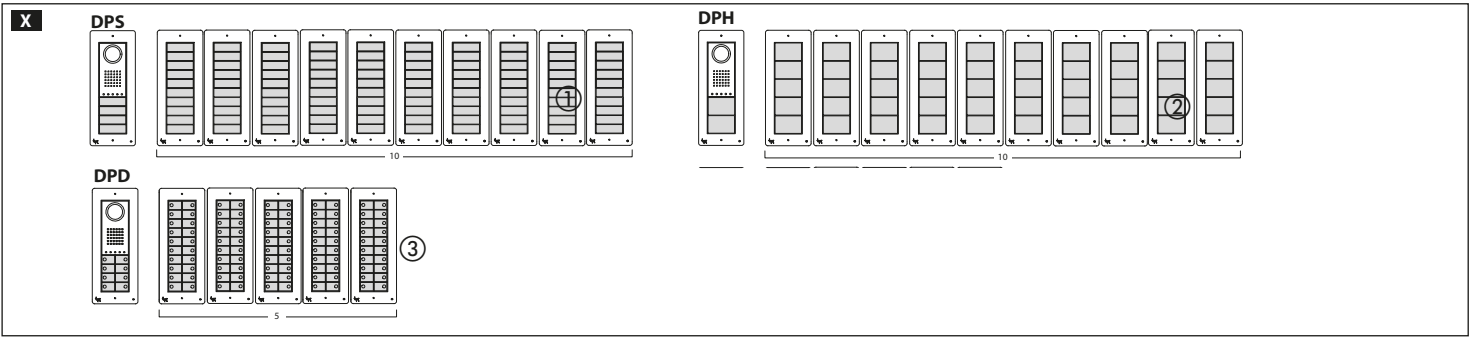
# DC-DVC/IP ME



IT	Italiano
EN	English
FR	Français
RU	Русский







## Avvertenze generali

- Leggere attentamente le istruzioni prima di iniziare l'installazione ed eseguire gli interventi come specificato dal costruttore.
- L'installazione, la programmazione, la messa in servizio e la manutenzione del prodotto devono essere effettuate soltanto da personale tecnico qualificato ed opportunamente addestrato nel rispetto delle normative vigenti ivi comprese le osservanze sulla prevenzione infortuni e lo smaltimento imballaggi.
- Prima di effettuare qualunque operazione di pulizia o di manutenzione, togliere l'alimentazione al dispositivo.
- L'apparecchio dovrà essere destinato unicamente all'uso per il quale è stato espressamente concepito.
- Il costruttore non può comunque essere considerato responsabile per eventuali danni derivanti da usi impropri, erronei ed irragionevoli.

## Dimensioni A

### Installazione da parete

Con i tasselli in dotazione fissare il posto esterno **B** all'altezza desiderata tenendo conto del posizionamento dell'obiettivo della telecamera **C**. Far passare la tubazione **B** ①, estrarre il coprimorsetto **D** ed effettuare i collegamenti.

**ATTENZIONE.** I cavi devono essere sguainati fino a filo muro ed introdotti come indicati in **E** (a sinistra i cavi provenienti dall'alimentatore e a destra quelli relativi alle funzioni di servizio).

Reinserire i coprimorsetti e procedere al montaggio degli accessori. Effettuare la programmazione e la regolazione del posto esterno secondo quanto descritto nel "Manuale di programmazione". Rimontare la placca frontale **F**.

### Installazione da incasso

Murare la scatola d'incasso all'altezza desiderata tenendo conto del posizionamento dell'obiettivo della telecamera **C**. Far passare la tubazione con i conduttori d'impianto attraverso uno dei punti a rottura (**G** punto A).

Nella messa in opera della scatola d'incasso si potranno evitare possibili deformazioni utilizzando l'apposito distanziale in dotazione (**G** punto B).

Far passare i cavi di collegamento nell'apposito foro **H** ① e posizionare la cornice nella scatola d'incasso **H**.

Appoggiare il posto esterno alla cornice e fissarlo in posizione semi-estratta **I**; estrarre i coprimorsetti **E** ed effettuare i collegamenti.

**ATTENZIONE.** I cavi devono essere sguainati fino a filo muro ed introdotti come indicati in **E** (a sinistra i cavi provenienti dall'alimentatore e a destra quelli relativi alle funzioni di servizio).

Terminati i collegamenti portare a contatto, tramite una leggera spinta verso l'alto, il posto esterno alla cornice **J**.

Reinserire i coprimorsetti e procedere al montaggio

degli accessori. Effettuare la programmazione e la regolazione del posto esterno secondo quanto descritto nel "Manuale di programmazione". Rimontare la placca frontale **F**.

## Accessori K

- ① Pulsante singola altezza DPS;
- ② Pulsante doppia altezza DPH;
- ③ Pulsante doppio DPD;
- ④ Tappo altezza singola DTS ME;
- ⑤ Tappo altezza doppia DTH ME;
- ⑥ Modulo controllo accessi con tastiera DNA ME;
- ⑦ Modulo controllo accessi con lettore RFID DRFID;
- ⑧ Scatola d'incasso DSI;
- ⑨ Cornice da incasso DCI ME;
- ⑩ Tettuccio da parete DTP

## Montaggio moduli pulsante

Inserire il modulo pulsante **L** facendo attenzione all'orientamento **N** ①.

Per scrivere i nominativi degli utenti, rimuovere il vetrino **M** facendo particolare attenzione al verso di inserimento del vetrino **N** ①.

Le dimensioni dei cartellini portanome sono: 25x13x0,3 mm (DPD), 53x13x0,3 mm (DPS) e 53x30x0,3 mm (DPH).

## Montaggio moduli controllo accessi

**i** Il montaggio o la rimozione deve avvenire con posto esterno non alimentato.

Togliere il tappo proteggi connettore **O** ① (DNA ME) oppure **P** ① (DRFID) e montare gli eventuali accessori **O** e **P**.

**ATTENZIONE:** tali moduli devono essere installati nei posti esterni citofonici o videocitofonici, dove è previsto il relativo alloggio e non sulle pulsantiere.

## Affiancabilità a parete

Per affiancare i posti esterni, in orizzontale oppure in verticale, rimuovere per mezzo di un cutter i particolari plastici **Q** 1 e 2. Far passare i cavetti di connessione fra i le basi dei posti esterni **R**, seguendo le indicazioni **S** **T**.

## Affiancabilità ad incasso

Per affiancare i posti esterni, in orizzontale oppure in verticale, bloccare tra di loro le scatole d'incasso **U**.

Prima di murare le scatole d'incasso rompere i punti a rottura **UA** in modo da far passare i cavi di collegamento dal posto esterno con pulsanti a quello principale.

Rimuovere per mezzo di un cutter i particolari plastici dalle basi dei posti esterni **Q2** e far passare i cavetti di connessione **V**.

## Massima espandibilità W

- ① 104 chiamate;
- ② 52 chiamate;
- ③ 108 chiamate

## Esempi di composizioni X

**SMALTIMENTO** - Assicurarsi che il materiale d'imballaggio non venga disperso nell'ambiente, ma smaltito seguendo le norme vigenti nel paese di utilizzo del prodotto.

Alla fine del ciclo di vita dell'apparecchio evitare che lo stesso venga disperso nell'ambiente. Lo smaltimento dell'apparecchiatura deve essere effettuato rispettando le norme vigenti e privilegiando il riciclaggio delle sue parti costituenti. Sui componenti, per cui è previsto lo smaltimento con riciclaggio, sono riportati il simbolo e la sigla del materiale.

**Dichiarazione CE** - BPT S.p.A. a Socio Unico, dichiara che questo dispositivo è conforme alla direttiva 2004/108/EC. Originale su richiesta.

## General Notes

- Read the instructions carefully before beginning the installation and carry out the actions as specified by the manufacturer.
- The installation, programming, commissioning and maintenance of the product must only be carried out by qualified technicians, properly trained in compliance with the regulations in force, including health and safety measures and the disposal of packaging.
- Before carrying out any cleaning or maintenance operation, disconnect the device from the power supply.
- The equipment must only be used for the purpose for which it was expressly designed.
- The manufacturer declines all liability for any damage as a result of improper, incorrect or unreasonable use.

## Dimensions A

### Wall mounting

With the plugs provided fix the entry panel **B** at the desired height respecting the positioning of the lens of the surveillance camera **C**. Push through pipe **B** ①, take off the terminal cover **D** and make the connections.

**WARNING: The wires must be uncovered until flush with the wall and inserted as shown in E (on the left the wires coming from the power supply and on the right those relating to service functions).**

Put the terminal covers back in and continue with assembling the accessories.

Carry out the programming and adjustment of the entry panel as described in the "Programming Manual". Put the front plate back on **F**.

### Recessed installation

Wall in the recessed box at the desired height, respecting the positioning of the lens of the surveillance camera **C**. Push the pipe with the system conductors through one of the breaking points (**G** point A).

When installing the recessed box any possible deformations can be avoided by using the spacer provided (**G** point B).

Push the connection cables through the hole **H** ① and position the frame in the recessed box **H**.

Rest the entry panel on the frame and attach it in a semi-proud position **I**; take off the terminal covers **E** and make the connections.

**WARNING: The wires must be uncovered until flush with the wall and inserted as shown in E (on the left the wires coming from the power supply and on the right those relating to service functions).**

Once the connections have been made, push the entry panel up slightly to meet the frame **J**.

Put the terminal covers back in and continue with assembling the accessories. Carry out the programming and adjustment of the entry panel as described in the "Programming Manual". Put the front plate back on **F**.

## Accessories K

- ① Single height button DPS;
- ② Double height button DPH;
- ③ Double button DPD;
- ④ Single height stopper DTS ME;
- ⑤ Double height stopper DTH ME;
- ⑥ Access control module with DNA keypad DNA ME;
- ⑦ Access control module with RFID reader DRFID,
- ⑧ Recessed box DSI;
- ⑨ Recessed frame DCI ME,
- ⑩ Wall cover DTP

## Button modules assembly

Insert the button module **L** paying attention to the orientation **N** ①.

To write the names of the users, remove the glass **M** paying particular attention to the direction the glass is inserted **N** ①.

The dimensions of the name cards are: 25x13x0.3 mm (DPD), 53x13x0.3 mm (DPS) and 53x30x0.3 mm (DPH).

## Access control modules assembly

**i** **Assembly and removal must take place with no power to the entry panel.**

Remove the stopper protecting the connector **O** ① (DNA ME) or **P** ① (DRFID) and assemble any accessories **O** and **P**.

**WARNING: these modules must be installed in audio or video entry panels with the relative housing and not on push button panels.**

## Wall mounting side by side

To wall mount entry panels side by side, horizontally or vertically, use a cutter to remove plastic pieces **Q** 1 and 2. Pass the connection cables between the entry panel bases **R**, as shown in **S T**.

## Recessing side by side

To recess the entry panels side by side, horizontally or vertically, lock the recessed boxes together **U**.

Before walling in the boxes, break the breaking points **U A** to let the connection cables from the push button entry panel to the main entry panel be pushed through.

Use a cutter to remove the plastic pieces from the entry panel bases **Q 2** and push through the connection cables **V**.

## Maximum expandability W

- ① 104 calls;
- ② 52 calls;
- ③ 108 calls

## Composition examples X

**DISPOSAL** - Do not litter the environment with packing material: make sure it is disposed of according to the regulations in force in the country where the product is used. When the equipment reaches the end of its life cycle, take measures to ensure it is not discarded in

the environment. The equipment must be disposed of in compliance with the regulations in force, recycling its component parts wherever possible. Components that qualify as recyclable waste feature the relevant symbol and the material's abbreviation.

**CE Declaration** - BPT S.p.A. a Socio Unico declares that this device complies with directive 2004/108/EC. Original upon request.

## Instructions générales

- Lire attentivement les instructions, avant de commencer l'installation et effectuer les interventions comme indiqué par le fabricant.
- L'installation, la programmation, la mise en service et l'entretien du produit ne doivent être effectués que par un personnel technique qualifié et convenablement formé, conformément aux normes en vigueur, y compris les dispositions concernant la prévention des accidents et l'élimination des emballages.
- Avant d'effectuer toute opération de nettoyage ou d'entretien, débrancher l'alimentation électrique de l'appareil.
- L'appareil doit être uniquement utilisé dans le but pour lequel il a été conçu.
- Le fabricant ne saurait être tenu pour responsable des éventuels dommages dérivant d'une utilisation inadéquate, erronée ou déraisonnable.

## Dimensions **A**

### Installation au mur

Utiliser les chevilles fournies pour fixer le poste externe **B** à la hauteur souhaitée, en tenant compte de la position de l'objectif de la caméra **C**.

Faire passer le tuyau **B** ①, retirer le cache-borne **D** et effectuer les branchements.

**ATTENTION.** Les câbles doivent être dégainés jusqu'au ras du mur et introduits comme indiqué dans la figure **E** (à gauche les câbles provenant de l'alimentateur et à droite les câbles des fonctions de service).

Remettre les cache-bornes et procéder à l'installation des accessoires. Effectuer la programmation et le réglage du poste externe tel que cela est décrit dans le « Manuel de programmation ». Remettre la plaque avant **F**.

### Installation à encastrer

Fixer le boîtier à encastrer dans le mur à la hauteur souhaitée, en tenant compte de la position de l'objectif de la caméra **C**. Faire passer le tuyau avec les conducteurs de l'installation par l'un des points prédécoupés (**G** point A).

Pour éviter d'éventuelles déformations lors de la mise en place du boîtier à encastrer, utiliser l'entretoise appropriée fournie (**G** point B).

Faire passer les câbles de connexion dans le trou **H** ① puis placer le cadre dans le boîtier à encastrer **H**.

Placer le poste externe contre le cadre et le fixer en position semi-extraite **I**; enlever les cache-bornes **E** puis effectuer les branchements.

**ATTENTION.** Les câbles doivent être dégainés jusqu'au ras du mur et introduits comme indiqué dans la figure **E** (à gauche les câbles provenant de l'alimentateur et à droite les câbles des fonctions de service).

Une fois les connexions effectuées, mettre en contact, par une légère poussée vers le haut, le poste externe et le cadre **J**.

Remettre les cache-bornes et procéder à l'installation des accessoires. Effectuer la programmation et le réglage du poste externe tel que cela est décrit dans le « Manuel de programmation ». Remettre la plaque avant **F**.

## Accessoires **K**

- ① Touche simple hauteur DPS;
- ② Touche double hauteur DPH;
- ③ Touche double DPD;
- ④ Bouchon simple hauteur DTS ME;
- ⑤ Bouchon double hauteur DTH ME;
- ⑥ Module de contrôle accès avec clavier DNA ME;
- ⑦ Module de contrôle accès avec lecteur RFID DRFID;
- ⑧ Boîtier à encastrer DSI;
- ⑨ Cadre à encastrer DCI ME;
- ⑩ Visière murale DTP

## Montage modules touche

Insérer le module touche **L** en veillant à l'orientation **N** ①.

Pour écrire les noms des utilisateurs, retirer le verre **M** et faire attention au sens d'introduction du verre **N** ①. Les dimensions des étiquettes porte-nom sont: 25x13x0,3 mm (DPD), 53x13x0,3 mm (DPS) et 53x30x0,3 mm (DPH).

## Montage modules contrôle accès

**i** L'installation ou le retrait doivent avoir lieu avec le poste externe hors tension.

Retirez le capuchon de protection du connecteur **O** ① (DNA ME) ou **P** ① (DRFID) et installer les accessoires éventuels **O** et **P**.

**ATTENTION : ces modules doivent être installés dans les postes externes parlophoniques ou visiophoniques où leur emplacement est prévu et non pas sur les claviers.**

## Juxtaposition sur le mur

Pour juxtaposer les postes externes, à l'horizontale ou à la verticale, enlever à l'aide d'un cutter les éléments en plastique **Q** 1 et 2. Faire passer les câbles de connexion entre les bases des postes externes **R**, en suivant les indications **S** **T**.

## Juxtaposition par encastrement

Pour juxtaposer les postes externes, à l'horizontale ou à la verticale, bloquer les boîtiers à encastrer **U** entre eux.

Avant d'emmurer les boîtiers à encastrer défoncer les prédécoupes **U**A pour faire passer les câbles de connexion du poste externe à touches au poste principal.

Retirer à l'aide d'un cutter les éléments en plastique des bases des postes externes **Q** 2 puis faire passer les câbles de connexion **V**.

## Extensibilité maximale **W**

- ① 104 appels;
- ② 52 appels;
- ③ 108 appels

## Exemples de compositions **X**

**ELIMINATION** - S'assurer que le matériel d'emballage n'est pas abandonné dans la nature et qu'il est éliminé conformément aux normes en vigueur dans le pays d'utilisation du produit. À la fin du cycle de vie de l'appareil, faire en sorte qu'il ne soit pas abandonné dans la nature. L'appareil doit être éliminé conformément aux normes en vigueur et en privilégiant le recyclage de ses pièces. Le symbole et le sigle du matériau sont indiqués sur les pièces pour lesquelles le recyclage est prévu.

**Déclaration CE** - BPT S.p.A. a Socio Unico déclare que ce dispositif est conforme à la directive 2004/108/CE. Original sur demande.

## Общие предупреждения

- Перед началом работ по установке внимательно ознакомьтесь с инструкциями и выполните установку согласно рекомендациям производителя.
- Установка, программирование, ввод в эксплуатацию и обслуживание продукта должны выполняться только квалифицированным и специально обученным персоналом с соблюдением действующих стандартов, включая требования по охране труда, технике безопасности и утилизации упаковки.
- Перед чисткой или техническим обслуживанием следует отсоединять устройство от источника электропитания.
- Устройства следует использовать только в целях, для которых они предназначены.
- Производитель не несет никакой ответственности за любые повреждения, возникшие в результате неправильного, некорректного или неоправданного использования.

## Размеры **A**

### Установка на стену

Закрепить вызывную панель с помощью прилагаемых крепежей **B** на желаемой высоте, принимая в расчет расположение объектива телекамеры **C**. Пропустить проводку **B** ①, снять защитную крышку клеммных колодок **D** и осуществить подсоединения.

**ВНИМАНИЕ.** Кабели должны быть обнажены заподлицо со стеной и пропущены как показано **E** (слева кабели контроллера, справа - кабели сервисных функций).

Установите защитную крышку клеммных колодок и переходите к установке дополнительного оборудования. Выполните программирование и настройку вызывной панели, как описано в «Руководстве по программированию». Установите переднюю панель **F**.

### Установка заподлицо со стеной

Смонтировать встраиваемую коробку на желаемой высоте, принимая в расчет расположение объектива телекамеры **C**. Пропустить проводку с проводами системы в один из двух разрывов (**G** пункт A).

При установке встраиваемой коробки избежать возможной деформации поможет использование прилагаемой распорки (**G** пункт B).

Пропустите соединительные кабели через соответствующее отверстие **H** ① и расположите рамку во встраиваемой коробке **H**.

Расположите и закрепите вызывную панель в полу-выступающем положении **I**; снимите защитную крышку клеммных колодок **E** и осуществите подсоединения.

**ВНИМАНИЕ.** Кабели должны быть обнажены заподлицо со стеной и пропущены как показано **E** (слева кабели контроллера, справа - кабели

сервисных функций).

После осуществления подсоединений, с помощью легкого толчка вверх, добиться контакта вызывной панели с рамкой **J**.

Установите защитную крышку клеммных колодок и переходите к установке дополнительного оборудования. Выполните программирование и настройку вызывной панели, как описано в «Руководстве по программированию». Установите переднюю панель **E**.

### Дополнительное оборудование **K**

- ① Кнопка одинарной высоты DPS;
- ② Кнопка двойной высоты DPH;
- ③ двойная кнопка DPD;
- ④ Крышка одинарной высоты DTS ME;
- ⑤ Крышка двойной высоты DTH ME;
- ⑥ Модуль контроля доступа с клавиатурой DNA ME;
- ⑥ Модуль контроля доступа со считывателем RFID DRFID;
- ⑧ Встраиваемая коробка DSI;
- ⑨ Встраиваемая рамка DCI ME;
- ⑩ Крашка для установки на стену DTP.

### Установка модулей кнопок

Вставить модуль кнопок **L**, уделяя внимание его ориентировке **N** ①.

Чтобы написать имена пользователей, снимите стекло **M**, уделив особое внимание тому, как оно было вставлено **N** ①.

Размеры карточек для имен: 25x13x0,3 мм (DPD), 53x13x0,3 мм (DPS) и 53x30x0,3 мм (DPH).

### Установка модуля контроля доступа

**i** **Установка и ли демонтаж должны производиться при отключенной от сети вызывной панели.**

Снимите защитную крышку разъема **O** ① (DNA ME) или **P** ① (DRFID) и установите возможное дополнительное оборудование **O** и **P**.

**ВНИМАНИЕ:** эти модули должны быть установлены на вызывные панели домофонов или видеодомофонов, в которых предусмотрено соответствующее отделение. Не устанавливайте на кнопочную панель.

### Расположение в ряд при установке на стену

Чтобы расположить вызывные панели в ряд по горизонтали или по вертикали, снимите с помощью специального ножа пластиковые детали **Q** 1 и 2. Пропустите соединительные провода между основаниями вызывных панелей **R**, следуя указаниям **S** **T**.

### Расположение в ряд при установке заподлицо со стеной

Чтобы расположить вызывные панели в ряд по горизонтали или по вертикали, зафиксируйте между собой встраиваемые коробки **U**.

Перед фиксацией встраиваемых коробок в стене, сделайте разрывы в подготовленных для этого местах **U****A**, чтобы пропустить провода, соединяющие кнопочную вызывную панель с главной панелью.

Снимите с помощью специального ножа пластиковые детали с основания вызывных панелей **Q** 2 и пропустите соединительные провода **V**.

### Максимальная способность **W**

- ① 104 вызова;
- ① 52 вызова;
- ① 108 вызовов;

### Примеры компоновки **X**

**УТИЛИЗАЦИЯ** - Убедитесь в том, что упаковочный материал не выбрасывается в окружающую среду, а утилизируется в соответствии с правилами, действующими в стране использования продукции. В конце жизненного цикла устройства не допускайте его попадания в окружающую среду. Утилизация устройства должна производиться в соответствии с действующими правилами, предпочтительна повторная переработка его составных частей. Компоненты, для которых предусмотрена повторная переработка, отмечены символом и аббревиатурой используемого материала.

**Декларация CE** - BPT S.p.A. a Socio Unico заявляет, что данное устройство соответствует требованиям Директивы 2004/108/EC. Оригинал предоставляется по запросу.