



**Электронная проходная  
с автоматическими планками  
«Антипаника» и встроенным  
картоприемником**

**PERCo-KTC01.7A**

РУКОВОДСТВО ПО ЭКСПЛУАТАЦИИ

**CE EAC**



**Электронная проходная  
с автоматическими планками  
«Антипаника» и встроенным  
картоприемником**

***PERCo-KTC01.7A***

**Руководство по эксплуатации**

# СОДЕРЖАНИЕ

1	Назначение .....	3
2	Условия эксплуатации.....	4
3	Основные технические характеристики .....	4
4	Комплект поставки.....	6
4.1	Стандартный комплект поставки .....	6
4.2	Дополнительное оборудование, поставляемое под заказ .....	6
5	Устройство и работа.....	7
5.1	Основные особенности .....	8
5.2	Устройство ЭП .....	9
5.2.1	Стойка ЭП.....	9
5.2.2	Блок индикации .....	10
5.2.3	ПДУ .....	10
5.2.4	Контроллер ЭП.....	11
5.2.5	Алгоритм работы механизма управления .....	13
5.2.6	Плата управления картоприемником .....	14
5.2.7	Алгоритм работы картоприемника.....	15
5.3	Управление ЭП от ПДУ .....	16
5.3.1	Подключение ПДУ / устройства РУ.....	16
5.3.2	Входные сигналы при автономном управлении ЭП .....	17
5.4	Дополнительные устройства, подключаемые к ЭП.....	18
5.4.1	Параметры сигналов для входов In1, In2 .....	18
5.4.2	Параметры сигналов для релейных выходов <i>Out3</i> и <i>Out4</i> .....	19
5.4.3	Вход Fire Alarm .....	19
5.4.4	Подключение к интерфейсу RS-485 .....	19
5.5	Выбор способа задания IP-адреса .....	19
5.6	Обновление встроенного ПО .....	20
6	Маркировка и упаковка.....	21
7	Меры безопасности .....	22
7.1	Меры безопасности при монтаже .....	22
7.2	Меры безопасности при эксплуатации.....	22
8	Монтаж .....	23
8.1	Особенности монтажа .....	23
8.2	Инструмент и оборудование, необходимые для монтажа.....	24
8.3	Допустимые длины кабелей.....	24
8.4	Порядок монтажа .....	27
8.5	Переустановка картоприемника .....	31
9	Эксплуатация.....	32
9.1	Включение ЭП.....	32
9.2	Конфигурация .....	32
9.3	Команды управления ЭП от ПДУ .....	33
9.4	Порядок извлечения и установки контейнера .....	35
9.5	РКД при работе в СКУД.....	35
9.6	Индикация РКД, событий и состояний контроллера .....	36
10	Действия в нестандартных ситуациях .....	37
11	Возможные неисправности.....	37
11.1	Контроллер ЭП не работает .....	37
11.2	Отсутствие связи между ПК и контроллером ЭП .....	38
12	Техническое обслуживание .....	39
13	Транспортирование и хранение .....	41
	Приложение 1. Алгоритм подачи управляющих сигналов.....	42
	Приложение 2. Инструкция по подключению алкотестера.....	43

## ***Уважаемые покупатели!***

*PERCo благодарит Вас за выбор электронной проходной нашего производства. Сделав этот выбор, Вы приобрели качественное изделие, которое, при соблюдении правил монтажа и эксплуатации, прослужит Вам долгие годы.*

«Руководство по эксплуатации» электронной проходной с автоматическими планками «Антипаника» и встроенным картоприемником **PERCo-KTC01.7A** (далее – руководство) содержит сведения по транспортированию, хранению, монтажу, эксплуатации и техническому обслуживанию указанного изделия. Монтаж изделия должен проводиться лицами, полностью изучившими данное руководство.

Принятые в руководстве сокращения и условные обозначения:

- ВВУ – внешнее верифицирующее устройство;
- ИП – источник питания;
- ИУ – исполнительное устройство (механизм);
- ПДУ – проводной пульт дистанционного управления;
- ПК – персональный компьютер;
- ПО – программное обеспечение;
- РКД – режим контроля доступа СКУД;
- РУ – радиоуправление;
- СКУД – система контроля и управления доступом;
- ЭП – электронная проходная.

## **1 НАЗНАЧЕНИЕ**

Электронная проходная **PERCo-KTC01.7A** (далее – ЭП) предназначена для организации одной двухсторонней точки прохода на территорию предприятия. Контроль доступа через ЭП осуществляется оператором с помощью ПДУ, входящего в комплект поставки, или, после дополнительной настройки с использованием ПО **PERCo-S-20**, по бесконтактным картам доступа.

ЭП оборудована встроенным механизмом автоматического опускания преграждающей планки по команде от устройства аварийного открытия прохода или при снятии напряжения питания.

ЭП может работать как автономно, без постоянного подключения к локальной сети или ПК, так и в составе системы безопасности **PERCo-S-20**. Все зарегистрированные события прохода сохраняются в энергонезависимой памяти контроллера ЭП. При работе в составе **PERCo-S-20** ЭП поддерживает все функциональные возможности СКУД и, кроме того, позволяет организовать изъятие пропусков по различным признакам при выходе с территории объекта.

Количество ЭП, необходимое для обеспечения быстрого и удобного прохода людей, рекомендуется определять, исходя из пропускной способности ЭП, указанной в разд. 3. Изготовителем рекомендуется устанавливать по одной ЭП на каждые 500 человек, работающих в одну смену, или из расчета пиковой нагрузки 30 человек в минуту.

## 2 УСЛОВИЯ ЭКСПЛУАТАЦИИ

ЭП по устойчивости к воздействию климатических факторов соответствует условиям УХЛ4 по ГОСТ 15150-69 (для эксплуатации в помещениях с искусственно регулируемым климатическими условиями).

Эксплуатация ЭП разрешается при температуре окружающего воздуха от +1°C до +40°C и относительной влажности воздуха до 80% при +25°C.

## 3 ОСНОВНЫЕ ТЕХНИЧЕСКИЕ ХАРАКТЕРИСТИКИ

Напряжение питания постоянного тока <sup>1</sup> , В.....	12±1,2
Ток потребления, А.....	не более 6
Потребляемая мощность, Вт.....	не более 72 <sup>2</sup>
Пропускная способность, чел/мин:	
в режиме однократного прохода.....	30
в режиме свободного прохода.....	60
Ширина зоны прохода, мм.....	560
Усилие поворота преграждающей планки, кгс.....	не более 3
Количество встроенных считывателей.....	2
Тип поддерживаемых карт.....	MIFARE (ID, Classic, Ultralight)
Дальности считывания кода, см.....	не менее 3
Количество пользователей (карт доступа).....	до 50 000
Число коммиссионированных карт <sup>3</sup> .....	192
Емкость памяти событий.....	до 135 000 <sup>4</sup>
Объем контейнера картоприемника, карт.....	до 350
Количество входов встроенного контроллера.....	2
Количество релейных выходов встроенного контроллера.....	2
Стандарт интерфейса связи.....	Ethernet (IEEE 802.3)
Длина кабеля ПДУ <sup>5</sup> , м.....	не менее 6,6
Класс защиты от поражения электрическим током.....	III по ГОСТ Р МЭК335-1-94
Средняя наработка на отказ, проходов.....	не менее 1 500 000
Средний срок службы, лет.....	8
Степень защиты оболочки.....	IP41 по EN 60529
Web-интерфейс.....	да
Габаритные размеры, мм:	
с опущенной преграждающей планкой.....	1170×240×1030
с преграждающей планкой в рабочем положении.....	1170×750×1030
Масса (нетто), кг.....	не более 68

<sup>1</sup> В качестве ИП рекомендуется использовать источник постоянного тока 12 В с линейной стабилизацией напряжения и амплитудой пульсаций на выходе не более 50 мВ

<sup>2</sup> Энергопотребление ЭП может достигать 72 Вт в течение 5 с после подачи питания или при снятии сигнала *Fire Alarm*. В остальное время энергопотребление не превышает 40 Вт.

<sup>3</sup> При использовании сетевого ПО **PERCo-S-20**.

<sup>4</sup> В случае переполнения журнала регистрации в памяти контроллера ЭП новые события заменяют наиболее старые, удаление происходит блоками по 256 событий.

<sup>5</sup> Максимальная длина кабеля ПДУ – 40 м (поставляется под заказ).

**Примечание:**

Встроенному контроллеру ЭП на этапе производства заданы: уникальный физический MAC-адрес и сетевой IP-адрес (указан в паспорте ЭП и на плате контроллера ЭП), маска подсети (255.0.0.0), IP-адрес шлюза (0.0.0.0). Контроллер поддерживает возможность обновления встроенного ПО через *Ethernet*.

Габаритные размеры ЭП представлены на рис. 1.

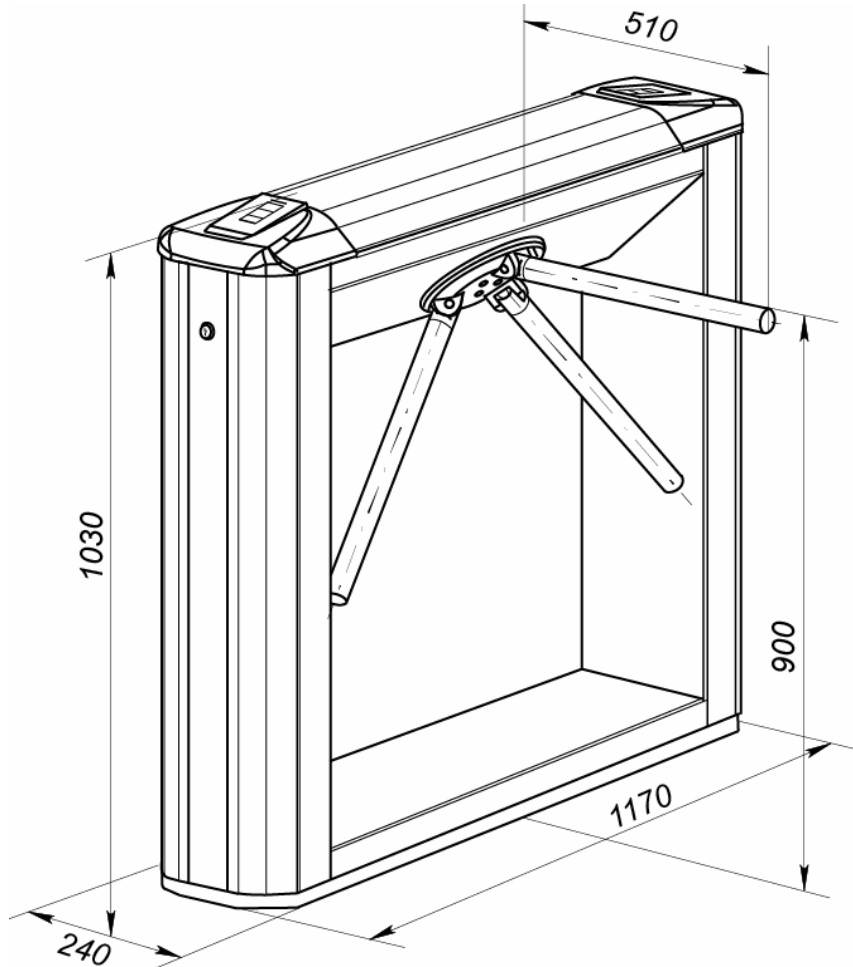


Рисунок 1. Габаритные размеры ЭП

## 4 КОМПЛЕКТ ПОСТАВКИ

### 4.1 Стандартный комплект поставки

#### Основное оборудование:

ЭП с установленным контроллером <b>PERCo-CT03</b> и маховиком с планками преграждающими, шт. ....	1
ключ шестигранный S2,5 для крышки стойки, шт. ....	1
ключ замка контейнера картоприемника, шт. ....	2
ключ замка заглушки стойки, шт. ....	2
ПДУ с кабелем, шт. ....	1
перемычка (джампер), шт. ....	2

#### Сборочно-монтажные принадлежности:

площадка самоклеющаяся, шт. ....	3
стяжка неоткрывающаяся 100 мм, шт. ....	6

#### Программное обеспечение:

ПО <b>PERCo-S-20</b> (на DVD) <sup>1</sup> , экз. ....	1
--	---

#### Эксплуатационная документация:

паспорт, экз. ....	1
руководство по эксплуатации, экз. ....	1
руководство пользователя, экз. ....	1

#### Упаковка:

ящик транспортировочный, шт. ....	1
-----------------------------------	---

### 4.2 Дополнительное оборудование, поставляемое под заказ

Технические характеристики дополнительного оборудования приведены в эксплуатационной документации, поставляемой с указанным оборудованием.

#### Дополнительное оборудование:

ИП, шт. ....	1
устройство РУ <sup>2</sup> , к-т ....	1
табло системного времени <b>PERCo-AU05</b> , шт. ....	1

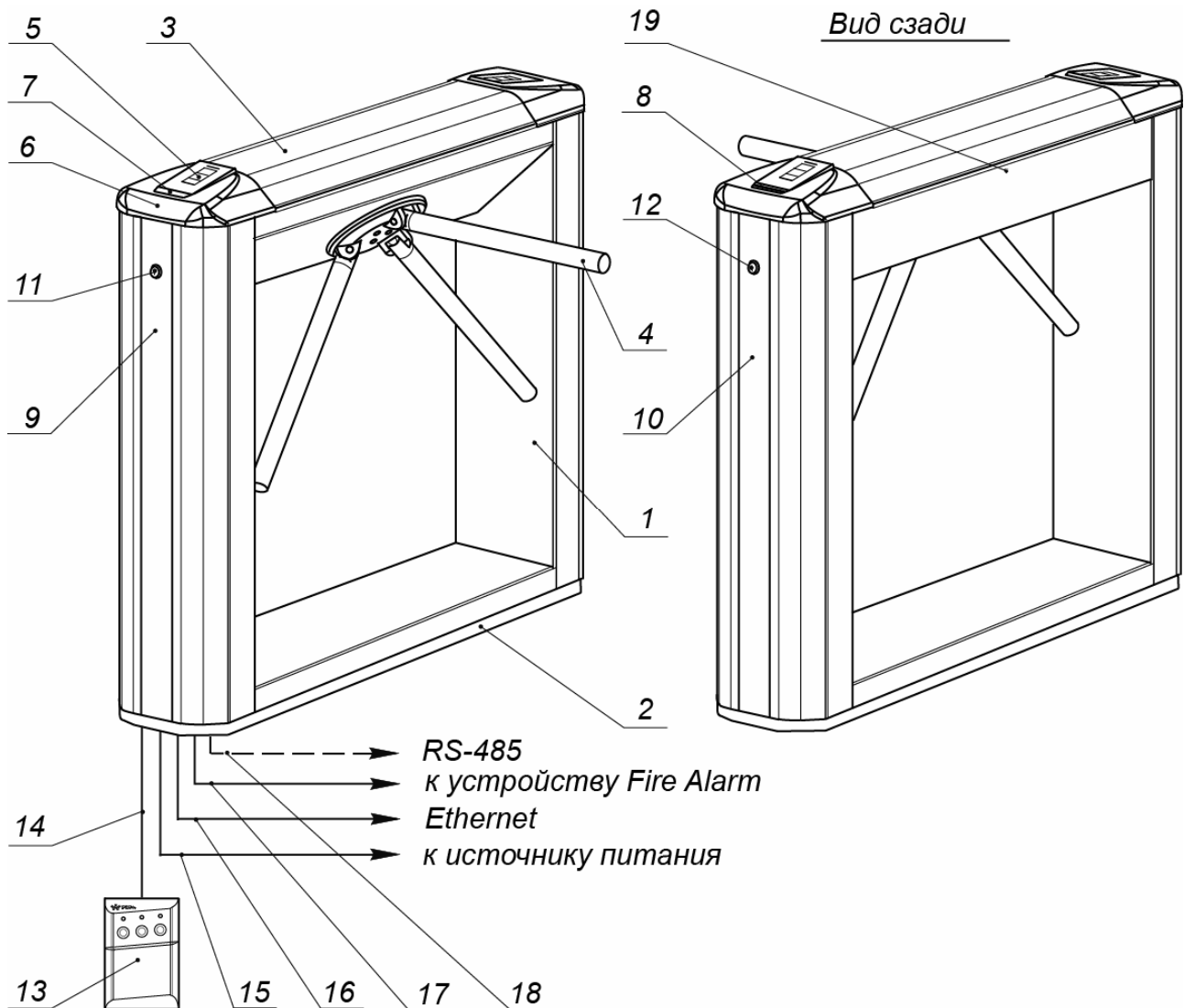
#### Дополнительные монтажные принадлежности:

анкер PFG IR 10-15 (фирма «SORMAT», Финляндия), шт. ....	4
--	---

<sup>1</sup> В состав ПО входят бесплатное локальное ПО **PERCo-SL01**, не требующее лицензирования, а также локальное ПО с верификацией **PERCO-SL02** и сетевое ПО **PERCo-S-20**, для использования которых необходимо приобретение лицензии.

<sup>2</sup> Комплект устройства РУ состоит из приемника, подключаемого к контроллеру и передатчика в виде брелока.

## 5 УСТРОЙСТВО И РАБОТА



**Рисунок 2. Устройство ЭП**

**Стандартный комплект поставки:**

- 1 – каркас; 2 – основание; 3 – крышка; (позиции 1-3 образуют стойку);
- 4 – планка преграждающая, 5 – блок индикации;
- 6 – крышка торцевая со считывателем; 7 – заглушка крышки;
- 8 – щель картоприемника; 9– заглушка стойки; 10 – контейнер картоприемника;
- 11– замок заглушки; 12 – замок контейнера картоприемника;
- 13 – ПДУ (устройство РУ); 14 – кабель ПДУ;
- 19 – установочный винт, фиксирующий крышку

**Не входит в стандартный комплект поставки:**

- 15 – кабель питания; 16 – кабель подключения к СКУД,
- 17 – кабель к устройству аварийного открытия прохода (*Fire Alarm*);
- 18 – кабель подключения дополнительных устройств по *RS-485*



## 5.1 Основные особенности

ЭП предназначена для работы в составе СКУД. Контроль доступа осуществляется по бесконтактным картам или от ПК. Связь с сервером СКУД и другими ПК обеспечивается по сети *Ethernet* (IEEE 802.3). Как элемент СКУД, ЭП обеспечивает:

- работу в РКД: «Открыто», «Контроль», «Закрывается»;
- сохранение установленного РКД в энергонезависимой памяти, для предотвращения изменения РКД при отключении питания;
- поддержку функций локального и глобального контроля зональности, комиссионирования и верификации, контроля доступа по времени.

ЭП также может работать автономно без постоянного подключения по локальной сети. В этом случае контроль доступа осуществляется оператором в ручном режиме с помощью ПДУ из комплекта поставки или устройства РУ, приобретаемого дополнительно.

На торцевых крышках стойки ЭП расположены бесконтактные считыватели карт доступа, снабженные блоками индикации с мнемоническими индикаторами. Контроллер ЭП поддерживает возможность работы с картами доступа, размер кода которых не превышает 64 бит.

ЭП снабжена встроенным картоприемником, который позволяет организовать изъятие временных пропусков по различным признакам (разовые пропуска, пропуска, идущие с нарушением времени и/или местоположения) при выходе с территории предприятия. Приемная щель картоприемника расположена в торцевой крышке стойки со стороны выхода и имеет встроенную подсветку. Конструкция ЭП позволяет изменять расположение картоприемника.

В стойку ЭП встроено устройство автоматического опускания преграждающей планки, позволяющее в случае необходимости освободить проход и обеспечить эвакуацию людей через зону прохода. Открытие прохода выполняется автоматически при подаче управляющего сигнала на вход *Fire Alarm* контроллера ЭП от системы охранно-пожарной сигнализации или от оператора, использующего устройство, подающего команду аварийного открытия прохода *Fire Alarm*.

При отключении питания турникета происходит автоматическое открытие прохода за счет опускания преграждающей планки (перевода ее в вертикальное положение).

В ЭП предусмотрена возможность подключения дополнительного оборудования: устройства автоматической разблокировки *Fire Alarm*, ВВУ, а также по интерфейсу RS-485 табло системного времени **PERCo-AU05**.

Контроллер ЭП обеспечивает: связь по интерфейсу *Ethernet* (IEEE 802.3); поддержку стека протоколов *TCP/IP* (*ARP, IP, ICMP, TCP, UDP, DHCP*); поддержку прикладного уровня протокола обмена системы **PERCo-S-20**.

Контроллер ЭП снабжен Web-интерфейсом, предназначенным для проведения первичной настройки.

Предусмотрена возможность обновления встроенного ПО контроллера ЭП (перепрошивки) по сети *Ethernet*.

Все регистрируемые события прохода сохраняются в энергонезависимой памяти контроллера ЭП и впоследствии могут быть просмотрены с ПК.

На ЭП подается безопасное для человека напряжение питания – не более 14 В.

Механизм доворота обеспечивает автоматический доворот преграждающих планок до исходного положения после каждого прохода.

Демпфирующее устройство обеспечивает плавную бесшумную работу механизма доворота ЭП.

В механизме доворота установлены оптические датчики контроля поворота преграждающих планок, позволяющие корректно фиксировать факт прохода.

При установке в ряд нескольких ЭП их стойки формируют зону прохода, позволяя обойтись без установки дополнительных ограждений.

ЭП можно использовать в составе комплексной проходной вместе с электронными проходными **PERCo-KT05.7A** (без картоприемника), они имеют аналогичный дизайн и установочные размеры.

## 5.2 Устройство ЭП

Устройство ЭП показано на рис. 2. Номера позиций в тексте руководства указаны в соответствии с рис. 2, если это не отмечено особо.

ЭП состоит из: стойки (1-3), встроенного контроллера ЭП, двух торцевых крышек (6) со встроенными считывателями и блоками индикации, встроенного картоприемника, а также маховика с тремя шарнирно прикрепленными к нему преграждающими планками (4), ПДУ (13) и ПО для работы в составе СКУД **PERCo-S-20**.

### 5.2.1 Стойка ЭП

Стойка ЭП состоит из каркаса (1), основания (2) и крышки (3). Стойка крепится к полу четырьмя анкерами через отверстия в основании (2). Габаритные размеры ЭП показаны на рис. 1.

На торцах стойки расположены крышки (6) с блоками индикации (5), в которые встроены бесконтактные считыватели карт доступа. Доступ к внутренним элементам стойки осуществляется через съемную крышку (3), которая фиксируется установочным винтом (19). Инструкция по снятию и установке крышки приведена в разд. 6. При работе ЭП крышка должна быть закрыта.

На одном из торцов стойки ЭП расположена боковая заглушка (9), на другом торце – контейнер картоприемника (10). Фиксация боковой заглушки и крышки контейнера осуществляется замками (11, 12). Через боковую заглушку и снятый контейнер картоприемника обеспечивается доступ к четырем отверстиям в основании (2) стойки, через которые она крепится к установочной поверхности анкерными болтами.

Внутри стойки ЭП расположены:

- контроллер ЭП (поз.6 на рис. 11);
- механизм картоприемника с платой управления;
- узел вращения преграждающих планок, состоящий из (см. рис. 15):
  - механизма управления с оптическими датчиками угла поворота преграждающих планок, позволяющими корректно фиксировать факт прохода;
  - поворотного механизма, в состав которого входят:
    - устройство доворота преграждающих планок (толкатель, пружины и ролик), обеспечивающее автоматический возврат планок до исходного положения после каждого прохода;
    - демпфирующее устройство, обеспечивающее плавную бесшумную работу поворотного механизма;
    - блокирующее устройство, предотвращающее возможность несанкционированного прохода;
  - устройства электромеханической разблокировки планки преграждающей.

### 5.2.2 Блок индикации

Блоки индикации (5) расположены в торцевых крышках (6) стойки ЭП и предназначены для информирования пользователей о текущем состоянии направлений прохода ЭП и установленных РКД. Индикация ЭП при подаче команд управления от ПДУ указана в табл. 6. Блок индикации имеет три мнемонических индикатора.



- Зеленый индикатор разрешения прохода.  
ЭП разблокирована в данном направлении.
- Желтый индикатор ожидания команды (предъявления карты).  
ЭП заблокирована в данном направлении.
- Красный индикатор запрета прохода.  
ЭП заблокирована в данном направлении.

Рисунок 3. Мнемонические индикаторы блока индикации

### 5.2.3 ПДУ

ПДУ (13) выполнен в виде небольшого настольного прибора в корпусе из ударопрочного АБС пластика и предназначен для задания и индикации режимов работы при ручном управлении ЭП. Внешний вид и габаритные размеры ПДУ показаны на рис. 4.

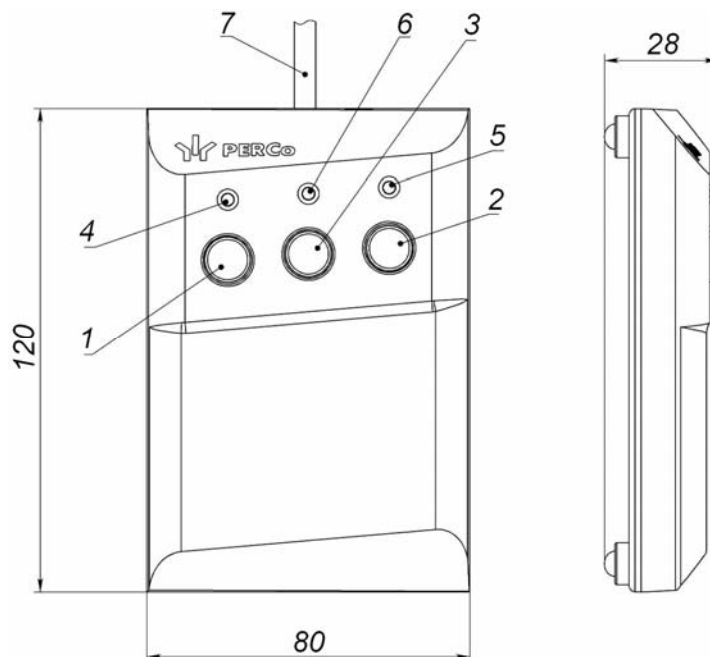


Рисунок 4. Общий вид и габаритные размеры ПДУ

- 1, 2, 3 – кнопки **LEFT**, **RIGHT**, **STOP** для задания режимов работы;
- 4, 5 – зеленые световые индикаторы «*Left*», «*Right*»;
- 6 – красный световой индикатор «*Stop*»; 7 – кабель ПДУ

На лицевой панели ПДУ расположены три кнопки для задания режимов работы ЭП. Средняя кнопка **STOP** предназначена для блокирования возможности прохода через ЭП в обоих направлениях. Левая и правая кнопки **LEFT**, **RIGHT** предназначены для разблокировки ЭП в выбранном направлении. Над кнопками расположены световые

индикаторы для индикации установленного режима работы ЭП. Доступные при ручном управлении ЭП режимы работы и индикация на ПДУ указаны в табл. 6.

### 5.2.4 Контроллер ЭП

Внутри стойки ЭП установлен контроллер **PERCo-CT03** (далее – *контроллер ЭП*). На плате контроллера ЭП установлены: микроконтроллер, энергонезависимая память, энергонезависимый RTC-таймер (часы реального времени), разъемы для конфигурирования ЭП и клеммные колодки для подключения внешних связей.

При автономной работе контроллер ЭП обрабатывает поступающие на входы управления контроллера сигналы, следит за сигналами от оптических датчиков угла поворота преграждающих планок, формирует управляющие сигналы на механизм управления узла вращения ЭП (см. разд. 5.2.5). Также контроллер управляет индикацией на блоках индикации ЭП и на ПДУ.

При работе в составе СКУД контроллер ЭП получает от встроенных бесконтактных считывателей идентификаторы предъявленных карт доступа, сравнивает их со списком идентификаторов, хранящимся в энергонезависимой памяти контроллера, после чего, с учетом установленных для идентификатора прав доступа, принимает решение о разрешении прохода и формирует управляющий сигнал на механизм управления узла вращения ЭП. Также контроллер осуществляет обмен данными по сети *Ethernet* с базой данных СКУД и управляет индикацией на блоках индикации ЭП и на ПДУ.

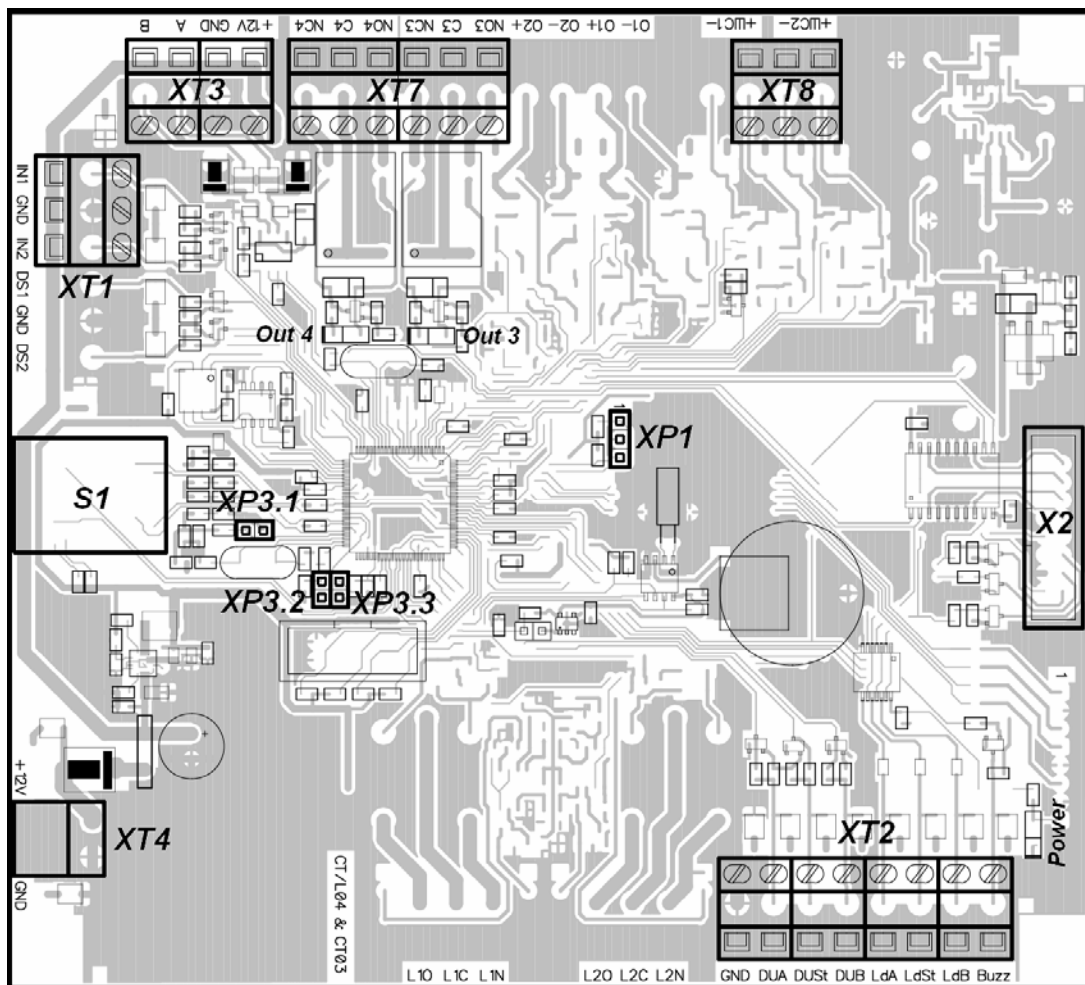


Рисунок 5. Внешний вид платы контроллера ЭП

Внешний вид контроллера показан на рис. 5. На рисунке обозначены:

- **X2 (Control)** – разъем для подключения механизма управления ИУ;
- **XT1 (In)** – клеммная колодка для подключения к входам контроллера выхода картоприемника «Авария», а также выходов дополнительного оборудования. Конфигурация входов возможна только в ПО **PERCo-S-20** (см. разд. 5.4.1).
- **XT2** – клеммная колодка для подключения устройств управления: ПДУ / устройства РУ (см. разд. 5.3), а также выхода контроллера картоприемника «Карта изъята»;
- **XT3** – клеммная колодка для подключения к шине интерфейса RS-485. При производстве к контактам подключены встроенные считыватели бесконтактных карт доступа. Также может быть подключено табло системного времени **PERCo-AU05** (см. разд. 5.4.4).
- **XT4 (+12VDC)** – клеммная колодка для подключения питания контроллера;
- **XT7 (Out)** – клеммная колодка для подключения входа встроенного картоприемника, а также внешнего устройства, к дополнительным релейным выходам контроллера. Конфигурация выходов возможна только из ПО **PERCo-S-20** (см. разд. 5.4.2).
- **XT8** – клеммная колодка для подключения устройства, подающего команду аварийного открытия прохода *Fire Alarm*.
- **S1** – разъем *8P8C (RJ45)* для подключения кабеля сети *Ethernet (IEEE 802.3)*;
- **XP1** – разъем для установки перемычки, определяющей способ получения IP-адреса контроллером ЭП (см. разд. 5.5).
- **Power** - красный светодиодный индикатор подачи питания на плату контроллера.
- **Out 3, Out 4** - красные светодиодные индикаторы подачи питания на обмотку соответствующего релейного выхода.

Назначение контактов клеммных колодок указано в табл. 1.

**Таблица 1. Назначение контактов клеммных колодок**

№	Контакт	Назначение
<b>Разъем XT1</b>		
1	In1	Вход 1, задействован под управление встроенным картоприемником (сигнал «Авария»)
2	GND	Общий
3	In2	Вход 2 для подключения дополнительных устройств (ДКЗП или устройства аварийной разблокировки <i>Fire Alarm</i> )
<b>Разъем XT2</b>		
1	GND	Общий
2	DUA	Вход дистанционного управления – открытие направления А. Подключение выхода встроенного картоприемника «Карта изъята» при установке картоприемника со стороны считывателя №1 (см. рис.11)
3	DUS <sub>t</sub>	Вход дистанционного управления СТОП – запрет прохода
4	DUB	Вход дистанционного управления – открытие направления В. Подключение выхода встроенного картоприемника «Карта изъята» при установке картоприемника со стороны считывателя №2 (см. рис.11)
5	Ld A	Выход индикации открытия направления А на ПДУ
6	Ld St	Выход индикации запрета прохода на ПДУ
7	Ld B	Выход индикации открытия направления В на ПДУ
8	Buzz	Выход звуковой индикации на ПДУ

№	Контакт	Назначение
<b>Разъем XT3</b>		
1	+12V	Выход +12В для питания встроенных считывателей и табло PERCo-AU05
2	GND	
3	A	Линия А шины RS-485 (встроенные считыватели и дополнительные устройства)
4	B	Линия В шины RS-485 (встроенные считыватели и дополнительные устройства)
<b>Разъем XT4</b>		
1	+12V	Подключение внешнего ИП
2	GND	
<b>Разъем XT7</b>		
1	NO3	Релейные выходы <i>Out 3</i> , задействованы под управление встроенным картоприемником (команда « <i>Изъять карту</i> »)
2	C3	
3	NC3	
4	NO4	Нормально разомкнутый контакт релейного выхода <i>Out 4</i> для подключения дополнительного оборудования (сигнализации или сирены)
5	C4	Центральный контакт релейного выхода <i>Out 4</i>
6	NC4	Нормально замкнутый контакт релейного выхода <i>Out 4</i>
<b>Разъем XT8</b>		
1	ШС2+	Не используется для внешних подключений
2	ШС2-	Вход подключения устройства <i>Fire Alarm</i>
3	ШС1+	

К контроллеру подключаются: механизм управления узла вращения, встроенные считыватели, встроенный картоприемник, ИП, устройства управления (ПДУ, устройство РУ), устройство для подачи команды аварийной разблокировки преграждающих планок *Fire Alarm* (далее – устройство *Fire Alarm*), сеть *Ethernet*, другое внешнее дополнительное оборудование.

Все подключения производятся в соответствии со схемой подключения ЭП и дополнительного оборудования (см. рис. 13).

### 5.2.5 Алгоритм работы механизма управления

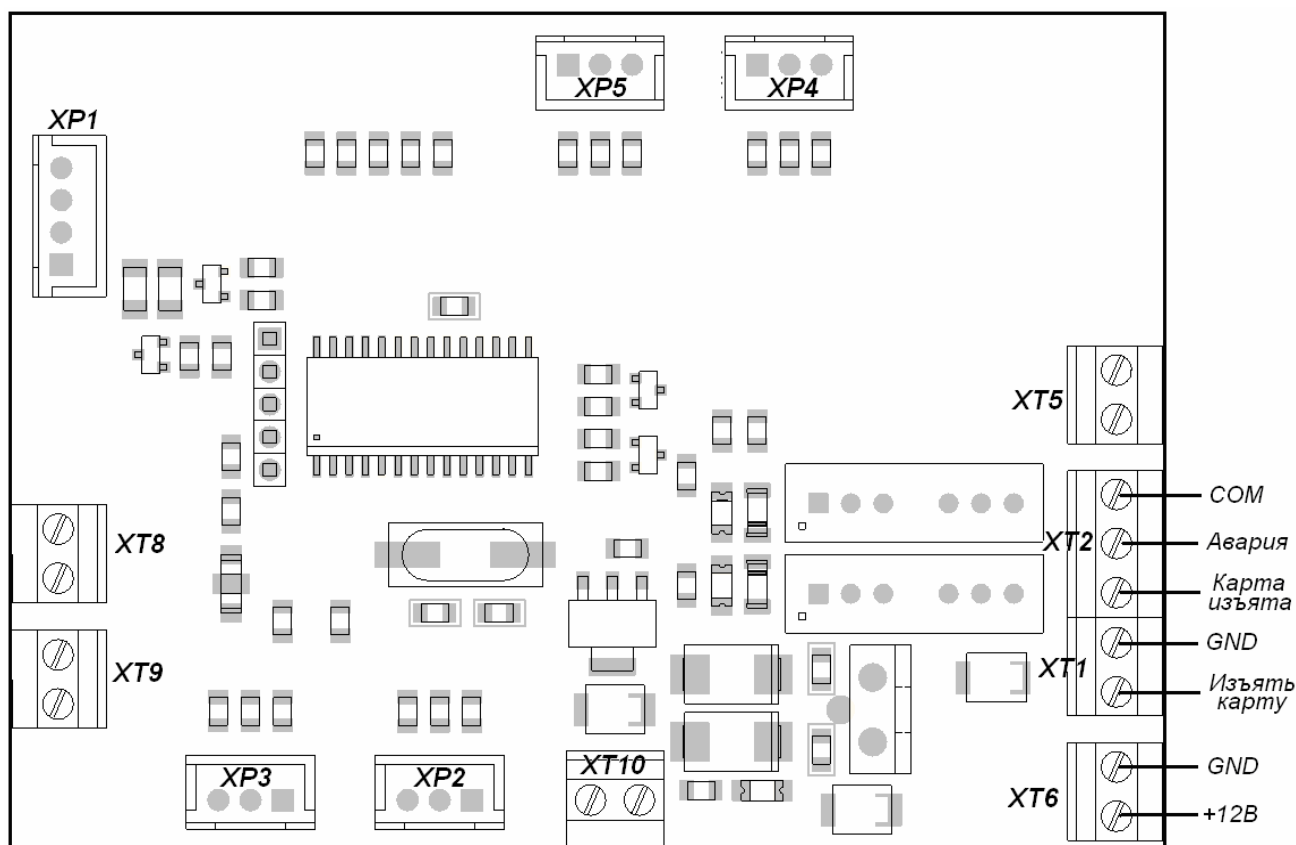
Алгоритм работы ЭП при поступлении на контроллер ЭП запроса на однократный проход в направлении А / В:

1. В случае разрешения прохода контроллер ЭП формирует команду на механизм управления о разблокировке узла вращения в направлении А / В. Начинается отсчет **Времени удержания в разблокированном состоянии**.
2. Механизм управления разблокирует возможность поворота узла вращения в направлении А / В. Становится возможным проход в заданном направлении.
3. Контроллер отслеживает положение преграждающих планок с помощью оптических датчиков.
4. При повороте преграждающих планок на 67° фиксируется факт прохода в направлении А / В. Контроллер ЭП формирует команду на механизм управления о блокировании узла вращения.
5. После поворота преграждающих планок на 112° (дворота до исходного положения) узел вращения блокируется в направлении А / В. Контроллер фиксирует закрытие прохода.
6. Если вращение преграждающих планок не началось, то узел вращения блокируется по истечении **Времени удержания в разблокированном состоянии**.
7. ЭП готова для совершения следующего прохода.

## 5.2.6 Плата управления картоприемником

При производстве механизм картоприемника располагается со стороны крышки считывателя №1 (см. рис. 11) и при необходимости может быть переставлен на противоположную сторону (см. разд. 8.5). Управление механизмом работы картоприемника осуществляется платой управления картоприемника. Алгоритм работы механизма картоприемника описан в разд. 5.2.7.

Внешний вид платы управления картоприемника показан на рис. 6, а ее расположение внутри ЭП – на рис. 11 и 14. Плата подключена к контроллеру ЭП в соответствии со схемой, представленной на рис. 13.



**Рисунок 6. Внешний вид платы управления картоприемника**

На плате расположены следующие клеммные колодки:

- **XT1** – для подключения к выходам контроллера ЭП. При подаче управляющего сигнала на вход картоприемника «Изъять карту» (контакт 1) осуществляется изъятие карты.
- **XT2** – для подключения к входам контроллера ЭП. После изъятия карты картоприемник формирует управляющий сигнал на выход «Карта изъята» (контакт 1). Сигнал является для контроллера подтверждением разрешения прохода. При нарушении в работе или при заполнении контейнера картоприемник формирует управляющий сигнал на выход «Авария» (контакт 2).
- **XT6** – для подключения ИП.

## 5.2.7 Алгоритм работы картоприемника



### Примечание:

Работа картоприемника возможна только после его конфигурирования в сетевом ПО **PERCo-S-20**. Порядок конфигурирования описан в «Руководстве администратора сетевого ПО PERCo-S-20»

Изъятие временных карт посетителей производится, если для считывателя ЭП, со стороны которого расположен встроенный картоприемник ЭП, установлен РКД «Контроль».

Для предъявления карты доступа считывателю поднесите ее к блоку индикации или вставьте ее в щель для приема карт (8), расположенную в крышке ЭП. Если предъявленная карта требует изъятия, то контроллер ЭП переходит в состояние «Ожидание верификации» и включается соответствующая индикация на блоке индикации (см. разд. 9.6). Контроллер ЭП подает управляющий сигнал на вход платы управления картоприемника «Изъять карту», включается мигающая светодиодная подсветка щели для приема карт.

Если оптический датчик определяет наличие карты в щели для приема карт, то электромагнит открывает шторку, перекрывающую доступ внутрь картоприемника и карта проваливается в контейнер (10) для приема карт – происходит ее изъятие.

Если оптический датчик не фиксирует присутствие карты в щели для приема карт, то доступ внутрь картоприемника остается перекрытым. По истечении **Времени ожидания подтверждения** контроллер ЭП запрещает проход в данном направлении и снимает сигнал «Изъять карту». Направление прохода возвращается в РКД «Контроль», подсветка щели для приема карт гаснет.

При падении карты в контейнер второй оптический датчик фиксирует факт изъятия карты. В этом случае с выхода платы управления картоприемника «Карта изъята» подается управляющий сигнал, являющийся для контроллера ЭП подтверждением для разрешения прохода. По данному сигналу контроллер ЭП разрешает проход в данном направлении и снимает сигнал с входа платы управления картоприемника «Изъять карту». Направление прохода возвращается в РКД «Контроль», подсветка щели для приема карт гаснет.

По мере изъятия карт происходит наполнение контейнера. При его заполнении срабатывает третий оптический датчик, включается светодиодная подсветка щели для приема карт в режиме мигания с периодом 2 секунды, тем самым предупреждая оператора о необходимости освободить контейнер от карт.

Если контейнер не освобожден, то после приема еще 9 карт работа картоприемника блокируется, на выход платы управления картоприемника «Авария» подается управляющий сигнал, подсветка приемной щели становится постоянной. Разблокировка работы картоприемника происходит автоматически после освобождения контейнера от карт (см. разд. 9.4).

Если контейнер освобожден от карт, но сигнал с выхода платы управления картоприемника «Авария» не снимается, то вероятной причиной является неисправность картоприемника. В этом случае рекомендуется обратиться за консультацией в ближайший сервисный центр компании **PERCo**. Список сервисных центров **PERCo** приведен в паспорте на изделие.



## 5.3 Управление ЭП от ПДУ

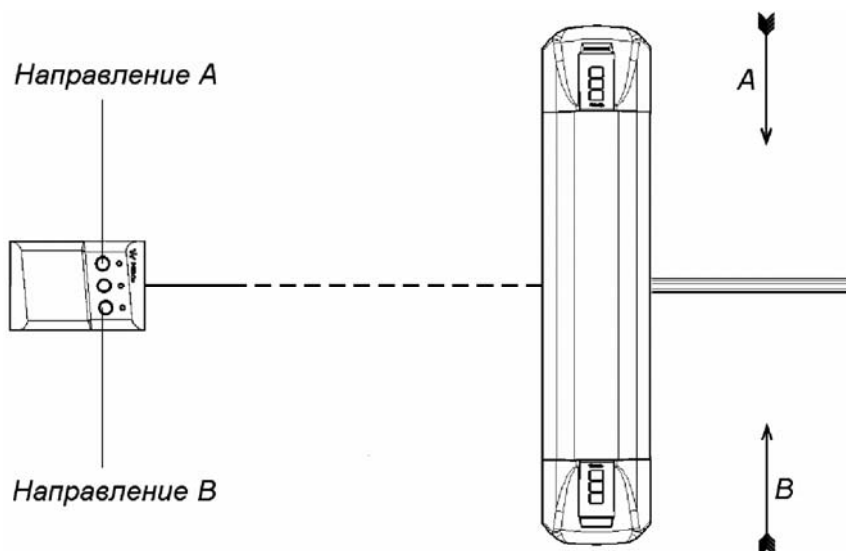
### 5.3.1 Подключение ПДУ / устройства РУ

Подключение ПДУ / устройства РУ для автономного управления ЭП производится к следующим контактам клеммной колодки **ХТ2** (питание устройства РУ подключается к контакту +12V клеммной колодки **Х1**, см. рис. 13):

- *DUA, DUS<sub>t</sub>, DUB* – входы управления;
- *LdA, LdSt, LdB, Buzz* – выходы управления световой и звуковой индикацией на ПДУ (индикация на брелоке устройства РУ не предусмотрена).

При нажатии кнопок на ПДУ или устройстве РУ формируется управляющий сигнал на соответствующе вход контроллера. ПДУ и устройство РУ могут быть подключены к ЭП параллельно или по отдельности. При параллельном подключении возможны случаи наложения поступающих сигналов управления друг на друга. В этом случае реакция ЭП будет соответствовать реакции на образовавшуюся комбинацию сигналов управления.

Стандартная ориентация ПДУ относительно стойки ЭП показана на рис. 7.



**Рисунок 7. Стандартная ориентация ПДУ относительно стойки ЭП**

При необходимости ориентация ПДУ может быть изменена на обратную. Для этого при подключении ПДУ согласно схеме электрических соединений 13 необходимо изменить точки подключения проводов кабеля ПДУ к контактам клеммной колодки **ХТ2** в соответствии с табл. 2.

**Таблица 2. Подключение проводов кабеля ПДУ к контактам клеммной колодки ХТ2 для стандартной и обратной ориентации ПДУ**

№	Контакт	Ориентация ПДУ	
		Стандартная	Обратная
1	<i>GND</i>	черный	черный
2	<i>DU A</i>	белый	зеленый
3	<i>DU St</i>	синий	синий
4	<i>DU B</i>	зеленый	белый
5	<i>Ld A</i>	желтый	красный
6	<i>Ld St</i>	оранжевый	оранжевый
7	<i>Ld B</i>	красный	желтый
8	<i>Buzz</i>	коричневый	коричневый

### 5.3.2 Входные сигналы при автономном управлении ЭП

Управление ЭП осуществляется подачей управляющего сигнала на входы *DUA*, *DUB* и *DUS<sub>t</sub>* контроллера. Исходное состояние входов не описывается в ПО *PERCo-S-20*, оно считается как «нормально разомкнут».

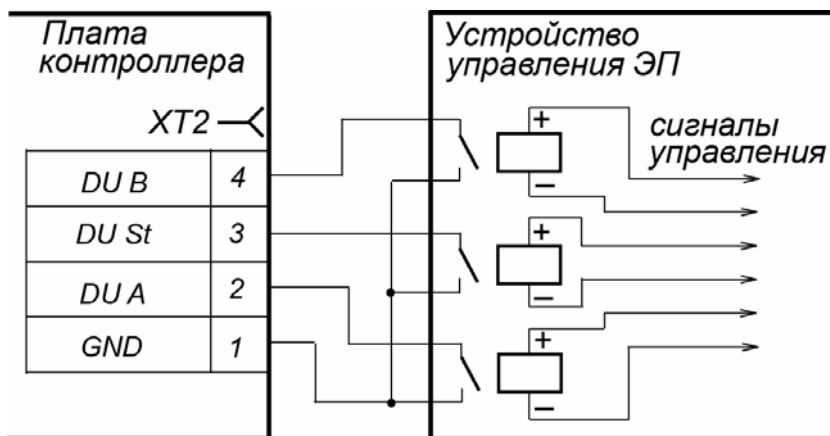
При активизации входов происходит замыкание соответствующего контакта *DUA*, *DUS<sub>t</sub>* и *DUB* клеммной колодки *XT2* с контактом *GND*, т.е. формируется управляющий сигнал низкого уровня относительно контакта *GND*. Длительность входного сигнала, при которой возможно изменение режима работы ЭП, должна быть не менее 100 мс.

Алгоритмы подачи управляющих сигналов приведены в приложении 1. Режимы работы и индикация ЭП при автономном управлении приведены в табл. 6.

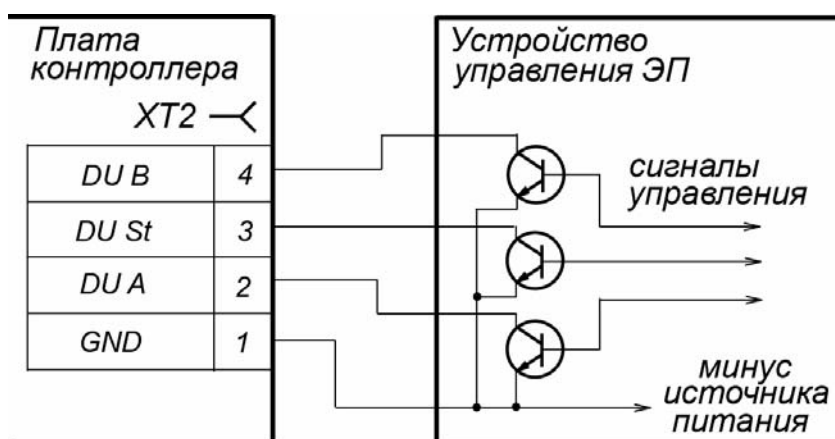
**Примечание:**

Для создания сигнала высокого уровня на всех входных контактах *DUA*, *DUB* и *DUS<sub>t</sub>* используются резисторы с сопротивлением 2 кОм, подключенные к шине питания +3,3 В.

Управляющим элементом могут быть нормально разомкнутый контакт реле или схема с открытым коллекторным выходом (см. рис. 8 и 9).



**Рисунок 8. Управляющие элементы устройства управления ЭП: нормально разомкнутый контакт реле**



**Рисунок 9. Управляющие элементы устройства управления ЭП: схема с открытым коллекторным выходом**

Управляющий элемент должен обеспечивать следующие характеристики сигналов:

управляющий элемент – контакт реле:

минимальный коммутируемый ток, *мА* ..... не более 1

сопротивление замкнутого контакта (с учетом  
сопротивления кабеля подключения), *Ом* ..... не более 300

управляющий элемент – схема с открытым коллекторным выходом:

напряжение на замкнутом контакте (сигнал

низкого уровня, на входе контроллера), *В* ..... не более 0,8

## 5.4 Дополнительные устройства, подключаемые к ЭП

### 5.4.1 Параметры сигналов для входов *In1*, *In2*

Контроллер обеспечивает контроль состояния двух входов *In1* и *In2*, управляемых выходами типа «сухой контакт» или «открытый коллектор» (ОК). Подключение к входам осуществляется через клеммную колодку **ХТ1** платы контроллера ЭП.



#### **Примечание:**

Для создания сигнала высокого уровня на всех входных контактах (*In1*, *In2*) используются резисторы с сопротивлением 2 кОм, подключенные к шине питания +3,3 В.

Входы могут использоваться для подключения ДКЗП, устройства *Fire Alarm*, ВВУ (алкотестер, весы и т.п.) или другого дополнительного оборудования.



#### **Примечания:**

- Вход *In1* задействован под управление встроенным картоприемником.
- Установка ДКЗП внутри стойки ЭП не предусмотрено.

Факт активизации входов *In1*, *In2* зависит от описания их исходного состояния в параметре **Нормальное состояние контакта** в ПО СКУД:

- Если вход описан как **Разомкнут**, то его активизация осуществляется подачей на него сигнала низкого уровня относительно контакта *GND*. При этом управляющим элементом могут быть нормально разомкнутый контакт реле или схема с открытым коллекторным выходом.
- Если вход описан как **Замкнут**, то его активизация осуществляется снятием с него сигнала низкого уровня относительно контакта *GND*. При этом управляющим элементом могут быть нормально замкнутый контакт реле или схема с открытым коллекторным выходом.

Управляющий элемент «контакт реле» должен обеспечивать следующие характеристики сигналов:

минимальный коммутируемый ток, *мА* ..... не более 1

сопротивление замкнутого контакта  
(с учетом сопротивления кабеля подключения), *Ом* ..... не более 300

Управляющий элемент схемы с открытым коллекторным выходом должен обеспечивать следующие характеристики сигналов:

напряжение на замкнутом контакте

(сигнал низкого уровня, на входе контроллера), *В* ..... не более 0,8

## 5.4.2 Параметры сигналов для релейных выходов *Out3* и *Out4*

Конфигурирование выходов *Out3* и *Out4* возможно только при работе ЭП в составе СКУД. Подключение к выходам осуществляется через контакты *NO3*, *C3* и *NC3* и *NO4*, *C4* и *NC4* клеммной колодки **XT7** платы контроллера ЭП.

Релейные выходы *Out3* и *Out4* имеют полную группу контактов (нормально разомкнутый *NO*, нормально замкнутый *NC* и общий выводной *C*).

Выходы могут использоваться для:

- управления световым и звуковым оповещением (сиреной),
- передачи тревожных извещений на пульт центрального наблюдения,
- управления дополнительным оборудованием.



### **Примечание:**

Выход *Out3* задействован под управление встроенным картоприемником.

Выходы имеют следующие параметры сигналов:

максимальное коммутируемое напряжение постоянного тока, *B* ..... не более 30  
 максимальное коммутируемое напряжение переменного тока, *B* ..... не более 42  
 максимальный коммутируемый постоянный / переменный ток, *A* ..... не более 2  
 сопротивление замкнутого контакта, *Om* ..... не более 0,15

## 5.4.3 Вход *Fire Alarm*

Подключение к входу *Fire Alarm* осуществляется через контакты *ШС2-* и *ШС1+* клеммной колодки **XT8** контроллера ЭП. Активизация входа осуществляется подачей на него сигнала низкого уровня относительно контакта *ШС1+*. Если вход *Fire Alarm* не используется, то между контактами необходимо установить перемычку. При поставке данная перемычка установлена.

Вход предназначен для подключения устройства аварийного открытия прохода *Fire Alarm* (далее – устройство *Fire Alarm*). При подаче управляющего сигнала от устройства *Fire Alarm* преграждающая планка, перекрывающая зону прохода, опускается вниз (принимает вертикальное положение), освобождая проход. На блоках индикации для обоих направлений загораются зеленые индикаторы разрешения прохода. Все команды управления от ПДУ игнорируются. Вращение маховика стойки ЭП блокируется для обоих направлений. Если команда *Fire Alarm* поступит на ЭП во время поворота маховика с преграждающими планками, то аварийное открытие прохода произойдет только по окончании поворота, когда преграждающие планки достигнут исходного положения.

Аварийное открытие прохода выполняется также при отключении питания ЭП.

После восстановления питания ЭП или снятия управляющего сигнала с входа *Fire Alarm* необходимо перевести вручную преграждающую планку в рабочее положение. Планка автоматически фиксируется в рабочем положении, после чего ЭП готова к работе в штатном режиме.

## 5.4.4 Подключение к интерфейсу RS-485

К интерфейсу RS-485 контроллера ЭП дополнительно может подключаться табло системного времени **PERCo-AU05**. Подключение осуществляется через контакты клеммной колодки **XT3**. При этом между контактами *A* и *B* клеммной колодки **XT3** для согласования линии связи устанавливается концевой резистор с сопротивлением 120 Ом.

## 5.5 Выбор способа задания IP-адреса



### Внимание!

Установка и снятие переключателей должны производиться только при выключенном оборудовании.

Выбор способа задания IP-адреса контроллера ЭП осуществляется установкой или снятием переключателя (джампера) на разъем **XP1** платы контроллера ЭП (см. табл. 3). Расположение разъема указано на рис. 5.

Таблица 3. Варианты установки переключателя на разъем XP1

№	Расположение переключателя на XP1	Режим
1		Переключатель снят
2		<b>IP MODE</b>
3		<b>IP DEFAULT</b>

Возможны следующие способы задания IP-адреса:

#### 1. Переключатель снят.

- Если IP-адрес (шлюз, маска подсети) не был изменен пользователем, то контроллер работает с заводскими установками: IP-адрес и MAC-адрес указаны в паспорте ЭП и на плате контроллера; маска подсети 255.0.0.0; IP-адрес шлюза 0.0.0.0.
- Если IP-адреса (шлюза, маски подсети) были изменены пользователем, то контроллер сразу, без переключения питания, начинает работать с новыми настройками.



#### Примечание:

Изменение сетевых настроек контроллера возможно от ПК через Web-интерфейс или ПО. При этом контроллер и ПК должны находиться в одной подсети.

#### 2. «IP MODE» Переключатель в положение 1–2. Способ предназначен для работы в сетях с динамическим распределением IP-адресов. При этом контроллер получает IP-адрес (шлюз, маску подсети) от DHCP-сервера сети.

#### 3. «IP DEFAULT» Переключатель в положение 2–3.

- Контроллер работает с заводскими установками IP-адрес и MAC-адрес указаны в паспорте ЭП и на плате контроллера; маска подсети 255.0.0.0; IP-адрес шлюза 0.0.0.0.
- Пароль для доступа к контроллеру сбрасывается.
- Пользовательские установки IP-адреса (шлюза, маски подсети), если они были заданы, сохраняются. При следующем включении, если переключатель будет снят, контроллер начнет работать с ними.

## 5.6 Обновление встроенного ПО

Для обновления встроенного ПО и форматирования памяти контроллеров системы **PERCo-S-20** используется программа «Прошиватель», входящая вместе с файлами прошивок в состав «Программного обеспечения для смены прошивок в контроллерах системы S-20». Актуальную версию программы можно загрузить с сайта [www.perco.ru](http://www.perco.ru), из раздела **Поддержка > Программное обеспечение**.

## 6 МАРКИРОВКА И УПАКОВКА

ЭП имеет маркировку в виде этикетки и наклейки. Этикетка расположена внутри на задней стенке стойки. На этикетку нанесены: товарный знак и контактные данные предприятия изготовителя, наименование и серийный номер изделия, год и месяц изготовления, напряжение питания и потребляемая мощность ЭП.

Наклейка находится на внутренней поверхности крышки (3) и содержит схему электрических соединений ЭП и дополнительного оборудования. Для доступа к этикетке и наклейке необходимо снять крышку (3).

Для этого выполните следующие действия:

1. отключите питание ЭП;
2. ключом шестигранным из комплекта поставки через отверстие в задней стенке стойки выверните винт установочный (19), фиксирующий крышку (3);
3. аккуратно поднимите крышку вверх за заднюю кромку и, поворачивая в направлении планок преграждающих, снимите ее со стойки; при снятии крышки будьте внимательны, не повредите контроллер, расположенный под ней;
4. уложите крышку на ровную устойчивую поверхность.

Установку крышки в рабочее положение производите в обратном порядке с соблюдением указанных мер предосторожности. После установки верните в обратное положение ключом винт установочный, фиксирующий крышку. Для продолжения работы ЭП включите ИП.

ЭП в стандартном комплекте поставки упакована в транспортировочный ящик, предохраняющий ее от повреждений во время транспортирования и хранения.

Габаритные размеры ящика (длина × высота × ширина), см ..... 132×110×40  
Масса ящика с ЭП в стандартном комплекте поставки (брутто), кг ..... не более 96

## 7 МЕРЫ БЕЗОПАСНОСТИ

### 7.1 Меры безопасности при монтаже

Монтаж ЭП должен проводиться лицами, полностью изучившими данное руководство и прошедшими инструктаж по технике безопасности, с соблюдением общих правил выполнения электротехнических и монтажных работ.



#### **Внимание!**

- Все работы по монтажу производите только при выключенном и отключенном от сети ИП.
- При монтаже используйте только исправный инструмент.
- При установке ЭП до ее закрепления будьте особенно внимательны и аккуратны, предохраняйте ее от падения.
- Перед первым включением ЭП убедитесь в том, что его монтаж и все подключения выполнены правильно.

Монтаж ИП следует проводить с соблюдением мер безопасности, приведенных в его эксплуатационной документации.

### 7.2 Меры безопасности при эксплуатации

При эксплуатации ЭП необходимо соблюдать общие правила безопасности при использовании электрических установок.



#### **Запрещается!**

- Эксплуатировать изделие в условиях, не соответствующих требованиям разд. 2.
- Эксплуатировать ЭП при напряжении источника питания, отличающемся от указанного в разд. 3.

ИП следует эксплуатировать с соблюдением мер безопасности, приведенных в его эксплуатационной документации.

## 8 МОНТАЖ

При монтаже ЭП соблюдайте меры безопасности, указанные в разд. 7.1.

### 8.1 Особенности монтажа

Монтаж ЭП является ответственной операцией, от которой в значительной степени зависит работоспособность и срок службы изделия. Монтаж должен выполняться силами не менее двух человек, имеющих квалификации монтажника и электрика не ниже 3-го разряда. До начала монтажных работ необходимо внимательно изучить данный раздел и в дальнейшем следовать изложенным в нем инструкциям.

#### Рекомендации по подготовке установочной поверхности:

Стойку ЭП необходимо устанавливать на прочные и ровные бетонные (не ниже марки 400, группа прочности В22,5), каменные и т.п. основания, имеющие толщину не менее 150 мм.

При установке стойки ЭП на менее прочное основание необходимо применять закладные фундаментные элементы, размером не менее 400×400×300мм. Также возможно применение рамного основания.

Установочную поверхность необходимо выровнять так, чтобы точки крепления стойки ЭП лежали в одной горизонтальной плоскости (контролировать с помощью уровня).

#### Рекомендации по организации зоны прохода:



#### **Внимание!**

При установке стойки ЭП необходимо оставлять зазор не менее 50 мм между задней стенкой стойки и стеной для обеспечения доступа к установочному винту (19), фиксирующему крышку (см. рис. 10).

ЭП снабжена механизмом доворота преграждающих планок. При повороте планок на угол более 60° происходит доворот преграждающей планки в направлении прохода (при этом возврат планок в исходное положение невозможен, происходит блокировка обратного прохода). При повороте преграждающих планок на угол менее 60° происходит возврат планок в исходное положение. Также при работе ЭП в составе СКУД для регистрации события прохода необходимо осуществить поворот преграждающих планок на угол не менее 70°.

Для обеспечения такого угла поворота при организации зоны прохода следуйте рекомендациям, приведенным на рис. 10.



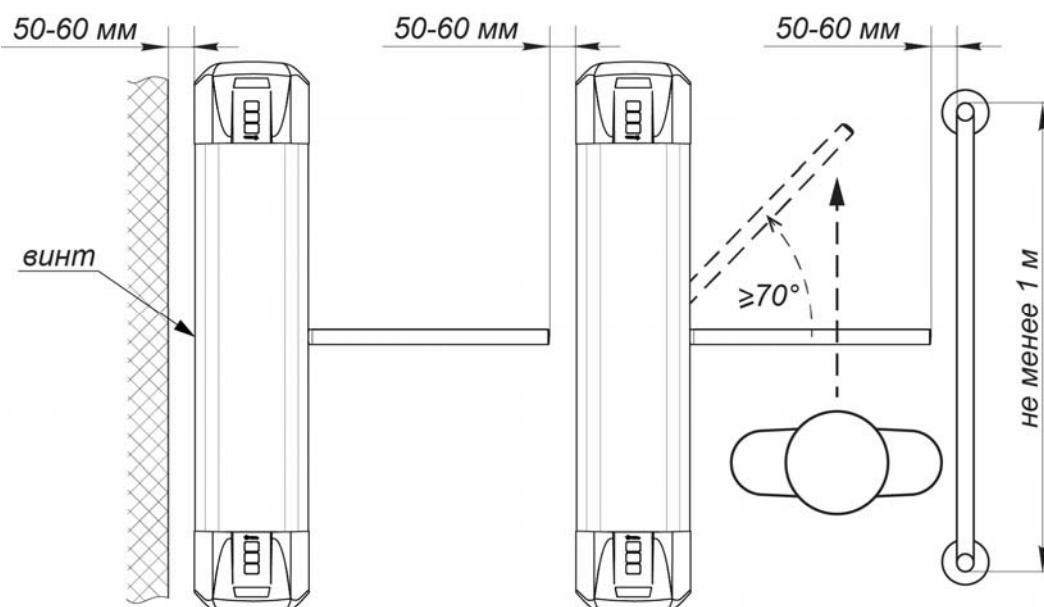


Рисунок 10. Рекомендации по организации зоны прохода

## 8.2 Инструмент и оборудование, необходимые для монтажа

При монтаже ЭП рекомендуется использовать следующие инструменты и оборудование:

- электроперфоратор мощностью 1,2÷1,5 кВт;
- сверло твердосплавное Ø16 мм под гильзы анкеров;
- штроборез для выполнения кабельного канала;
- отвертка с прямым шлицем №2;
- отвертка с прямым шлицем №5 (длина 150 мм);
- отвертка с крестообразным шлицем №2;
- ключи рожковые и торцовые: S17, S13, S10, S8, S7;
- ключ шестигранный S2,5 (в комплекте поставки);
- отвес;
- уровень;
- рулетка 2 м;
- штангенциркуль ШЦ1-200.



### Примечание:

Допускается применение другого оборудования и измерительного инструмента, обеспечивающих требуемые параметры.

## 8.3 Допустимые длины кабелей

Кабели, применяемые при монтаже, указаны в табл. 4. При прокладке и подключении кабелей придерживайтесь следующих рекомендаций:

- Монтаж линий связи должен соответствовать рекомендациям стандартов *EIA/TIA RS-422A/485*.
- Не прокладывайте кабели на расстоянии менее 50 см от источников электромагнитных помех.
- Пересечение всех кабелей с силовыми кабелями допускается только под прямым углом.
- Любые удлинения кабелей производить только методом пайки.

- Все кабели, входящие в контроллер ЭП, должны быть закреплены пластиковыми стяжками к самоклеящимся площадкам из комплекта поставки, устанавливаемым по месту внутри корпуса ЭП.
- Произведите укладку и закрепление кабелей, используя при необходимости пластиковые крепежные скобы.
- После прокладки кабелей проверьте отсутствие обрывов и коротких замыканий во всех линиях.
- Не допускается совместная прокладка с проводами заземления проводов питания, кабелей от датчиков, кнопок ДУ и считывателей на участке более чем 1 м.



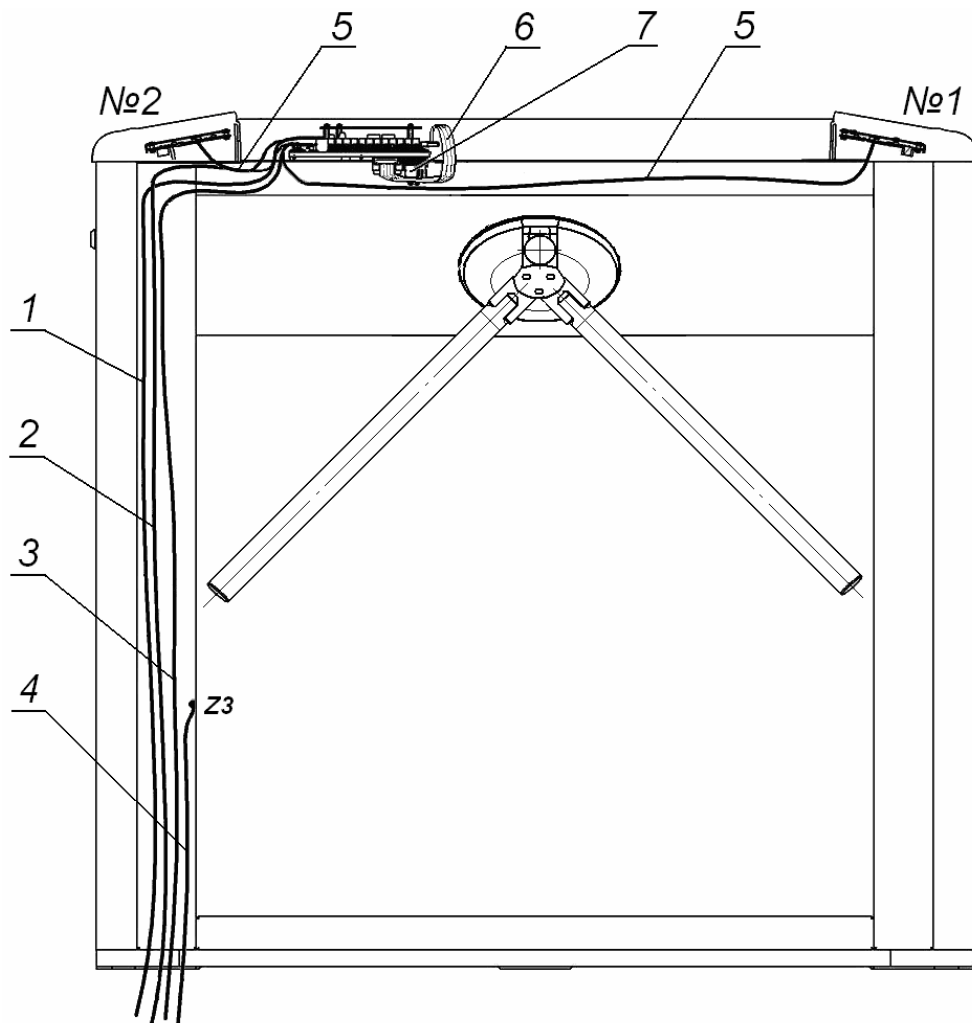
**Примечание:**

Электромагнитной помехой является нежелательное воздействие электромагнитных полей, нарушающее нормальную работу технических средств, или вызывающее ухудшение технических характеристик и параметров этих средств. Источником электромагнитных помех могут являться:

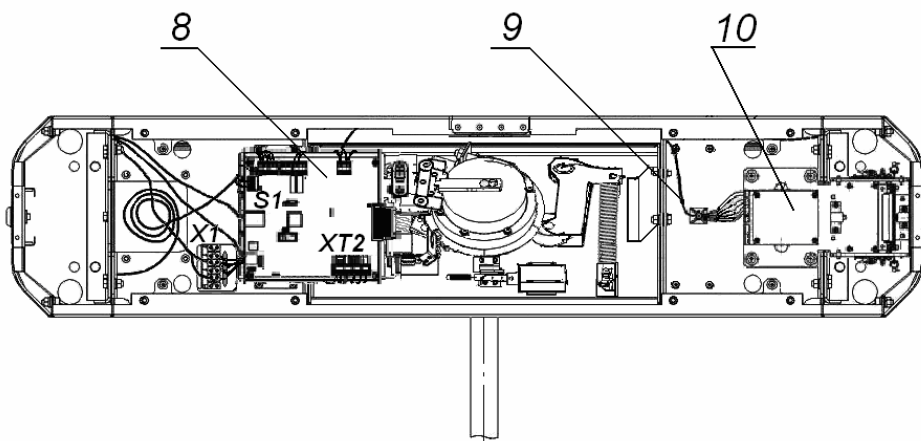
- считыватели,
- линии передач переменного тока,
- электрогенераторы,
- электродвигатели,
- реле переменного тока,
- тиристорные регуляторы света,
- мониторы компьютеров,
- линии передач компьютерных и телефонных сигналов.

**Таблица 4. Типы кабелей, применяемые при монтаже**

№	Подключаемое к контроллеру ЭП оборудование	Макс. длина кабеля, м	Тип кабеля	Сечение, мм <sup>2</sup> , не менее	Пример кабеля
1	Ethernet (IEEE 802.3)	100	Четыре витые пары не ниже пятой категории	0,2	КВПЭф-5е 2×2×0,52 F/UTP2-Cat5e
2	Табло системного времени <b>PERCo-AU05</b>	1200 (суммарная)	Витая пара не ниже пятой категории		
3	ИП	10	Двужильный	1,5	AWG 15; ШВВП 2×1,5 двухцветный
		15	Двужильный кабель	2,5	AWG 13; ШВВП 2×2,5 двухцветный
4	- Кнопка ДУ («Выход») - Датчик двери (геркон) - ДКЗП - Сирена - Устройство <i>Fire Alarm</i> - Дополнительное оборудование	30	Двужильный	0,2	RAMCRO SS22AF-T 2×0,22 CQR-2
5	ПДУ	40	Восьмижильный	0,2	CQR CABS8 8×0,22с



Вид сверху со снятыми крышками



**Рисунок 11. Схема прокладки кабелей в стойке ЭП**

- 1 – кабель питания; 2 – кабель от ПДУ / устройства РУ;
- 3 – кабель подключения к сети *Ethernet* (*IEEE 802.3*);
- 4 – кабель заземления; 5 – кабели подключения считывателей;
- 6 – кабель управления; 7 – плата коммутации; 8 – плата контроллера;
- 9 – кабель картоприемника; 10 – плата управления картоприемника

## 8.4 Порядок монтажа



### Внимание!

Предприятие-изготовитель не несет ответственности за ущерб, нанесенный в результате неправильного монтажа, и отклоняет любые претензии, если монтаж выполнен не в соответствии с указаниями, приводимыми в настоящем руководстве.

Расположение клеммных колодок на плате контроллера ЭП показано на рис. 5, назначение контактов клеммных колодок указано в табл. 1. Схема подключения приведена на рис. 13. Используемые при подключении типы кабелей указаны в табл. 4. При монтаже ЭП придерживайтесь следующей последовательности действий:

1. Выберите место установки стойки ЭП и подготовьте установочную поверхность согласно рекомендациям разд. 8.1.
2. Распакуйте ЭП и проверьте комплект поставки согласно разд. 4.
3. Подготовьте в полу отверстия под гильзы анкеров для крепления стойки ЭП (см. рис. 12).

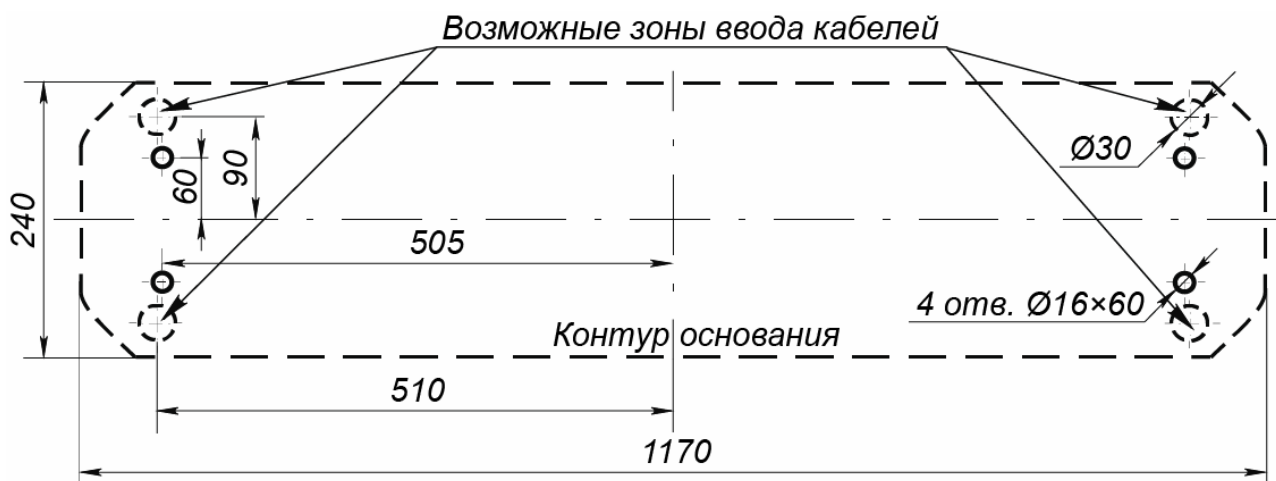


Рисунок 12. Схема разметки для установки стойки ЭП

4. При необходимости прокладки кабелей под поверхностью пола подготовьте в полу кабельный канал, подходящий к одной из зон ввода кабелей в стойку ЭП, указанных на рис. 12.
5. Вставьте гильзы анкеров в выполненные отверстия так, чтобы они не выступали над поверхностью пола.
6. Демонтируйте боковую заглушку (9) и выньте контейнер картоприемника (10), открыв ключом замки (11, 12).
7. Произведите монтаж ИП ЭП на отведенное для него место согласно инструкции, приведенной в его эксплуатационной документации.
8. Произведите прокладку всех кабелей (ПДУ, питания, заземления, *Ethernet*,) в кабельном канале и ввод кабелей в стойку ЭП через предусмотренные зоны подводки кабелей в основании стойки ЭП.
9. Установите стойку ЭП на гильзы анкеров и закрепите ее болтами М10. При установке контролируйте вертикальность положения стойки с помощью уровня. До закрепления стойки ЭП будьте особенно внимательны и аккуратны, предохраняйте ее от падения.
10. Снимите крышку ЭП (3), отвернув ключом установочный винт (19). Порядок снятия крышки указан в разд. 6.
11. Протяните кабели внутри стойки. Рекомендуемое расположение кабелей при прокладке внутри стойки показано на рис. 11.

12. Подключите кабель питания (15) к клеммной колодке **X1** на кронштейне платы контроллера ЭП согласно схеме, приведенной на рис. 13.
13. Подключите кабель ПДУ (14) к клеммной колодке **XT2** платы контроллера ЭП согласно схеме, приведенной на рис. 13.
14. Подключите при необходимости кабели от других устройств к соответствующим клеммным колодкам согласно схеме, приведенной на рис. 13.

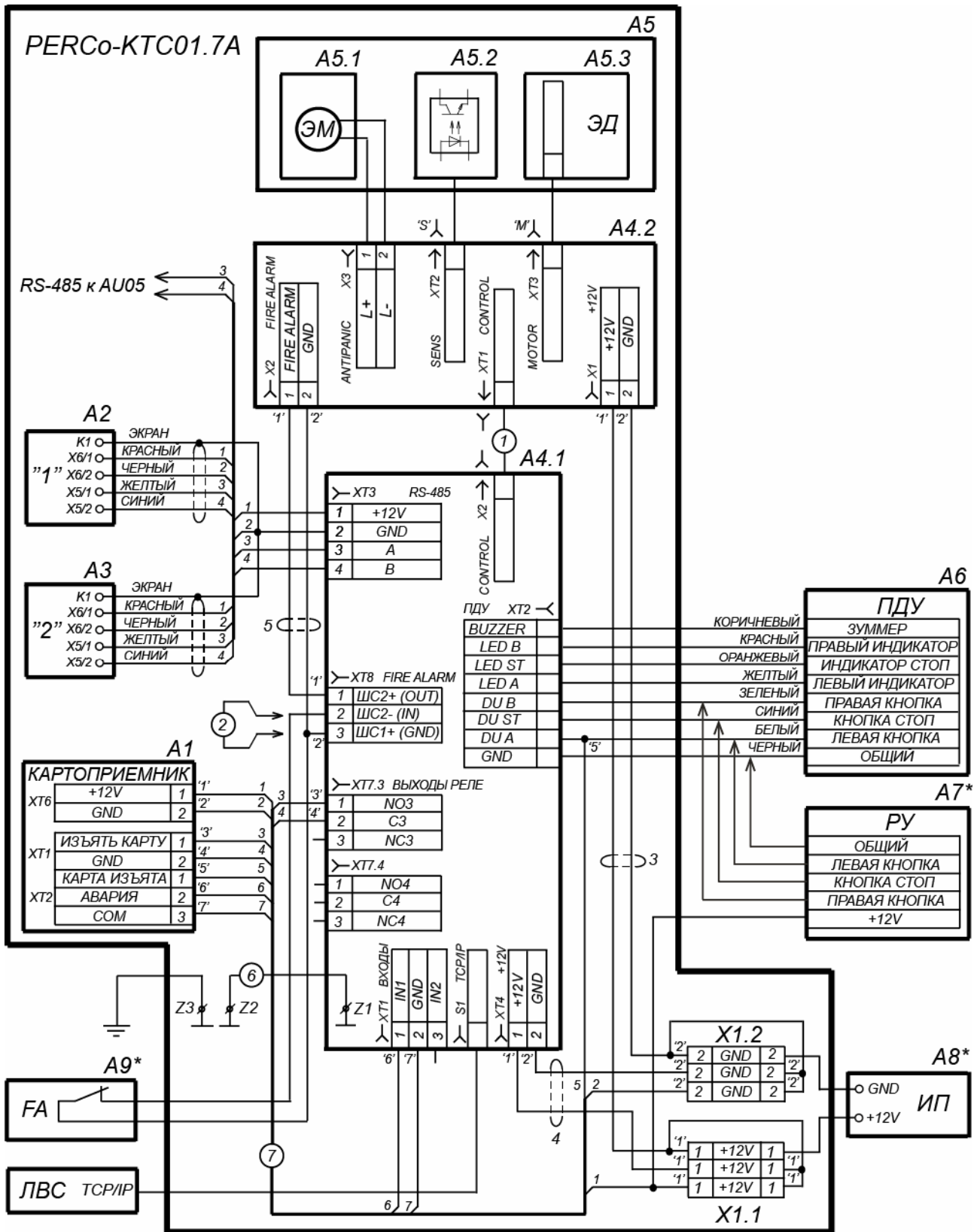


**Примечания:**

1. Порядок подключения ВВУ к контроллеру ЭП на примере подключения алкотестера описан в Приложении 2.
2. К входу *In2* можно подключить только одно дополнительное устройство.

15. Выполните заземление стойки ЭП в соответствии с требованиями ПУЭ («Правила устройства электроустановок»). Контакт заземления **Z3** (см. рис. 11) находится за боковой заглушкой (9) стойки. Для крепления кабеля заземления на контакте используйте гайку М4.
16. Подключите кабель *Ethernet* (16) к разъему **S1** на плате контроллера ЭП.
17. Проверьте правильность и надежность всех электрических соединений.
18. При помощи площадок самоклеющихся и стяжек неоткрывающихся из комплекта поставки закрепите все кабели внутри стойки ЭП.
19. После подключения всех кабелей и закрепления стойки на полу установите на место крышку (3), боковую заглушку стойки и контейнер картоприемника на свои места в порядке, обратном снятию.
20. Произведите пробное включение ЭП согласно разд. 9.1.

После завершения монтажа и проведения проверок ЭП готова к автономной работе.



При установке картоприемника со стороны считывателя №2 необходимо переключить выход картоприемника '5' с контакта DU A на контакт DU B разъема XT2

**Рисунок 13. Схема подключения ЭП и дополнительного оборудования<sup>1</sup>**

<sup>1</sup> Перечень элементов схемы приведен в табл. 5. Оборудование, отмеченное звездочкой (\*) не входит в стандартный комплект поставки ЭП.

**Таблица 5. Перечень элементов схемы  
подключения ЭП и дополнительного оборудования**

Позиционное обозначение	Наименование	К-во, шт.	Примечание
A1	Плата картоприемника	1	
A2, A3	Крышка со встроенным считывателем	2	№1, №2
A4	Контроллер	1	
A4.1	Плата контроллера ЭП <b>PERCo CT03</b>	1	
A4.2	Плата коммутации	1	в составе A4
A5	Узел вращения	1	
A5.1	Сборка электромагнита	1	в составе A5
A5.2	Узел датчиков поворота	1	в составе A5
A5.3	Электродвигатели	1	в составе A5
A6	ПДУ	1	
A7 <sup>1</sup>	Устройство РУ	1	
A8 <sup>1</sup>	Внешний ИП	1	
A9 <sup>1</sup>	Устройство, подающее команду аварийной разблокировки ( <i>Fire Alarm</i> )	1	
X1.1- X1.2	Клеммная колодка <i>PSK 1/12 Klemsan</i>	1	
Z1	Контакт заземления	1	в составе A4
Z2, Z3	Болт заземления	2	
1	Кабель управления A4.1 – A4.2	1	
2	Переключатель проводом, устанавливается при отсутствии устройства FA (A9)	1	установлена при поставке
3	Кабель питания платы A4.2	1	
4	Кабель питания платы A4.1	1	
5	Кабель FA платы A4.2	1	
6	Кабель заземления	1	
7	Кабель картоприемника	1	

<sup>1</sup> Не входит в стандартный комплект поставки.

## 8.5 Переустановка картоприемника

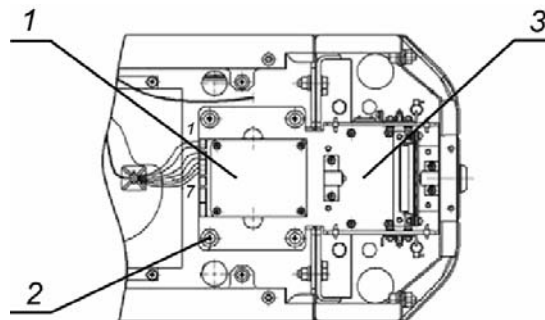
При производстве механизм картоприемника (3, см. рис. 11) установлен со стороны считывателя №1.

Возможна переустановка механизма картоприемника на противоположное направление прохода через ЭП, т.е. на сторону считывателя А3. При проведении переустановки картоприемника торцевые крышки (6) со считывателями свои местоположения не меняют.

Для переустановки механизма картоприемника (3, рис. 14) необходимо выполнить следующие действия (номера позиций даны в соответствии с рис. 2, если не указано отдельно):

- 1 Снимите крышку (3) в порядке, указанном в разд. 6.
- 2 Извлеките контейнер картоприемника (10), открыв замок (12).
- 3 Извлеките заглушку (9) с противоположной стороны, открыв замок (11).
- 4 Демонтируйте торцевые крышки (6); каждая крышка крепится двумя винтами М4×16 и двумя шурупами Ø4,2×19 снизу со стороны контейнера (10) или заглушки (9). Кабели считывателей, находящихся внутри торцевых крышек, не отсоединяйте.
- 5 Уложите торцевые крышки на ровную устойчивую поверхность.
- 6 Демонтируйте заглушку (7) из торцевой крышки со считывателем №1 и аккуратно установите ее в торцевую крышку со считывателем №2; заглушка крепится двумя шурупами Ø2,9×9,5.
- 7 Отсоедините кабель картоприемника (8, рис. 11.) со стороны платы картоприемника.
- 8 Демонтируйте механизм картоприемника (3, рис. 14) – крепится четырьмя винтами М5×20 (2, рис. 14) – и установите его на противоположную сторону ЭП, закрепив на аналогичное место этими же винтами.
- 9 Переложите кабель картоприемника на сторону считывателя №1. Для фиксации кабеля используйте самоклеющиеся площадки и неоткрывающиеся стяжки, входящие в комплект поставки.
- 10 Подсоедините кабель картоприемника к плате картоприемника согласно схеме (рис. 13).
- 11 Установите и закрепите торцевые крышки (6) в порядке, обратном снятию.
- 12 Установите в рабочее положение контейнер картоприемника (10) со стороны механизма картоприемника, а заглушку (9) – с противоположной стороны.
- 13 Установите крышку (3) в рабочее положение (см. разд. 6).

После проведения монтажных работ для правильного функционирования картоприемника необходимо выполнить его конфигурирование в сетевом ПО **PERCo-S-20**.



**Рисунок 14. Механизм картоприемника**

- 1 – плата картоприемника; 2 – винты крепления механизма картоприемника;  
3 – механизм картоприемника



## 9 ЭКСПЛУАТАЦИЯ

При эксплуатации ЭП соблюдайте меры безопасности, указанные в разд. 7.2.



### **Запрещается!**

- Перемещать через зону прохода предметы, размер которых превышает ширину проема прохода.
- Производить рывки и удары по составным частям ЭП.
- Разбирать и регулировать узлы, обеспечивающие работу ЭП.
- Использовать при чистке стойки ЭП вещества, способные вызвать механические повреждения поверхностей и коррозию деталей.

### 9.1 Включение ЭП

При включении ЭП придерживайтесь следующей последовательности действий:

1. Убедитесь в правильности всех подключений (см. разд. 8.4).
2. Подключите ИП к сети с напряжением и частотой, указанными в его эксплуатационной документации. Включите ИП.
3. При первом включении для обоих направлений устанавливается РКД «Контроль». На блоках индикации ЭП горят желтые индикаторы, на ПДУ красный индикатор «Stop». Если форматирование не производилось, то сохраняются РКД, установленные для каждого направления перед отключением питания ЭП, и соответствующая им индикация.
4. Переведите верхнюю преграждающую планку в рабочее положение. Планка должна надежно зафиксироваться в этом положении, что подтверждает то, что напряжение на электромагнит механизма автоматического опускания преграждающей планки подано.
5. ЭП готова к работе. Оператор с помощью ПДУ может подавать команды на блокировку / разблокировку обоих направлений прохода. Для прохода по картам доступа и использования картоприемника необходима дополнительная конфигурация ЭП (см. разд. 9.2).

### 9.2 Конфигурация

Сразу после монтажа и включения ЭП может быть введена в эксплуатацию без проведения дополнительной конфигурации. Контроль доступа через ЭП при этом осуществляется оператором с помощью ПДУ, входящим в комплект поставки, или приобретенного дополнительно устройства РУ (см. разд. 5.3). Однако в этом случае невозможно использование встроенного картоприемника.

Для обеспечения доступа по бесконтактным картам идентификаторы карт должны быть переданы в память контроллера ЭП. Это может быть сделано только от ПК, подключенного к контроллеру ЭП по сети *Ethernet*.

Для подключения к контроллеру ЭП по сети *Ethernet* необходимо, чтобы ПК находился в одной подсети с контроллером. Для этого при первом подключении может потребоваться изменить сетевые настройки ПК.

При производстве контроллерам **PERCo** выдаются IP-адреса из 10-й подсети, поэтому необходимо добавить в дополнительные параметры TCP/IP ПК IP-адрес: 10.x.x.x (x-произвольные числа) и маску подсети 255.0.0.0. Наличие таких серверов или служб, как DNS и WINS, не требуется. Контроллер ЭП при этом должен быть подключен в тот же сегмент сети или непосредственно к разъему сетевой карты ПК. После подключения сетевые настройки контроллера можно изменить на рекомендованные системным администратором из ПО или через Web-интерфейс.

**Примечание:**

Эксплуатационная документация на ПО и web-интерфейс доступна в электронном виде на сайте компании **PERCo**, по адресу: [www.perco.ru](http://www.perco.ru). в разделе **Поддержка > Документация**.

Полная конфигурация ресурсов ЭП, встроенного картоприемника, передача списка и прав карт доступа, управление РКД производится с использованием следующего ПО, установленного на ПК:

- Сетевое **«Базовое ПО S-20» PERCo-SN01 (PERCo-SS01 «Школа»);**
- Сетевое **«Расширенное ПО S-20» PERCo-SN02 (PERCo-SS02 «Школа»).**

Порядок конфигурирования ЭП и встроенного картоприемника описан в **«Руководстве администратора сетевого ПО PERCo-S-20»**.

Также основная конфигурация ЭП, передача списка карт доступа и смена РКД может производиться через Web-интерфейс контроллера.

При одновременном поступлении команд управления от нескольких устройств они будут выполняться в следующем порядке:

- команда от считывателя ЭП,
- команда из ПО или Web-интерфейса,
- команда оператора от ПДУ или устройства РУ.

Описание оборудования и ПО, входящего в систему **PERCo-S-20**, приведено в **«Техническом описании системы PERCo-S-20»**. Описание работы ЭП, как элемента СКУД, описано в **«Руководстве по эксплуатации подсистемы СКУД PERCO-S-20»**.

### 9.3 Команды управления ЭП от ПДУ

**Внимание!**

Управление ЭП оператором при помощи ПДУ / устройства РУ возможно при установленном в ПО РКД **«Контроль»**.

Направления прохода независимы друг от друга, то есть подача команды для одного направления прохода не изменяет состояния прохода в другом направлении.

Подача команд управления ЭП от ПДУ / устройства РУ и их индикация осуществляется в соответствии с табл. 6. При этом:

- После включения ИП автоматически подается команда **«Запрет прохода»**, по которой блокируются оба направления прохода.
- Для команды **«Однократный проход в заданном направлении»**. ЭП автоматически блокируется после совершения прохода в данном направлении или, если проход не выполнен, по истечении **Времени удержания в разблокированном состоянии**. По умолчанию это время составляет 4 секунды и не зависит от длительности управляющего импульса. Время удержания ЭП в открытом состоянии отсчитывается с момента подачи команды от ПДУ / устройства РУ.

- После команды «*Однократный проход в заданном направлении*» может быть подана команда «*Свободный проход в заданном направлении*» для этого же направления или команда «*Запрет прохода*».
- После команды «*Свободный проход в заданном направлении*» может быть подана только команда «*Запрет прохода*».
- Для команды «*Однократный проход в обоих направлениях*» – после совершения прохода в одном направлении возобновляется отсчет **Времени удержания в разблокированном состоянии** для другого направления.

**Таблица 6. Команды управления ЭП**

№	Команда	Действия оператора	Индикация на ПДУ	Индикация на стойке	Состояние ЭП
1	« <i>Запрет прохода</i> »	Кратковременно нажмите кнопку <b>STOP</b>	Горит красный индикатор	Горят желтые индикаторы обоих направлений	ЭП заблокирована для прохода в обоих направлениях
2	« <i>Однократный проход в заданном направлении</i> »	Кратковременно нажмите кнопку <b>LEFT</b> или <b>RIGHT</b> соответствующего направления	Горит зеленый индикатор над кнопкой, соответствующей направлению прохода	Горят зеленый индикатор направления прохода и желтый другого направления	ЭП разблокируется для однократного прохода в выбранном направлении. В другом направлении ЭП остается заблокированной.
3	« <i>Однократный проход в обоих направлениях</i> »	Кратковременно нажмите одновременно обе кнопки <b>LEFT</b> и <b>RIGHT</b>	Горят оба зеленых индикатора	Горят зеленые индикаторы обоих направлений	ЭП разблокируется для последовательного однократного прохода в обоих направлениях вне зависимости от порядка прохода через ЭП.
4	« <i>Свободный проход в заданном направлении</i> »	Кратковременно нажмите одновременно кнопку <b>STOP</b> и кнопку <b>LEFT/RIGHT</b> соответствующего направления	Горит зеленый индикатор над кнопкой, соответствующей направлению прохода	Горят зеленый индикатор направления прохода и желтый противоположного направления	ЭП разблокирована для свободного прохода в выбранном направлении. В другом направлении ЭП остается заблокированной.

№	Команда	Действия оператора	Индикация на ПДУ	Индикация на стойке	Состояние ЭП
5	«Свободный проход в одном направлении и однократный проход в другом направлении»	Кратковременно нажмите одновременно кнопку <b>STOP</b> и кнопку, соответствующую направлению свободного прохода <b>LEFT</b> или <b>RIGHT</b> ; затем кратковременно нажмите другую кнопку <b>LEFT</b> или <b>RIGHT</b>	Горят оба зеленых индикатора	Горят зеленые индикаторы обоих направлений	ЭП разблокирована для свободного прохода в выбранном направлении. В другом направлении ЭП разблокируется для однократного прохода
6	«Свободный проход в обоих направлениях»	Кратковременно нажмите одновременно все три кнопки	Горят оба зеленых индикатора	Горят зеленые индикаторы обоих направлений	ЭП разблокирована для свободного прохода в обоих направлениях

## 9.4 Порядок извлечения и установки контейнера

Чтобы извлечь контейнер (10) для приема карт выполните следующие действия:

- 1 Отключите ИП ЭП.
- 2 Вставьте ключ в замок контейнера (12).
- 3 Откройте замок, повернув ключ до упора по часовой стрелке.
- 4 Потяните контейнер на себя.
- 5 Приподняв контейнер, снимите его.

Чтобы установить контейнер, выполните следующие действия:

1. Установите контейнер с небольшим наклоном на себя нижней частью на выступ в кожухе и затем придайте ей вертикальное положение; правильная установка контейнера не требует приложения значительных усилий.
2. Закройте замок, повернув ключ в замке до упора против часовой стрелки. После закрытия замка контейнер должен плотно, без перекосов прилегать к стойке ЭП.
3. Включите ИП ЭП.

## 9.5 РКД при работе в СКУД

Смена РКД осуществляется по команде ПО или Web-интерфейса независимо для каждого направления прохода. Подробное описание РКД приводится в «Руководстве по эксплуатации подсистемы СКУД». Контроллер ЭП, как элемент СКУД, обеспечивает следующие РКД через ЭП (индикация РКД приведена в табл. 7):

РКД «Открыто» – режим свободного прохода.

- ИУ разблокируется до смены РКД.
- Нажатие кнопок ПДУ и кнопки ДУ («Выход») игнорируется.

РКД «Контроль» – основной режим работы как элемента СКУД.

- ИУ блокируется.
- При предъявлении карты, удовлетворяющей всем критериям разрешения доступа, к считывателю ИУ разблокируется на **Время удержания в разблокированном состоянии**.

РКД «*Закррито*» – режим запрета прохода.

- ИУ блокируется до смены РКД.
- Нажатие кнопок ПДУ и кнопки ДУ («*Выход*») игнорируется.
- При предъявлении любой карты регистрируется событие о нарушении прав доступа.

## 9.6 Индикация РКД, событий и состояний контроллера

Возможные варианты индикации контроллеров СКУД представлены в табл. 7.

**Таблица 7. Индикация контроллера**

Предъявление карты	РКД	Индикаторы			
		Зеленый	Желтый	Красный	Звук (сек.)
Отсутствие конфигурации	Нет	5 Гц	5 Гц	5 Гц	выкл.
Нет	« <i>Открыто</i> »	вкл.	выкл.	выкл.	выкл.
	« <i>Контроль</i> »	выкл.	вкл.	выкл.	выкл.
	« <i>Закррито</i> »	выкл.	выкл.	вкл.	выкл.
Карта не имеет прав доступа	« <i>Открыто</i> »	вкл.	выкл.	выкл.	0,5
	« <i>Контроль</i> »	выкл.	выкл.	вкл.	1
Любая карта	« <i>Закррито</i> »				
Карта имеет право доступа	« <i>Открыто</i> »	вкл.	выкл.	выкл.	0,5
	« <i>Контроль</i> »				
Ожидание верификации/ комиссионирования	Любой	выкл.	2 Гц	выкл.	0,5

Индикация контроллера ЭП осуществляется на блоках индикации, расположенных на стойке ЭП (см. разд. 5.2.2).



### **Примечание:**

- При считывании идентификатора карты доступа в любом РКД подается звуковой сигнал длительностью 0,5 с, желтый световой индикатор меняет свое состояние на 0,5 с. Состояние других индикаторов не меняется.
- При разрешении доступа по карте световая индикация включается на **Время удержания в разблокированном состоянии**, либо до факта совершения прохода. При запрете прохода индикация включается на 2 с.

## 10 ДЕЙСТВИЯ В НЕШТАТНЫХ СИТУАЦИЯХ



### **Внимание!**

Для экстренной эвакуации людей с территории предприятия в случае пожара, стихийного бедствия или другой аварийной ситуации необходимо предусмотреть аварийный выход. Таким выходом может служить, например, поворотная секция ограждения **PERCo-BH02** «Антипаника».

Дополнительным аварийным выходом может служить зона прохода ЭП. Конструкция ЭП предусматривается возможность аварийного открытия прохода без применения специальных ключей или инструментов. Открытие зоны прохода ЭП выполняется автоматически при снятии напряжения питания ЭП (например, при выходе из строя ИП) или при подаче управляющего сигнал от устройства *Fire Alarm*. При этом преграждающая планка, перекрывающая зону прохода, опускается вниз (принимает вертикальное положение) и освобождает проход.

## 11 ВОЗМОЖНЫЕ НЕИСПРАВНОСТИ

Возможные неисправности, устранение которых производится покупателем, приведены ниже. Если неисправность устранить не удалось, рекомендуем обратиться в один из сервисных центров компании **PERCo**. Список сервисных центров приведен в паспорте изделия.

При проведении диагностики для доступа к контроллеру ЭП необходимо снять крышку стойки (3) в порядке, указанном в разд. 6.

### 11.1 Контроллер ЭП не работает

При подаче питания на контроллер ЭП загорается светодиодный индикатор *Power* на плате. Если светодиод не горит, значит, на плату контроллера ЭП питание не подается. Причинами этого могут служить:

- Неисправность ИП – проверьте ИП.
- Ослабление крепления кабеля ИП в клеммных колодках контроллера ЭП – подтяните отверткой винты крепления кабелей.
- Выход из строя электро-радио-элементов, установленных на плате контроллера, – данный контроллер необходимо прислать в ремонт.

Для удобства проведения диагностики работы релейных выходов возле каждого реле на плате контроллера ЭП установлен контрольный светодиод. Факт срабатывания / отпускания реле можно определить по загоранию / гашению соответствующего светодиода.

Причинами неправильной работы подключенного к выходам контроллера оборудования могут служить:

- Ослабление крепления кабелей в клеммных колодках платы контроллера ЭП – подтяните отверткой винты крепления кабелей.
- Неисправность линий подключения к контроллеру различных устройств (считывателя, стойки ЭП, ПДУ, устройства РУ, сирены и т.д.) – проверьте исправность линий подключения этих устройств.
- Неисправность устройств, подключенных к контроллеру, – проверьте исправность этих устройств.

## 11.2 Отсутствие связи между ПК и контроллером ЭП

Отсутствие связи с контроллером ЭП может быть вызвано неисправностью или неправильной настройкой оборудования сети *Ethernet* (маршрутизаторы, коммутаторы, концентраторы, кабели, разъемы и т.д.), находящегося между ПК и контроллером ЭП. Для проверки связи между контроллером ЭП и ПК, с которого производится подключение, наберите в командной строке ПК команду:

```
ping 10.x.x.x
```

где 10.x.x.x – IP-адрес контроллера ЭП (указан в паспорте ЭП и на плате контроллера). Если ответа от контроллера ЭП не поступает, то причиной отсутствия связи является неправильная работа сети, либо неисправность самого контроллера (смотри далее). Более подробная информация о настройках локальной сети приводится в «*Руководстве администратора сетевого ПО PERCo-S-20*».

Если контроллер отвечает, но подключения не происходит, то неисправность связана с работой ПО, например, неправильным вводом пароля доступа к контроллеру ЭП.

Отсутствие связи с контроллером ЭП может быть вызвано выходом из строя элементов контроллера, обеспечивающих связь по интерфейсу *Ethernet* (*IEEE 802.3*). Для диагностики данной неисправности обратите внимание на два светодиодных индикатора, установленные возле разъема подключения к сети *Ethernet* на плате контроллера ЭП:

- LINK – факт подключения (зеленый, горит – контроллер видит подключение к сети, не горит – контроллер не видит подключение к сети);
- АСТ – факт обмена данными (желтый, мигает – идет обмен данными по сети, не горит – обмена данными по сети не происходит).

Если контроллер не «видит» подключения к сети *Ethernet* (светодиоды не горят), подключите его к кабелю, на котором работает другой контроллер или ПК. Если контроллер не «увидит» подключения к сети *Ethernet*, либо связь с ним не восстанавливается, то этот контроллер необходимо прислать в ремонт.

## 12 ТЕХНИЧЕСКОЕ ОБСЛУЖИВАНИЕ

В процессе эксплуатации ЭП необходимо проводить ее техническое обслуживание (ТО). Периодичность планового ТО – один раз в год. В случае возникновения неисправностей ТО следует проводить сразу после их устранения. Техническое обслуживание должен проводить квалифицированный механик, имеющий квалификацию не ниже третьего разряда и изучивший данное руководство.

Порядок проведения ТО следующий:

1. Выключите ИП. При этом произойдет автоматическое опускание верхней преграждающей планки и открытие прохода.
2. Демонтируйте маховик с преграждающими планками, открутив три винта М8.
3. Смазкой ШРУС-4 смажьте в маховике места контакта курков и шарнира, а так же шарнирные узлы крепления планок преграждающих.
4. Снимите крышку (3) в порядке, указанном в разд. 6. и положите ее на ровную устойчивую поверхность.
5. Осмотрите устройство доворота (толкатель, пружины и ролик), оптические датчики поворота преграждающих планок и демпфирующее устройство (см. рис. 15).



### **Внимание!**

При очистке и смазке узла вращения преграждающих планок следите за тем, чтобы грязь и смазка не попали в рабочие зазоры обоих оптических датчиков поворота, на поверхность кольца контрольного и на ролик.

6. Удалите чистой ветошью, смоченной спирто-бензиновой смесью, возможное загрязнение с поверхности кольца контрольного, находящегося в зазоре оптических датчиков поворота преграждающих планок.
7. Выполните смазку поверхностей трения механизма ЭП. Смазку производите в следующих точках:
  - смазкой **Chain and Rope Lube Spray - WEICON** оси вращения рычага толкателя (1, рис. 15) ролика и стопоров (4, 5, рис. 15);
  - смазкой **Chain and Rope Lube Spray - WEICON** детали механизма аварийного открытия прохода и механизмы секретности замков заглушки и контейнера картоприемника стойки (со стороны замочной скважины);
  - смазкой ШРУС-4 точки крепления пружин доворота (2, 3, рис. 15),
8. Проверьте надежность крепления кабелей в клеммных колодках платы контроллера и при необходимости подтяните отверткой винты их крепления.
9. Извлеките контейнер картоприемника, открыв ключом замок и повернув контейнер на себя.
10. Осмотрите механизм картоприемника, обратив внимание на надежность крепления электромагнита, шторки и возвратных пружин; при необходимости – подтяните крепления. Поверхности трения рекомендуется смазать смазкой **Chain and Rope Lube Spray - WEICON**.
11. После проверки установите контейнер картоприемника в рабочее положение.
12. Проверьте крепление преграждающих планок (4) в шарнирных узлах турникета и, при необходимости, подтяните крепежные винты.
13. Проверьте затяжку четырех анкерных болтов крепления стойки ЭП к полу и при необходимости подтяните их.
14. Установите на место крышку (3) и зафиксируйте ее винтом.
15. Произведите пробное включение ЭП согласно разд. 9.1.
16. Проверьте работу ЭП в соответствии с табл. 6.



После завершения работ по техническому обслуживанию и проверок ЭП готова к дальнейшей эксплуатации.

При обнаружении во время ТО ЭП каких-либо дефектов в узлах, а также по истечении гарантийного срока ее эксплуатации рекомендуется обратиться в ближайший сервисный центр **PERCo** (список сервисных центров **PERCo** см. паспорт изделия) за консультацией и для организации контрольного осмотра ее узлов.

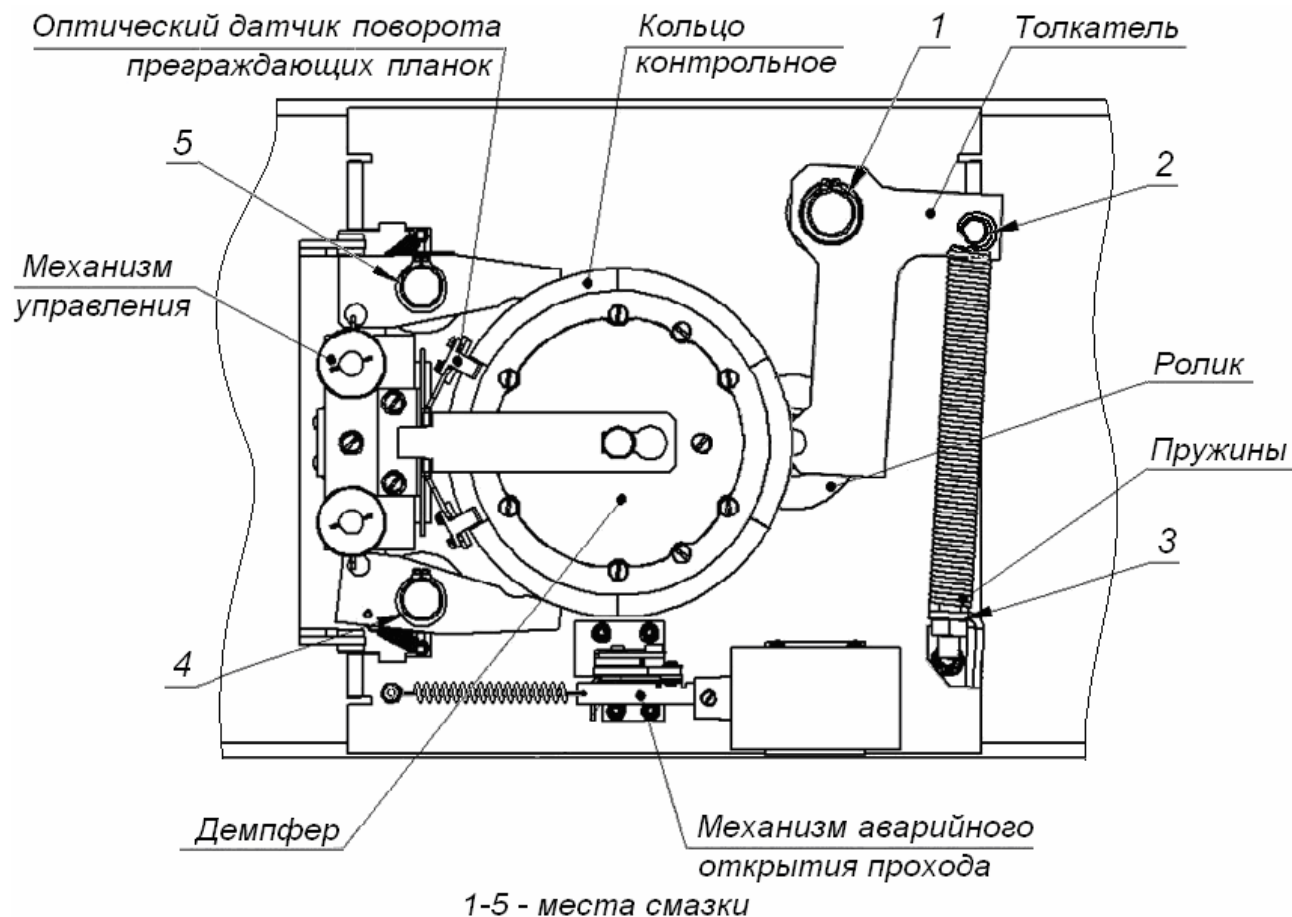


Рисунок 15. Расположение внутренних деталей и узлов стойки ЭП

### **13 ТРАНСПОРТИРОВАНИЕ И ХРАНЕНИЕ**

ЭП в упаковке предприятия-изготовителя допускается транспортировать только закрытым транспортом (в железнодорожных вагонах, в контейнерах, в закрытых автомашинах, в трюмах, на самолетах и т.д.).

При транспортировании и хранении ящики с ЭП допускается штабелировать в два ряда.

Хранение ЭП допускается в закрытых помещениях при температуре окружающего воздуха от  $-25^{\circ}\text{C}$  до  $+40^{\circ}\text{C}$  и относительной влажности воздуха до 80% при  $+25^{\circ}\text{C}$ .

В помещении для хранения не должно быть паров кислот, щелочей, а также газов, вызывающих коррозию.

После транспортирования и хранения ЭП при отрицательных температурах или при повышенной влажности воздуха перед началом монтажных работ ее необходимо выдержать в упаковке не менее 24 ч в климатических условиях, соответствующих условиям эксплуатации (см. разд. 2).

## ПРИЛОЖЕНИЯ

### Приложение 1. Алгоритм подачи управляющих сигналов



#### Примечание:

- Командой является активный фронт сигнала на любом из контактов при наличии соответствующих уровней сигнала на других контактах. Активный фронт сигнала это переход сигнала из высокого уровня в низкий.
- Для ПДУ: активный фронт это нажатие соответствующей кнопки на ПДУ; низкий уровень – соответствующая кнопка на ПДУ нажата и удерживается; высокий уровень – соответствующая кнопка на ПДУ не нажата.

При автономном управлении подачей на соответствующий контакт клеммной колодки **XT2** (*DUA*, *DUS<sub>t</sub>* и *DUB*) сигнала низкого уровня относительно контакта *GND* можно сформировать следующие команды управления ЭП:

«*Запрет прохода*» (ЭП закрыта в обоих направлениях) – активный фронт на контакте *DUS<sub>t</sub>* при высоком уровне на контактах *DUA* и *DUB*. По этой команде закрываются оба направления.

«*Однократный проход в направлении А*» (ЭП открыта для прохода одного человека в направлении А) – активный фронт на контакте *DUA* при высоком уровне на контактах *DUS<sub>t</sub>*, *DUB*. По этой команде открывается направление А либо на время удержания в открытом состоянии, либо до совершения прохода в этом направлении, либо до команды «*Запрет прохода*», а направление В остается без изменений. Команда игнорируется, если в момент ее получения направление А находилось в состоянии «*Свободный проход*».

«*Однократный проход в направлении В*» (ЭП открыта для прохода одного человека в направлении В) – активный фронт на контакте *DUB* при высоком уровне на контактах *DUS<sub>t</sub>*, *DUA*. По этой команде открывается направление В либо на время удержания в открытом состоянии, либо до совершения прохода в этом направлении, либо до команды «*Запрет прохода*», а направление А остается без изменений. Команда игнорируется, если в момент ее получения направление В находилось в состоянии «*Свободный проход*».

«*Однократный проход в обоих направлениях*» (ЭП открыта для прохода по одному человеку в каждом направлении) – активный фронт на контакте *DUA* при низком уровне на контакте *DUB* и высоком уровне на контакте *DUS<sub>t</sub>*, или активный фронт на контакте *DUB* при низком уровне на контакте *DUA* и высоком уровне на контакте *DUS<sub>t</sub>*. По этой команде открываются оба направления, каждое либо на время удержания в открытом состоянии, либо до совершения прохода в этом направлении, либо до команды «*Запрет прохода*». Команда игнорируется для того направления, которое в момент ее получения находилось в состоянии «*Свободный проход*».

«*Свободный проход в направлении А*» (ЭП открыта для свободного прохода в направлении А) – активный фронт на контакте *DUA* при низком уровне на контакте *DUS<sub>t</sub>* и высоком уровне на контакте *DUB*, или активный фронт на контакте *DUS<sub>t</sub>* при низком уровне на контакте *DUA* и высоком уровне на контакте *DUB*. По этой команде открывается направление А до команды «*Запрет прохода*», а направление В остается без изменений.

«Свободный проход в направлении В» (ЭП открыта для свободного прохода в направлении В) – активный фронт на контакте *DUB* при низком уровне на контакте *DUS<sub>t</sub>* и высоком уровне на контакте *DUA* или активный фронт на контакте *DUS<sub>t</sub>* при низком уровне на контакте *DUB* и высоком уровне на контакте *DUA*. По этой команде открывается направление В до команды «Запрет прохода», а направление А остается без изменений.

«Свободный проход» (открыт для свободного прохода в двух направлениях) – активный фронт на контакте *DUA* при низком уровне на контактах *DUB*, *DUS<sub>t</sub>* или активный фронт на контакте *DUB* при низком уровне на контактах *DUA*, *DUS<sub>t</sub>* или активный фронт на контакте *DUS<sub>t</sub>* при низком уровне на контактах *DUA*, *DUB*. По этой команде открываются оба направления до команды «Запрет прохода».

## Приложение 2. Инструкция по подключению алкотестера



### Внимание!

Для поддержки возможности подключения алкотестера необходимо обновить встроенное ПО контроллера ЭП до версии прошивки x.0.0.20.

Предусмотрена возможность подключения к контроллеру ЭП анализатора концентрации паров этанола в выдыхаемом воздухе (далее – *алкотестер*) для контроля трезвости сотрудников и посетителей при входе на предприятие.

Работа контроллера ЭП с алкотестером возможна только после конфигурирования его в сетевом ПО *PERCo-S-20*. Порядок конфигурирования описан в «Руководстве администратора сетевого ПО *PERCo-S-20*». Типы кабелей, применяемые при монтаже, указаны в табл. 4.

Для подключения алкотестера, имеющего выход, с которого снимается управляющий сигнал разрешения прохода (*PASS*), используйте схему, приведенную на рис. 16.

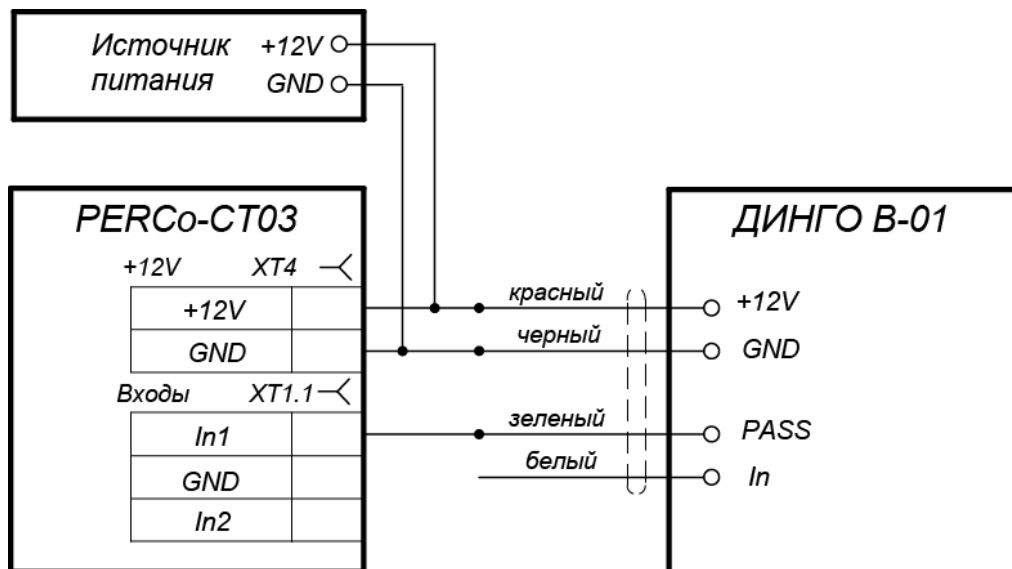


Рисунок 16. Схема подключения алкотестера «Динго В-01» (ООО СИМС-2)

## **ООО «Завод ПЭРКо»**

Тел.: (812) 329-89-24, 329-89-25

Факс: (812) 292-36-08

Юридический адрес:

180006, г. Псков, ул. Леона Поземского, 123В

Техническая поддержка:

Call-центр: 8-800-775-37-05 (бесплатно)

Тел./факс: (812) 292-36-05

**system@perco.ru** – по вопросам обслуживания электроники систем безопасности

**turnstile@perco.ru** – по вопросам обслуживания турникетов и ограждений

**locks@perco.ru** – по вопросам обслуживания замков

**soft@perco.ru** – по вопросам технической поддержки программного обеспечения

**[www.perco.ru](http://www.perco.ru)**

Утв. 29.01.2016

Кор. 29.03.2016

Отп. 20.04.2016



[www.perco.ru](http://www.perco.ru)

тел: 8 (800) 333-52-53