

1. Общие сведения

- 1.1 Монтажный комплект МК AL-500S/700S предназначен для монтажа замков AL-500S и AL-700S в накладном варианте установки.
 1.2 Комплект предназначен для эксплуатации внутри помещений.
 1.3 Пример записи при заказе: Монтажный комплект МК AL-500S/700S.

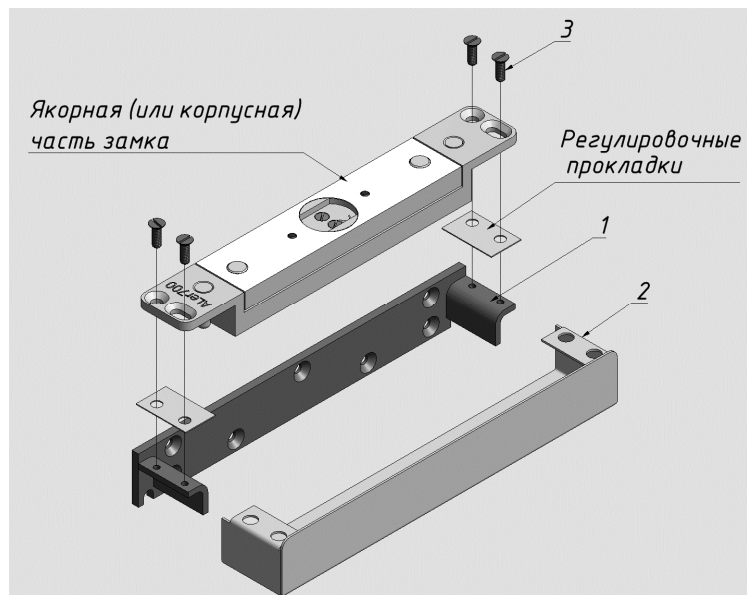


Рис. 1

2. Комплектность

В основной комплект поставки входит:

- | | |
|----------------------------|-------|
| - кронштейн (1) | 2 шт. |
| - кожух (2) | 2 шт. |
| - винт М4х12 (потайн.) (3) | 8 шт. |
| - паспорт | 1 шт. |
| - упаковочная коробка | 1 шт. |

3. Указания по монтажу и эксплуатации

3.1 Корпусная часть ЗАМКА крепится с помощью кронштейна к дверной раме, якорная часть замка с помощью аналогичного кронштейна - к полотну двери. Кронштейны крепятся с помощью саморезов или винтов (не входят в комплект поставки). Кожухи крепятся к кронштейнам штатными винтами одновременно с корпусом или якорем ЗАМКА (Рис. 1).

- 3.2 Габаритно-установочные размеры комплекта показаны на рис.2.
 3.3 Точность взаимного расположения должна обеспечивать совпадение выступов корпусной части и гнезд якорной части в пределах $\pm 0,5$ мм в поперечном направлении (т.е. перпендикулярно полотну двери) и $\pm 1,5$ мм в продольном направлении (т.е. вдоль длинной стороны якорной части).
 3.4 Допустимый рабочий (эксплуатационный) ЗАЗОР между рабочими поверхностями якорной и корпусной частей после установки и окончательного закрепления элементов ЗАМКА должен находиться в пределах 1,5 – 3,5 мм. Рекомендуемая (оптимальная) величина ЗАЗОРА 2 – 3 мм. При этом необходимо учитывать, что высота выступов в корпусной части составляет 1,5 мм, поэтому при минимальном ЗАЗОРЕ, в процессе закрывания двери, выступы могут слегка касаться поверхности подвижной пластины и скользить по ней. ЗАЗОР обеспечивается за счет установки регулировочных прокладок (толщиной 0,5 мм) между кожухом и крепежными уголками корпусной и якорной частей. Проверку ЗАЗОРА между рабочими поверхностями корпусной и якорной частей ЗАМКА рекомендуется проводить не реже одного раза в 3 месяца. В случае если ЗАЗОР не соответствует параметрам, установленным настоящим паспортом, произвести регулировку при помощи регулировочных пластин.

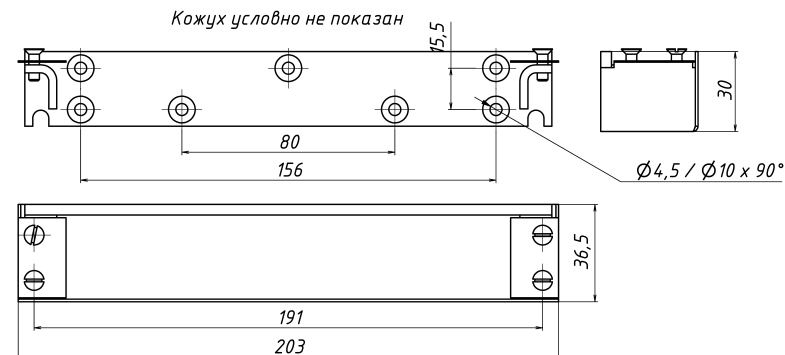


Рис. 2

4. Условия хранения.

Монтажный комплект МК AL-500S/700S подлежит хранению в отапливаемых и вентилируемых помещениях при температуре от +5 до +40°C при относительной влажности воздуха до 80% в упаковке поставщика.

Отметка о продаже

Монтажный комплект **МК AL-500S/700S**

Дата приемки ОТК

Штамп ОТК