

МОДУЛЬ КОНТРОЛЯ СОСТОЯНИЯ РЕЗЕРВИРОВАННЫХ ИСТОЧНИКОВ ПИТАНИЯ «МКС РИП»

ИСО 9001

Этикетка
АЦДР.468213.001 ЭТ



1 ОСНОВНЫЕ ТЕХНИЧЕСКИЕ ДАННЫЕ

1.1 Общие сведения

1.1.1 Модуль контроля состояния резервированных источников питания (в дальнейшем – МКС) предназначен для контроля источников питания (РИП-12 исп. 01), (РИП-12 исп. 02), (РИП-12 исп. 04), (РИП-12 исп. 05), (РИП-24 исп. 01), (РИП-24 исп. 02), (РИП-24 исп. 04) (в дальнейшем РИП), а также контроля выходов прочих изделий типа «открытый коллектор».

1.1.2 МКС рассчитан на непрерывный круглосуточный режим работы, производя контроль наличия сетевого напряжения питания РИП, выходного напряжения РИП, герметичной аккумуляторной батареи (далее батареей) или выходов типа «открытый коллектор» (выбор режимов работы см. п.2.3).

1.1.3 МКС передаёт извещения о состоянии РИП или выходов типа «открытый коллектор» с помощью трёх гальванически развязанных выходных реле К1, К2 и К3.

1.1.4 МКС обеспечивает возможность подключения внешнего резервного источника питания (дополнительно).

1.1.5 МКС обеспечивает световую индикацию текущего состояния РИП: наличие или отсутствие напряжения сети, превышение или понижение напряжения на выходе и батарее.

1.1.6 МКС эксплуатируется в местах, где он защищён от воздействия атмосферных осадков и механических повреждений.

1.1.7 По устойчивости к климатическим воздействиям МКС соответствует исполнению УХЛ, категории размещения 3 по ГОСТ 15150-69, но для работы в диапазоне температур от 243 до 323 К (от минус 30 до плюс 50 °С) и относительной влажности до 90% при температуре 298 К (+ 25 °С).

1.2 Технические характеристики

1.2.1 Источник питания (10...30 В, постоянного тока)	– Выход РИП, и/или внешний источник питания
1.2.2 Максимальный ток потребления, не более	– 30 мА.
1.2.3 Максимальный ток потребления от разряженной батареи при отсутствии сетевого напряжения, не более	– 7 мА.
1.2.4 Количество контролируемых входов	– 3
1.2.5 Количество выходных реле	– 3
1.2.6 Сопротивление контактов выходных реле в замкнутом состоянии, не более	– 50 Ом.
1.2.7 Максимальное напряжение, коммутируемое контактами реле	– 80 В.
1.2.8 Максимальный ток, коммутируемый контактами реле	– 50 мА.
1.2.9 Габаритные размеры МКС, не более	– 75x65x25 мм.
1.2.10 Масса МКС, не более	– 0,1 кг.

1.2.11 Радиопомехи, создаваемые МКС при работе, не превышают значений, указанных в ГОСТ Р 51318.22-2006.

1.2.12 Степень защиты оболочки – IP20;

1.2.13 МКС обеспечивает устойчивость к электромагнитным помехам второй степени жёсткости согласно ГОСТ Р 50009-2000. Качество функционирования МКС не гарантируется, если электромагнитная обстановка не соответствует условиям эксплуатации.

1.2.14 Средний срок службы МКС – не менее 10 лет.

1.2.15 Содержание драгоценных материалов: не требует учёта при хранении, списании и утилизации.

1.3 Комплект поставки

- | | |
|---|----------|
| 1) Модуль «МКС РИП» АЦДР.468213.001 | – 1 шт. |
| 2) Зажим для проводов 3МР («клипса») | – 2 шт. |
| 3) Скотч 2-х сторонний (ширина 20 мм, толщина 1 мм) | – 0,1 м. |
| 4) Провод МГШВ 0,5 мм ² , красный | – 0,3 м. |
| 5) Шуруп 1-3×25.016 ГОСТ 1144-80 | – 2 шт. |
| 6) Дюбель 6х30 | – 2 шт. |
| 7) Джемпер МЖ-0-6 | – 1 шт. |
| 8) Этикетка АЦДР.468213.001 ЭТ | – 1 экз. |

2 УКАЗАНИЯ ПО ЭКСПЛУАТАЦИИ

2.1 Меры безопасности

2.1.1 Источником опасности являются токоведущие цепи контролируемого РИП, находящиеся под напряжением 220 В.

2.1.2 Перед монтажом, установкой или техническом обслуживанием МКС необходимо отключить РИП от сети 220 В.

2.1.3 При обнаружении неисправности отключите все соединения от МКС РИП и обратитесь в службу технической поддержки.

2.2 Порядок установки и подготовка к работе

2.2.1 МКС может быть установлен внутри корпуса контролируемого РИП или вне его. При установке внутри корпуса используйте скотч 2-х сторонний («липучку»). При установке вне корпуса (например, на стену) используйте шурупы и дюбели из комплекта поставки (расстояние между крепежными отверстиями 50 мм). Длина соединительных проводов при установке МКС вне корпуса РИП не должна превышать 50 метров. Для вывода проводов предусмотрены пазы в нижнем основании корпуса.

2.2.2 Порядок подключения МКС в режиме контроля состояния РИП-12/24.

На рис.1 представлена схема подключения МКС к РИП-12/24 в режиме контроля состояния.

- 1) Отключить РИП от сети 220 В.
- 2) Вскрыть корпус РИП.
- 3) Отключить РИП от батареи.
- 4) Вскрыть корпус МКС.
- 5) Объединить выход РИП «+12/24В» с входом МКС «+IN1» (ХТ1.1).
- 6) Объединить выход РИП «-12/24В» с входом МКС «0V» (ХТ1.2).
- 7) Объединить выход РИП «+OK» с входом МКС «OK» (ХТ1.4).
- 8) Снять перемычку «ХР1» с платы МКС.
- 9) Подключить резервное питание к входу МКС «+U»(ХТ1.5) (необязательно).

10) С помощью «клипсы» объединить красный провод, идущий от платы РИП к положительной клемме батареи, и провод, который должен быть подключен к входу МКС «+IN2» (ХТ1.3). Для подключения используйте многожильный провод типа МГШВ сечением 0,35... 0,75 мм². При установке МКС внутри РИП используйте провод из комплекта поставки. Для обеспечения надёжного электрического контакта провод, идущий от платы РИП к положительной клемме батареи, уложить в сквозной канал «клипсы». Провод, идущий к МКС, уложить в заглушенный канал «клипсы» до упора (*изоляция проводов не зачищать!*) и нажать пассатижами на металлический контакт «клипсы». Затем защелкнуть пластмассовый фиксатор «клипсы».

11) Подключить релейные выходы МКС для передачи состояний РИП к контролирующему устройству.

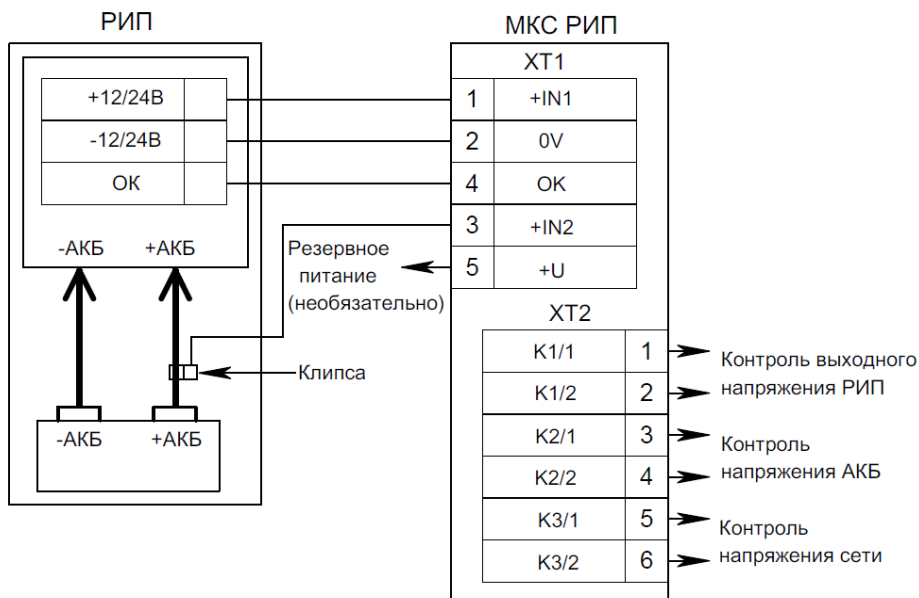


Рисунок 1. Подключение в режиме контроля состояния РИП-12/24.

2.2.3 Порядок подключения МКС для контроля выходов типа «открытый коллектор» (режим цифровых входов).

Данный режим предусматривает подключение к входам МКС «+IN1», «+IN2», «ОК» выходов типа «Открытый коллектор» (ОК) и обеспечивает возможность реализации гальванической развязки выходов ОК контролируемого изделия и всеми цепями контролирующего устройства.

На рис. 2 представлен **пример** подключения МКС к Бокс-12/34М4-Р (Бокс-12 исп.01) и Бокс-24/17М4-Р (Бокс-24 исп.01) в режиме цифровых входов.

- 1) Отключить Бокс от АБ1, АБ2, и РИП.
- 2) Вскрыть корпус Бокс.
- 3) Вскрыть корпус МКС.
- 4) Объединить выход Бокс «+ОК1» с входом МКС «+IN1» (ХТ1.1).
- 5) Объединить выход Бокс «+ОК2» с входом МКС «+IN2» (ХТ1.3).
- 6) Подключить вход МКС «+U»(ХТ1.5) к выходу Бокс XN3.
- 7) Объединить вход МКС «0V»(ХТ1.2) с выходам Бокс XN4, «-ОК1», «-ОК2».

- 8) Установить переключку «ХР1» на плате МКС.
- 9) Подключить релейные выходы МКС для передачи состояний БОКС к контролирующему устройству.
- 10) Закрыть корпус МКС.

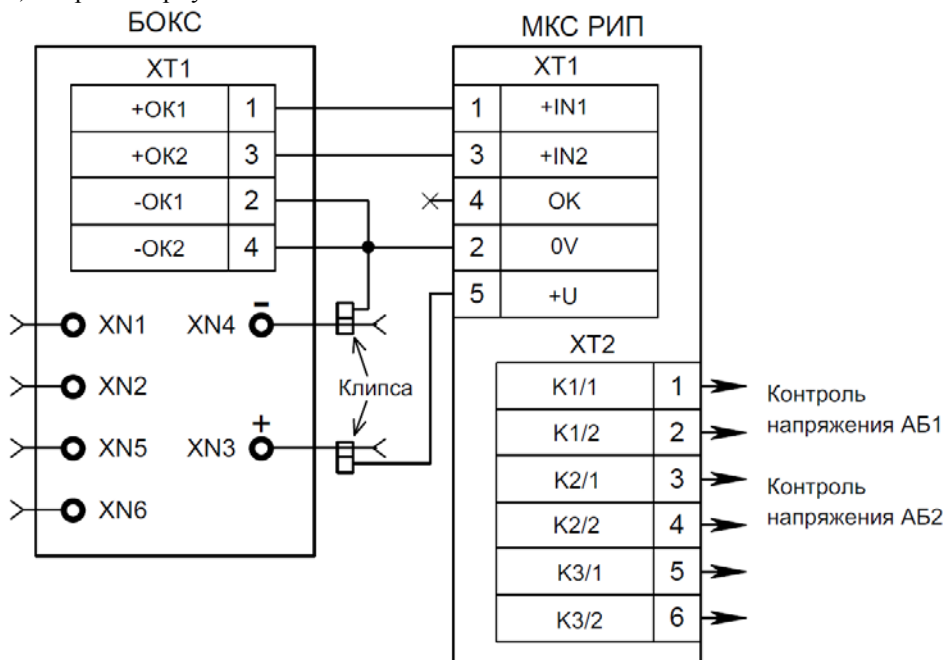


Рисунок 2. Подключение в режиме цифровых входов.

2.3 Режимы работы

2.3.1 МКС РИП может работать в следующих режимах:

- Режим контроля состояния РИП-12.
- Режим контроля состояния РИП-24.
- Режим цифровых входов.

В режиме контроля состояния РИП-12/24 входа МКС «+IN1» (XT1.1) и МКС «+IN2» (XT1.3) подключаются к выходу РИП «+12/24В» и к положительной клемме батареи соответственно. В данных режимах отслеживаются непосредственно значения напряжений на выходе РИП и АБ.

В режиме «цифровых входов» к входам МКС «+IN1» (XT1.1) и МКС «+IN2» (XT1.3) подключаются выходы типа «открытый коллектор». В данных режимах состояние отслеживаемых параметров оценивается по внешним цифровым уровням напряжения.

Примечание.

«Подтягивающие» резисторы к напряжению + 5 В (10 кОм) установлены в МКС и подключаются ко входам при установке переключки ХР1.

2.3.2 Конфигурация режима работы.

1) Для перехода из рабочего режима в режим конфигурации необходимо в течение 2 секунд удерживать кнопку S1.

После перехода в режим конфигурации светодиод отображает текущий выбранный режим работы в соответствии с таблицей 1.

2) Для изменения режима работы МКС необходимо, в режиме конфигурации, кратковременно нажать кнопку S1.

Изменения режима работы при нажатии кнопки S1 происходит в следующей последовательности:

«Режим контроля состояния РИП-12» -> «Режим контроля состояния РИП-24» -> «Режим цифровых входов» -> «Режим контроля состояния РИП-12».

3) Для возврата из режима конфигурации в рабочий режим необходимо в течение 2 секунд удерживать кнопку S1. Так же возврат в рабочий режим происходит автоматически, если не нажимать кнопку S1 в течение 20 секунд.

Таблица 1. Состояния индикатора в режиме конфигурации

Режим работы	Состояние индикатора
Режим контроля состояния РИП-12 (необходимо снять перемычку «ХР1» с платы МКС)	Включается 4 раза с периодом 5 с
Режим контроля состояния РИП-24 (необходимо снять перемычку «ХР1» с платы МКС)	Включается 5 раз с периодом 5 с
Режим цифровых входов (необходимо установить перемычку «ХР1» на плате МКС)	Включается 6 раз с периодом 5 с

2.4 Использование изделия

2.4.1 Включение МКС.

- 1) Подключить МКС к РИП (см. пункт 2.2.2).
- 2) Подключить РИП к батарее.
- 3) Закрыть крышку корпуса РИП.
- 4) Подключить РИП к сети 220 В

2.4.2 Эксплуатация МКС:

1) После включения МКС анализируется выходное напряжение РИП, напряжение на клеммах аккумуляторной батареи и напряжение сети.

2) В режиме контроля состояния РИП-12/24 МКС выдает извещения на выходные реле К1, К2, К3 и светодиодный индикатор в зависимости от состояния РИП (снижение или превышение напряжения на батарее или выходе) в соответствии с таблицами 2 и 3.

3) Если предполагается отключение РИП от сети 220 В на время более 7-ми суток, то необходимо отключить МКС, сняв клеммы с батареи во избежание её переразряда.

Таблица 2. Состояния реле в режиме контроля состояния РИП-12/24

№ реле	Назначение реле	Состояние РИП	Состояние РИП
РЕЛЕ К1	Контроль выходного напряжения	Выходное напряжение «В норме» ¹⁾ – замкнуто	Выходное напряжение «Вне допуска» ²⁾ – разомкнуто
РЕЛЕ К2	Контроль состояния батареи	Напряжение на батарее «В норме» ¹⁾ – замкнуто	Напряжение на батарее «Вне допуска» ²⁾ (не подключена) – разомкнуто
РЕЛЕ К3	Контроль сетевого напряжения	Напряжение в сети в норме ³⁾ – замкнуто	Работа РИП в резервном режиме – разомкнуто

Примечания:

- 1) Напряжение «В норме» соответствует величине: для РИП-12 – (10-14,5) В; для РИП-24 – (20-29) В.
 2) Напряжение «Вне допуска» – напряжение больше или меньше указанных величин в п. 1).
 3) Контроль сетевого напряжения осуществляется непосредственно микропроцессором РИП, извещение выдается на выход «+ОК» РИП и далее передается на реле К3 модуля МКС.

Таблица 3 Состояния индикатора в режиме контроля состояния

Текущее состояние РИП			Состояние индикатора
Напряжение на выходе РИП	Состояние сети	Напряжение на аккумуляторе РИП	
«В норме»	«В норме»	«В норме»	Включен
«Вне допуска»	«В норме»	«В норме»	Включается один раз с периодом 1 с
«В норме»	Напряжение сети отсутствует	«В норме»	Включается два раза с периодом 1 с
«В норме»	«В норме»	«Вне допуска»	Включается три раза с периодом 1 с
«Вне допуска»	Напряжение сети отсутствует	«Вне допуска»	Включается с частотой 5 Гц в течении 5 мин., затем выключен

В режиме цифровых входов МКС выдает извещения на выходные реле К1, К2, К3 и светодиодный индикатор в зависимости от состояния уровней напряжения на входах «+IN1», «+IN2» и «ОК» в соответствии с таблицами 4 и 5.

Таблица 4 Состояния реле в режиме цифровых входов

№ реле	Назначение реле	Состояние выходных реле	Состояние выходных реле
РЕЛЕ К1	Контроль входного уровня «+IN1»	Входной уровень «+IN1» высокий ⁴⁾ – разомкнуто	Входной уровень «+IN1» низкий ⁵⁾ – замкнуто
РЕЛЕ К2	Контроль входного уровня «+IN2»	Входной уровень «+IN2» высокий ⁴⁾ – разомкнуто	Входной уровень «+IN2» низкий ⁵⁾ – замкнуто
РЕЛЕ К3	Контроль входного уровня «ОК»	Входной уровень «ОК» высокий ⁴⁾ – разомкнуто	Входной уровень «ОК» низкий ⁵⁾ – замкнуто

Примечания:

⁴⁾ Входной уровень высокий – отсутствует внешнее подключение между соответствующим входом МКС РИП и входом «0 V» (транзистор или другое коммутирующее устройство выключено).

⁵⁾ Входной уровень низкий – соответствующий вход МКС РИП подключен к входу «0 V» (напрямую, через транзистор или другое коммутирующее устройство).

Таблица 5 Состояния индикатора в режиме цифровых входов

Состояние входов			Состояние индикатора
Уровень на входе «+IN1»	Уровень на входе «OK»	Уровень на входе «+IN2»	
Низкий ⁵⁾	Низкий ⁵⁾	Низкий ⁵⁾	Включен
Высокий ⁴⁾	Низкий ⁵⁾	Низкий ⁵⁾	Включается один раз с периодом 1 с
Низкий ⁵⁾	Высокий ⁴⁾	Низкий ⁵⁾	Включается два раза с периодом 1 с
Низкий ⁵⁾	Низкий ⁵⁾	Высокий ⁴⁾	Включается три раза с периодом 1 с
Низкий ⁵⁾	Высокий ⁴⁾	Высокий ⁴⁾	Включается с частотой 5 Гц в течении 5 мин., затем выключен
Высокий ⁴⁾	Низкий ⁵⁾	Высокий ⁴⁾	Включается с частотой 5 Гц в течении 5 мин., затем выключен
Высокий ⁴⁾	Высокий ⁴⁾	Низкий ⁵⁾	Включается с частотой 5 Гц в течении 5 мин., затем выключен
Высокий ⁴⁾	Высокий ⁴⁾	Высокий ⁴⁾	Включается с частотой 5 Гц в течении 5 мин., затем выключен

3 ГАРАНТИИ ИЗГОТОВИТЕЛЯ

3.1 Изготовитель гарантирует соответствие основных технических характеристик изделия техническим характеристикам, приведенным в этикетке, при соблюдении пользователем указаний по эксплуатации.

3.2 Средний срок службы изделия – не менее 8 лет.

3.3 Гарантийный срок эксплуатации – 18 месяцев со дня ввода изделия в эксплуатацию, но не более 24 месяцев со дня выпуска изготовителем.

3.4 При затруднениях, возникающих при настройке и эксплуатации изделия, рекомендуется обращаться в техподдержку по многоканальному телефону (495) 775-71-55 или по электронной почте support@bolid.ru.

3.5 При направлении изделия в ремонт к нему обязательно должен быть приложен акт с описанием возможной неисправности.

Рекламации направлять по адресу: ЗАО НВП «Болид», Россия.

141070, Московская область, г. Королёв, ул. Пионерская, д. 4.

Тел./факс: (495) 775-71-55 (многоканальный), 777-40-20, 516-93-72.

E-mail: info@bolid.ru, <http://bolid.ru>.

4 СВЕДЕНИЯ О СЕРТИФИКАЦИИ ИЗДЕЛИЯ

4.1 Модуль контроля состояния резервированных источников питания «МКС РИП» соответствует требованиям технического регламента Таможенного союза: ТР ТС 020/2011. Имеет сертификат соответствия № RU C-RU.ME61.B.00801.

4.2 «МКС РИП» входит в состав системы пожарной сигнализации адресной «Орион», которая имеет сертификат соответствия № ВУ/112 02.01.033 00251, выданный Учреждением «Республиканский центр сертификации и экспертизы лицензируемых видов деятельности» МЧС Республики Беларусь, 220088, г. Минск, ул. Захарова, 73а.

4.3 Производство «МКС РИП» имеет сертификат соответствия ГОСТ ISO 9001-2011 № РОСС RU.ИК32.К00153.

5 СВИДЕТЕЛЬСТВО О ПРИЁМКЕ И УПАКОВЫВАНИИ

5.1	<u>Модуль контроля состояния РИП</u>	<u>«МКС РИП»</u>	_____
	наименование изделия	обозначение	заводской номер

изготовлен(а) и принят(а) в соответствии с обязательными требованиями государственных стандартов и действующей технической документации, признан(а) годным(ой) для эксплуатации.

5.2 Модуль контроля состояния резервированных источников питания «МКС РИП» АЦДР.468213.001 упакован ЗАО НВП «Болид» согласно требованиям, предусмотренным в действующей технической документации.

Ответственный за приёмку и упаковывание

ОТК _____
Ф.И.О. _____ число, месяц, год _____

