

Руководство
по
эксплуатации

Турникет Praktika T-01



СОДЕРЖАНИЕ

Список принятых сокращений.....	4
1. Назначение изделия	5
2. Комплект поставки изделия	5
3. Основные технические характеристики	6
4. Конструкция изделия	7
5. Транспортировка и хранение	9
6. Требования безопасности.....	10
7. Эксплуатация турникета.....	11
7.1. Включение турникета	11
7.2. Режимы работы турникета	11
7.3. Настройка пульта управления.....	13
8. Диагностика возможных неисправностей.....	15
9. Дилеры и сервисные центры.....	15
Приложение 1. Рекомендуемые блоки питания.....	22

Список принятых сокращений

БП	– блок питания
ОПС	– охранно-пожарная сигнализация
ПУ	– пульт управления
СКУД	– система контроля и управления доступом

1. Назначение изделия

Турникет-трипод **Praktika-T-01** ,предназначен для контроля доступа и управления потоками людей, обеспечивая разделение их потока ”по одному”. Турникет может использоваться на проходных предприятий и организаций, в учреждениях, банках, учебных заведениях, спортивно-развлекательных объектах, магазинах, вокзалах и т.п.

Для обеспечения удобного и быстрого прохода людей рекомендуется устанавливать по одному турникету на каждые 500 человек, работающих в одну смену.

2. Комплект поставки изделия

Таблица 1. Комплект поставки изделия

Наименование	Количество
Турникет Praktika-T-01	1 шт.
Пульт управления с кабелем	1 шт.
Ключ замка дверцы	2 шт.
Крышка основания с винтом	1 шт.
Винт М6х14 DIN933(ГОСТ 7798-70)	1 шт.
Паспорт изделия	1 шт.
Инструкция по монтажу	1 шт.
Руководство по техническому обслуживанию	1 шт.
Руководство по эксплуатации	1 шт.
Анкер типа SORMAT PFGLB12-50*	3 шт.
Винт М12х60 DIN912(ГОСТ 11738-84) с шестигранным углублением под ключ*	3 шт.
Соединительный кабель ПВС 2х1,5*	1 шт.
Блок питания ТелеИнформСвязь БП-5А*	1 шт.

*- поставляется опционально

3. Основные технические характеристики

Таблица 2. Общие характеристики

Характеристика	Турникет	Пульт
Габаритные размеры (ВхШхГ), мм: -в рабочем состоянии -со сложенными планками	1200x790x850 1200x200x350	107x107x25
Вес, кг	44	0,5
Диапазон температур, °С: -эксплуатация -транспортировка и хранение	+1...+40 +1...+40	+1...+40 +1...+40
Относительная влажность воздуха, %, не более	80	80
Ширина формируемого прохода, мм	500	
Пропускная способность, чел/мин	30	
Срок службы, год	8	8

Таблица 3. Электрические характеристики

Характеристика	Турникет	Пульт
Напряжение питания, В: -номинальное -рабочее	12 10,8...13,2	12 7,5...15,0
Средний ток в режиме ожидания*, А	0,3	
Средний ток в режиме прохода*, А	1,5	
Максимальный ток потребления(во время складывания планок в режиме «Антипаника»)*, А	5,0	

*- значения указаны при номинальном напряжении питания

Предприятие – изготовитель оставляет за собой право без дополнительных уведомлений менять комплектацию, технические характеристики и внешний вид изделия

4. Конструкция изделия

Стойка турникета

Корпус турникета и преграждающие планки выполнены из шлифованной нержавеющей стали. В средней части корпуса имеется съемная дверца с замком для быстрого доступа к кросс-плате при подключении кабелей БП, ПУ и СКУД. В нижней части корпуса имеются отверстия для ввода кабелей и крышка основания, скрывающая крепление турникета к полу (рис. 1).

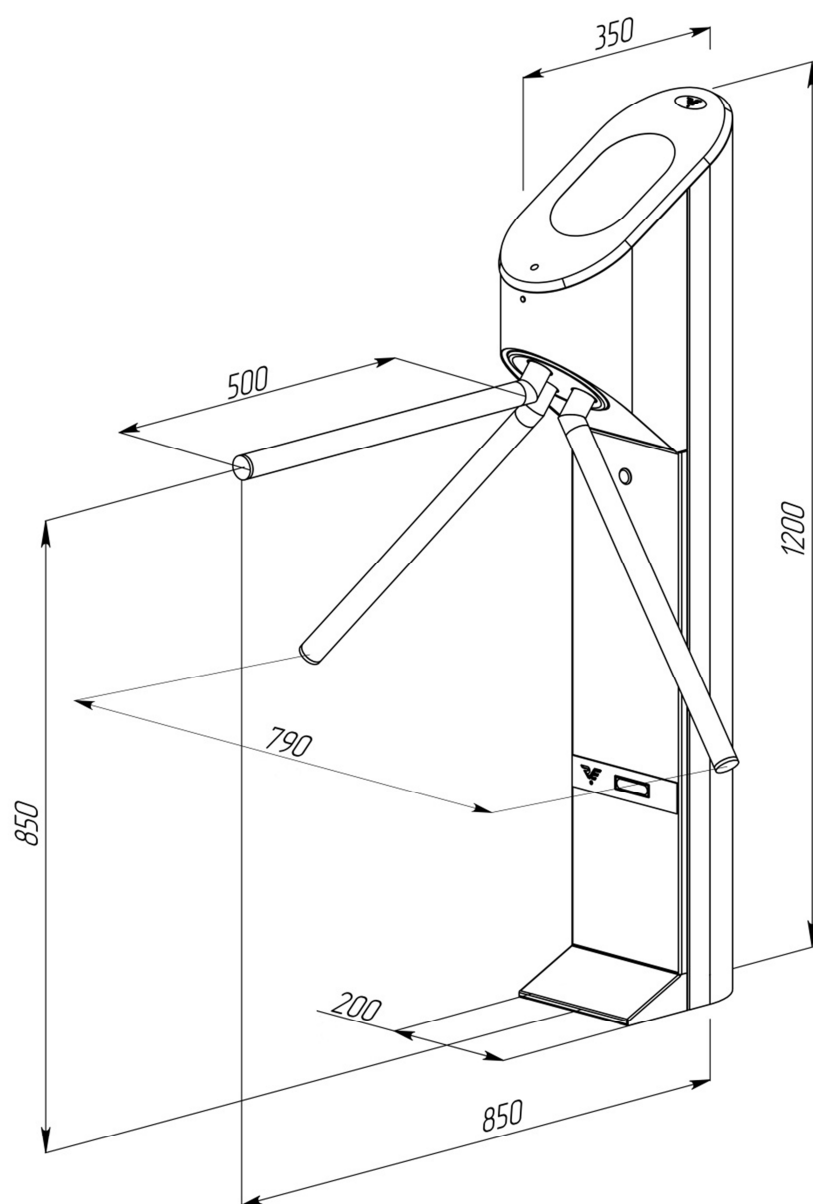


Рис. 1. Общий вид и габаритные размеры турникета

Панель индикации

Панель индикации турникета выполнена из искусственного камня со вставкой из акрилового стекла. Режимы работы турникета отображаются на панели в виде мнемонических знаков разрешения и запрещения прохода (рис. 2).

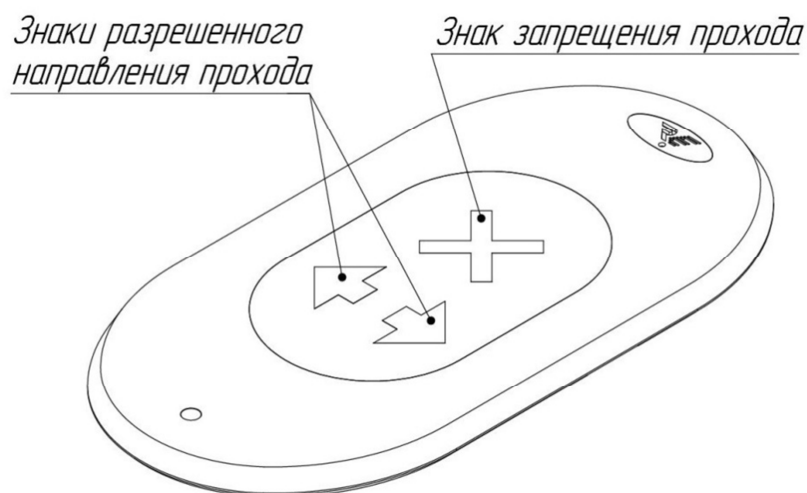


Рис. 2. Внешний вид панели индикации

Пульт управления

Корпус ПУ выполнен из шлифованной нержавеющей стали. На лицевой стороне расположены кнопки управления 1 - 4 и светодиодные индикаторы режимов работы пульта (рис. 3). Стандартная длина кабеля, поставляемого в комплекте, составляет 5 метров.

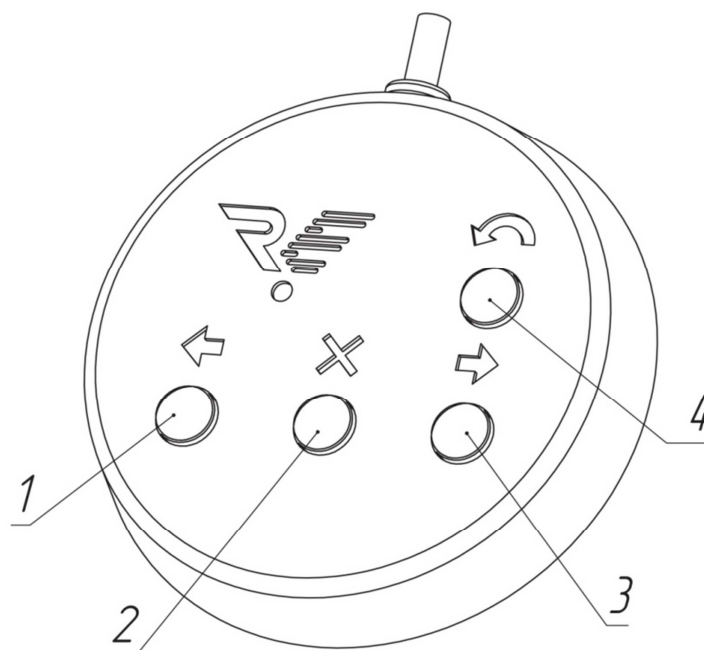


Рис. 3. Внешний вид пульта управления

5. Транспортировка и хранение

Турникет в заводской упаковке можно перевозить воздушным, крытым автомобильным и железнодорожным транспортом с защитой от прямого воздействия атмосферных осадков и пыли без ограничения дальности. При транспортировке и хранении изделий на европоддонах допускается штабелировать коробки в 2 ряда. Хранить турникет допускается в сухих (без конденсации влаги) отапливаемых помещениях при температуре от +1 до +40°C. В помещении для хранения не должно быть паров кислот, щелочей, а также газов, вызывающих коррозию. Допускается кратковременное, не более 3-х суток, хранение турникета в заводской упаковке в сухих неотапливаемых помещениях, закрытых кузовах транспорта. После хранения турникета в неотапливаемых помещениях, перед вводом в

эксплуатацию, турникет должен быть выдержан в помещении с нормальными климатическими условиями в течение 12 часов.

Габариты тары 460x300x1250 мм (ВxШxД).

6. Требования безопасности

ВНИМАНИЕ! Несоблюдение требований безопасности, указанных в данном разделе, может повлечь за собой нанесение ущерба жизни и здоровью людей, полной или частичной потере работоспособности изделия и(или) вспомогательного оборудования.

ВНИМАНИЕ! Установка турникета должна производиться квалифицированными специалистами согласно Инструкции по монтажу.

ВНИМАНИЕ! Предприятие-изготовитель снимает с себя ответственность за нанесение ущерба жизни и здоровью людей, полной или частичной потере работоспособности изделия и(или) вспомогательного оборудования при несоблюдении требований безопасности, указанных в данном разделе, а также прекращает действие гарантии на изделие.

КАТЕГОРИЧЕСКИ ЗАПРЕЩАЕТСЯ:

- устанавливать блок питания внутри корпуса турникета, т.к. это может привести к поражению людей электрическим током;
- устанавливать турникет вне сухих и отапливаемых помещений;

- препятствовать или ускорять движение планок турникета во время включения(отключения) режима «Антипаника»;
- применять для чистки изделия химически агрессивные к материалам корпуса пасты и жидкости.

7. Эксплуатация турникета

7.1. Включение турникета

Подключите БП к сети ~220В и включите его. Турникет совершит один полный оборот планок. Одна планка встанет в исходное положение, на панели индикации турникета (рис. 2) загорится красный крест, запрещающий проход, на ПУ светодиодный индикатор кнопки 2 (рис. 3) загорится красным. Турникет готов к работе.

7.2. Режимы работы турникета

Турникет имеет несколько режимов работы. Включение нужного режима осуществляется с помощью ПУ или СКУД. Индикация режимов работы отображается на панели индикации в виде мнемонических знаков разрешения и запрещения прохода. Работа со СКУД рассмотрена в Инструкции по монтажу. В данном разделе будет рассмотрена работа с ПУ. Внешний вид ПУ представлен на рис. 3

Режим "Стоп"

Режим «Стоп» устанавливается при включении турникета. Переход из другого режима в режим «Стоп» осуществляется с помощью кнопки 2, при этом над кнопкой светодиодный индикатор загорается красным. В этом режиме запрещен проход в обе стороны. Средняя планка может быть отклонена от исходного положения на небольшой угол. При отклонении планки автоматически включится стопор, который не даст повернуть планку для совершения прохода, после чего турникет вернёт планку в исходное состояние.

Режим однократного прохода

Кнопка 1(3) включает режим однократного прохода влево (вправо). При включении этого режима будет разрешен один проход влево (вправо) с последующим переходом в режим "Стоп". На панели индикации горит стрелка, показывающая свободный проход влево (вправо). На ПУ светодиодный индикатор горит зеленым над кнопкой, в сторону которой разрешен проход, и красным над кнопкой 2. Если проход не совершен в течение 5 секунд, турникет автоматически переходит в режим "Стоп".

Режим многократного прохода в одну сторону

Для перехода в этот режим требуется нажать и удерживать кнопку 2, после чего нажать кнопку 1(3). После этого обе кнопки можно отпустить. Многократный проход отображается на ПУ зелёной индикацией над кнопкой 1(3), красный светодиодный индикатор над кнопкой 2 не горит. На панели индикации

отображается стрелка в направлении разрешенного прохода. В этом режиме проход в разрешённую сторону можно совершать неограниченное количество раз. Также имеется возможность разрешить однократный проход в запрещенную сторону нажатием кнопки 1(3). После совершения этого прохода или по истечении 5 секунд турникет вернётся в исходный режим.

Режим свободного прохода

Для перехода в этот режим требуется нажать и удерживать кнопку 1, после чего нажать кнопку 3 и отпустить обе кнопки. В этом режиме разрешены проходы в обе стороны неограниченное количество раз. На панели индикации горят стрелки в обе стороны. На ПУ светодиодные индикаторы над кнопками 1 и 3 горят зеленым.

Режим “Антипаника”

Переход в этот режим осуществляется из любого режима нажатием кнопки 4. На панели индикации несколько раз моргнёт красный крест, после чего турникет начнет вращать и складывать планки. В этом режиме на турникете все планки будут сложены, при этом на панели индикации будут мигать стрелки в обе стороны. На ПУ светодиодный индикатор над кнопкой 4 загорится желтым.

7.3. Настройка пульта управления

Турникет относительно пользователя может быть установлен различными способами. В некоторых случаях требуется поменять

местами кнопки прохода влево/вправо. Это можно проделать с помощью следующих операций:

- Выключить питание турникета;
- Нажать и держать кнопки влево(1) и вправо(3);
- Включить питание турникета;
- Удерживая кнопки 1 и 3, нажать кнопку 2;
- Отпустить кнопки 1 и 3;
- Отпустить кнопку 2.

Теперь при нажатии кнопки влево будет разрешён проход вправо и наоборот. Текущее назначение кнопок запоминается и не сбрасывается при выключении питания. Для возврата к первоначальному варианту необходимо повторно проделать вышеуказанную последовательность действий.

8. Диагностика возможных неисправностей

Таблица 4. Возможные неисправности

Неисправность	Действие
БП подключен, но турникет не работает	1. См. правильность подключения проводов питания 2. См. предохранитель на кросс-плате
Не работает ПУ	1. Проверьте правильность подключения пульта 2. Если +12V и GND подключены правильно, попробуйте поменять местами СL и СН
Турникет работает нормально, но в режиме “Антипаника” не вращаются планки	Проверьте напряжение питания на клемниках кросс-платы турникета. Если при включённом режиме “Антипаника” напряжение питания ниже 10В, то двигатель работать не будет
ПУ отображает состояние работы турникета, но турникет не реагирует на кнопки	Проверить джампер J2 на кросс-плате (джампер должен быть снят, см. п.5.4 Инструкции по монтажу)

9. Дилеры и сервисные центры

Список официальных дилеров и сервисных центров постоянно обновляется. Наиболее актуальную информацию Вы можете получить на сайте: www.oxgard.com

Таблица 5. Сервисные центры

Эликс <i>Официальный дистрибьютор и сервис-центр</i>	107023, Москва ул.Малая Семеновская, д.3 тел.: +7(495) 725-6680 e-mail: sec_market@elics.ru www.elics.ru
Луис+ <i>Официальный дистрибьютор и сервис-центр</i>	125040, Москва 1-ая ул.Ямского Поля, д.28 тел.: +7(495) 637-6316, 280-7750 e-mail: luis@luis.ru www.luis.ru
Гарант <i>Официальный дистрибьютор и сервис-центр</i>	197022, Санкт-Петербург пр.Медиков, д.3, лит А, пом.4Н тел.: +7(812) 448-1616, 600-2060 e-mail: mail@garantgroup.com www.garantgroup.com
Равелин Лтд <i>Официальный дистрибьютор и сервисный центр</i>	197022, Санкт-Петербург ул.Профессора Попова, д.4 тел.: +7(812) 327-5032 e-mail: ravelin@ravelinspb.ru www.ravelinspb.ru

<p>Скайрос <i>Официальный дистрибьютор и сервис-центр</i></p>	<p>197110, Санкт-Петербург ул.Ремесленная, д.17 тел.: +7(812) 448-1000 e-mail: sales@skyros.ru www.skyros.ru</p>
<p>Интант <i>Официальный дистрибьютор и сервис-центр</i></p>	<p>050026, Казахстан, г. Алматы ул.Муратбаева, д.61 тел.: +7(727) 316-4900, 234-1712 e-mail: intant@intant.net www.intant.kz</p>
<p>ПрофЭлектроника <i>Официальный дистрибьютор и сервис-центр</i></p>	<p>220104, Минск ул.Петра Глебки, д.11, к.Г2, пом.17 тел.: +375(17) 390-6666 e-mail: info@sob.by www.sob.by</p>

Таблица 6. Официальные дистрибьюторы

<p>Луис+ <i>Официальный дистрибьютор и сервис-центр</i></p>	<p>125040, Москва 1-ая ул.Ямского Поля, д.28 тел.: +7(495) 637-6316, 280-7750 e-mail: luis@luis.ru www.luis.ru</p>
--	---

Эликс <i>Официальный дистрибьютор и сервис-центр</i>	107023, Москва ул.Малая Семеновская, д.3 тел.: +7(495) 725-6680 e-mail: sec_market@elics.ru www.elics.ru
Сатро-Паладин <i>Официальный дистрибьютор</i>	129515, Москва ул.Кондратюка, д.9, стр.1 тел.: +7(495) 739-2283 e-mail: market@satro.ru www.satro.ru
ВИДЕОГЛАЗ <i>Официальный дистрибьютор</i>	105187, Москва ул.Вольная, д.35, стр.19 тел.: +7(495) 280-7170 e-mail: info@videoglaz.ru www.videoglaz.ru
Элиском-СБ <i>Официальный дистрибьютор</i>	107553, Москва ул.Большая Черкизовская, д.24А, стр.1 тел.: +7(495) 280-7117 e-mail: sales@eliscom.ru www.eliscom.ru

Глобал АйДи <i>Официальный дистрибьютор</i>	129343, Москва пр.Серебрякова, д.14, стр.15 тел.: +7(495) 772-22-42 e-mail: info@global-id.ru www.global-id.ru
Равелин Лтд <i>Официальный дистрибьютор и сервисный центр</i>	197022, Санкт-Петербург ул.Профессора Попова, д.4 тел.: +7(812) 327-5032 e-mail: ravelin@ravelinspb.ru www.ravelinspb.ru
Скайрос <i>Официальный дистрибьютор</i>	197110, Санкт-Петербург ул.Ремесленная, д.17 тел.: +7(812) 448-1000 e-mail: sales@skyros.ru www.skyros.ru
Алпро <i>Официальный дистрибьютор</i>	194100, Санкт-Петербург Большой Сампсониевский пр., д.70, лит.«В», пом.3Н тел.: +7(812) 702-1755 e-mail: alpro@alpro.ru www.alpro.ru

Гарант <i>Официальный дистрибьютор и сервис-центр</i>	197022, Санкт-Петербург пр.Медиков, д.3, лит А, пом.4Н тел.: +7(812) 448-1616, 600-2060 e-mail: mail@garantgroup.com www.garantgroup.com
Сайлекс <i>Официальный дистрибьютор</i>	192289, Санкт-Петербург ул.Софийская, д.66, лит А тел.: +7(812) 309-3003 e-mail: info@cilex.ru www.cilex.ru
Трион <i>Официальный дистрибьютор</i>	620049, Екатеринбург ул.Первомайская, д.107, оф.105 тел.: +7(343)-278-7150, 278-7153 e-mail: trion96@mail.ru www.ootrion.ru
Комплексные системы безопасности <i>Официальный дистрибьютор</i>	362043, Владикавказ ул.Весенняя, д.1а тел.: +7(8672) 40-3594 e-mail: csb2010@mail.ru www.ksb-rso.ru

<p>Интант</p> <p><i>Официальный дистрибьютор и сервис-центр</i></p>	<p>050026, Казахстан, г. Алматы</p> <p>ул.Муратбаева, д.61</p> <p>тел.: +7(727) 316-4900, 234-1712</p> <p>e-mail: intant@intant.net</p> <p>www.intant.kz</p>
<p>ПрофЭлектроника</p> <p><i>Официальный дистрибьютор и сервис-центр</i></p>	<p>220104, Минск</p> <p>ул.Петра Глебки, д.11, к.Г2, пом.17</p> <p>тел.: +375(17) 390-6666</p> <p>e-mail: info@sob.by</p> <p>www.sob.by</p>

Приложение 1. Рекомендуемые блоки питания

1. ТелеИнформСвязь БП-5А

ООО "Возрождение"
192289 Санкт-Петербург
ул. Софийская, д.66
тел./факс +7 (812) 336 15 94
www.oxgard.com
info@oxgard.com