



Формирователь  
прохода

# PERCo-RB-03TP

ПАСПОРТ И РУКОВОДСТВО  
ПО ЭКСПЛУАТАЦИИ



CE



**Формирователь прохода**

***PERCo-RB-03TP***

**Паспорт и  
руководство по эксплуатации**





## **Уважаемые покупатели!**

*PERCo благодарит вас за выбор изделия нашего производства. Сделав этот выбор, вы приобрели качественное изделие, которое, при соблюдении правил монтажа и эксплуатации, прослужит вам долгие годы.*

Руководство по эксплуатации формирователя прохода **PERCo-RB-03TP** (далее – *Руководство*) содержит сведения, необходимые для упаковки, монтажа и технического обслуживания.

Монтаж и техническое обслуживание должны проводиться лицами, полностью изучившими настоящее Руководство по эксплуатации.

Формирователь прохода **PERCo-RB-03TP** (далее – *формирователь прохода*) используется в составе турникета роторного **PERCo-RTD-03S** (далее – *турникет*) и предназначен для ограничения его нерабочей зоны.

Формирователь прохода по устойчивости к воздействию климатических факторов внешней среды соответствует исполнению О4 по ГОСТ 15150-69 (для эксплуатации в помещениях с искусственно регулируемыми климатическими условиями).

Эксплуатация формирователя прохода разрешается при температуре окружающего воздуха от +1°C до +45°C и относительной влажности воздуха не более 70% при +27°C.

Формирователь прохода в оригинальной упаковке производителя можно перевозить наземным (автомобильным и железнодорожным), речным, морским и воздушным транспортом.

При транспортировке допускается штабелировать ящики в 3 ряда.

Хранение формирователя прохода допускается в помещениях при температуре окружающего воздуха от –40°C до +45°C, и значении относительной влажности воздуха до 98% при +25°C.

После транспортировки (хранения) формирователя прохода при отрицательных температурах или повышенной влажности воздуха, формирователь прохода, непосредственно перед вводом в эксплуатацию, необходимо выдержать без упаковки не менее 24 часов в помещении с нормальными климатическими условиями.

Формирователь прохода в комплекте упакован в транспортную тару, которая предохраняет его от повреждений во время транспортировки и хранения.

Все комплектующие формирователя прохода уложены в два ящика:

Ящик 1 (длина × ширина × высота), мм .....	1356×366×216
Ящик 2 (длина × ширина × высота), мм .....	2160×1000×116
Масса (нетто), кг.....	27
Масса (брутто), кг.....	61

На ящики нанесена маркировка.



### **Внимание!**

Комплектность поставки необходимо проверить непосредственно при получении.

## 1 ОСНОВНЫЕ ТЕХНИЧЕСКИЕ ХАРАКТЕРИСТИКИ

Особенностью формирователя прохода является использования натурального дерева в качестве материала поручней и тонированного поликарбоната в качестве заполнения, стойки выполнены из шлифованной нержавеющей трубы  $\text{Ø}50$  мм.

В конструкции предусмотрена встроенная индикация, позволяющая визуально определять режим работы роторного турникета.

Габаритные размеры показаны на рисунке 1.

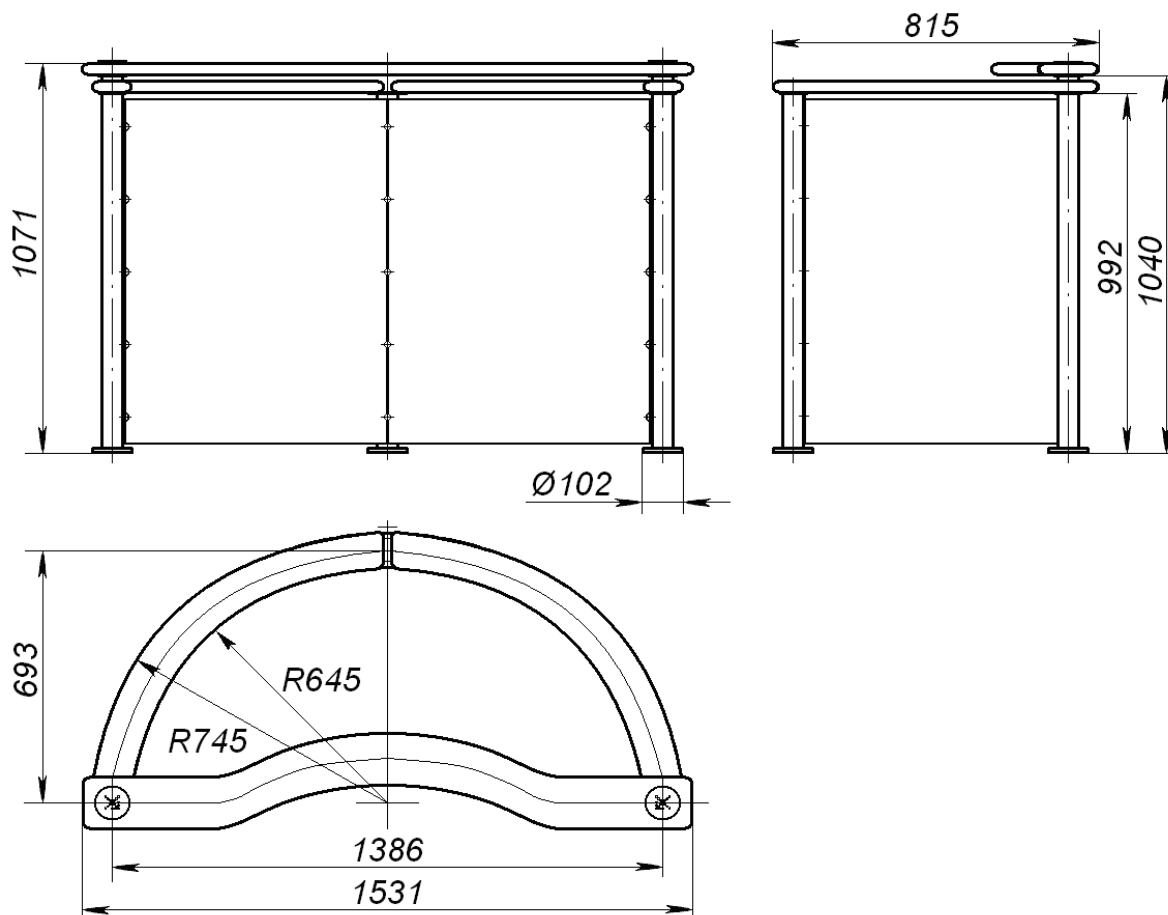


Рисунок 1 Габаритные размеры формирователя прохода

## 2 КОМПЛЕКТ ПОСТАВКИ

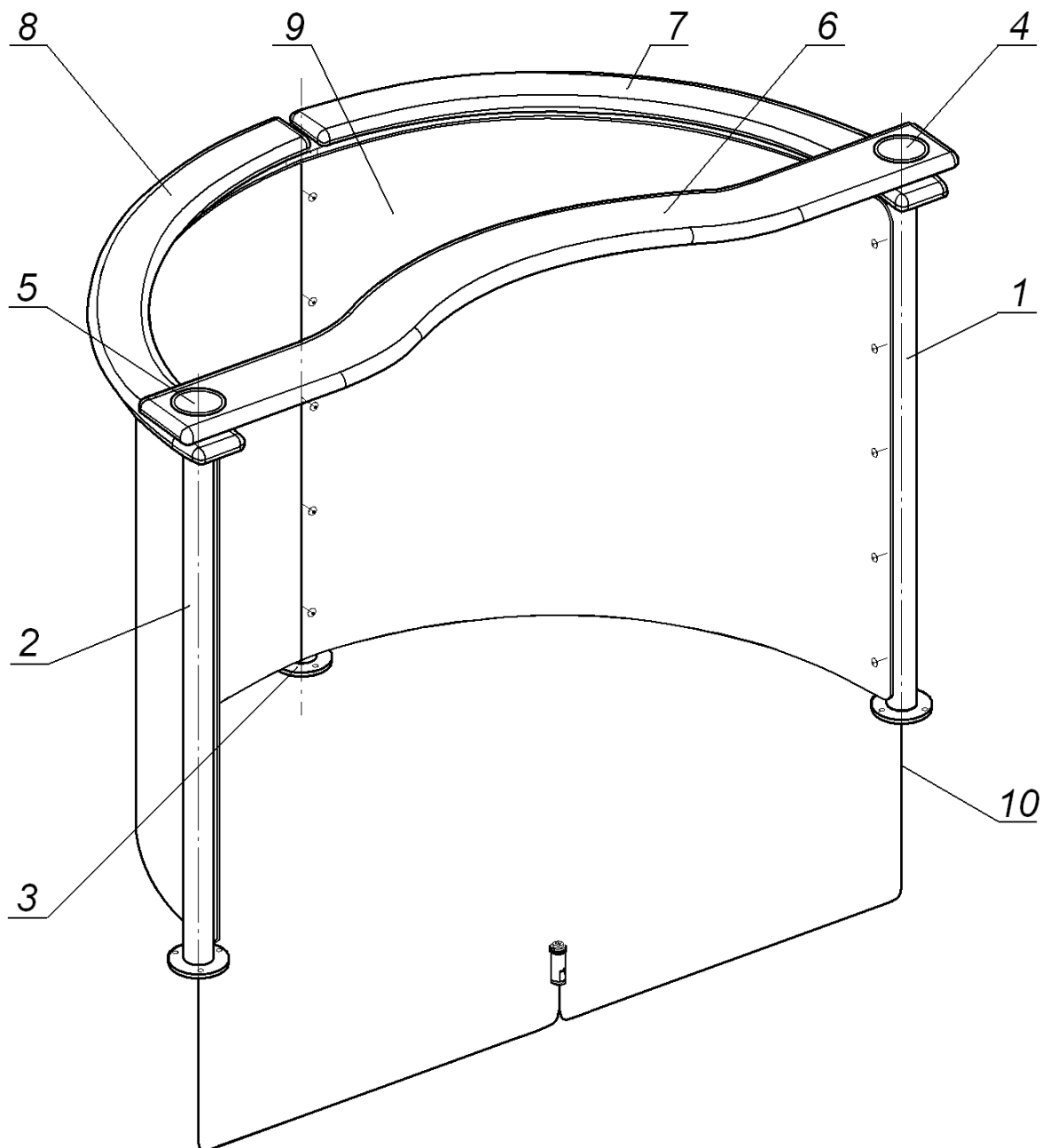
Стойка центральная, шт.....	1
Стойка индикаторная, шт.....	2
Кабель индикации, шт.....	1
Поручень центральный с индикаторами (дерево), шт.....	1
Поручень (дерево), шт.....	2
Заполнение (поликарбонат), шт.....	1
Винт установочный М3×8, шт.....	6
Винт мебельный М6×30, шт.....	15
Шуруп 4×20, шт.....	12
Ключ шестигранный S1.5, шт.....	1
Паспорт и руководство по эксплуатации, экз.....	1
Комплект транспортной тары, к-т.....	1

**Дополнительное оборудование, не входящее в стандартный комплект поставки (заказывается отдельно):**

Анкер PFG IH 10 (фирма «SORMAT», Финляндия), шт. ....	9
Болт M10×60 12X18H10T, DIN7984 A2, шт. ....	9
Ключ шестигранный S5, шт. ....	1

**3 КРАТКОЕ ОПИСАНИЕ**

Общий вид формирователя прохода показан на рисунке 2.



**Рисунок 2 Общий вид формирователя прохода**

- 1 – стойка индикаторная правая; 2 – стойка индикаторная левая;  
 3 – стойка центральная; 4 – блок индикации правый; 5 – блок индикации левый;  
 6 – поручень центральный; 7 – поручень правый; 8 – поручень левый;  
 9 – заполнение; 10 – кабель индикации.

## 4 ТРЕБОВАНИЯ БЕЗОПАСНОСТИ

### 4.1 Безопасность при монтаже



#### **Внимание!**

- К монтажу должны допускаться только лица, прошедшие инструктаж и изучившие настоящее *Руководство*.
- При монтаже пользуйтесь только исправным инструментом.
- Прокладку кабеля индикации производите с соблюдением правил устройства и эксплуатации электротехнических установок.

### 4.2 Безопасность при эксплуатации



#### **Запрещается!**

Эксплуатировать формиратель прохода в условиях, не соответствующих требованиям условий эксплуатации.

## 5 МОНТАЖ ФОРМИРОВАТЕЛЯ ПРОХОДА

### 5.1 Особенности монтажа

- Формиратель прохода рекомендуется устанавливать на прочные и ровные бетонные (не ниже марки 400, группа прочности В22,5), каменные и т.п. основания, имеющие толщину не менее 150 мм;
- Перед установкой, площадку для монтажа необходимо выровнять таким образом, чтобы все точки крепления стоек формирателя прохода лежали в одной горизонтальной плоскости;
- При установке на недостаточно прочное основание следует применять закладные элементы (300×300×300 мм);
- Разметку установочных отверстий следует производить в соответствии со схемой, представленной на рисунке 3.
- При монтаже следует контролировать вертикальность установки стоек формирателя прохода.

При описании порядка монтажа все позиции указаны в соответствии с рисунками 2 и 4. Рекомендации по подготовке отверстий в полу, для крепления стойки, даны с учетом комплектации формирателя прохода анкерами фирмы «SORMAT» для прочных бетонных полов (см. таблицу 1).

Таблица 1

Типоразмер анкера	Диаметр сверла, мм	Глубина сверления, мм
PFG IH 10	16	60

### 5.2 Инструмент и оборудование, необходимые для монтажа

- электроперфоратор мощностью 1,2÷1,5 кВт;
- сверло твердосплавное Ø16 мм под анкера ограждения;
- ключи шестигранные S1.5, S5, S8;
- отвес и уровень;
- рулетка 3 м.

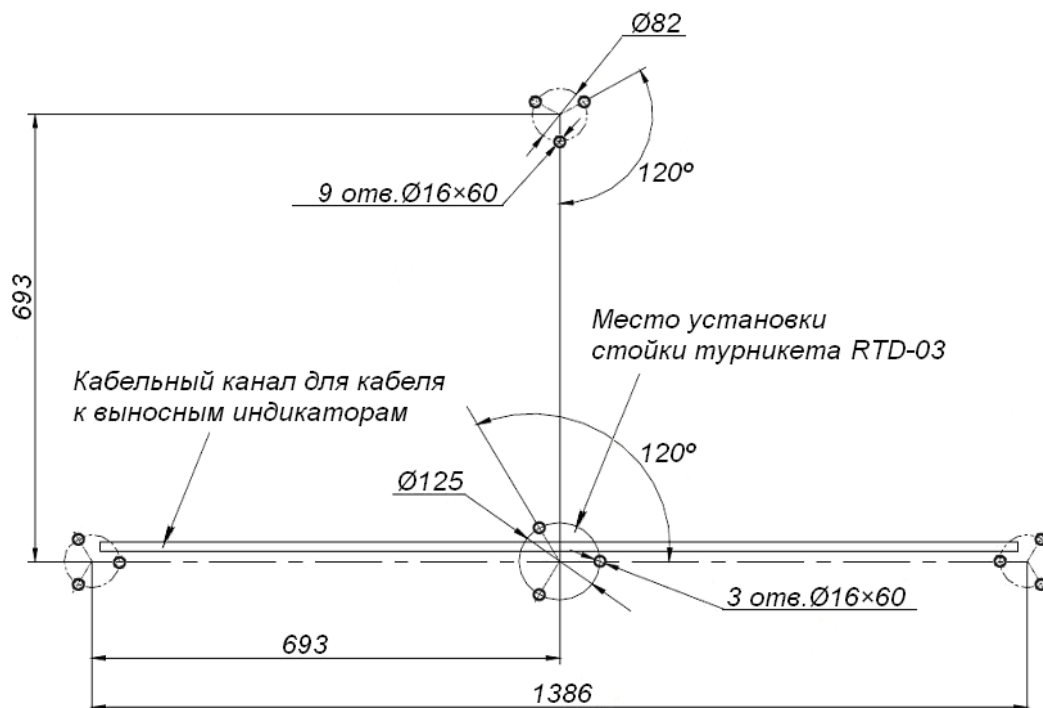


Рисунок 3 Разметка для установки стоек формирователя прохода

### 5.3 Порядок монтажа

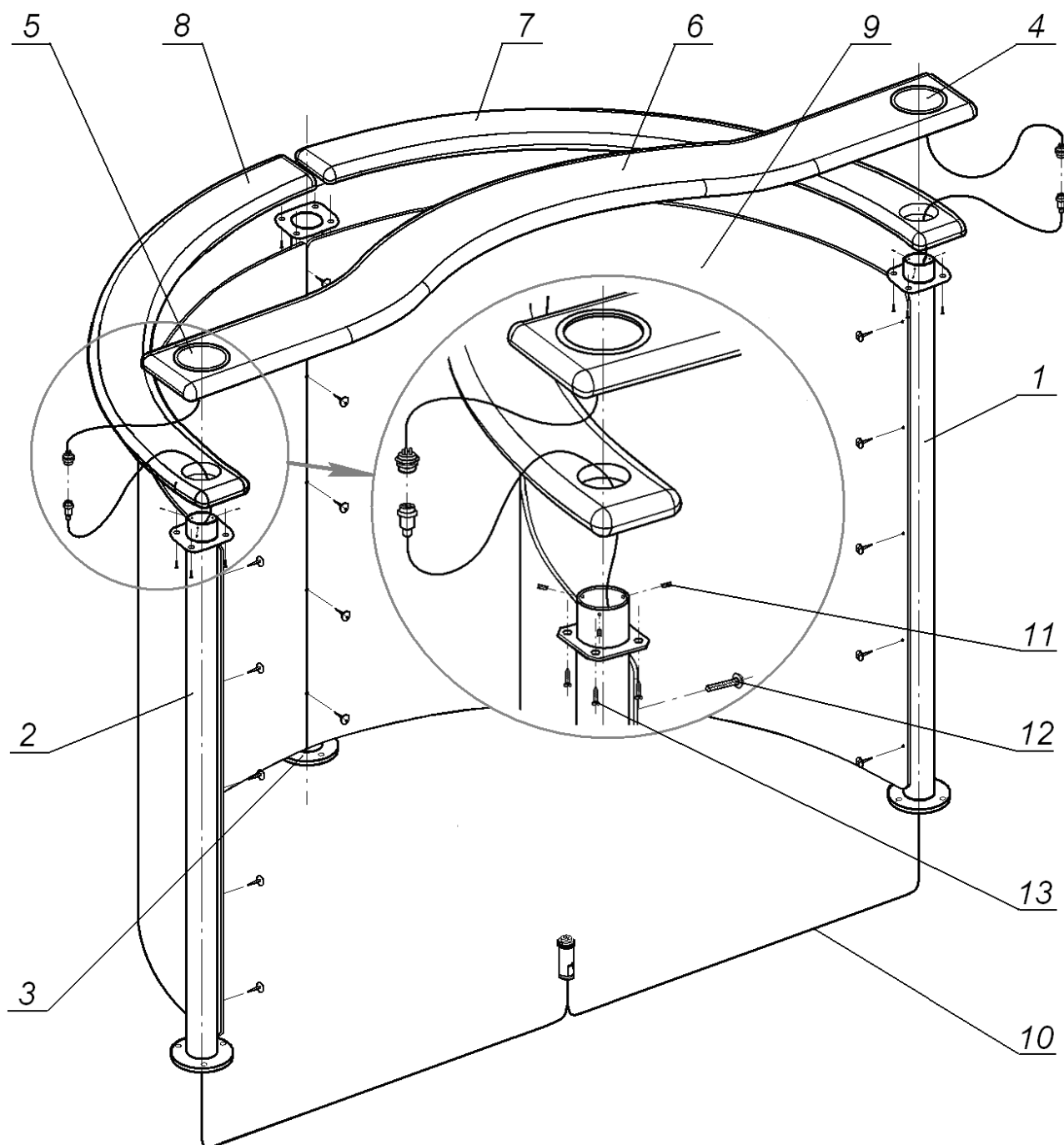


#### **Внимание!**

Изготовитель не несет ответственности за ущерб, нанесенный в результате неправильного монтажа, и отклоняет любые претензии, если монтаж выполнен не в соответствии с указаниями, приводимыми в настоящем *Руководстве*.

1. Распакуйте транспортировочные ящики, проверьте комплект поставки и убедитесь в отсутствии внешних повреждений на стойках и поручнях.
2. Внимательно ознакомьтесь с настоящим *Руководством*.
3. Выполните на полу разметку под стойки формирователя прохода в соответствии со схемой, изображенной на рисунке 3.
4. Подготовьте в полу кабельный канал для кабеля индикации и отверстия под анкеры PFG IH 10 для крепления стоек в соответствии с разметкой.
5. Вставьте гильзы анкеров в подготовленные отверстия так, чтобы они не выступали над поверхностью пола.
6. Протяните кабель индикации (10) через правую (1) и левую (2) индикаторные стойки, не подключая к блокам индикации. Разъем, помеченный маркером «1», протягивается через правую индикаторную стойку (1), а разъем, помеченный маркером «2», протягивается через левую индикаторную стойку (2).
7. Центральный разъем выводится в середине кабельного канала.
8. Из ящика извлеките и установите в рабочее положение стойки формирователя прохода фланцами на гильзы анкеров. Добейтесь вертикального положения стоек (допускается использование прокладок). Закрепите предварительно стойки формирователя прохода на полу болтами M10.
9. Из ящика извлеките заполнение (9), закрепите его на центральной стойке (3) винтами (12) через группу центральных отверстий, затем, аккуратно выгибая заполнение в направлении соответствующей стойки, закрепите его последовательно на двух стойках индикаторных (1, 2) винтами (12). Рекомендуется данную операцию выполнять силами двух человек.





**Рисунок 4 Монтаж формирователя прохода**

- 1 – стойка индикаторная правая; 2 – стойка индикаторная левая;  
3 – стойка центральная; 4 – блок индикации правый; 5 – блок индикации левый;  
6 – поручень центральный; 7 – поручень правый; 8 – поручень левый;  
9 – наполнение; 10 – кабель индикации; 11 – винт установочный М3×6;  
12 – винт мебельный М6×30; 13 – шуруп 4×20

10. Из ящика извлеките поручень правый и левый (7, 8) и с помощью шурупов (13) закрепите их на стойках (1, 2, 3). При установке обратите внимание на совпадение отверстий в поручнях с отверстиями на фланцах стоек.
11. Из ящика извлеките поручень центральный (6) с блоками индикации (4, 5) в сборе. Подключите с помощью разъемов кабель индикации к блокам индикации.

12. Вставьте до упора поручень центральный в стойку индикаторную правую и левую и с помощью установочных винтов (11) закрепите его, используя ключ S1,5 из комплекта поставки.
13. Окончательно закрепите стойки формирователя прохода на полу.
14. Подключение кабеля индикации к турникету производится в соответствии со схемой электрической соединений турникета (см. эксплуатационную документацию на турникет).

## 6 ТЕХНИЧЕСКОЕ ОБСЛУЖИВАНИЕ

Формирователь прохода не нуждается в специальном техническом обслуживании в течение всего срока эксплуатации.

Для очистки загрязнений деревянных элементов формирователя прохода в процессе эксплуатации рекомендуется использовать аэрозольные полироли для мебели, для очистки загрязнений на стойках формирователя прохода рекомендуется использовать очистители без абразивов, содержащие нашатырный спирт.

Для очистки заполнения формирователя прохода рекомендуется использовать очищенный скипидар.

## 7 ГАРАНТИЙНЫЕ ОБЯЗАТЕЛЬСТВА

PERCo (Изготовитель) гарантирует соответствие формирователя прохода **PERCo-RB-03TP** требованиям безопасности и электромагнитной совместимости при соблюдении Покупателем правил хранения, монтажа и эксплуатации, изложенных в Руководстве по эксплуатации.

Гарантийный срок эксплуатации изделия составляет **12 (двенадцать) месяцев** с даты продажи. В случае отсутствия даты продажи в паспорте на изделие срок гарантии исчисляется от даты выпуска изделия, обозначенной в паспорте и на этикетке изделия.

В случае негарантийного ремонта гарантийный срок на замененные детали и узлы составляет 3 (три) месяца и исчисляется со дня отправки изделия (отремонтированного или из ремонтного фонда) в адрес Покупателя.

Все претензии по количеству, комплектности и дефектам внешнего вида поставленного товара принимаются Изготовителем в письменной форме в срок не позднее 5 (пяти) рабочих дней с момента получения товара Покупателем.

В случае несоблюдения вышеуказанного срока претензии к поставленному товару по перечисленным основаниям не принимаются.

Гарантия не распространяется:

- На изделия, узлы и блоки:
  - имеющие механические повреждения корпуса, приведшие к выходу из строя изделия;
  - имеющие следы постороннего вмешательства или ремонта лицами, не уполномоченными Изготовителем;
  - имеющие не санкционированные изготовителем изменения конструкции или комплектующих изделий;
  - имеющие повреждения, вызванные обстоятельствами непреодолимой силы (стихийные бедствия, вандализм, и т.п.) или, если неисправности произошли вследствие действия сторонних обстоятельств (скачков напряжения электропитания, электрических разрядов и т.д.);

- На предохранители блоков управления, аккумуляторы, гальванические элементы и другие узлы, замену которых в соответствии с эксплуатационной документацией производит Покупатель.

В максимальной степени, допустимой действующим законодательством, PERCo не несет ответственности ни за какие прямые или косвенные убытки Покупателя, включая убытки от потери прибыли, упущенную выгоду, убытки от потери информации, убытки от простоя и т.п., связанные с использованием или невозможностью использования оборудования и программного обеспечения, в том числе из-за возможных ошибок или сбоев в работе программного обеспечения.

В течение гарантийного срока производится бесплатный ремонт изделия в мастерской Изготовителя, и в сертифицированных сервисных центрах PERCo, перечень которых приведен на сайте компании и в паспортах на изделия. Предприятие-изготовитель оставляет за собой право отремонтировать неисправное изделие или заменить его на исправное. Срок ремонта определяется Изготовителем при сдаче оборудования в ремонт. Расходы по транспортировке изделия к месту ремонта и обратно несет Покупатель, если иное не оговорено в договоре на поставку изделия. Расходы по отправке потребителю из ремонта малогабаритных изделий массой не более 5 кг по России в пределах простого тарифа почты России несет Изготовитель.

В целях сокращения срока ремонта перед отправкой изделия в ремонт на предприятие-изготовитель Покупателю необходимо проинформировать специалиста Департамента Сервисного Обслуживания PERCo о проблеме, возникшей при эксплуатации изделия, и причинах его отправки в ремонт. При этом необходимо заполнить **бланк рекламации** и отправить его по электронной почте с сайта PERCo, или сообщить необходимые данные специалисту Департамента Сервисного Обслуживания PERCo для заполнения им бланка возврата. PERCo оставляет за собой право не принимать в ремонт изделия у Покупателей, не заполнивших бланк рекламации изделия.

**Выезд и обслуживание изделий на месте установки не входит в гарантийные обязательства PERCo, и осуществляется специалистами сервисных центров за отдельную плату.**

Если в результате проведенной изготовителем экспертизы рекламационного изделия дефекты не обнаружатся, то Покупатель должен будет оплатить расходы изготовителя на экспертизу.

За исключением гарантий, указанных выше, PERCo не предоставляет никаких других гарантий относительно совместимости покупаемого изделия с программным обеспечением или изделиями производства других компаний или гарантий годности для конкретной цели, не предусмотренной эксплуатационной документацией на это изделие.

Гарантией не предусматриваются претензии относительно технических параметров изделий, если они соответствуют указанным предприятием-изготовителем. PERCo не гарантирует, что покупаемые Вами изделия отвечают Вашим требованиям и ожиданиям.

**Наши товары относятся к технически сложным товарам, поэтому PERCo не принимает обратно исправное оборудование, если оно по каким-либо причинам не подошло Покупателю.**

# ГАРАНТИЙНЫЙ ТАЛОН



Формирователь прохода **PERCo-RB-03TP**

Серийный номер							
----------------	--	--	--	--	--	--	--

Дата выпуска «        » \_\_\_\_\_ 201\_\_ года

Штамп Службы технического контроля

-----

Дата продажи «        » \_\_\_\_\_ 201\_\_ года

\_\_\_\_\_

(подпись, штамп)



-----

Линия отреза

## Отрывной талон на гарантийный ремонт



Формирователь прохода **PERCo-RB-03TP**

Серийный номер							
----------------	--	--	--	--	--	--	--

Дата выпуска «        » \_\_\_\_\_ 201\_\_ года

Штамп Службы технического контроля

-----

Дата продажи «        » \_\_\_\_\_ 201\_\_ года

\_\_\_\_\_

(подпись, штамп)



## Сервисные центры PERCO

<p><b>Москва «АБИЭС»</b> ул. Спартакoвская, д.8, 2 этаж Тел./ факс: +7 (495) 778-36-51, +7 (925) 096-88-11, +7 (499) 267-31-09 E-mail: acs@turniketpro.ru 7783651@bk.ru www.turniketpro.ru, www.abies-1.ru</p>	<p><b>Воронеж «Техноцит»</b> ул. Свободы, д.31 Тел./ факс: +7 (473) 239-31-40 E-mail: A.V.Bessonov@yandex.ru www.t-sch.ru</p>	<p><b>Ростов-на-Дону «РедСис Юг»</b> ул. Мясникова, 54, оф. 503 Тел.: +7 (863) 308-96-27 Факс: +7 (342) 260-97-00 доб. 116 E-mail: info.don@redsys.ru www.redsys.ru</p>
<p><b>Москва «СОТОПС»</b> ул. Краснобогатырская, д.2, стр. 72 Тел./ факс: +7 (495) 514-35-84 +7 (495) 913-30-39 E-mail: naladka@sotops.ru info@sotops.ru www.sotops.ru</p>	<p><b>Екатеринбург «Активные технологии»</b> ул. Бажова, д.103, оф.42 Тел./ факс: +7 (343) 317-17-77 +7 (343) 380-50-24 E-mail: support@atehn.ru www.atehn.ru</p>	<p><b>Тверь «Техноком»</b> ул. Хромова, д.23, корп.2, офис 66 Тел./ факс: +7 (4822) 41-83-28, +7 (4822) 57-30-33 E-mail: mail@tex-com.ru www.tex-com.ru</p>
<p><b>Москва «Безопасность»</b> ул. 12-я Парковая, д.5 Тел./ факс: +7 (495) 640-35-91 E-mail: sales@podkontrolem.ru www.podkontrolem.ru</p>	<p><b>Екатеринбург «Новаматика»</b> ул. Коминтерна, д.16, оф.624 Тел./ факс: +7 (343) 253-89-88 E-mail: sc@nvma.ru www.nvma.ru</p>	<p><b>Тольятти «Юнит»</b> ул. Юбилейная, д.31Е, офис 705 Тел.: +7 (8482) 42-02-41 Факс: +7 (8482) 70-65-46 E-mail: perco@unitcom.ru www.unitcom.ru</p>
<p><b>Москва «Глобал Ай Ди»</b> проезд Серебрякова, д.14, стр.11 Тел.: +7 (495) 241-65-22 Факс: +7 (495) 229-45-15 E-mail: info@global-id.ru www.global-id.ru</p>	<p><b>Екатеринбург «ТМК-Е»</b> ул. Фрунзе, д.35а, корп. Ш, оф.206 Тел.: +7 (343) 202-65-00, +7 (343) 202-67-00 E-mail: info@tmk-e.ru www.tmk-e.ru</p>	<p><b>Тюмень ТМК «ПИЛОТ»</b> ул. Северная, д.3/2 Тел.: +7 (3452) 46-13-65 Факс: +7 (3452) 50-91-24 E-mail: tmnperco@tmk-pilot.ru www.tmk-pilot.ru</p>
<p><b>Москва «Глобал-Техмаркет СБ»</b> Ленинский проспект, д.2а, оф. 741 Тел.: +7 (499) 755-81-86, +7 (499) 755-81-92 Факс: +7 (499) 236-69-25 E-mail: mail@global-techmarket.ru www.global-techmarket.ru</p>	<p><b>Екатеринбург «Электровижн»</b> ул. Вишневая, д.69, литер «Б», оф.317 Тел./ факс: +7 343 382-08-42 E-mail: info@electrovision.ru www.electrovision.ru</p>	<p><b>Уфа «СЕК-ГРУПП»</b> ул. Травмайная, д.2, оф.1-02 Тел.: +7 (347) 246-65-94 (осн.) +7 (347) 274-18-94 E-mail: ufa@sec-group.ru www.sec-group.ru</p>
<p><b>Москва «ГлобалСекьюрити»</b> 3-й пр-д Перова поля, д.8, к.11, оф.107 Тел./ факс: +7 (495) 646-24-24 +7 (495) 984-23-13 E-mail: tech@global-sec.ru www.global-sec.ru</p>	<p><b>Йошкар-Ола «Сетевые решения»</b> ул. Строителей, д.88 Тел./ факс: +7 (8362) 73-10-02 Тел.: +7 (8362) 73-00-50 E-mail: perco@alfanets.ru www.alfanets.ru</p>	<p><b>Хабаровск «Хранитель»</b> ул. Гамарника, д.62, оф.2 Тел.: (4212) 21-70-82, (4212) 24-96-56 (4212) 21-70-82 Факс: (4212) 21-70-82 E-mail: zakaz@hranitel-dv.ru www.hranitel-dv.ru</p>
<p><b>Москва «ИнжинирингГрупп»</b> Луговой пр-д, д.5, стр.1 Тел./ факс: +7 (499) 400-22-35 +7 (495) 661-28-48 E-mail: perco@prof-sr.ru www.prof-sr.ru</p>	<p><b>Казань «Турникеты и Системы»</b> ул.Мусина, д.29 Тел.: +7 (843) 517-87-77 +7 (843) 517-97-77 Факс: +7 (843) 517-27-00 E-mail: info@tis-company.ru tis-perco@mail.ru www.tis-company.ru</p>	<p><b>Челябинск «УРАЛ-системы безопасности»</b> ул. Каслинская, д.30 Тел./ факс: +7 (351) 729-99-77 E-mail: service@ural-sb.ru www.ural-sb.ru</p>
<p><b>Москва «Мир доступа»</b> шоссе Энтузиастов, владение 1а Тел./ факс: +7 (495) 640-50-50 +7 (495) 363-86-88 E-mail: mail@mirdostupa.ru www.mirdostupa.ru мирдоступа.pф</p>	<p><b>Казань ТМК «ГАРАНТ»</b> ул. Меридианная д.13, кв.175 Тел.: +7 (843) 514-74-54 +7 (919) 624-91-55 E-mail: tmk-garant@mail.ru service@tmk-garant.ru www.tmk-garant.ru</p>	<p><b>Минск ИВО «Просвет»</b> ул. Кульман, д.2, оф.424 Тел.: +375 (17) 292-35-52 Факс: +375 (17) 292-70-52 E-mail: prosvet@securit.by www.securit.by</p>
<p><b>Москва «СЕК-ГРУПП»</b> Черныцынский пр-д, д.3, стр.3 Тел./ факс: +7 (495) 466-31-12, +7 (495) 229-39-24 E-mail: skd@sec-group.ru www.sec-group.ru</p>	<p><b>Казань «ФОРЭКС- СБ»</b> ул. Московская, д.22 Тел./ факс: +7 (843) 262-17-17 E-mail: forexsб@mail.ru www.forex-sb.ru</p>	<p><b>Минск «Сфера Секьюрити»</b> ул. Машиностроителей, д.29-117 Тел./ факс: +375 (17) 341-50-50 E-mail: support@secur.by www.secur.by</p>
<p><b>С-Петербург Компания «ГАРАНТ»</b> пр-т Медиков, 3А, пом. 4Н Тел./ факс: +7 (812) 600-20-60 +7 (812) 448-16-16 E-mail: mail@garantgroup.com www.garantgroup.com</p>	<p><b>Калуга «ВВС»</b> ул. Секиотовская, д.37 Тел.: +7 (4842) 75-03-45, +7 (906) 645-95-62 E-mail: office@vvs-kaluga.ru www.vvs-kaluga.ru</p>	<p><b>Минск СП «Унибелус»</b> ул. Нахимова, д.10 Тел./ факс: +375 (17) 330-15-05 +375 (17) 330-15-30 E-mail: sinfo@unibelus.com www.unibelus.com</p>
<p><b>Барнаул НТП «Специальная Электроника»</b> проезд Полусный, д.39 Тел.: +7 (3852) 62-47-77 Факс: +7 (3852) 62-48-88 E-mail: service@sp-e.ru www.sp-e.ru</p>	<p><b>Киров «ВИТ-Инвест»</b> ул. Маклина, д.31 Тел.: +7 (922) 661 -61-01 Факс: +7 (833) 254-09-73 E-mail: rudin@vit.ru www.vit.ru</p>	<p><b>Алматы «Ронекс секьюрити компани»</b> ул. Фурманова, д.311 Тел.: +7 (727) 264-48-33 +7 (727) 264-48-54 Факс: +7 (727) 264-48-63 E-mail: ronex@mail.ru, sale@ronex.kz www.ronex.kz</p>
<p><b>Владивосток «Акустика»</b> ул. Лазо, д.26 Тел.: +7 (4232) 20-97-07 Факс: +7 (4232) 20-97-13 E-mail: dima@acustika.ru www.acustika.ru</p>	<p><b>Нижний Новгород «РедСис Поволжье»</b> Холодный переулок, д. 10А Тел./ факс: +7 (831) 216-24-30 E-mail: office.nn@redsys.ru www.redsys.ru</p>	<p><b>Алматы ТОО «Торговый Дом INTANT»</b> ул. Муратбаева, д.61 Тел./ факс: +7 (727) 316-49-00 E-mail: info@intant.kz www.intant.kz</p>
<p><b>Владимир «Биолак-Владимир»</b> ул. Гастелло, д.8, оф. 210 Тел.: +7 (4922) 46-23-65 E-mail: biolax@mail.ru www.bdV33.ru</p>	<p><b>Новосибирск «Аврора»</b> ул. Объединения, 8 Тел.: +7 (383) 272-40-40 Тел./факс: +7 (383) 272-30-00 E-mail: sales@a383.ru www.a383.ru</p>	<p><b>Астана ТОО «АКЕА SP»</b> пр. Победы, д.79, оф.302 Тел.: +7 (7172) 52-29-74 Факс: +7 (7172) 52-29-36 E-mail: info@akeasp.kz www.akeasp.kz</p>
<p><b>Волгоград ГК «Авега»</b> пр. Ленина, д.94, оф. 300 Тел./ факс: +7 (8442) 23-33-88 +7 (8442) 23-25-61 E-mail: sem@avega.ru www.avega.ru</p>	<p><b>Новосибирск Корпорация «Груммант»</b> ул. Кропоткина 92/3 Тел.: +7 (383) 210-52-53 E-mail: info@grumant.ru www.grumant.ru</p>	<p><b>Караганда «Hi-Tec Security Systems»</b> ул. Волочаевская, д.8 Тел.: +7 (7212) 94-56-12 Факс: +7 (7212) 94-56-13 E-mail: service@htss.kz engineer@htss.kz www.htss.kz</p>
<p><b>Воронеж Компания «ЛЮМИТАР»</b> Бульвар Победы, д. 12 Тел.: +7 (473) 280-13-14 +7 (910) 246-11-50 +7 (910) 288-61-01 E-mail: remont@lumitar.ru www.lumitar.ru</p>	<p><b>Оренбург «Оренсбыт»</b> ул. Хабаровская, д. 53 Тел./ факс: +7 (3532) 58-95-55 Тел.: +7 (3532) 96-63-64 E-mail: oremsbyt@bk.ru www.safecity56.ru купить-турникет.pф</p>	<p><b>Киев ЧП «Системные коммуникации»</b> ул. Лятошинского, д.12, оф.65 Тел./ факс: + 380 44 331-82-21 + 380 44 331-81-66 E-mail: info@systcom.com.ua www.systcom.com.ua</p>
	<p><b>Пермь ИСК «Гардиан»</b> ул. 25 Октября, д.72 Тел.: +7 (342) 260-97-03 Факс: +7 (342) 260-97-00 (доб.116) E-mail: perco@grdn.ru www.grdn.ru</p>	







## **ООО «Завод ПЭРКо»**

Тел.: (812) 329-89-24, 329-89-25

Факс: (812) 292-36-08

Юридический адрес:

180006, г. Псков, ул. Леона Поземского, 123В

Техническая поддержка:

Call-центр: 8-800-775-37-05 (бесплатно)

Тел./факс: (812) 292-36-05

**system@perco.ru** – по вопросам обслуживания электроники систем безопасности

**turnstile@perco.ru** – по вопросам обслуживания турникетов и ограждений

**locks@perco.ru** – по вопросам обслуживания замков

**soft@perco.ru** – по вопросам технической поддержки программного обеспечения

**[www.perco.ru](http://www.perco.ru)**

Утв. 10.12.2004

Кор. 05.06.2015

Отп. 12.0F.2016



[www.perco.ru](http://www.perco.ru)

тел: 8 (800) 333-52-53