

OSNOVO

cable transmission

РУКОВОДСТВО ПО ЭКСПЛУАТАЦИИ

Пассивные 4-8-16 канальные приемопередатчики
HDCVI / HDTVI / AHD по витой паре

TP-H4, TP-H8, TP-H16



Прежде чем приступить к эксплуатации изделия,
внимательно прочтите настоящее руководство

Составил: Елагин С.А.

www.osnovo.ru

Назначение

Пассивные 4-8-16 канальные приемопередатчики TP-H4, TP-H8, TP-H16 предназначены для передачи видеосигнала HDCVI / HDTV1 / AHD в помехозащищенном виде по кабелю витой пары на расстояние:

- ✓ до 500м (AHD/1080p), 450м (HDCVI/1080p), 350м (HDTV1/1080p) при работе с активным приемником RA-H3/2;
- ✓ до 250м (разрешение 1080p) при работе с пассивными приемопередатчиками TP-H4, TP-H8, TP-H16, TP-H/1, TP-H/2.

В приемопередатчиках TP-H4, TP-H8, TP-H16 предусмотрено 2 варианта подключения кабеля витой пары:

- ✓ Разъем RJ45 (1 порт на 4 канала);
- ✓ Клеммная колодка (2pin на канал).

Пассивные 4-8-16 канальные приемопередатчики TP-H4, TP-H8, TP-H16 с успехом могут быть использованы в случаях, когда необходимо подключить к системе видеонаблюдения удаленную HDCVI / HDTV1 / AHD - видеокамеру, используя более простой в монтаже и более помехозащищенный кабель «витой пары».

Комплектация*

TP-H4

1. Приемопередатчик TP-H4 – 1шт;
2. Клеммная колодка 8-pin – 1шт;
3. Комплект креплений в стойку 19" – 1шт;
4. Руководство по эксплуатации – 1шт;
5. Упаковка – 1шт.

TP-H8

1. Приемопередатчик TP-H8 – 1шт;
2. Клеммная колодка 8-pin – 2шт;
3. Комплект креплений в стойку 19" – 1шт;
4. Руководство по эксплуатации – 1шт;
5. Упаковка – 1шт.

TP-H16

1. Приемопередатчик TP-H16 – 1шт;
2. Клеммная колодка 8-pin – 4шт;
3. Комплект креплений в стойку 19" – 1шт;
4. Руководство по эксплуатации – 1шт;
5. Упаковка – 1шт.

Особенности оборудования

- Тип видеосигнала: HDCVI / HDTV1 / AHD;
- Количество каналов: 4-8-16;
- Расстояние передачи при работе с активным приемником RA-N3/2: 500м для AHD, 450м для HDCVI, 350м для HDTV1;
- Расстояние передачи при работе с пассивными приемопередатчиками: до 250м;
- Максимальное разрешение: 1080р;
- Полоса пропускания: до 65МГц;
- Не требует источника питания;
- Два варианта подключения: RJ45 (1 порт на 4 канала) или клеммная колодка (2pin на канал);
- Рекомендуемый кабель: UTP Cat5e;
- Возможность работы, как с пассивными приемопередатчиками, так и с активными приемниками/передатчиками;
- Возможность монтажа в 19" стойку;
- Простота и надежность в эксплуатации.

Внешний вид



Рис.1 Приемопередатчики TP-N4, TP-N8, TP-N16, внешний вид

Разъемы и индикаторы

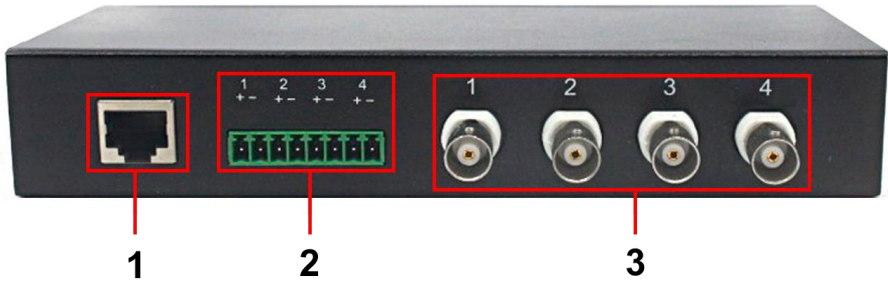


Рис. 2 Приемопередатчик TP-N4, разъемы

Таб. 1 Приемопередатчик TP-N4, назначение разъемов

№ п/п	Обозначение	Назначение
1	-	Разъем RJ-45. Используется для подключения кабеля витой пары.
2	1 2 3 4 +- +- +- +-	Разъем под клеммную колодку 8-pin для подключения камер (каналов) с 1 по 4. Используется для подключения кабеля витой пары альтернативным способом.
3	1 2 3 4	Разъемы BNC для подключения к видеокамерам или входам видеорегистратора.

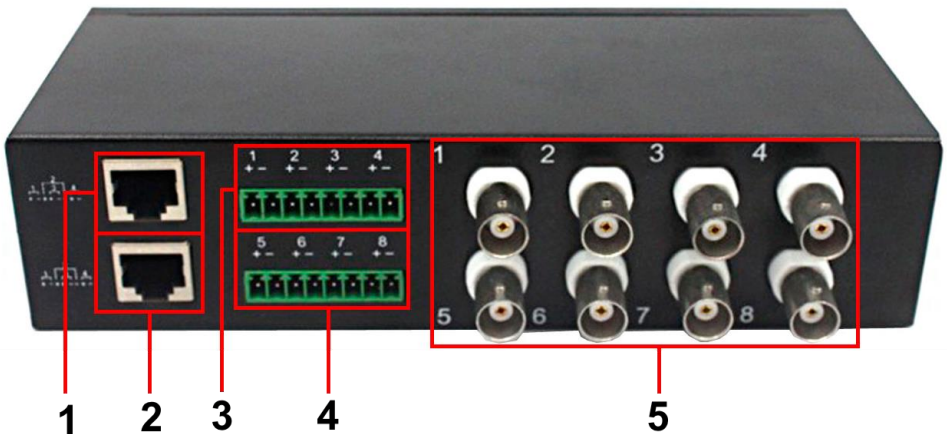


Рис. 3 Приемопередатчик TP-N8, разъемы

Таб. 2 Приемопередатчик TP-N8, назначение разъемов

№ п/п	Обозначение	Назначение
1	-	Разъем RJ-45 для подключения камер (каналов) с 1 по 4. Используется для подключения кабеля витой пары.
2	-	Разъем RJ-45 для подключения камер (каналов) с 5 по 8. Используется для подключения кабеля витой пары.
3	1 2 3 4 +- +- +- +-	Разъемы под клеммные колодки 8-pin для подключения камер (каналов) с 1 по 4. Используется для подключения кабеля витой пары альтернативным способом.
4	5 6 7 8 +- +- +- +-	Разъемы под клеммные колодки 8-pin для подключения камер (каналов) с 5 по 8. Используется для подключения кабеля витой пары альтернативным способом.
5	1 2 3 4 5 6 7 8	Разъемы BNC. Используются для подключения к видеокерам или входам видеорегистратора.

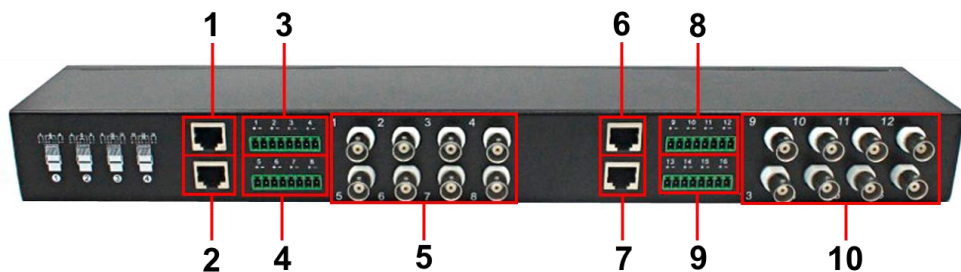


Рис. 4 Приемопередатчик TP-N16, разъемы

Таб. 2 Приемопередатчик TP-N16, назначение разъемов

№ п/п	Обозначение	Назначение
1	-	Разъем RJ-45 для подключения камер (каналов) с 1 по 4. Используется для подключения кабеля витой пары.
2	-	Разъем RJ-45 для подключения камер (каналов) с 5 по 8. Используется для подключения кабеля витой пары.

3	1 2 3 4 +- +- +- +-	Разъемы под клеммные колодки 8-pin для подключения камер (каналов) с 1 по 4. Используется для подключения кабелей витой пары альтернативным способом.
4	5 6 7 8 +- +- +- +-	Разъемы под клеммные колодки 8-pin для подключения камер (каналов) с 5 по 8. Используется для подключения кабелей витой пары альтернативным способом.
5	1 2 3 4 5 6 7 8	Разъемы BNC с 1 по 8й. Используются для подключения к видеокерам или входам видеорегистратора.
6	-	Разъем RJ-45 для подключения камер (каналов) с 9 по 12. Используется для подключения кабеля витой пары.
7	-	Разъем RJ-45 для подключения камер (каналов) с 13 по 16. Используется для подключения кабеля витой пары.
8	9 10 11 12 +- +- +- +-	Разъемы под клеммные колодки 8-pin для подключения камер (каналов) с 9 по 12. Используется для подключения кабелей витой пары альтернативным способом.
9	13 14 15 16 +- +- +- +-	Разъемы под клеммные колодки 8-pin для подключения камер (каналов) с 13 по 16. Используется для подключения кабелей витой пары альтернативным способом.
10	9 10 11 12 13 14 15 16	Разъемы BNC с 9 по 16й. Используются для подключения к видеокерам или входам видеорегистратора.

Схема подключения

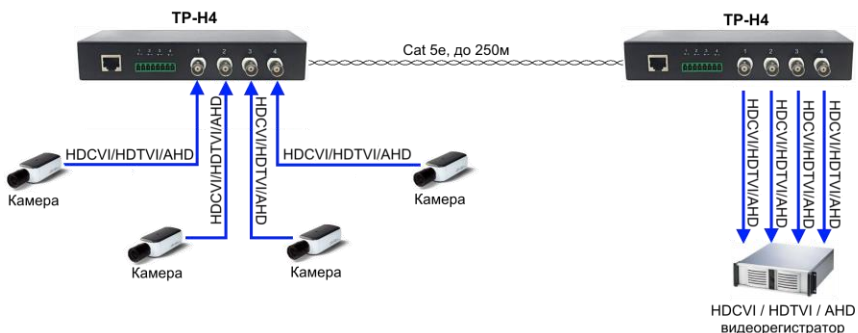


Рис.5 Типовая схема подключения на примере приемопередатчиков TP-N4

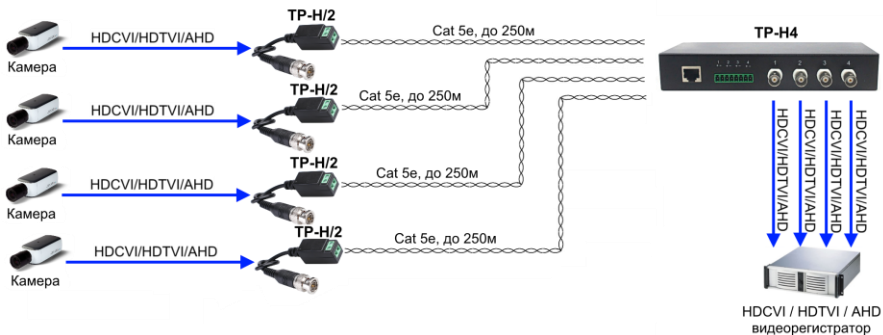


Рис.6 Типовая схема подключения на примере приемопередатчиков TP-H4 в паре с TP-H/2

Внимание!

- ✓ Используйте для подключения приемопередатчиков TP-H4, TP-H8, TP-H16 только рекомендованный кабель «витой пары» – UTP Cat 5е – во избежание проблем с потерей видеосигнала и его качеством.
- ✓ При подключении приемопередатчиков кабелем витой пары соблюдайте полярность.

Распиновка разъема RJ-45



Цвет проводника	Назначение
Бело-оранжевый	(1)Видео +
Оранжевый	(1)Видео -
Бело-зеленый	(2)Видео +
Синий	(3)Видео +
Бело-синий	(3)Видео -
Зеленый	(2)Видео -
Бело-коричневый	(4)Видео +
Коричневый	(5)Видео -

Технические характеристики*

Модель	TP-H4	TP-H8	TP-H16
Назначение	Пассивный приемопередатчик по витой паре		
Тип видеосигнала	HDCVI / HDTV1 / AHD		
Количество входов/выходов	4	8	16
Расстояние передачи	- до 500м (AHD), 450м (HDCVI), 350м (HDTV1) при работе с активным приемником RA-H3/2; - до 250м при работе с пассивными приемопередатчиками TP-H4, TP-H8, TP-H16, TP-H/1, TP-H/2.		
Разрешение	до 1080p		
Полоса пропускания	до 65 МГц		
Разъемы	<u>Входы/Выходы:</u> BNC x 4 RJ-45 x 1 Клемм.8pin x 1	<u>Входы/Выходы:</u> BNC x 4 RJ-45 x 2 Клемм.8pin x 2	<u>Входы/Выходы:</u> BNC x 4 RJ-45 x 4 Клемм.8pin x 4
Рекомендуемый кабель	UTP Cat 5e		
Питание	Не требует источника питания		
Размеры (ШxВxГ), мм	180x32x85	180x44x100	430x44x100
Относительная влажность	0-95% без конденсата		
Рабочая температура	0...+50 °C		
Дополнительно	Возможность работы как с активным приемником RA-H3/2, так и с пассивными приемопередатчиками TP-H4, TP-H8, TP-H16, TP-H/1, TP-H/2. Подключение кабеля витой пары осуществляется либо через разъемы RJ-45, либо через клеммную колодку, соблюдая полярность.		

* Производитель имеет право изменять технические характеристики изделия и комплектацию без предварительного уведомления.