

OSNOVO

cable transmission

РУКОВОДСТВО ПО ЭКСПЛУАТАЦИИ

Уличные станции с системой обогрева и
проточной вентиляции

OS-44V1 OS-46V1
OS-66V1



Прежде чем приступать к эксплуатации изделия,
внимательно прочтите настоящее руководство

www.osnovo.ru

Оглавление

1. Назначение	3
2. Комплект поставки.....	4
3. Особенности оборудования	4
4. Внешний вид.....	5
5. Комплектация	6
6. Внутренние компоненты уличных станций	8
7. Система поддержания температурного режима (система термостабилизации).....	9
7.1 Система обогрева	9
7.2 Система проточной вентиляции.....	10
8. Установка оборудования в уличные станции	11
8.1 Свободное место на DIN-рейке под оборудование	11
8.2 Точки подключения оборудования к цепи 220V	11
9. Технические характеристики*	13
10. Гарантия	14
Приложение А «Светодиодный светильник для уличной станции»	15
Приложение Б «Датчик вскрытия двери уличной станции»	16
Приложение В «Таблица основных различий комплектации уличных станций»	17

1. Назначение

Линейка уличных станций OSNOVO представляет собой универсальные решения, состоящие из герметичного всепогодного монтажного шкафа и комплекта дополнительного оборудования (оптический кросс, набор аккумуляторов, термостаты, обогреватель, реле контроля напряжения и т.д.), готовые для установки в них любых устройств, которые необходимо защитить от воздействий окружающей среды.

Модели уличных станций с системой обогрева и проточной вентиляции **OS-44V1**, **OS-46V1**, **OS-66V1** комплектуются вентилятором и двумя фильтрами на приток и вытяжку воздуха. Управление вентилятором осуществляется с помощью датчика термостата. Кроме того, в таких уличных станциях смонтирована система обогрева (обогреватель, дополнительный датчик-термостат), а шкаф изнутри оклеен теплоизолирующим материалом.

Монтажный шкаф, в котором размещаются внутренние компоненты, выполнен из листовой стали и надежно защищает от влаги и пыли (степень защиты IP66). Герметичность подключаемых кабелей выполняет набор гермовводов. Удобное подключение оптического кабеля и хранение его части осуществляется с помощью легко монтируемого/демонтируемого оптического кросса.

Более того, в монтажный шкаф опционально может быть установлены:

- надежный замок в дверцу, предотвращающий нежелательный доступ;

- светильник AC220V (см. приложение А), обеспечивающий освещение внутреннего пространства уличной станции при регулярном обслуживании встроенного оборудования. Подходит для всех станций с высотой монтажного шкафа от 400мм.

- датчик вскрытия двери (см. приложение Б), позволяющий организовать систему оповещения об открытии двери уличной станции. Имеет 3 контакта НО/НЗ/Общий. Возможно подключение не только простого светового или звукового оповещения, но и более сложных комплексных систем оповещения;

При необходимости, все модели уличных станций и уличных коммутаторов могут комплектоваться креплением на столб (заказывается отдельно).

2. Комплект поставки

1. Уличная станция – 1шт;
2. Набор гермовводов – 1шт;
3. Ключ от монтажного шкафа – 1шт;
4. Набор для оптического кросса (пигтейл SC – 2шт, КДЗС – 2шт.)
5. Фильтр для системы проточной вентиляции – 2шт;
6. Заглушка для фильтров системы проточной вентиляции – 2шт;
7. Руководство по эксплуатации – 1шт;
8. Паспорт изделия – 1шт;
9. Упаковка – 1шт.

3. Особенности оборудования

- Разработаны для использования вне помещений;
- Возможность установки любого оборудования (промышленные коммутаторы, медиаконвертеры, передатчики видео по оптике и т.д.) исходя из требований заказчика;
- Питание: AC100-240V (автоматический выключатель);
- Система обогрева (обогреватель+термостат);
- Система проточной вентиляции;
- Теплоизоляция шкафа изнутри;
- Удобное подключение к оптическим линиям связи (оптический кросс);
- Светильник для освещения внутреннего пространства уличной станции при регулярном обслуживании – опционально (см. приложение А);
- Датчик вскрытия двери – опционально (см. приложение Б);
- Защита от нежелательного доступа (замок) - опционально;
- Монтаж на стену, на столб - опционально;
- Класс защиты: IP66.
- Простота и надежность в эксплуатации.

4. Внешний вид



Рис.1 Уличные станции с системой обогрева и проточной вентиляции, внешний вид в закрытом состоянии, вид снизу панели с гермовводами на примере модели OS-44V1

5. Комплектация

Наименование конкретной модели уличной станции зависит от используемого монтажного шкафа и набора дополнительного оборудования. Расшифровка названия на примере уличной станции OS-44TB1 дана в таблице 1.

Таб.1 Расшифровка названия уличной станции на примере OS-44TB1

OS-	4	4	Т	В	1
Outdoor Station (уличная станция)	Типоразмер – ширина монтажного шкафа (округление до 100мм) 400мм	Типоразмер – высота монтажного шкафа (округление до 100мм) 400мм	Наличие системы обогрева	Наличие системы резервного питания	Стандартное исполнение
			Н		2
			Наличие системы обогрева с теплоизоляцией шкафа		Исполнение с «теплым» пуском
			В		
			Наличие системы обогрева с теплоизоляцией и системой проточной вентиляции		

Таб. 2 Подробный состав комплектации моделей уличных станций

Комплектация	Модель уличной станции		
	OS-44V1	OS-46V1	OS-66V1
	Количество, шт.		
Монтажный шкаф 300x300x210 мм, IP66, металл серый	-	-	-
Монтажный шкаф 300x400x210 мм, IP66, металл серый	-	-	-
Монтажный шкаф 400x400x210 мм, IP66, металл серый	1	-	-
Монтажный шкаф 400x600x210 мм, IP66, металл серый	-	1	-
Монтажный шкаф 600x600x210 мм, IP66, металл серый	-	-	1
Автоматический выключатель 2P на 220V, 10A, для установки на DIN-рейку	1	1	1
Обогреватель с вентилятором универсальный, для установки на DIN-рейку 230V, 200/300/400W	1	1	1
Обогреватель без вентилятора, для установки на DIN-рейку 230V, 100W	-	-	-
Термостат, до +15, нормально-замкнутый	1	1	1
Термостат, от +35, нормально-разомкнутый	1	1	1
Вентилятор с фильтром и решёткой, IP54	1	1	1
Решётка для вентилятора с фильтром	1	1	1
Кросс оптический настенный на 2 порта с двумя пигтейлами SC и двумя КДЗС60	1	1	1
Набор гермовводов*	вн.Ø 3-6мм внеш. Ø 12,5мм – 10шт вн.Ø 10-6,4мм внеш. Ø 16мм – 1шт	вн.Ø 3-6мм внеш. Ø 12,5мм – 10шт вн.Ø 10-6,4мм внеш. Ø 16мм – 1шт	вн.Ø 3-6мм внеш. Ø 12,5мм – 10шт вн.Ø 10-6,4мм внеш. Ø 16мм – 1шт
DIN-рейка 7,5x35 мм	0.8м	1.4м	2м
Расходные материалы (провода, клеммники, саморезы, заклепки и тд)*	✓	✓	✓
Шина для внутреннего монтажа, 210мм	1	1	1

*Итоговое количество гермовводов может отличаться от указанного

6. Внутренние компоненты уличных станций

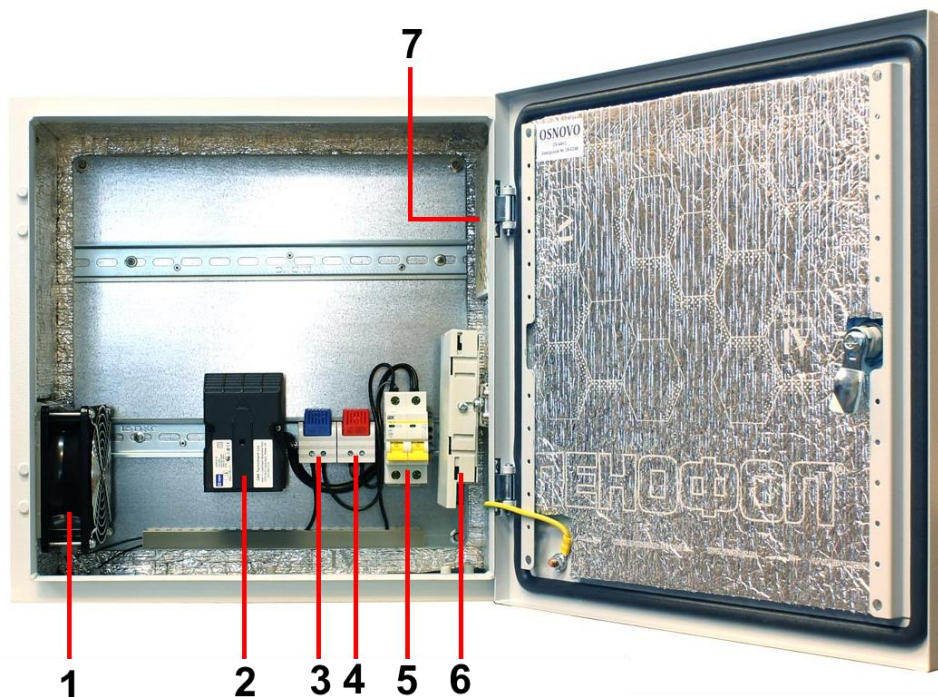


Рис.2 Уличная станция с обогревом и системой проточной вентиляции, внутренние компоненты на примере модели OS-44V1

Таб. 3 Назначение внутренних компонентов уличной станции с обогревом и системой проточной вентиляции на примере модели OS-44V1

№ п/п	Назначение
1	Вентилятор с сетчатым фильтром и решеткой на приток воздуха. Входит в систему проточной вентиляции, предназначен для интенсивного охлаждения внутренних элементов уличной станции
2	Обогреватель. Предназначен для обогрева всех элементов станции в случае падения температуры внутри монтажного шкафа.
3	Датчик термостат (от +35). Предназначен для контроля температуры.

4	Датчик термостат (до +15). Предназначен для контроля температуры.
5	Автоматический выключатель. Предназначен для подключения и отключения уличной станции от сети 220V в случае перегрузки.
6	Оптический кросс. Предназначен для удобной коммутации оптического кабеля и встраиваемого оборудования.
7	Сетчатый фильтр с решеткой на вытяжку воздуха из монтажного шкафа, входит в систему проточной вентиляции.

7. Система поддержания температурного режима (система термостабилизации)

7.1 Система обогрева

Уличные станции OS-44V1, OS-46V1, OS-66V1 оснащены системой обогрева. Данная система состоит из обогревателя (нагревательный элемент) мощностью от 100 до 400 Вт в зависимости от типоразмера монтажного шкафа и термостата на интервал температур до +15°C, и работает следующим образом:

- В цепи обогревателя установлен датчик-термостат с нормально-замкнутыми контактами, рассчитанный на интервал температур до +15°C. Если температура внутри уличной станции ниже +5...+7°C, контакты термостата всегда замкнуты, и, следовательно, обогреватель включен и используется для интенсивного прогрева всех внутренних компонентов станции и встраиваемого оборудования

- В интервале температур от +15...+50°C контакты термостата разомкнуты. Обогреватель отключен.

7.2 Система проточной вентиляции

Система проточной вентиляции входит в общую систему термостабилизации уличных станций и предназначена для интенсивного охлаждения внутренних элементов.

В основе принципа работы системы проточной вентиляции задействованы вентилятор с решеткой и сетчатым фильтром, датчик-термостат на заданную температуру $+35^{\circ}\text{C}$ и еще один решетчатый фильтр с сеткой. Принцип работы показан на рисунке 3



Рис. 3 Принцип работы системы проточной вентиляции

Как только температура на датчике-термостате достигает $+35^{\circ}\text{C}$ (с учетом гистерезиса до $+40-42^{\circ}\text{C}$) вентилятор начинает втягивать воздух из за пределов шкафа через специальный сетчатый фильтр.

Воздух, охлаждая все внутренние элементы конструкции, вытягивается через другой решетчатый фильтр, расположенный в верхней части корпуса монтажного шкафа.

При охлаждении внутренних элементов до температуры $+35^{\circ}\text{C}$ ($+28-30^{\circ}\text{C}$ с учетом гистерезиса), вентилятор отключается. На холодное время года в оба фильтра устанавливаются заглушки из теплоизолирующего материала (входят в комплект поставки).

8. Установка оборудования в уличные станции

8.1 Свободное место на DIN-рейке под оборудование

Для установки в уличные станции оборудования заказчиком предусмотрено свободное место на верхней и нижней DIN-рейке. В зависимости от модели уличной станции размеры свободного места на DIN-рейках под встраиваемое оборудование) могут значительно различаться (см. таб. 4).

Таб.4 Размер свободного участка DIN-реек для размещения встраиваемого оборудования

Модель уличной станции	Размер свободного участка на DIN-рейке
OS-44V1	верхняя - 320мм (ширина); нижняя – 160мм (ширина).
OS-46V1	верхняя - 340мм (ширина); средняя – 320 (ширина); нижняя - 120мм (ширина).
OS-66V1	верхняя - 540мм (ширина); средняя – 520 (ширина); нижняя - 310мм (ширина).

8.2 Точки подключения оборудования к цепи 220V

Для уличных станций OS-44V1, OS-46V1, OS-66V1 предусмотрены определенные точки подключения к сети 220V переменного тока.

Точкой подключения к сети 220V переменного тока для всех моделей уличных станций является вход автоматического выключателя 2P на 220V, 10A (рис. 4, «к сети AC 220V»).

Точкой подключения встраиваемого оборудования (блока питания, коммутатора и тд.) к сети AC 220V являются верхние винтовые клеммы (маркируются как 21 и 22) автоматического выключателя 2P на 220V, 10A (рис. 4, «К встраиваемому оборудованию AC 220V»).

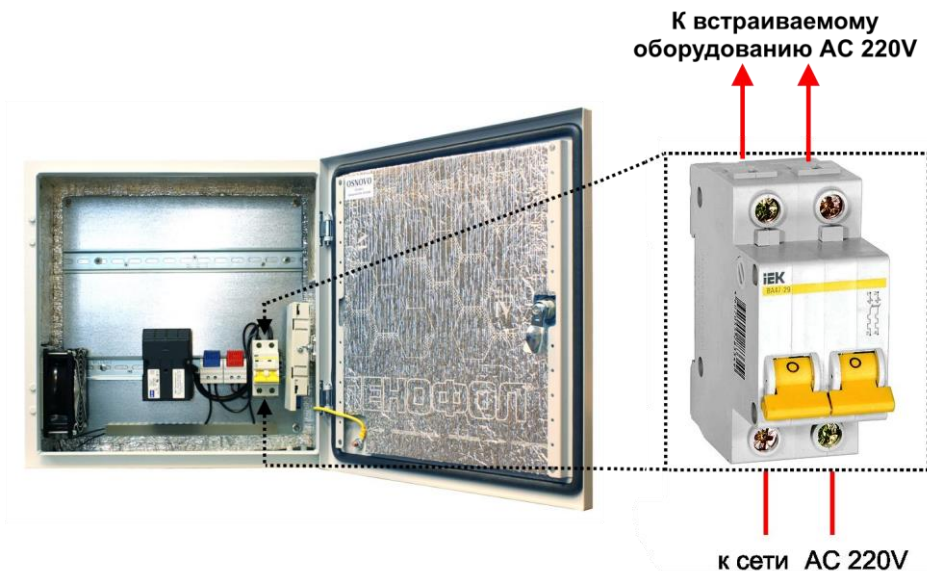


Рис.4 Точка подключения уличной станции к сети 220V переменного тока на примере модели OS-44V1

ВНИМАНИЕ!

Неиспользуемые гермовводы следует закрыть заглушками. В противном случае возможно образование конденсата. Это может привести к выходу из строя встраиваемого в уличную станцию оборудования!

9. Технические характеристики*

Характеристики	Модель уличной станции		
	OS-44V1	OS-46V1	OS-66V1
Тип уличной станции	Уличная станция с системой обогрева и проточной вентиляции		
Размер и характеристики монтажного шкафа ШхВхГ	400x400x210мм, листовая сталь, порошок. окраска Оклейка теплоиз. мат. изнутри	400x400x210мм, листовая сталь, порошок. окраска Оклейка теплоиз. мат. изнутри	600x600x210мм, листовая сталь, порошок. окраска Оклейка теплоиз. мат. изнутри
Класс защиты	IP66		
Оптический кросс	- Размеры: 183x113x22мм - Модуль на 2 оптических порта SC - Ложемент для 8 КДЗС (2 КДЗС в комплекте) - Пигтейл оптический одномодовый SC Ø 0,9мм / 1,5м x 2 шт		
Рабочая температура (температура окружающей среды)	-50...+50 °C		
Температура внутри уличной станции**	0...+50 °C		
Параметры системы термостабилизации (система обогрева и прот. вентиляции)	Поддержание температуры внутри шкафа в диапазоне от 0 до +50°C. (при изменении наружной температуры от -50 до +50°C.)		
Защита от перегрузки и КЗ	Автоматический выключатель 2P на 220V, 10A x 1шт		
Доступное место под установку оборудования на встроенные din-рейки	верхняя - 320мм (ширина); нижняя - 160мм (ширина).	верхняя - 340мм (ширина); средняя - 320мм (ширина) нижняя - 120мм (ширина).	верхняя - 540мм (ширина); средняя - 520мм (ширина) нижняя - 310мм (ширина).
Параметры гермовводов	вн.Ø 3-6мм внеш. Ø 12,5мм - 10шт вн.Ø 10-6,4мм внеш. Ø 16мм - 1шт	вн.Ø 3-6мм внеш. Ø 12,5мм - 10шт вн.Ø 10-6,4мм внеш. Ø 16мм - 1шт	вн.Ø 3-6мм внеш. Ø 12,5мм - 10шт вн.Ø 10-6,4мм внеш. Ø 16мм - 1шт
Потребляемая мощность (с учетом обогрева) от AC 220V***	200 Вт	300 Вт	400 Вт

* Производитель имеет право изменять технические характеристики изделия и комплектацию без предварительного уведомления.

** При установке внутри уличных станций оборудования с высоким выделением тепла, а также при воздействии на станцию прямых солнечных лучей, температура внутри может быть выше указанных значений.

*** Для стабильной и безопасной работы рекомендуется закладывать 20% запас по потребляемой мощности от сети 220V.

10. Гарантия

Гарантия на все оборудование OSNOVO – 60 месяцев с даты продажи, за исключением аккумуляторных батарей, гарантийный срок - 12 месяцев.

В течение гарантийного срока выполняется бесплатный ремонт, включая запчасти, или замена изделий при невозможности их ремонта.

Подробная информация об условиях гарантийного обслуживания находится на сайте www.osnovo.ru

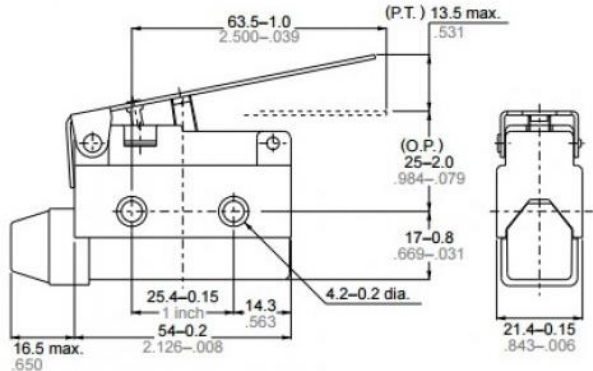
Приложение А «Светодиодный светильник для уличной станции»



Технические характеристики

Основные параметры	Значение
Мощность	5 Вт
Цветность	4000K
Напряжение питания	220-240В
Световой поток	425Лм
Угол излучения	160°
Коэффициент цветопередачи (Ra)	>80
Средний срок службы	30 лет
Диммирование (управление яркостью свечения)	нет
Рабочая температура	-20...+45°С
Дополнительно	Мгновенное полное включение

Приложение Б «Датчик вскрытия двери уличной станции»



Технические характеристики

Основные параметры	Значение
Типономинал / Типоконструкция	НЗ контакт НО контакт Общий контакт
Наличие фиксации	Нет
Материал корпуса	Пластик с металлической накладкой
Материал ручки(кнопки)-толкателя	Пластик
Вид толкателя	Рычаг-пластина
Сопротивление контактов не более	15 mΩ
Номинальное напряжение	250 V
Номинальный ток	10 A
Электрическая прочность изоляции	1000 VAC 1min
Сопротивление изоляции	100 MΩ (мин.. 500 V DC)
Рабочая частота	Механическая 120 опер./мин. Электрическая 30 опер./мин
Скорость срабатывания	0.05...50 см/сек
Рабочая температура	-20...+60°C
Относительная влажность	95% при температуре 20°C

Приложение В «Таблица основных различий комплектации уличных станций»

Модель		Комплектация									
		Шкаф 600 х 600 х 210 мм	Шкаф 400 х 600 х 210 мм	Шкаф 400 х 400 х 210 мм	Шкаф 300 х 400 х 210 мм	Шкаф 300 х 300 х 210 мм	Система обогрева	Теплоизо- ляция шкафа	Система проточной вентиляции	Теплый пуск	Система резервного питания
Уличные станции с оптическим кроссом	OS-331	-	-	-	-	✓	-	-	-	-	-
	OS-341	-	-	-	✓	-	-	-	-	-	-
	OS-441	-	-	✓	-	-	-	-	-	-	-
	OS-461	-	✓	-	-	-	-	-	-	-	-
	OS-661	✓	-	-	-	-	-	-	-	-	-
Уличные станции с обогревом	OS-33T1	-	-	-	-	✓	✓	-	-	-	-
	OS-34T1	-	-	-	✓	-	✓	-	-	-	-
	OS-44T1	-	-	✓	-	-	✓	-	-	-	-
	OS-46T1	-	✓	-	-	-	✓	-	-	-	-
	OS-66T1	✓	-	-	-	-	✓	-	-	-	-

Модель		Комплектация									
		Шкаф 600 x 600 x 210 мм	Шкаф 400 x 600 x 210 мм	Шкаф 400 x 400 x 210 мм	Шкаф 300 x 400 x 210 мм	Шкаф 300 x 300 x 210 мм	Система обогрева	Теплоизо- ляция шкафа	Система проточной вентиляции	Теплый пуск	Система резервного питания
Уличные станции с обогревом и резервным питанием	OS-34TB1	-	-	-	✓	-	✓	-	-	-	✓
	OS-44TB1	-	-	✓	-	-	✓	-	-	-	✓
	OS-46TB1	-	✓	-	-	-	✓	-	-	-	✓
	OS-66TB1	✓	-	-	-	-	✓	-	-	-	✓
Уличные станции с обогревом теплоизоляцией и «теплым» пуском	OS-34H2	-	-	-	✓	-	✓	✓	-	✓	-
	OS-44H2	-	-	✓	-	-	✓	✓	-	✓	-
	OS-46H2	-	✓	-	-	-	✓	✓	-	✓	-
	OS-66H2	✓	-	-	-	-	✓	✓	-	✓	-

Модель		Комплектация									
		Шкаф 600 x 600 x 210 мм	Шкаф 400 x 600 x 210 мм	Шкаф 400 x 400 x 210 мм	Шкаф 300 x 400 x 210 мм	Шкаф 300 x 300 x 210 мм	Система обогрева	Теплоизо ляция шкафа	Система проточной вентиляции	Теплый пуск	Система резервного питания
Уличные станции с системой проточной вентиляции обогрева и теплоизоляцией	OS-44V1	-	-	✓	-	-	✓	✓	✓	-	-
	OS-46V1	-	✓	-	-	-	✓	✓	✓	-	-
	OS-66V1	✓	-	-	-	-	✓	✓	✓	-	-
Уличные станции с системой проточной вентиляции, обогрева, теплоизоляцией и резервным питанием	OS-44VB1	-	-	✓	-	-	✓	✓	✓	-	✓
	OS-46VB1	-	✓	-	-	-	✓	✓	✓	-	✓
	OS-66VB1	✓	-	-	-	-	✓	✓	✓	-	✓