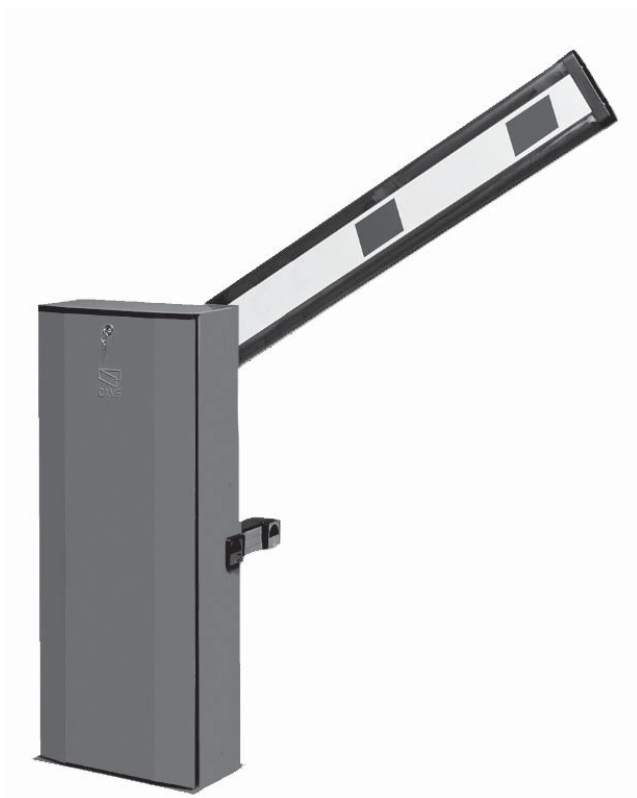


**Автоматический дорожный шлагбаум
серии GARD**

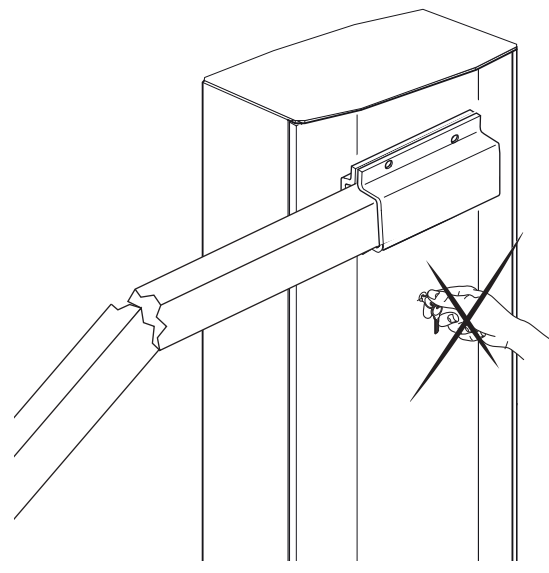
FA01116-RU



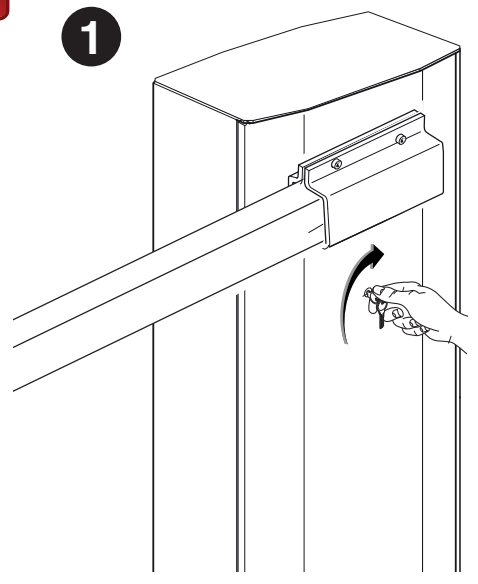
G6000 / G6001

РУКОВОДСТВО ПО УСТАНОВКЕ

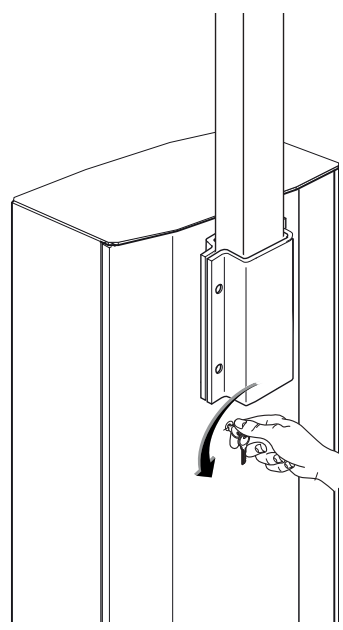
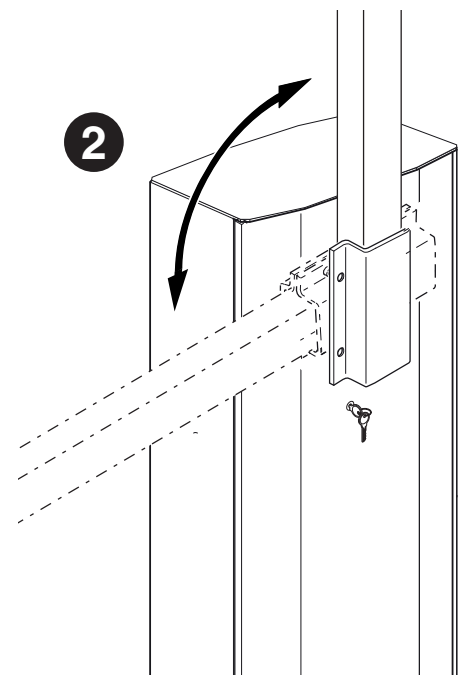
RU Русский



1



2

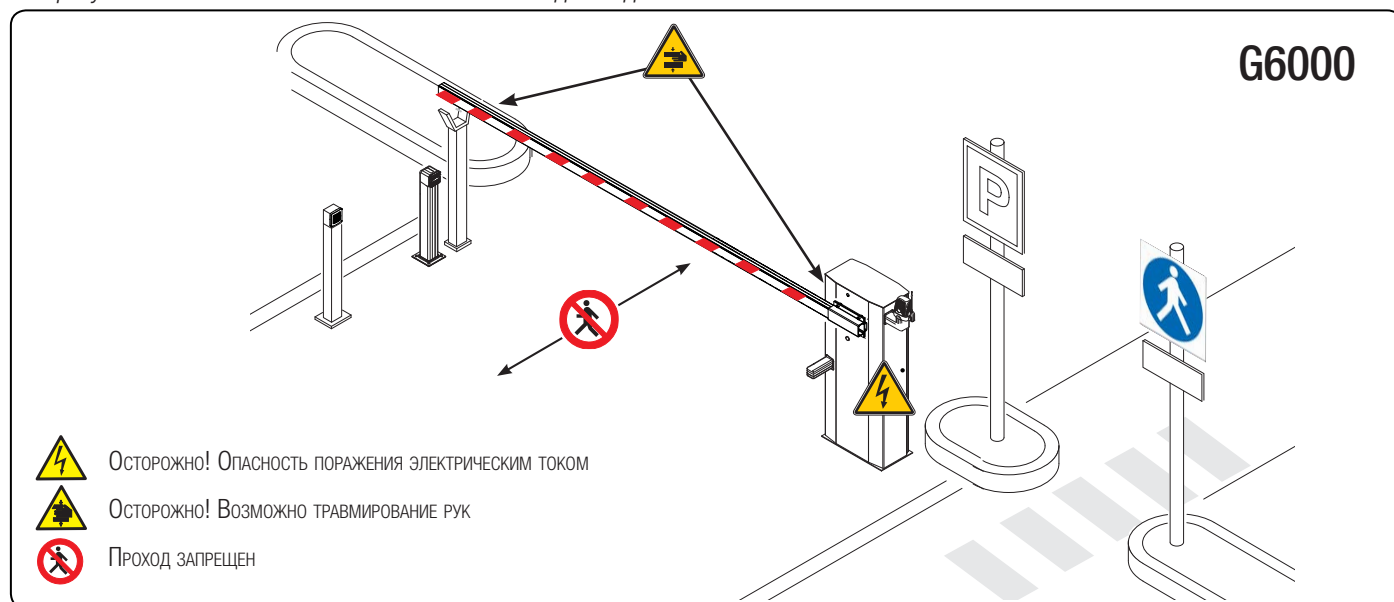


⚠ ВНИМАНИЕ! Важные инструкции по технике безопасности.

Строго следуйте всем инструкциям по безопасности, поскольку неправильный монтаж может привести к серьезным увечьям. Прежде чем продолжить, внимательно прочитайте общие предупреждения для пользователя.

Это изделие должно использоваться исключительно по назначению. Любое другое применение рассматривается как опасное. CAME S.p.A. не несет никакой ответственности за ущерб, вызванный неправильным, ошибочным или небрежным использованием изделия. • Продукция, описанная в данном руководстве, относится к категории «частично завершенной машины или механизма», согласно директиве 2006/42/CE. Под «частично завершенной машиной или механизмом» понимается совокупность комплектующих, составляющих частично завершенную машину или механизм, которые по отдельности не могут быть использованы по назначению. Частично завершенные машины предназначены исключительно для встроенного монтажа или интеграции в другие машины или частично завершенные машины и механизмы для создания машины, соответствующей требованиям Директивы 2006/42/CE. Окончательная сборка должна осуществляться в соответствии с Директивой 2006/42/CE (Европейская директива) и соответствующими европейскими стандартами: Ввиду вышесказанного все операции, описанные в данном руководстве, должны выполняться исключительно квалифицированным и компетентным персоналом • Необходимо выполнять монтаж, проводку кабелей, электрические подключения и наладку системы в соответствии с установленными правилами, мерами безопасности и соответствующим использованием, указанными в технической документации на эти товары • Следует убедиться в том, что открывание автоматического шлагбаума не приведет к возникновению опасных ситуаций • Запрещается устанавливать автоматику на поверхности, склонные к прогибанию. При необходимости следует использовать усилительные детали в местах крепления • Проверьте, чтобы диапазон температур, указанный в данной инструкции, соответствовал температуре окружающей среды в месте установки • Запрещается устанавливать автоматику в местах, где дорога идет под уклоном (на наклонной поверхности) • Необходимо проверить, чтобы вблизи не было ирригационных устройств, способных намочить привод снизу • Оградите весь участок работы автоматики для предотвращения доступа к нему посторонних, в частности несовершеннолетних и детей • Соблюдайте осторожность при обращении с автоматикой, масса которой превышает 20 кг. При необходимости следует воспользоваться специальными инструментами для безопасной транспортировки системы • Рекомендуется использовать надлежащие средства защиты во избежание возникновения опасностей механического повреждения, связанных с присутствием людей в зоне работы автоматики • Необходимо сообщить обо всех остаточных рисках с помощью специальных символов, расположенных на видном месте, и доходчиво объяснить их конечному пользователю • По завершении установки системы прикрепите к шлагбауму паспортную табличку • Все устройства управления и контроля должны устанавливаться на расстоянии не менее 1,85 м от периметра зоны движения стрелы или там, где до них невозможно дотянуться с внешней стороны • За исключением управления с помощью селектора (кодонаборной клавиатуры, ключа, проксимити-устройства) устройства управления в режиме «Присутствие оператора» должны располагаться на высоте не менее 1,5 метра и в недоступном для посторонних месте • Производитель снимает с себя всякую ответственность за использование неоригинальных изделий, что среди прочего подразумевает снятие изделия с гарантии • Все выключатели управления в режиме «Присутствия оператора» должны располагаться в местах, удаленных от подвижных механизмов, но откуда хорошо виден весь шлагбаум • Повесьте памятку об использовании системы ручной разблокировки рядом с соответствующим механизмом • Перед сдачей автоматической системы пользователю, проверьте ее на соответствие гармонизированным стандартам Директивы о машинном оборудовании 2006/42/CE. Убедитесь в том, что автоматика была правильно отрегулирована, и что устройства безопасности, такие как система ручной разблокировки, работают корректно • Если кабель электропитания поврежден, он должен быть заменен фирмой-изготовителем, уполномоченным центром технической поддержки или квалифицированным персоналом во избежание любых рисков • Убедитесь в отсутствии напряжения электропитания перед выполнением монтажных работ • Электрические кабели должны проходить через кабельные сальники и не должны соприкасаться с компонентами, нагревающимися в ходе эксплуатации (двигателем, трансформатором и т.п.) • Для подключения к сети электропитания необходимо предусмотреть автоматический выключатель, обеспечивающий защиту от перенапряжения III степени • Если ширина проезда превышает 3 метра, необходимо обязательно использовать фиксированную опору для стрелы • Если шлагбаум используется как с автомобилями, так и пешеходами, необходимо обязательно проверить соответствие его толкающего усилия требованиям нормативов EN 12453 и EN 12445 • Если шлагбаум используется исключительно для проезда автомобилей, необходимо предусмотреть пешеходную калитку в непосредственной близости от него и предупредить с помощью соответствующих дорожных знаков о запрете прохода или проезда на велосипеде через шлагбаум • Храните инструкцию в папке с технической документацией вместе с инструкциями на другие устройства, использованные для создания этой автоматической системы. Рекомендуется передать конечному пользователю все инструкции по эксплуатации продукции, из которой состоит конечная машина.

- На рисунке отмечены основные источники опасности для людей -



УСЛОВНЫЕ ОБОЗНАЧЕНИЯ

- 📖 Этот символ обозначает раздел, требующий особого внимания.
- ⚠️ Этот символ обозначает раздел, связанный с вопросами безопасности.
- 👉 Этот символ обозначает раздел, предназначенный для ознакомления конечного пользователя.

Все размеры приведены в мм, если не указано иное.

ОПИСАНИЕ

Тумба шлагбаума из окрашенной оцинкованной или нержавеющей стали AISI 304 с возможностью установки дополнительных принадлежностей.

📖 НА ЭТАПЕ ОФОРМЛЕНИЯ ЗАКАЗА МОЖНО ВЫБРАТЬ ПРАВСТОРОННЮЮ ИЛИ ЛЕВОСТОРОННЮЮ КОНФИГУРАЦИЮ ШЛАГБАУМА. ВСЕ ИЛЛЮСТРАЦИИ В ЭТОМ РУКОВОДСТВЕ ОТНОСЯТСЯ К ЛЕВОСТОРОННЕМУ ШЛАГБАУМУ!

НАЗНАЧЕНИЕ

Автоматический шлагбаум предназначен для использования на частных и общественных парковках, в жилом секторе и местах с интенсивным транспортным движением.

📖 Запрещается использовать изделие не по назначению и устанавливать его методами, отличными от описанных в настоящей инструкции.

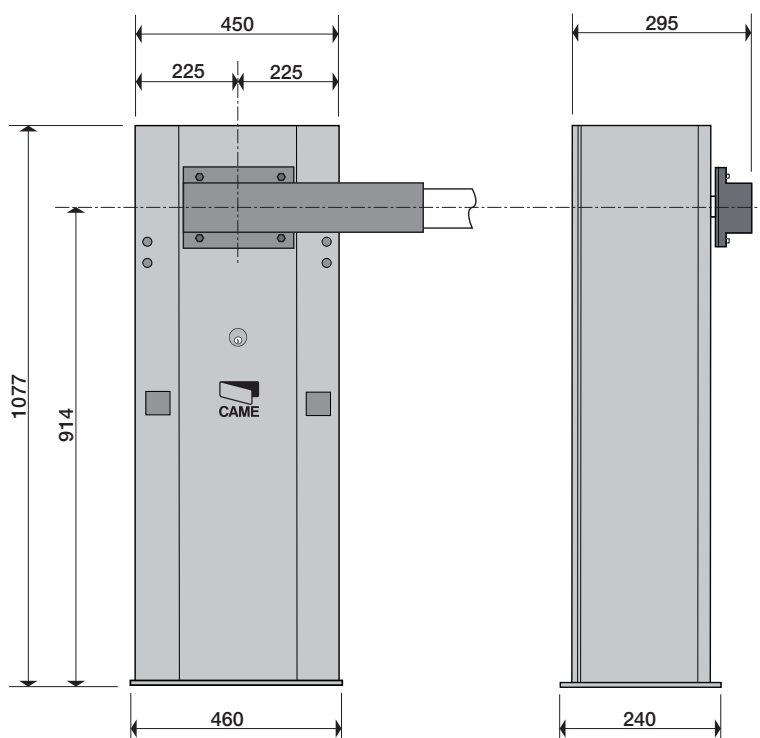
ОГРАНИЧЕНИЯ В ИСПОЛЬЗОВАНИИ

Модель	G6000 - G6001
Максимальная ширина проезда (м)	6,5

ТЕХНИЧЕСКИЕ ХАРАКТЕРИСТИКИ

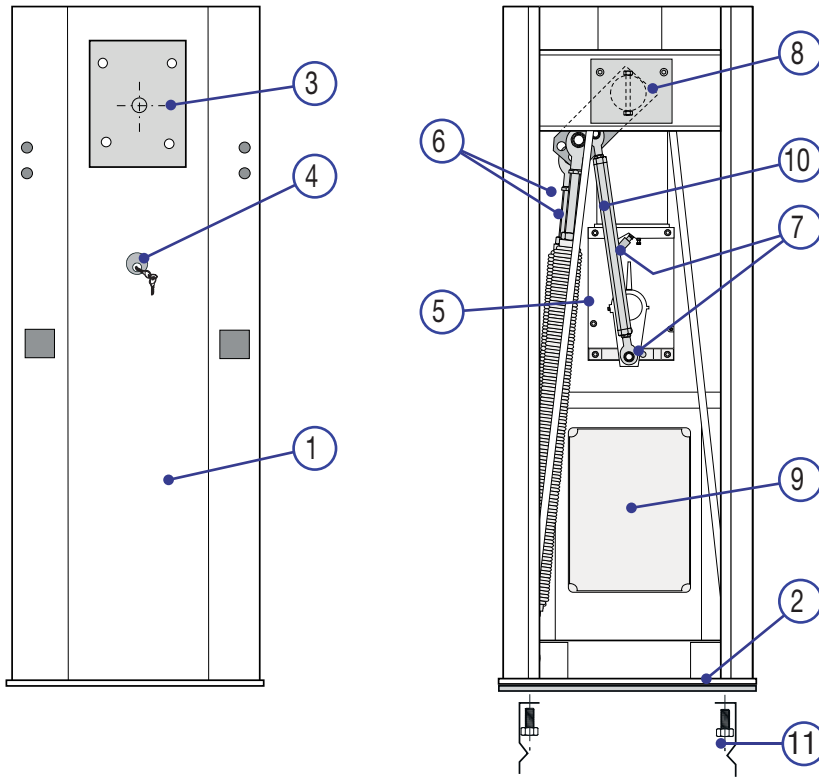
Модель	G6000 - G6001
Класс защиты (IP)	54
Напряжение электропитания (В, 50/60 Гц)	~230
Электропитание мотора (В)	=24 В
Макс. потребляемый ток (А)	15
Мощность (Вт)	300
Крутящий момент (Нм)	600
Время открывания (с)	4 - 8
Интенсивность использования	ИНТЕНСИВНОГО ИСПОЛЬЗОВАНИЯ
Диапазон рабочих температур (°C)	-20 — +55
Передаточное отношение (i)	1/202
Класс устройства	I
Масса (кг)	72

ГАБАРИТНЫЕ РАЗМЕРЫ



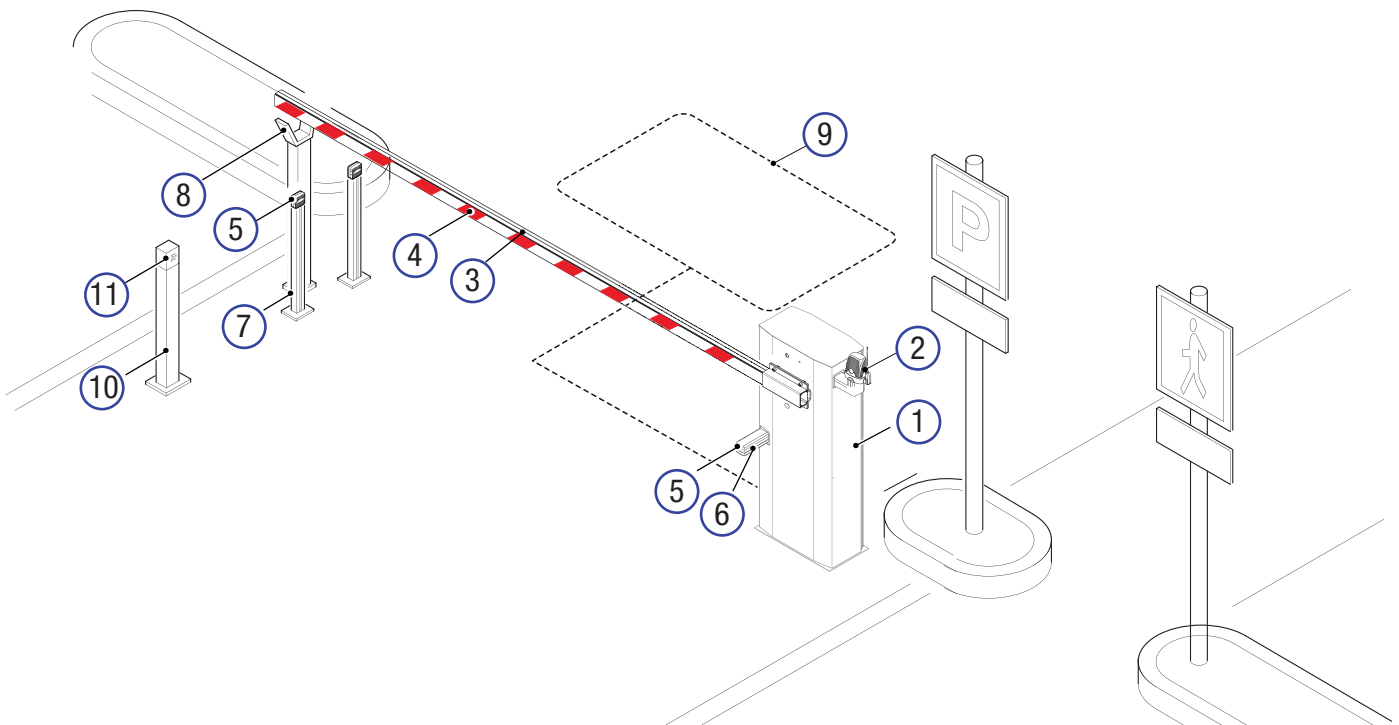
ОСНОВНЫЕ КОМПОНЕНТЫ

- | | |
|-----------------------------|---------------------------------|
| 1. Тумба шлагбаума | 7. Механические упоры |
| 2. Монтажное основание | 8. Концевые выключатели |
| 3. Крепления стрелы с валом | 9. Блок управления |
| 4. Замок разблокировки | 10. Рычаг передачи регулируемый |
| 5. Мотор-редуктор | 11. Закладные пластины |



ВАРИАНТ ТИПОВОЙ УСТАНОВКИ

- | | |
|--|--|
| 1. Тумба шлагбаума с блоком управления | 7. Стойка под фотоэлемент |
| 2. Сигнальная лампа | 8. Фиксированная опора стрелы |
| 3. Стрела | 9. Магнитная петля датчика обнаружения ТС |
| 4. Светоотражающие наклейки | 10. Стойка под устройство управления |
| 5. Фотоэлементы | 11. Устройство управления (кодоновая панель, ключ-выключатель, проксимити-считыватель) |
| 6. Кронштейн для фотоэлемента | |



ОБЩИЕ ИНСТРУКЦИИ ПО МОНТАЖУ

⚠ Монтаж должен производиться квалифицированным персоналом в полном соответствии с требованиями действующих норм безопасности.

ПРЕДВАРИТЕЛЬНЫЕ ПРОВЕРКИ

⚠ Перед тем как приступить к монтажным работам, выполните следующее:

- Проверьте, чтобы монтажная поверхность была ровной, прочной и устойчивой.
- Убедитесь в отсутствии препятствий или помех по периметру тумбы.
- Подготовьте каналы для прокладки кабеля, гарантирующие надежную защиту от механических повреждений.

ТИПЫ КАБЕЛЕЙ И МИНИМАЛЬНЫЕ СЕЧЕНИЯ

Подключение	Длина кабеля	
	< 20 м	20 < 30 м
Электропитание платы управления, ~230 В (1P+N+PE)	3G x 1,5 мм ²	3G x 2,5 мм ²
Устройства управления	2 x 0,5 мм ²	
Устройства сигнализации	2 x 0,5 мм ²	
Фотоэлементы (передатчики)	2 x 0,5 мм ²	
Фотоэлементы (приемники)	4 x 0,5 мм ²	

⚠ При напряжении 230 В и применении снаружи необходимо использовать кабели типа H05RN-F, соответствующие 60245 IEC 57 (IEC); в помещениях следует использовать кабели типа H05VV-F, соответствующие 60227 IEC 53 (IEC). Для электропитания устройств напряжением до 48 В можно использовать кабель FROR 20-22 II, соответствующий EN 50267-2-1 (CEI).

📖 Для подключения антенны используйте кабель типа RG58 (рекомендуется для расстояний до 5 м).

📖 Если длина кабеля отличается от приведенной в таблице, его сечение определяется на основании реального потребления тока подключенными устройствами и в соответствии с указаниями, содержащимися в нормативе EN 60204-1.

📖 Для последовательных подключений, предусматривающих большую нагрузку на тот же участок цепи, значения в таблице должны быть пересмотрены с учетом реальных показателей потребления и фактических расстояний. При подключении устройств, не рассматриваемых в данной инструкции, следует руководствоваться технической документацией на соответствующее изделие.

ИНСТРУМЕНТЫ И МАТЕРИАЛЫ

Перед началом монтажных работ убедитесь в наличии всех необходимых инструментов и материалов, которые позволят произвести установку системы в полном соответствии с действующими нормами безопасности. На рисунке представлен минимальный набор инструментов, необходимых для проведения монтажных работ.



УСТАНОВКА

△ Приведенные ниже рисунки носят иллюстративный характер, так как пространство для крепления шлагбаума и дополнительных принадлежностей может меняться от случая к случаю. Выбор наиболее подходящего решения должен осуществляться установщиком на месте.

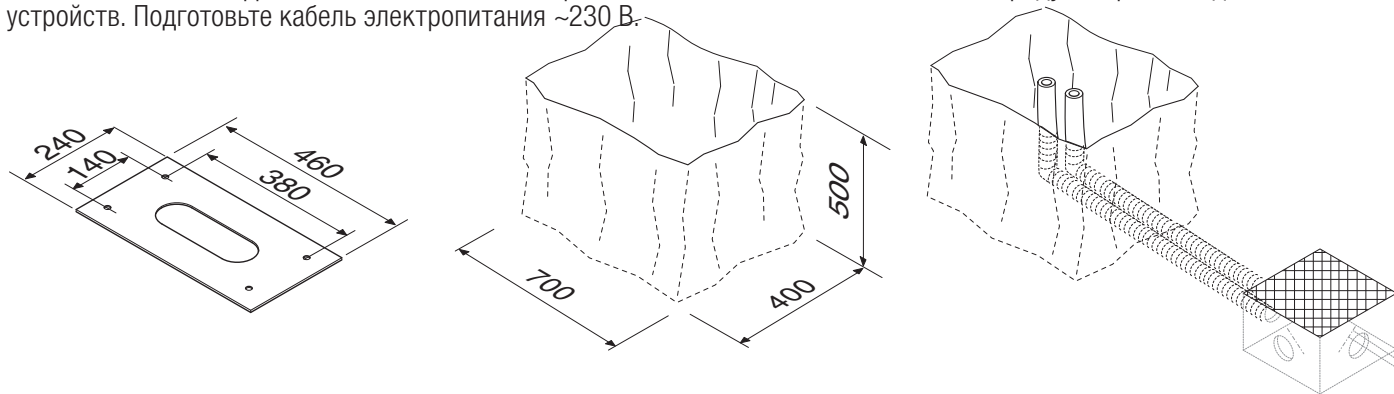
ПОДГОТОВКА МОНТАЖНОГО ОСНОВАНИЯ

△ Если существующее дорожное покрытие не позволяет прочно и надежно зафиксировать тумбу, необходимо зацементировать площадку.

Выполните выемку грунта под опалубку.

Подготовьте трубы и гофрошланги для проводов и кабелей, идущих от разветвительного колодца.

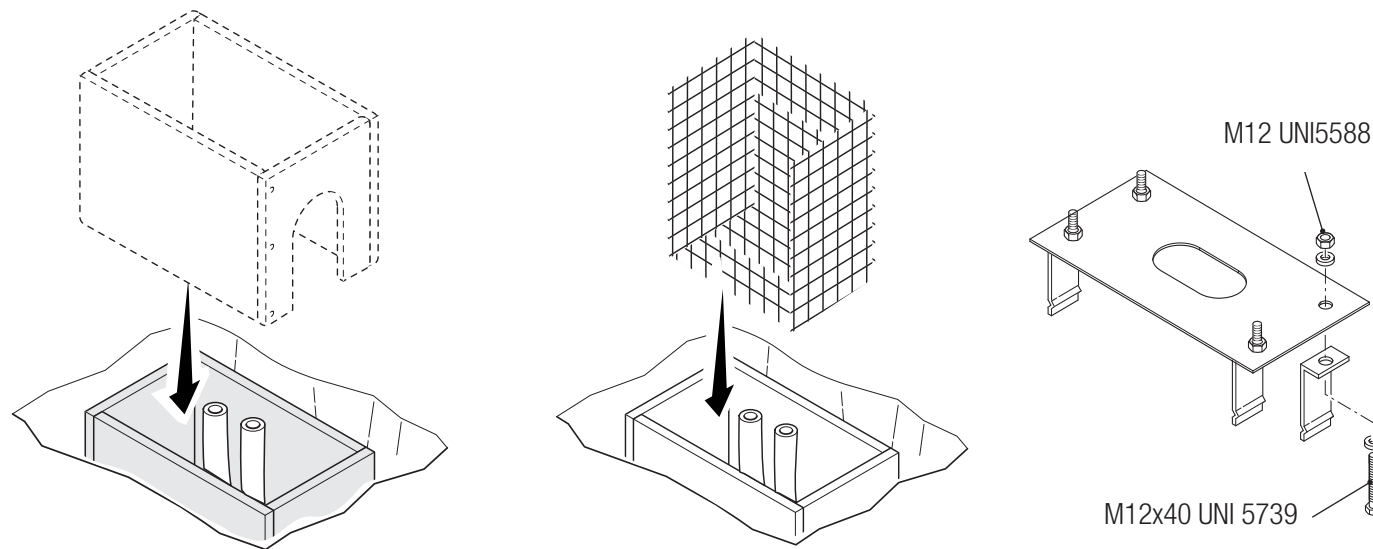
📖 Количество гофрошлангов зависит от варианта автоматической системы и предусмотренных дополнительных устройств. Подготовьте кабель электропитания ~230 В.



Подготовьте опалубку большего, чем монтажное основание, размера и установите ее в яму.

Вставьте железную сетку внутрь опалубки для армирования бетона.

Закрепите четыре анкерные пластины на монтажном основании.

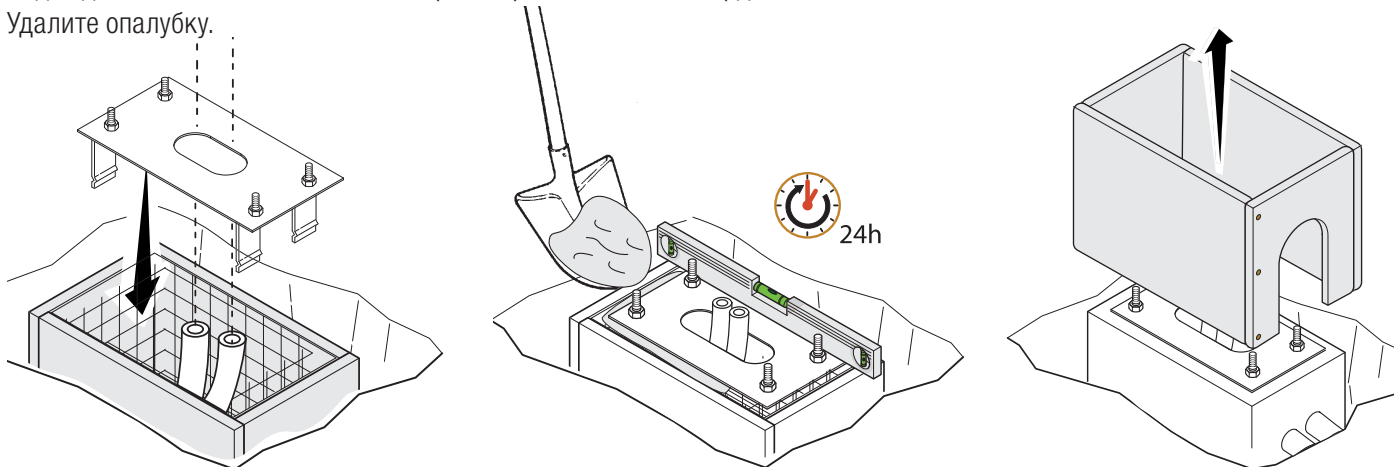


Установите монтажное основание поверх сетки.

Заполните опалубку цементным раствором. Монтажное основание должно быть абсолютно ровным, резьба винтов должна находиться полностью на поверхности.

Подождите не менее 24 часов, чтобы раствор полностью затвердел.

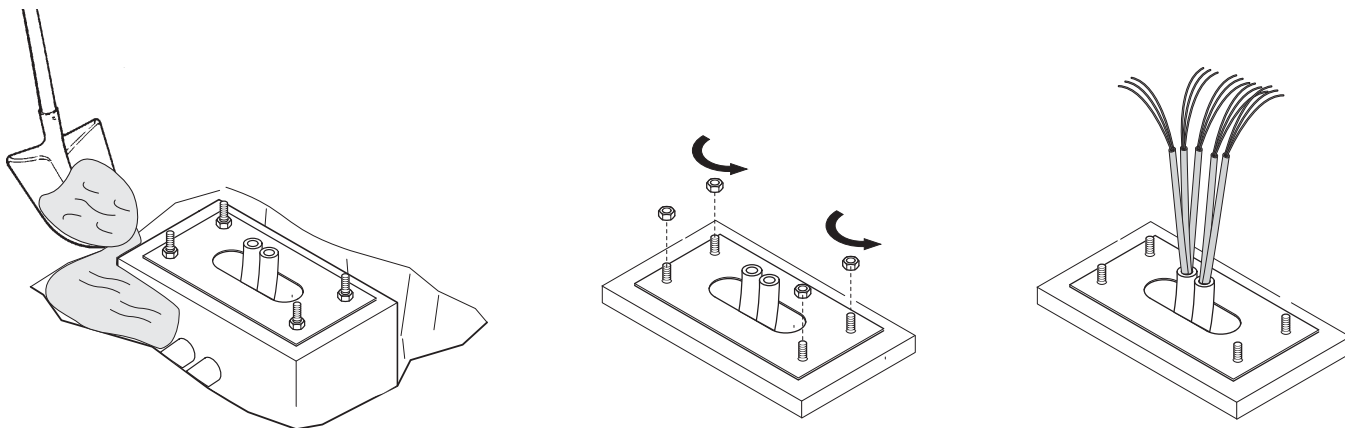
Удалите опалубку.



Засыпьте пространство вокруг цементного блока землей.

Отвинтите гайки и снимите шайбы с винтов.

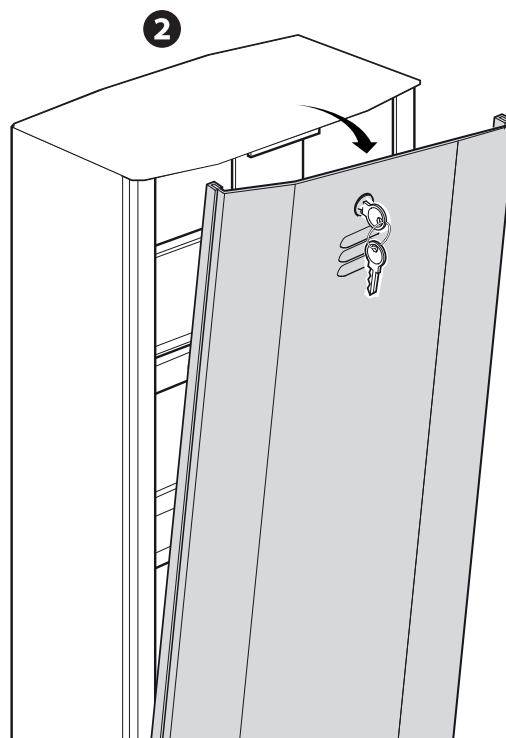
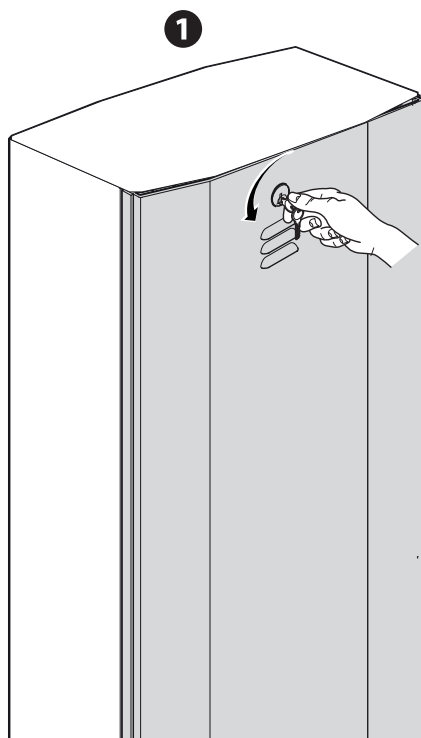
Вставьте электрические кабели в трубы таким образом, чтобы они выступали как минимум на 600 мм.



ПОДГОТОВКА ТУМБЫ ШЛАГБАУМА

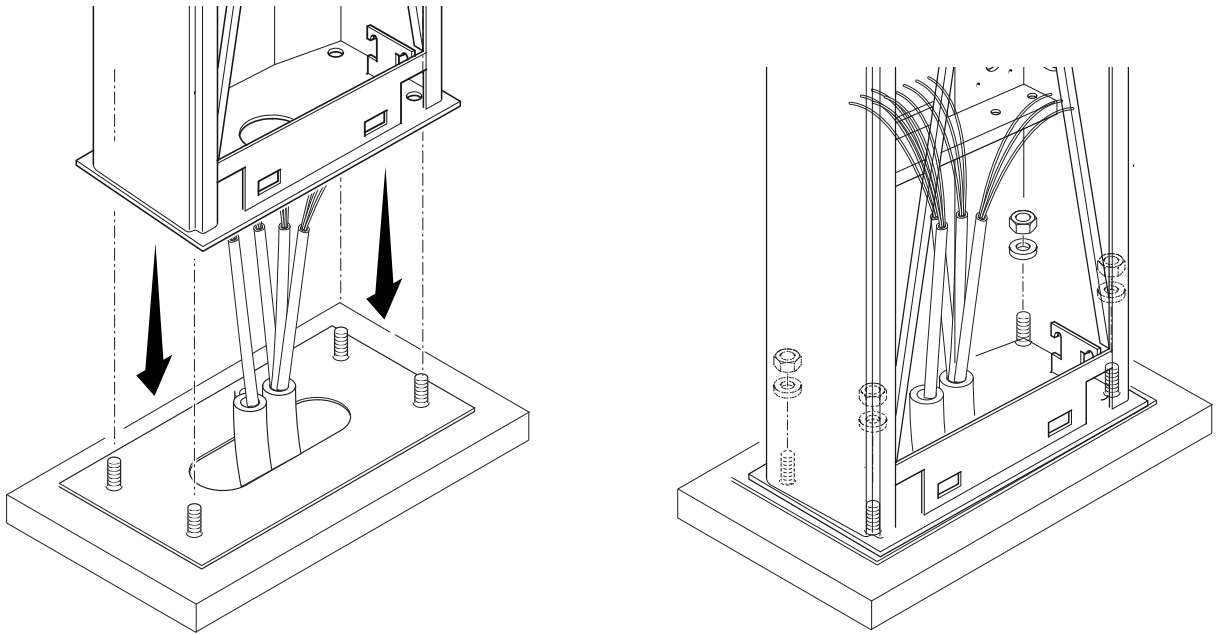
⚠ Для перемещения оборудования используйте необходимые грузоподъемные приспособления. Установка шлагбаума должна осуществляться по крайней мере двумя специалистами. Во время предварительной сборки и монтажа шлагбаума его положение может быть нестабильным и привести к опрокидыванию конструкции. Будьте предельно осторожны и не опирайтесь на него сверху до полной фиксации.

Вставьте индивидуальный ключ в замок дверцы и поверните его против часовой стрелки.

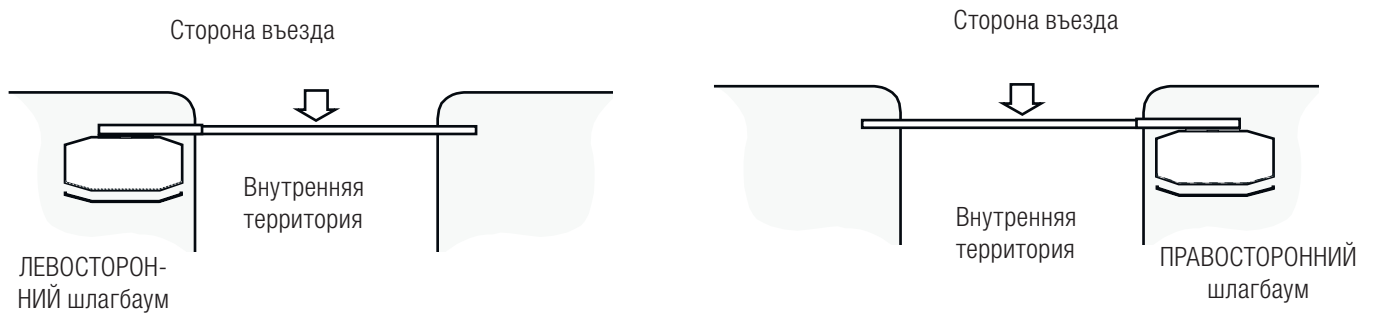


МОНТАЖ ШЛАГБАУМА

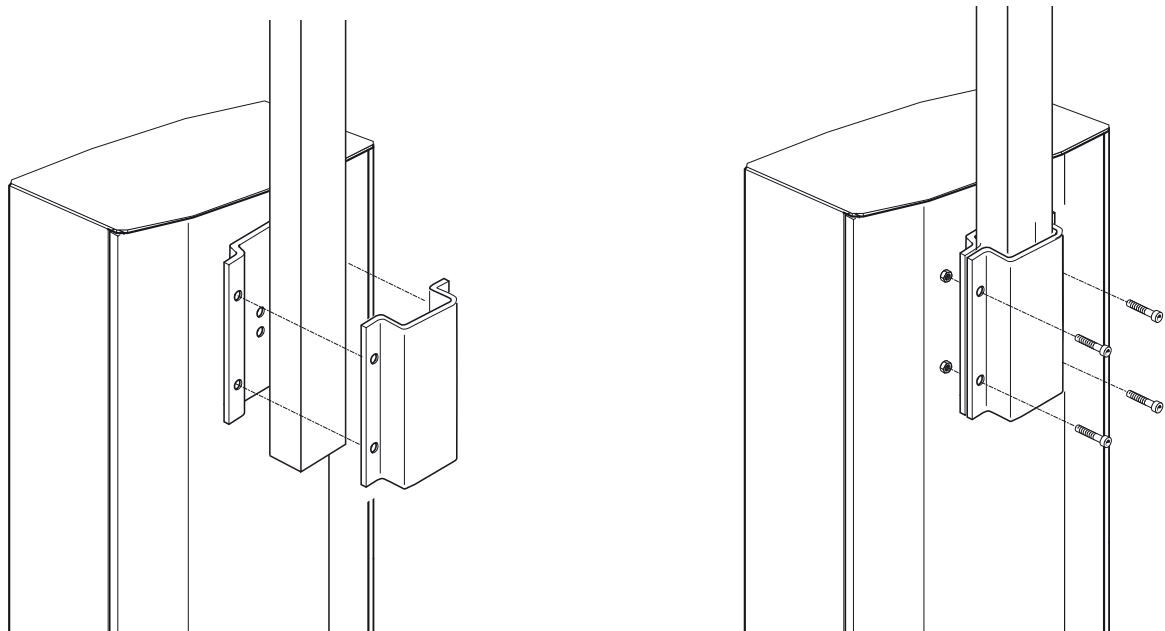
Установите тумбу на монтажное основание и зафиксируйте ее с помощью гаек и шайб.



Чтобы изменить направление вращения в дальнейшем, запросите техническую документацию у поставщика или свяжитесь с ближайшим филиалом CAME (смотрите последнюю страницу или зайдите на сайт www.came.com).



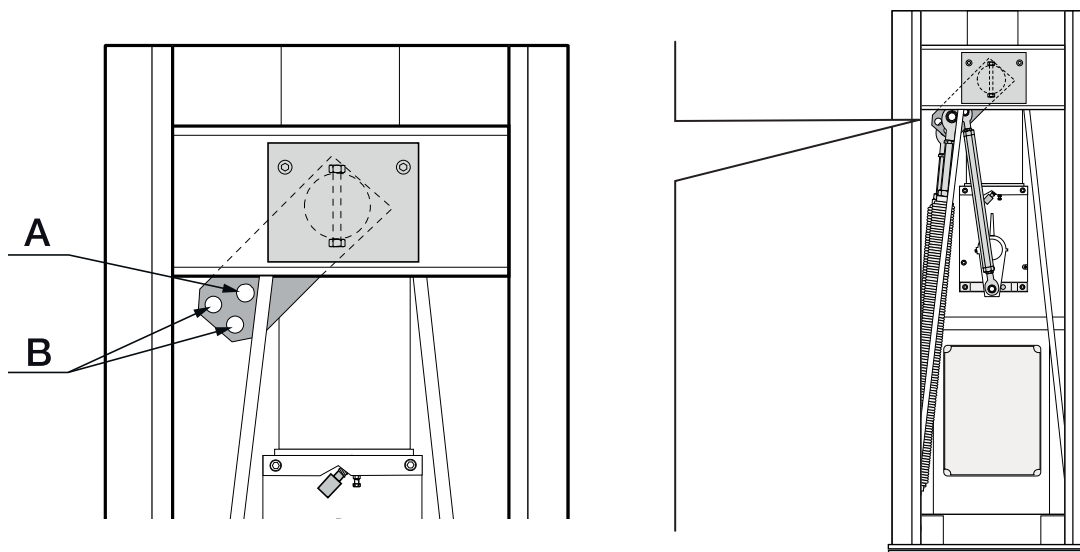
Вставьте стрелу в кронштейн и зафиксируйте ее пластине крепления стрелы с помощью болтов.



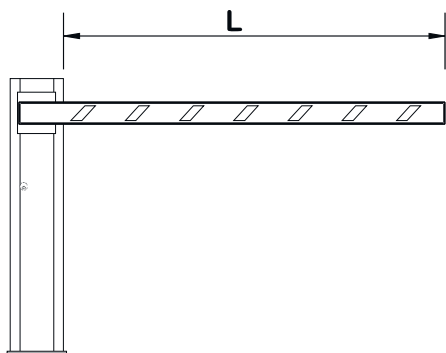
БАЛАНСИРОВКА СТРЕЛЫ

Шлагбаум поставляется с двумя пружинами Ø 50 мм (001G04060). Пружины установлены в отверстия "В". В зависимости от конечной конфигурации шлагбаума может потребоваться исключение одной из двух пружин или изменение ее места крепления (см. расположенную ниже таблицу).

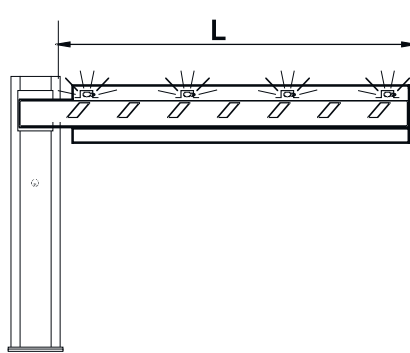
⚠ **Перед тем как приступить к настройке шлагбаума, убедитесь в том, что мотор-редуктор заблокирован!**



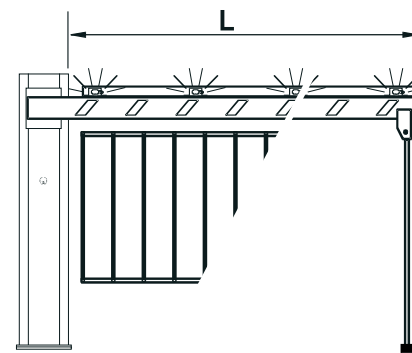
Стандартная стрела



Стрела с дюраляйтом



Стрела с дюраляйтом и шторкой или подвижной опорой



L = ШИРИНА ПРОЕЗДА (м)

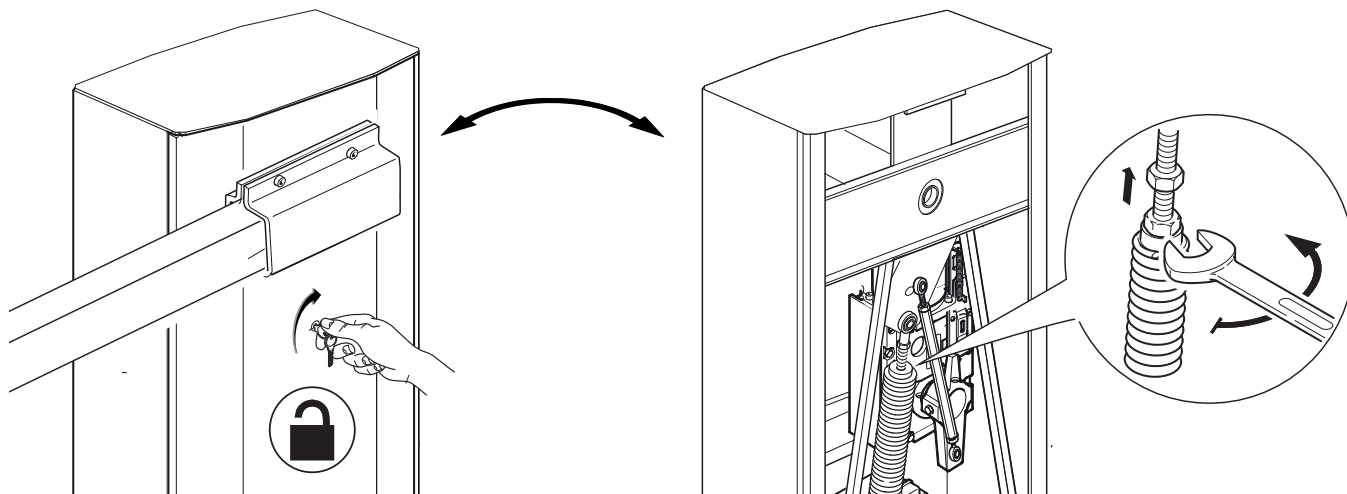
L = ШИРИНА ПРОЕЗДА (м)	3—4	4—5	5—6	6—6,5
Стандартная стрела	A	A	B	AB
Стрела с резиновыми накладками 001G0603	A	B	AB	-
Стрела с резиновыми накладками 001G0603 и шторкой 001G0465 или подвижной опорой 001G0463	B	AB	BB	-

⚠ ПРЕДУПРЕЖДЕНИЯ!

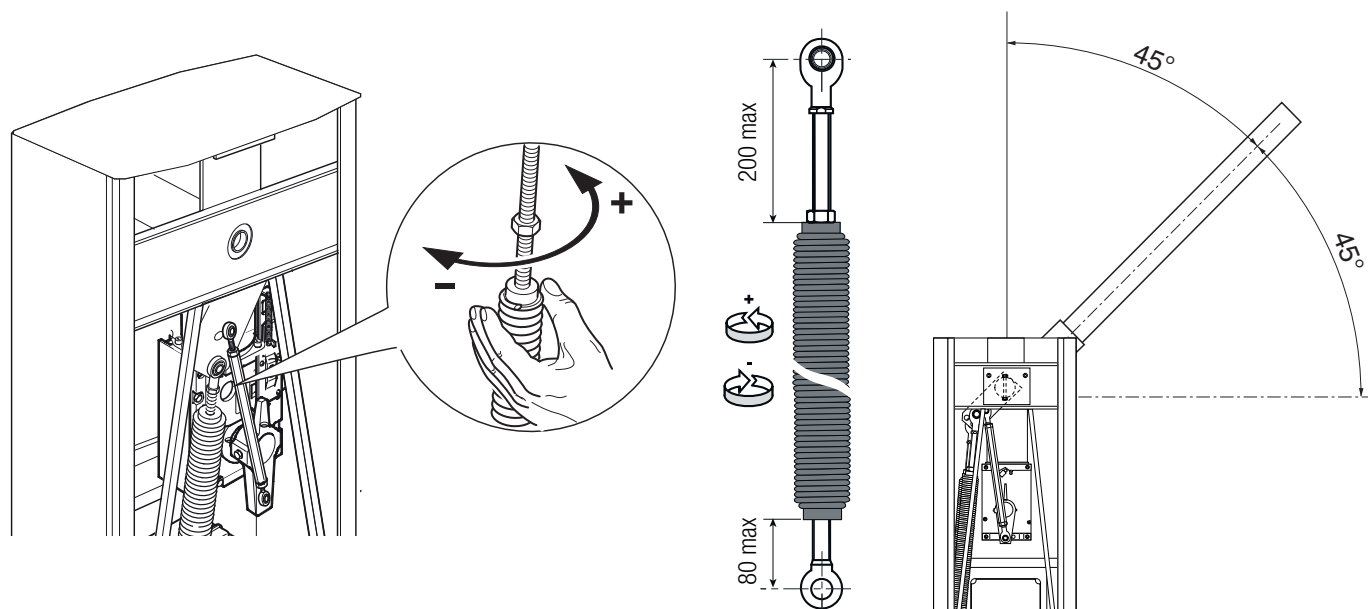
001G0468 Не используется на шлагбаумах со стрелой, оснащенной шторкой 001G0465 или подвижной опорой 001G0463.

001G0462 Использование фиксированной опоры является **ОБЯЗАТЕЛЬНЫМ**, если ширина проезда превышает 3 м.
001G0465 - 001G0463 Не могут использоваться вместе.

Для точной балансировки стрелы необходимо разблокировать мотор-редуктор и ослабить затяжку гайки фиксации пружины.



Вращайте пружину вручную, чтобы увеличить или уменьшить натяжение. Стрела должна остановиться под углом в 45°.

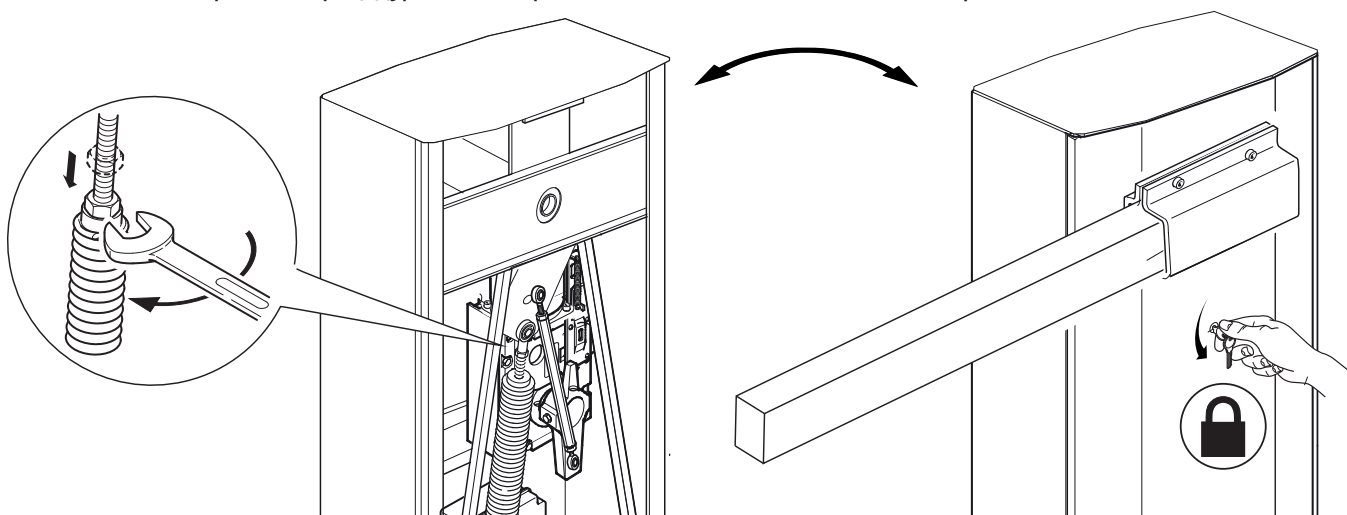


Затяните гайку фиксации пружины.
Заблокируйте редуктор.

📖 Проверьте правильность работы пружины:

- при вертикальном положении стрелы пружина должна находиться в ослабленном состоянии;
- при горизонтальном положении стрелы пружина должна находиться в натянутом состоянии.

Внимание! По завершении процедуры балансировки СМАЗЬТЕ ПРУЖИНЫ С ПОМОЩЬЮ СМАЗКИ-СПРЕЯ!

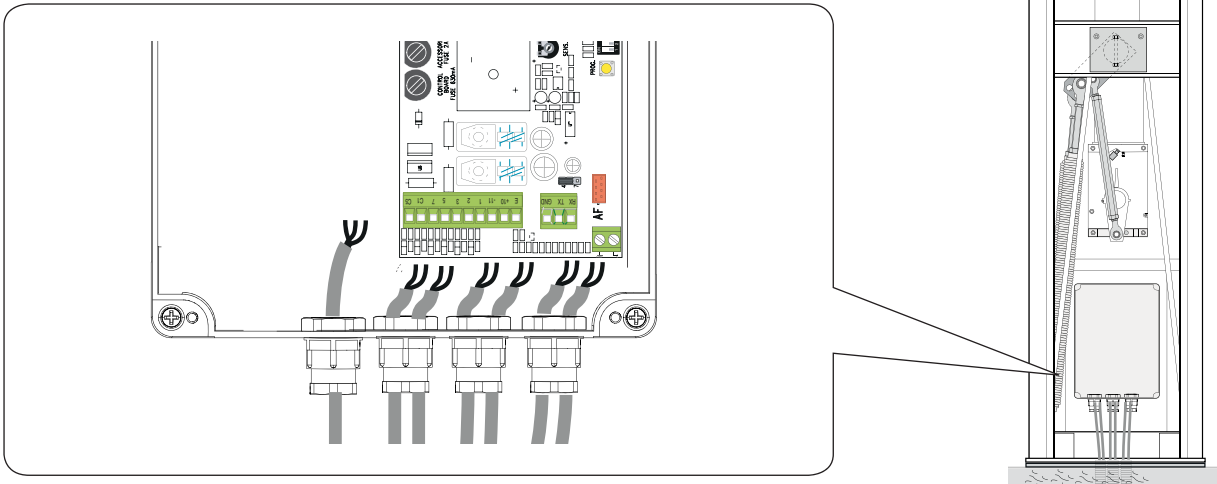


ЭЛЕКТРИЧЕСКИЕ ПОДКЛЮЧЕНИЯ

Выполните электрические подключения в соответствии с действующими требованиями, используя подходящие кабельные гермовводы, как показано на рисунке.

⚠ Используйте кабельный гермоввод для кабеля электропитания ~230 В.

⚠ Электрические кабели не должны соприкасаться с деталями, склонными к нагреванию во время эксплуатации (мотором, трансформатором и т.п.).

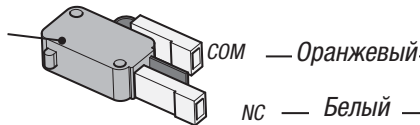


ЗАВОДСКИЕ ПОДКЛЮЧЕНИЯ

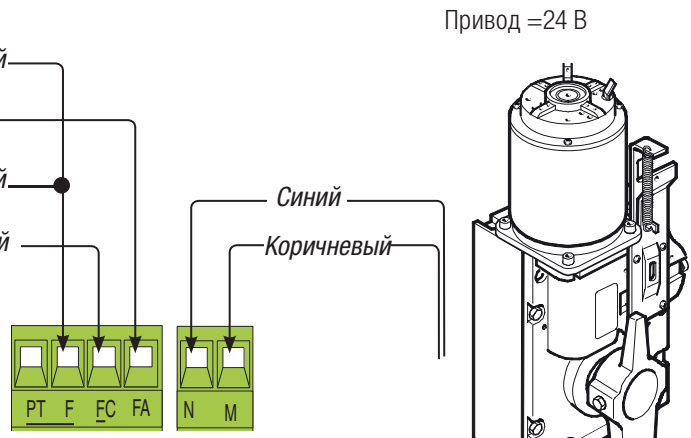
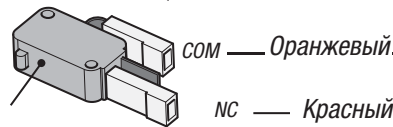
Привод и микровыключатели замедления уже подключены.

Для правостороннего монтажа шлагбаума обратитесь за документацией к своему доверенному поставщику или в представительство CAME в вашей стране (www.came.com).

Микровыключатель замедления при открывании



Микровыключатель замедления при закрывании



ЭЛЕКТРОПИТАНИЕ

~230 В, 50/60 Гц

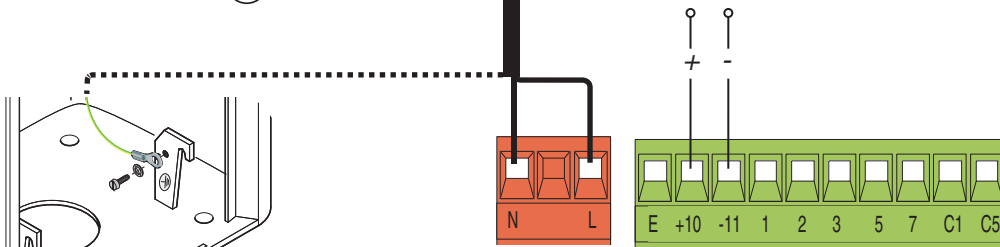


Винт с шайбой для заземления.



Контакты электропитания аксессуаров ~/=24 В, 40 Вт (макс.).

~24 В при сетевом электропитании;
=24 В при питании от аккумуляторов.



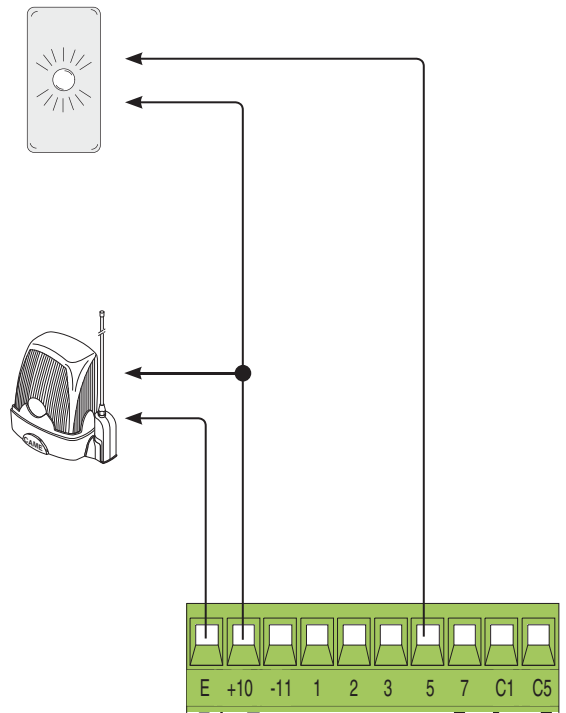
УСТРОЙСТВА СИГНАЛИЗАЦИИ

Контакты подключения сигнальной лампы шлагбаума (макс. нагрузка: ~24 В, 3 Вт).

Указывает на то, что стрела поднята; выключается, когда шлагбаум закрыт.

Сигнальная лампа (макс. нагрузка контактов: 24 В, 32 Вт макс.).

Сигнальная лампа мигает во время движения стрелы или во время движения стрелы и в положении закрыто См. DIP 3.



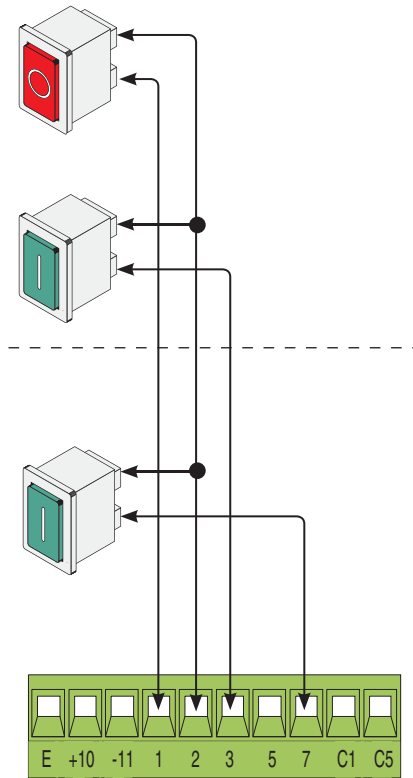
УСТРОЙСТВА УПРАВЛЕНИЯ

Кнопка «СТОП» (нормально-замкнутые контакты). Данная кнопка позволяет остановить движение стрелы с последующим исключением цикла автоматического закрывания. Чтобы стрела возобновила движение, необходимо нажать соответствующую кнопку управления или пульта ДУ.

Если функция не используется, установите DIP-переключатель 9 в положение «ВКЛ.»

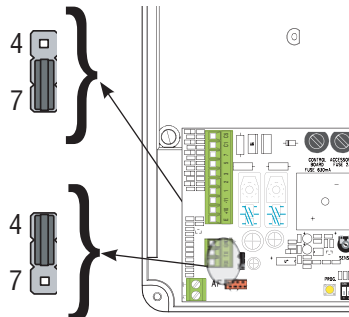
Функция «ТОЛЬКО ОТКРЫТЬ» с помощью устройства управления (нормально-разомкнутые контакты).

Внимание: в режиме «ПРИСУТСТВИЕ ОПЕРАТОРА» необходимо обязательно подключить устройство управления к контактам 2-3.



Функция «ТОЛЬКО ОТКРЫТЬ» или «ОТКРЫТЬ-ЗАКРЫТЬ-ИЗМЕНИТЬ НАПРАВЛЕНИЕ» (пошаговый режим) с помощью устройства управления (нормально-разомкнутые контакты), см DIP 2.

Установите перемычку так, как показано на рисунке.



Функция «ТОЛЬКО ЗАКРЫТЬ» с помощью устройства управления (нормально-разомкнутые контакты). Внимание: в режиме «ПРИСУТСТВИЕ ОПЕРАТОРА» необходимо обязательно подключить устройство управления к контактам 2-4.

Установите перемычку так, как показано на рисунке.

Фотоэлементы

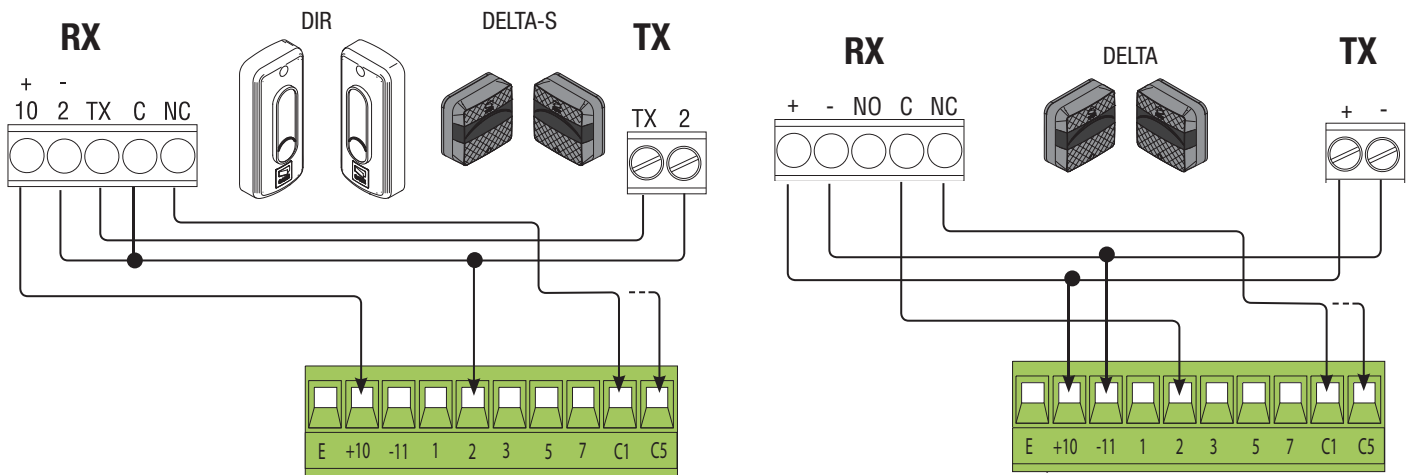
Выберите режим работы для контактов C1 и/или C5 (нормально-замкнутых), предназначенных для подключения устройств безопасности, например, фотоэлементов.

C1: открытие в режиме закрывания. Размыкание контактов во время закрывания шлагбаума приводит к изменению направления движения на противоположное, вплоть до полного открывания.

📖 Если функция не используется, замкните накоротко контакты 2-C1.

C5: «Немедленное закрывание». Закрывание шлагбаума после проезда транспортного средства через зону действия устройств безопасности.

📖 Если функция не используется, установите DIP-переключатель 8 в положение ON.



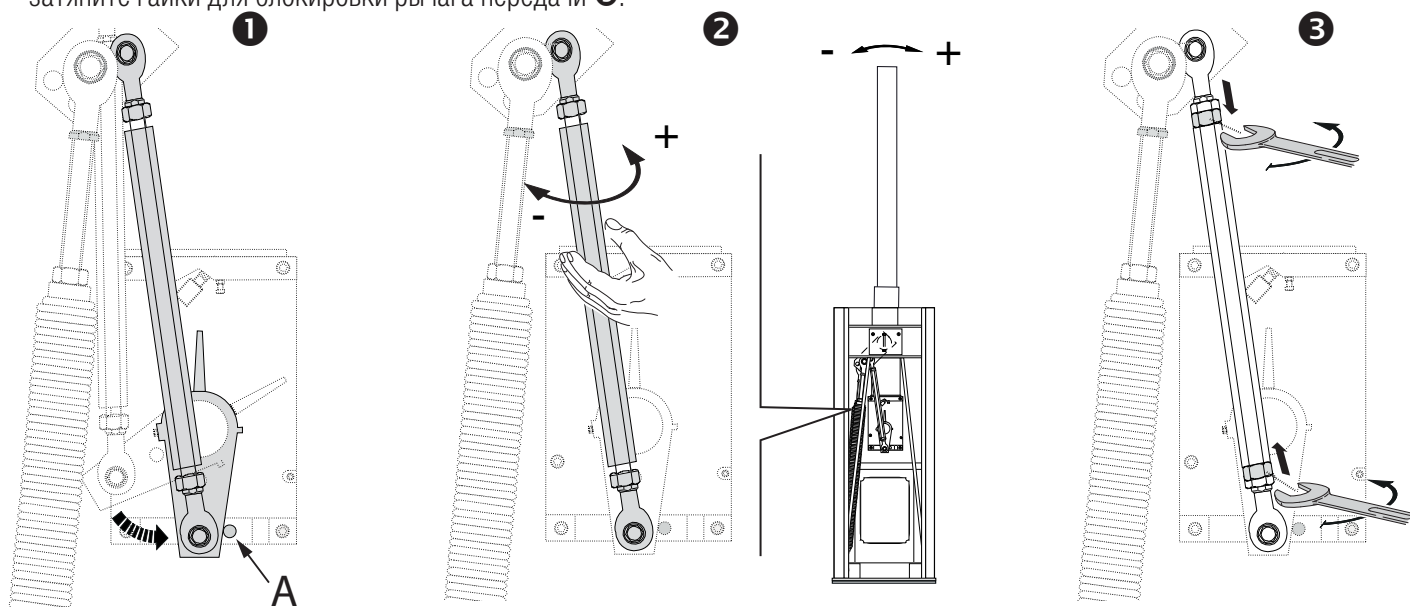
УСТАНОВКА КРАЙНИХ ПОЛОЖЕНИЙ

Закройте дверцу на ключ и подайте электропитание. Убедитесь, что стрела располагается горизонтально в закрытом (опущенном) положении и под углом 89° в открытом.

⚠ Все действия по открыванию и закрыванию шлагбаума должны выполняться при закрытой на ключ дверце!

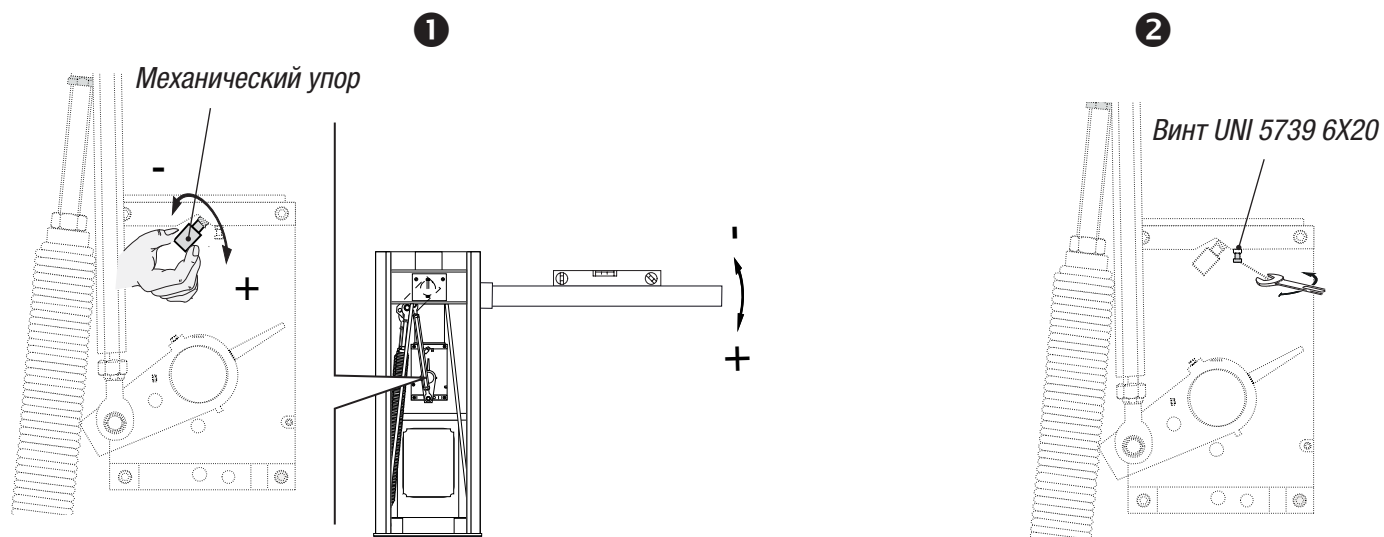
При открывании:

- разблокируйте мотор-редуктор;
- поднимайте стрелу до тех пор, пока рычаг мотора не достигнет упора **A** корпуса мотор-редуктора **1**;
- вращайте регулируемый рычаг передачи по часовой стрелки или против нее для определения вертикального положения **2**;
- затяните гайки для блокировки рычага передачи **3**.

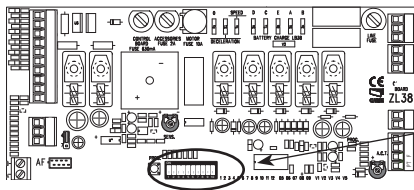


При закрывании:

- приподняв стрелу, вращайте механический упор закрывания по часовой стрелке или против нее для определения горизонтального положения **1**;
- затяните винт под шестигранник для блокировки упора **2**;
- заблокируйте редуктор.



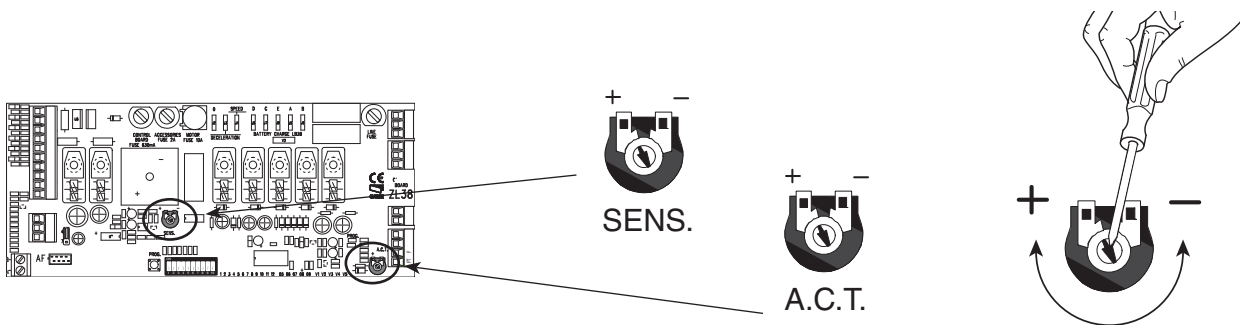
ФУНКЦИИ



DIP-переключатели Описание функций и режимов работы

1 ВКЛ.	АВТОМАТИЧЕСКОЕ ЗАКРЫВАНИЕ (1 OFF — выкл.)
2 ВКЛ.	ТОЛЬКО ОТКРЫТЬ кнопкой, подключенной к 2-7, и/или пультом ДУ (при установленной плате AF)
2 ВЫКЛ.	ОТКРЫТЬ-ЗАКРЫТЬ-ИЗМЕНИТЬ НАПРАВЛЕНИЕ посредством кнопки, подключенной к контактам 2-7, и/или пульта ДУ (при установленной плате AF)
3 ВКЛ.	Напряжение 24 В на выходе контактов 10-Е во время движения и при закрытом шлагбауме.
3 ВЫКЛ.	Напряжение 24 В на выходе контактов 10-Е во время движения стрелы.
4 ВКЛ.	ПРИСУТСТВИЕ ОПЕРАТОРА (4 ВЫКЛ — выкл.)
5 ВКЛ.	ПРЕДВАРИТЕЛЬНОЕ ВКЛЮЧЕНИЕ СИГНАЛЬНОЙ ЛАМПЫ при открывании и закрывании (длительность предварительного включения: 5 секунд) (5 ВЫКЛ - отключена)
6 ВКЛ.	ОБНАРУЖЕНИЕ ПРЕПЯТСТВИЯ при остановленном двигателе (6 ВЫКЛ - отключена)
7 ВКЛ.	ВЕДОМЫЙ (SLAVE), при синхронной работе (7 ВЫКЛ - отключена)
8 ВЫКЛ.	НЕМЕДЛЕННОЕ ЗАКРЫВАНИЕ шлагбаума (8 ВКЛ — выкл.)
9 ВЫКЛ.	СТОП (9 ВКЛ. - отключена)
10 ВКЛ.	УСИЛЕНИЕ ТОРМОЖЕНИЯ СТРЕЛЫ при закрывании (10 ВЫКЛ. - отключена)

РЕГУЛИРОВКИ



Регулировки Описание функций и режимов работы

	Чувствительность
SENS	Регулирует чувствительность токовой системы обнаружения препятствий во время движения ворот. Диапазон регулировки: минимальная чувствительность (-) или максимальная чувствительность (+).
	Время автоматического закрывания
A.C.T.	Регулирует время ожидания шлагбаума в открытом положении. По истечении заданного времени происходит автоматическое закрывание. Время ожидания может составлять от 1 до 120 секунд.

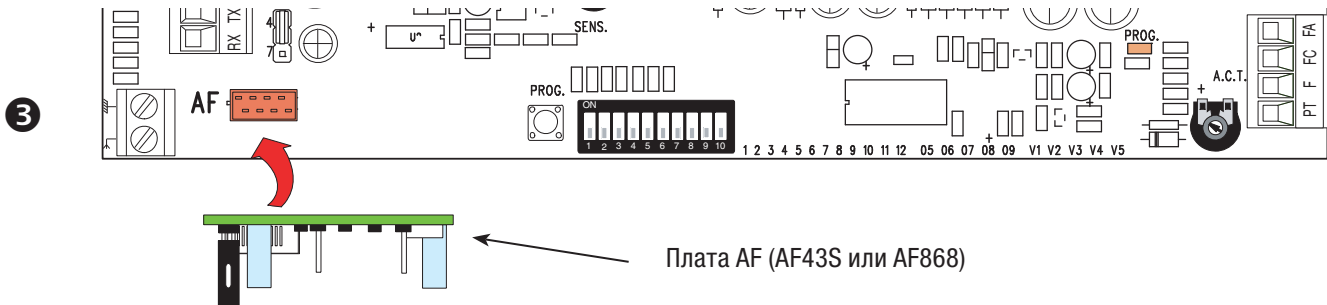
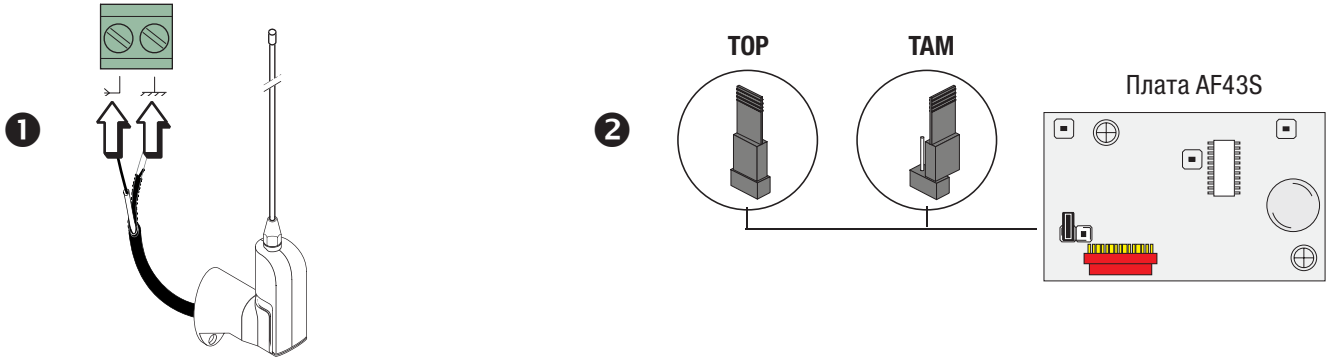
УСТАНОВКА И ПРОГРАММИРОВАНИЕ РАДИОУПРАВЛЕНИЯ

Подключите антенну кабелем RG58 к соответствующим контактам ❶.

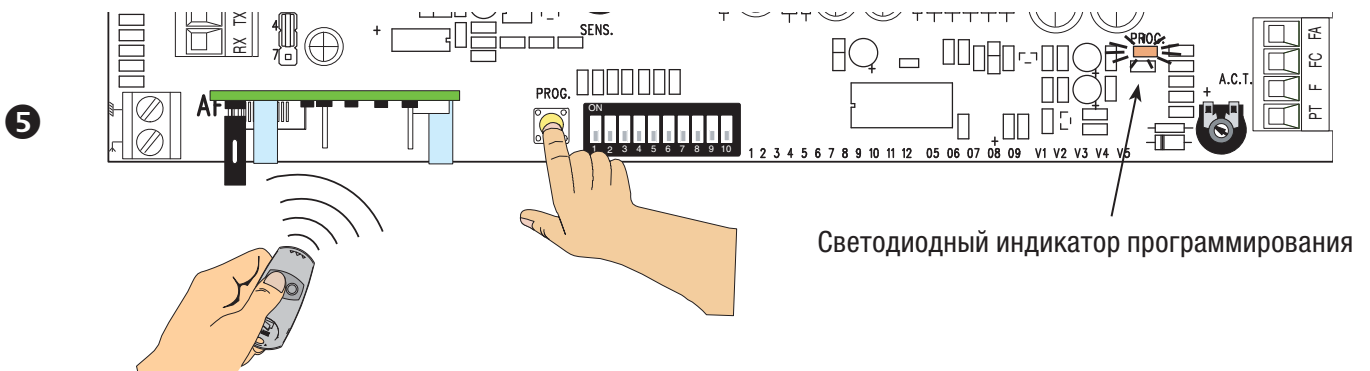
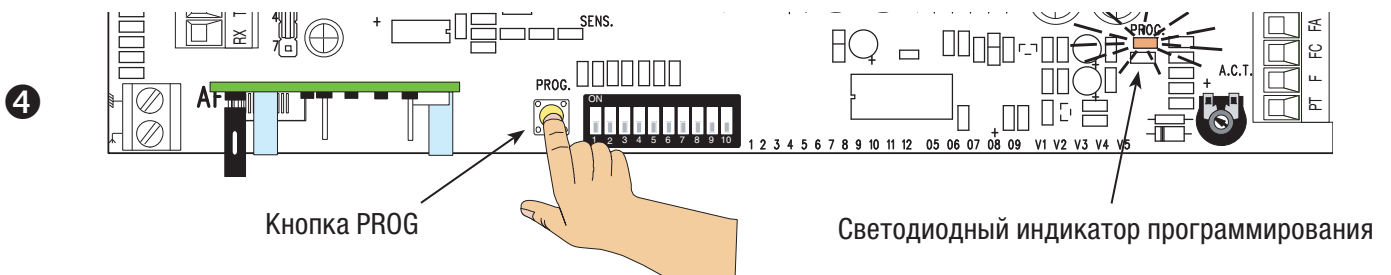
При использовании пультов ДУ серий TOP и TAM с частотой 433,92 МГц установите перемычку платы AF43S, как показано на рисунке ❷.

Вставьте плату AF (AF43S или AF868) в разъем платы управления ❸.

⚠ **ОБЯЗАТЕЛЬНО ОТКЛЮЧИТЕ ЭЛЕКТРОПИТАНИЕ** и отсоедините аккумуляторы, прежде чем вставить в разъем плату (AF).



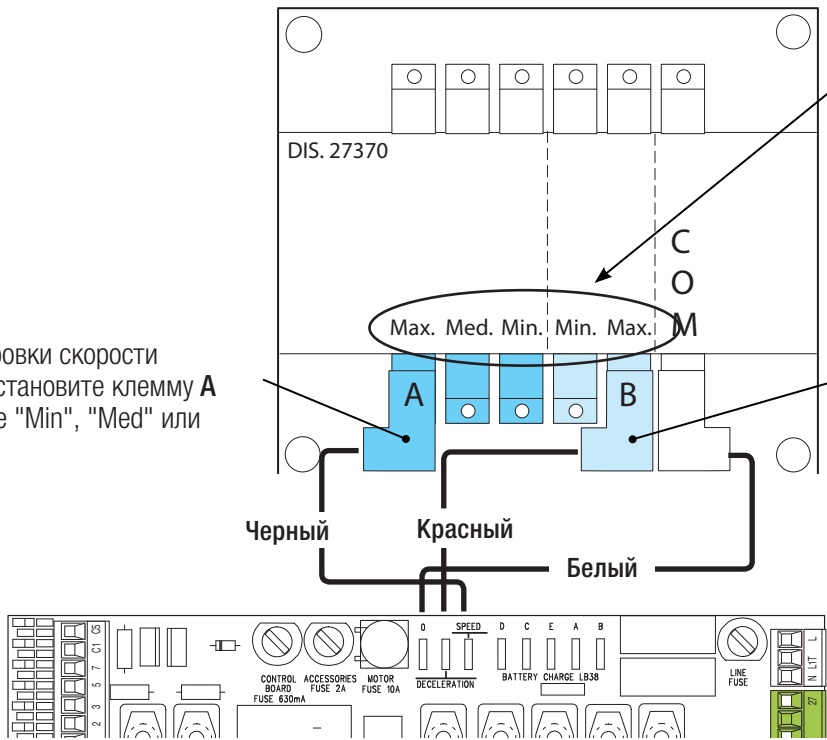
Нажмите и удерживайте в нажатом положении кнопку PROG на блоке управления. Светодиодный индикатор мигает ❹. Нажмите на кнопку программируемого пульта ДУ. Если светодиодный индикатор горит ровным светом, программирование выполнено успешно ❺.



Для регулировки скорости движения установите клемму **A** в положение "Min", "Med" или "Max".

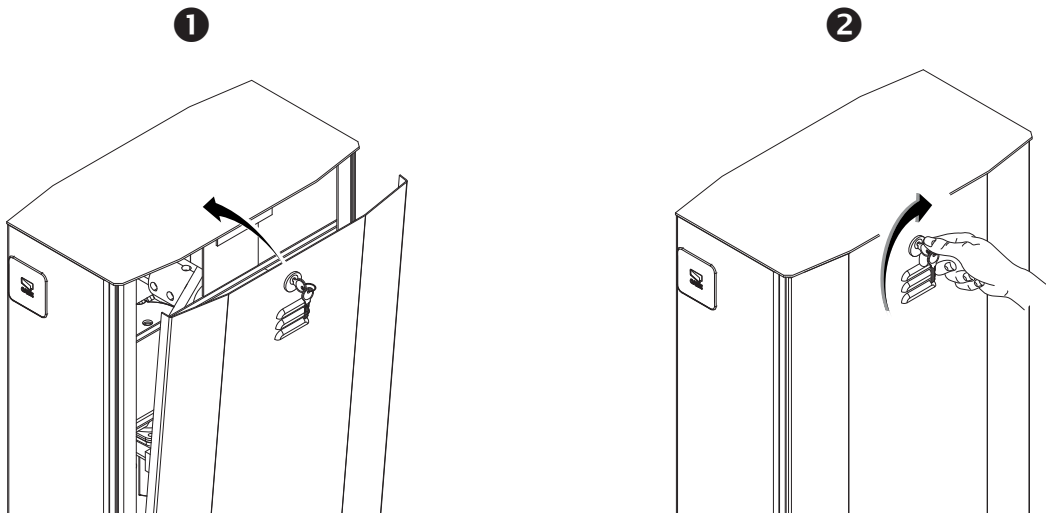
{ Min. = минимальное значение
 Med = среднее значение
 Max = максимальное значение
 COM = общий

Для регулировки скорости замедления установите клемму **B** в положение "Min" или "Max".



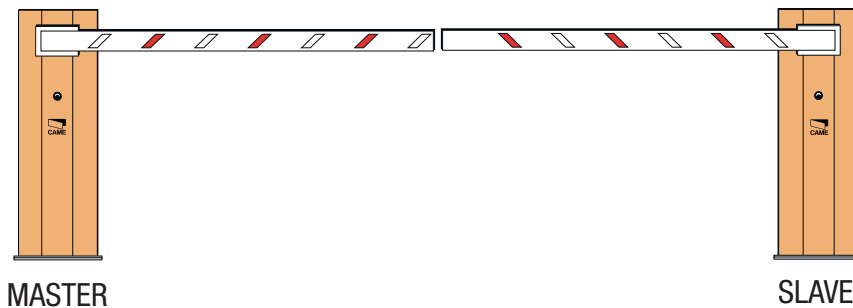
ЗАКЛЮЧИТЕЛЬНЫЕ РАБОТЫ

По завершении электрических подключений и включения установите дверцу обратно ❶, закройте на ключ ❷.

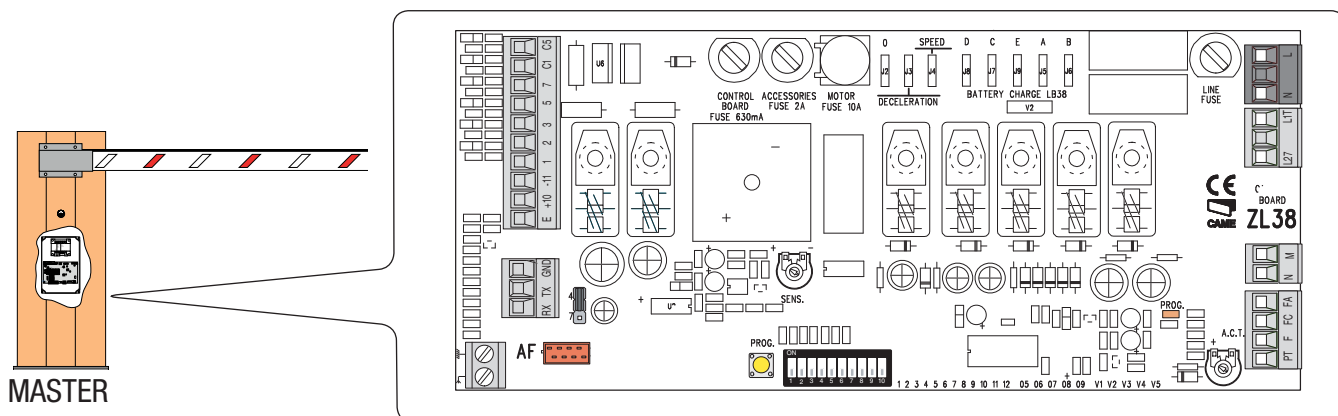


ПОДКЛЮЧЕНИЕ ШЛАГБАУМОВ ДЛЯ СИНХРОННОЙ РАБОТЫ С ЦЕНТРАЛИЗОВАННЫМ УПРАВЛЕНИЕМ

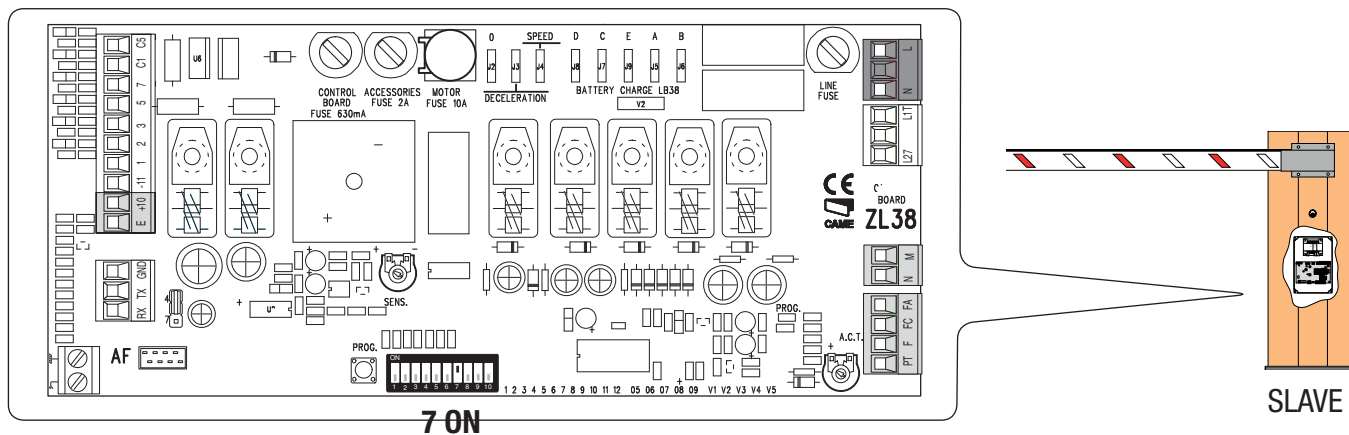
Определите какой из шлагбаумов будет ведущим (**MASTER**), а какой ведомым (**SLAVE**).



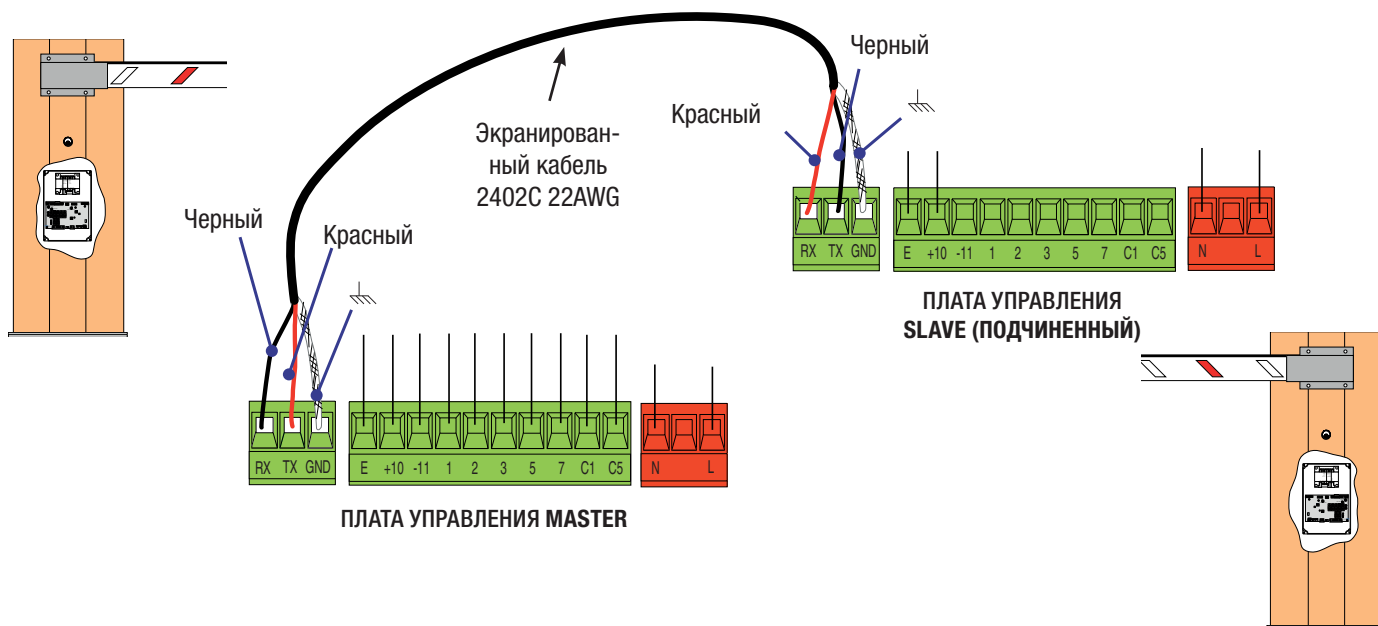
На плате управления ВЕДУЩЕГО шлагбаума выполните электрические подключения, активацию радиуправления, программирование функций и регулировку.



На ВЕДОМОМ блоке управления подключите электропитание к контактам L-N, сигнальную лампу к 10-E; установите DIP 7 в положение ON и отрегулируйте скорость движения и замедления, как на блоке управления ВЕДУЩЕГО шлагбаума.



Подключите блоки управления так, как показано на рисунке, используя контакты RX-TX-GND.



УСТРАНЕНИЕ НЕИСПРАВНОСТЕЙ

НЕИСПРАВНОСТЬ	ССЫЛКИ	ПРОВЕРКА
Стрела не двигается.	2-3-4-6-8-18	2 - Отключите режим «ПРИСУТСТВИЕ ОПЕРАТОРА».
Шлагбаум только открывается.	4-7-10	3 - Проверьте электропитание и предохранители.
Шлагбаум только закрывается.	4-7-9	4 - Контакты (Н.З.) разомкнуты.
Не работает автоматическое закрытие шлагбаума.	11-12-13	6 - Отключите режим «ведущий-ведомый».
Шлагбаум не работает от пульта ДУ.	2-14-16	7 - Проверьте балансировку стрелы и натяжение пружин.
Стрела меняет направление движения на противоположное.	7-18	8 - Отключите режим «ОБНАРУЖЕНИЕ ПРЕПЯТСТВИЯ».
Работает только один пульт ДУ.	22	9. Проверьте концевой выключатель открывания.
Фотоэлементы не работают.	12-23-24	10. Проверьте концевой выключатель закрывания.
Светодиодный индикатор начинает быстро мигать.	4	11 - Активируйте функцию «АВТОМАТИЧЕСКОЕ ЗАКРЫВАНИЕ».
Светодиодный индикатор горит ровным светом.	13	12 - Проверьте правильное направление движения.
Стрела не достигает крайнего положения.	7	13 - Проверьте устройства управления.
Не удается сбалансировать стрелу.	7-15	14 - Замените плату АФ.
Не срабатывает замедление стрелы шлагбаума.	7-15	15 - Проверьте соотношение «длина стрелы/используемые аксессуары».
Шлагбаум не работает от аккумуляторов аварийного питания.	8-25-26	16 - Заново запрограммируйте код радиоуправления.
Шлагбаум начинает движение слишком медленно.	7	18 - Отрегулируйте чувствительность.
		22 - Установите (или размножьте) тот же код на других пультах ДУ.
		23 - Активируйте фотоэлементы.
		24 - Подключите фотоэлементы последовательно, а не параллельно.
		25 - Проверьте аккумуляторы.
		26 - Соблюдайте полярность электропитания фотоэлементов.

☞ CAME S.p.A. имеет сертификат системы защиты окружающей среды UNI EN ISO 14001, гарантирующий экологическую безопасность на ее заводах.

Мы просим, чтобы вы продолжали защищать окружающую среду. CAME считает одним из фундаментальных пунктов стратегии рыночных отношений выполнение этих кратких руководящих принципов:

♻️ УТИЛИЗАЦИЯ УПАКОВКИ

Упаковочные компоненты (картон, пластмасса и т. д.) — твердые отходы, утилизируемые без каких-либо специфических трудностей. Необходимо просто разделить их так, чтобы они могли быть переработаны.

Утилизацию необходимо проводить в соответствии с действующим законодательством местности, в которой производилась эксплуатация изделия.

НЕ ЗАГРЯЗНЯЙТЕ ОКРУЖАЮЩУЮ СРЕДУ!

♻️ УТИЛИЗАЦИЯ ИЗДЕЛИЯ

Наша продукция изготовлена с использованием различных материалов. Большая их часть (алюминий, пластмасса, сталь, электрические кабели) ассимилируется как городские твердые отходы. Они могут быть переработаны специализированными компаниями.

Другие компоненты (электронные платы, батарейки пультов дистанционного управления и т.д.), напротив, могут содержать загрязняющие вещества.

Они должны передаваться компаниям, имеющим лицензию на их переработку.

Утилизацию необходимо проводить в соответствии с действующим законодательством местности, в которой производилась эксплуатация изделия.

НЕ ЗАГРЯЗНЯЙТЕ ОКРУЖАЮЩУЮ СРЕДУ!

Fabbricante / Manufacturer / Hersteller / Fabricant / Fabricante / Fabricante / Wytwórca / Fabrikant

Came S.p.a.

indirizzo / address / adresse / adresse / direccìon / endereço / adres / adres

Via Martiri della Libertà 15 - 31030 Dosson di Casier, Treviso - Italy



DICHIARA CHE LA BARRIERA STRADALE / DECLARES THAT THE AUTOMATIC BARRIERS / ERKLÄRT DASS DIE AUTOMATISCHE SCHRANKENSYSTEME / DECLARE QUE LA BARRIERE AUTOMATIQUE / DECLARA QUE LA BARRERAS AUTOMÁTICAS / DECLARA QUE A BARREIRA AUTOMÁTICA / OSWIADCZA ZE SZLABANY AUTOMATYCZNA / VERKLAART DAT DE AUTOMATISCHE SLAGBOOM

G6000 ; G6010
G6000-ELTRON
G6001-ELTRON
G6001 ; G6000X
G6000Y ; G6001-316

E' CONFORME ALLE DISPOSIZIONI DELLE SEGUENTI DIRETTIVE / IT COMPLIES WITH THE PROVISIONS OF THE FOLLOWING DIRECTIVES / DEN VORGABEN DER FOLGENDEN RICHTLINIEN ENTSPRECHEN / IL EST CONFORMES AUX DISPOSITIONS DES DIRECTIVES SUIVANTES / CUMPLEN CON LAS DISPOSICIONES DE LAS SIGUIENTES DIRECTIVAS / ESTÃO DE ACORDO COM AS DISPOSIÇÕES DAS SEQUINTES DIRECTIVAS / SA ZGODNE Z POSTANOWIENIAMI NASTĘPUJĄCYCH DYREKTYW EUROPEJSKICH / VOLDOEN AAN DE VOORSCHRIFTEN VAN DE VOLGENDE RICHTLIJNEN:

- COMPATIBILITA' ELETTRROMAGNETICA / ELECTROMAGNETIC COMPATIBILITY / ELEKTROMAGNETISCHE VERTRÄGLICHKEIT / COMPATIBILITÉ ÉLECTROMAGNÉTIQUE / COMPATIBILIDAD ELECTROMAGNÉTICA / COMPATIBILIDADE ELETROMAGNÉTICA / KOMPATYBILNOŚCI ELEKTROMAGNETYCZNEJ / ELEKTROMAGNETISCHE COMPATIBILITEIT : 2014/30/UE.

Riferimento norme armonizzate ed altre norme tecniche / Refer to European regulations and other technical regulations / Harmonisierte Bezugsnormen und andere technische Vorgaben / Référence aux normes harmonisées et aux autres normes techniques / Referencia normas armonizadas e outras normas técnicas / Odnosne normy ujednolicone i inne normy techniczne / Geharmoniseerde en andere technische normen waarnaar is verwezen

EN 61000-6-2:2005
EN 61000-6-3:2007+A1:2011
EN 62233:2008
EN 60335-1:2012+A11:2014

RISPETTA I REQUISITI ESSENZIALI APPLICATI: / MEET THE APPLICABLE ESSENTIAL REQUIREMENTS: / DEN WESENTLICHEN ANGEWANDTEN ANFORDERUNGEN ENTSPRECHEN: / RESPECTER LES CONDITIONS REQUIES NECESSAIRES APPLIQUEES / CUMPLEN CON LOS REQUISITOS ESENCIALES APLICADOS: / RESPETAM O REQUISITOS ESSENCIAIS APLICADOS: / SPELNIJA PODSTAWOWE WYMAGANE WYRUNKI: / VOLDOEN AAN DE TOEPASBARE MINIMUM EISEN:

1.1.3; 1.1.5; 1.2.1; 1.2.2; 1.3.2; 1.3.7; 1.3.8.1; 1.4.1; 1.4.2; 1.5.1; 1.5.6; 1.5.8; 1.5.9; 1.5.9; 1.5.13; 1.6.1; 1.6.3; 1.6.4; 1.7.1; 1.7.2; 1.7.4

PERSONA AUTORIZZATA A COSTITUIRE LA DOCUMENTAZIONE TECNICA PERTINENTE / PERSON AUTHORISED TO COMPILE THE RELEVANT TECHNICAL DOCUMENTATION / PERSON DIE BEVOLLMÄCHTIGT IST, DIE RELEVANTEN TECHNISCHEN UNTERLAGEN ZUSAMMENZUSTELLEN / DOCUMENTATION TECHNIQUE SPECIFIQUE D'AUTORISATION A CONSTRUIRE DE / PERSONA FACULTADA PARA ELABORAR LA DOCUMENTACIÓN TÉCNICA PERTINENTE / PESSOA AUTORIZADA A CONSTITUIR A DOCUMENTAÇÃO TÉCNICA PERTINENTE / OSOBA UPOWAZNIONA DO ZREDAGOWANIA DOKUMENTACJI TECHNICZNEJ / DEGENE DIE GEMACHTIGD IS DE RELEVANTE TECHNISCHE DOCUMENTEN SAMEN TE STELLEN.

CAME S.p.a.

La documentazione tecnica pertinente è stata compilata in conformità all'allegato VIBB. / The pertinent technical documentation has been drawn up in compliance with attached document VIBB. / Die relevante technische Dokumentation wurde entsprechend der Anlage VIBB ausgestellt. / La documentation technique spécifique a été remplie conformément à l'annexe IIB / La documentación técnica pertinente ha sido rellenada en cumplimiento con el anexo VIBB. / A documentação técnica pertinente foi preenchida de acordo com o anexo VIBB. / Odnosna dokumentacja techniczna została zredagowana zgodnie z załącznikiem VIBB. / De technische documentatie terzake is opgesteld in overeenstemming met de bijlage VIBB.

CAME S.p.a. si impegna a trasmettere, in risposta a una richiesta adeguatamente motivata delle autorità nazionali, informazioni pertinenti sulle quasi macchine, e / Came S.p.A., following a duly motivated request from the national authorities, undertakes to provide information related to the quasi machines, and / Die Firma Came S.p.A. verpflichtet sich auf eine angemessener motivierte Anfrage der staatlichen Behörden Informationen über die unvollständigen Maschinen, zu übermitteln, und / Came S.p.A. s'engage à transmettre, en réponse à une demande bien fondée de la part des autorités nationales, les renseignements relatifs aux quasi machines / Came S.p.A. se compromete a transmitir, como respuesta a una solicitud adecuadamente fundada por parte de las autoridades nacionales, informaciones relacionadas con las cuasimáquinas / Came S.p.A. compromete-se em transmitir, em resposta a uma solicitação motivada apropriadamente pelas autoridades nacionais, informações pertinentes às partes que compoñam máquinas / Came S.p.A. zobowiązuje się do udzielenia informacji dotyczących maszyn nieukonczonych na odpowiednio umotywowana prośbę, złożoną przez kompetentne organy państwowe / Came S.p.A. verbindt zich ertoe om op met redenen omkleed verzoek van de nationale autoriteiten de relevante informatie voor de niet voltooida machine te verstrekken.

VIETA / FORBIDS / VERBIETET / INTERDIT / PROHIBE / PROIBE / ZABRANIA SIE / VERBIEDT

la messa in servizio finché la macchina finale in cui deve essere incorporata non è stata dichiarata conforme, se del caso alla 2006/42/CE. / commissioning of the above mentioned until a moment when the final machine into which they must be incorporated, has been declared compliant, if pertinent, to 2006/42/CE / die Inbetriebnahme bevor die „Endmaschine“ in die unvollständige Maschine eingebaut wird, als konform erklärt wurde, gegebenenfalls gemäß der Richtlinie 2006/42/EU. / la mise en service tant que la machine finale dans laquelle elle doit être incorporée n'a pas été déclarée conforme, le cas échéant, à la norme 2006/42/CE. / la puesta en servicio hasta que la máquina final en la que será incorporada no haya sido declarada de conformidad de acuerdo a la 2006/42/CE / a colocação em funcionamento, até que a máquina final, onde devem ser incorporadas, não for declarada em conformidade, se de acordo com a 2006/42/CE. / Uruchomienia urządzenia do czasu, kiedy maszyna, do której ma być wbudowany, nie zostanie oceniona jako zgodna z wymogami dyrektywy 2006/42/WE, jeśli tak procedura była konieczna. / deze in werking te stellen zolang de eindmachine waarin de niet voltooida machine moet worden ingebouwd in overeenstemming is verklaard, indien toegepast met de richtlijn 2006/42/EG.

Dosson di Casier (TV)
5 Marzo / March / März / Mars / Marzo
/ Março / Marzec / Maart 2018

Legale Rappresentante / Legal Representative / Gesetzlich Vertreter / Representant Legal / Representante Legal / Representante Legal / Prawny Przedstawiciel / Juridische Vertegenwoordiger

Paolo Menuzzo

Fascicolo tecnico a supporto / Supporting technical dossier / Unterstützung technische Dossier / soutien dossier technique / apoyo expediente técnico / apolar dossier técnico / wspieranie dokumentacji technicznej / ondersteunende technische dossier: 001G6000

Came S.p.a.

Via Martiri della Libertà, 15 - 31030 Dosson di Casier - Treviso - Italy - Tel. (+39) 0422 4940 - Fax (+39) 0422 4941
info@came.it - www.came.com

Cap. Soc. 1.610.000,00 € - C.F. e P.I. 03481280265 - VAT IT 03481280265 - REA TV 275359 - Reg Imp. TV 03481280265

Содержание данного руководства может быть изменено в любое время без предварительного уведомления.



CAME.COM

CAME S.P.A.

Via Martiri Della Libertà, 15
31030 Dosson di Casier - Treviso - Italy
tel. (+39) 0422 4940 - fax. (+39) 0422 4941