



# Стойка-считыватель **PERCo-IRP01**

ПАСПОРТ И РУКОВОДСТВО  
ПО ЭКСПЛУАТАЦИИ

**CE EAC**



ЕДИНАЯ СИСТЕМА PERCo-S-20

**Стойка-считыватель**

***PERCO-IRP01***

Паспорт и  
руководство по эксплуатации



ТС RU C-RU.МЛ02.В.00274  
ТУ 4372-050-88226999-2014

# СОДЕРЖАНИЕ

1	Общие сведения .....	3
2	Основные технические характеристики .....	4
3	Комплект поставки .....	4
4	Краткое описание .....	6
4.1	Устройство .....	6
4.2	Принцип работы считывателя .....	7
4.3	Передача данных по интерфейсу Wiegand .....	7
5	Конфигурация .....	9
5.1	Работа считывателя в режиме RS-485 .....	9
5.1.1	Выбор номера считывателя .....	9
5.1.2	Индикация .....	10
5.2	Работа считывателя в режиме Wiegand .....	11
5.2.1	Управление индикацией .....	11
5.2.2	Изменение формата выходных данных .....	12
6	Требования безопасности .....	12
6.1	Безопасность при монтаже .....	12
6.2	Безопасность при эксплуатации .....	12
7	Порядок монтажа .....	13
7.1	Особенности монтажа .....	13
7.2	Инструменты и оборудование, необходимые для монтажа .....	13
7.3	Используемые кабели .....	13
7.4	Порядок монтажа .....	14
8	Возможные неисправности и методы их устранения .....	17
9	Гарантийные обязательства .....	18

# 1 ОБЩИЕ СВЕДЕНИЯ

Стойка-считыватель **PERCo-IRP01** предназначена для считывания и расшифровки идентификатора карты доступа и передачи его в контроллер управления доступом, представляет собой цилиндрическую стойку из нержавеющей стали со встроенным считывателем proximity-карт и жидкокристаллическим индикатором режимов работы контроллера СКУД.

Изделие **PERCo-IRP01** рекомендуется использовать на объектах с повышенным требованием к дизайну и комфорту (правительственные учреждения, офисные и административные здания, бизнес центры, банки и финансовые организации, аэропорты, спортивные сооружения и т.д.) для организации VIP-входов.

Изделие по устойчивости к воздействию климатических факторов соответствует условиям УХЛ4 по ГОСТ 15150-69 (для эксплуатации в помещениях с искусственно регулируемые климатическими условиями).

Эксплуатация изделия допускается при температуре окружающего воздуха от +1°C до +40°C и относительной влажности воздуха до 80% при +25°C.

Маркировка изделия в виде этикетки, расположенной на внутренней стороне корпуса стойки-считывателя, содержит наименование изделия, обозначение, дату изготовления и серийный номер.

Стойка-считыватель в стандартном комплекте поставки упакована в транспортировочный ящик (коробку), который предохраняет ее составные части от повреждений во время транспортирования и хранения.

Габаритные размеры ящика (длина × ширина × высота), см. .... 112×14×13  
Масса ящика, кг ..... не более 7

Изделие в оригинальной упаковке предприятия-изготовителя допускается транспортировать только в закрытом транспорте (самолетах, железнодорожных вагонах, контейнерах, закрытых автомашинах, трюмах и т.д.).

Хранение изделия допускается в закрытых помещениях при температуре окружающего воздуха от +1°C до +40°C и относительной влажности воздуха до 80% при +25°C.

При транспортировании и хранении допускается штабелировать ящики в пять рядов.

После транспортирования и хранения изделия при отрицательных температурах или при повышенной влажности воздуха перед началом монтажных работ его необходимо выдержать в упаковке не менее 24 ч в климатических условиях, соответствующих условиям эксплуатации.

В связи с постоянным совершенствованием выпускаемой продукции предприятие-изготовитель оставляет за собой право вносить без предварительного уведомления изменения в конструкцию изделия, не ухудшающие его технические характеристики.

## 2 ОСНОВНЫЕ ТЕХНИЧЕСКИЕ ХАРАКТЕРИСТИКИ

Номинальное значение напряжения питания постоянного тока <sup>1</sup> , В .....	12
Допустимые значения напряжения питания постоянного тока, В .....	10,8–14
Ток потребления, мА .....	не более 150
Потребляемая мощность, Вт .....	не более 2
Дальности считывания кода для различных карт (брелоков) составляют:	
Для карт HID, см .....	не менее 6
Для карт EM-Marin, см .....	не менее 7
Интерфейс связи с контроллером <sup>2</sup> .....	RS-485, Wiegand
Удаленность считывателя от контроллера, м .....	не более 40
Масса изделия, кг .....	не более 5
Габаритные размеры стойки-считывателя (см. рис. 1), мм .....	1025×107×107
Средний срок службы, лет .....	8
Класс защиты от поражения электрическим током .....	III по ГОСТ Р МЭК730-1-94

## 3 КОМПЛЕКТ ПОСТАВКИ

Стойка-считыватель, шт. ....	1
Основание, шт. ....	1
Ключ шестигранный S2, шт. ....	1
Упаковка, шт. ....	1
Паспорт и руководство по эксплуатации, экз. ....	1

### Дополнительные монтажные принадлежности:

В дополнение к стандартному комплекту поставки по отдельному заказу могут быть поставлены следующие дополнительные монтажные принадлежности:

Анкер PFG IR 8-20 (фирма «SORMAT», Финляндия), шт. ....	4
---	---

---

<sup>1</sup> В качестве источника питания рекомендуется использовать источник постоянного тока с линейной стабилизацией напряжения и с амплитудой пульсаций на выходе не более 50 мВ.

<sup>2</sup> В зависимости от положения переключателя №1 SA1.

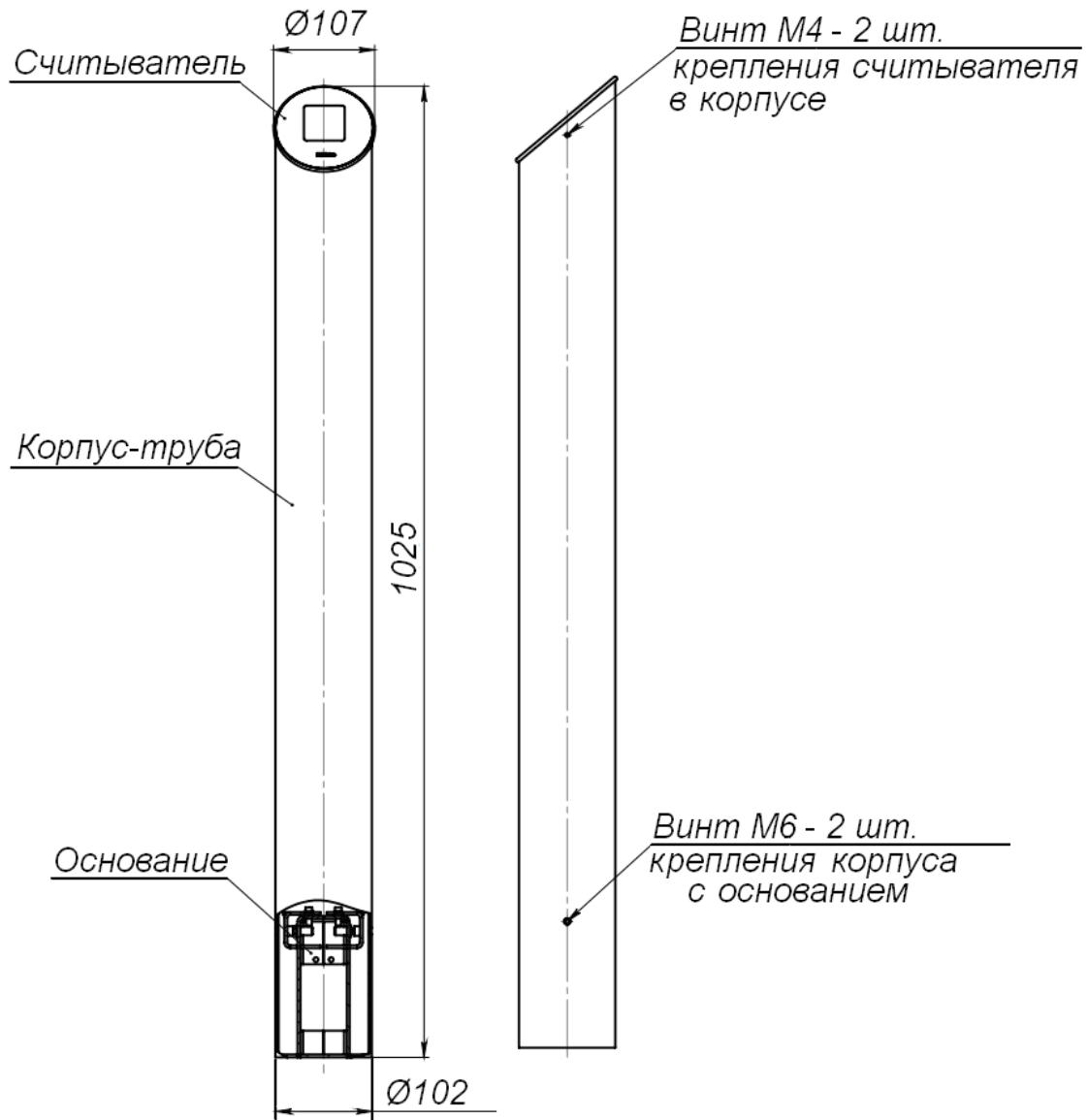


Рисунок 1 Устройство и габаритные размеры IRP01

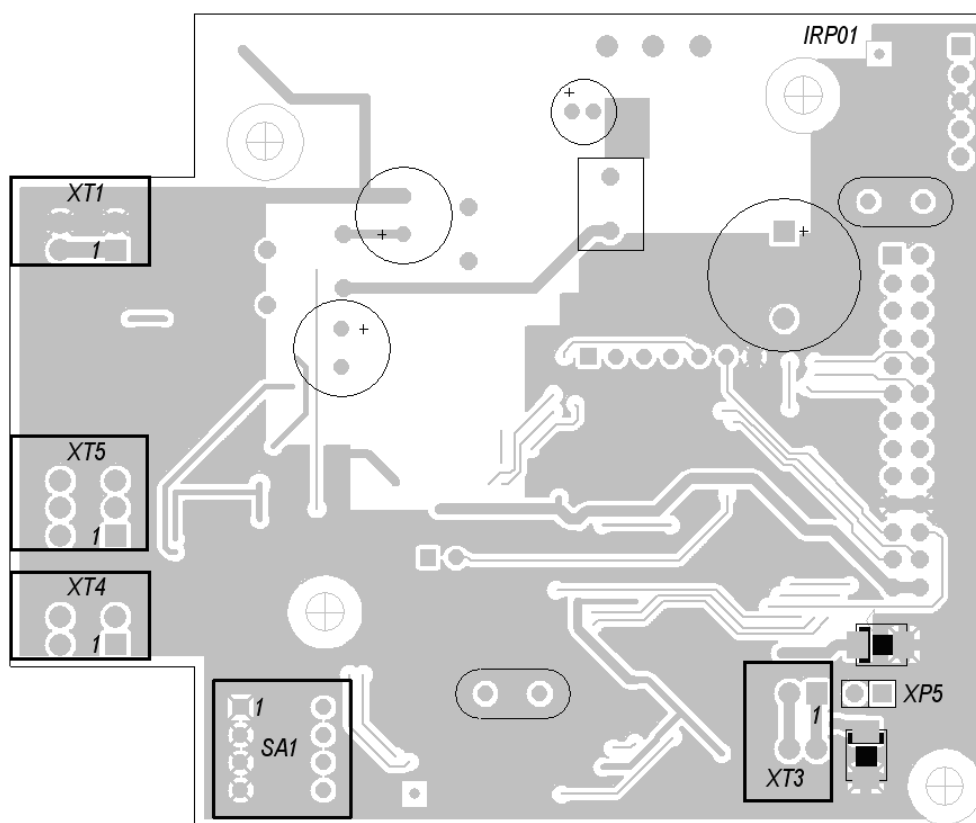
## 4 КРАТКОЕ ОПИСАНИЕ

### 4.1 Устройство

Корпус стойки-считывателя представляет собой трубу из нержавеющей стали, в верхней части которой расположена плата считывателя и ЖКИ. Для монтажа стойки-считывателя на установочной поверхности в комплект поставки входит основание, к которому непосредственно крепится корпус стойки.

Считыватель имеет встроенную звуковую индикацию. Считывание кода подтверждается кратковременным включением звукового индикатора.

Внешний вид платы считывателя представлен на рисунке 2.



**Рисунок 2 Внешний вид платы считывателя**

На плате расположены:

*XT1* – разъемы для подключения питания.

*XT3* – разъем для подключения через интерфейс *RS-485*.

*XT4* и *XT5* – разъемы для подключения через интерфейс *Wiegand*.

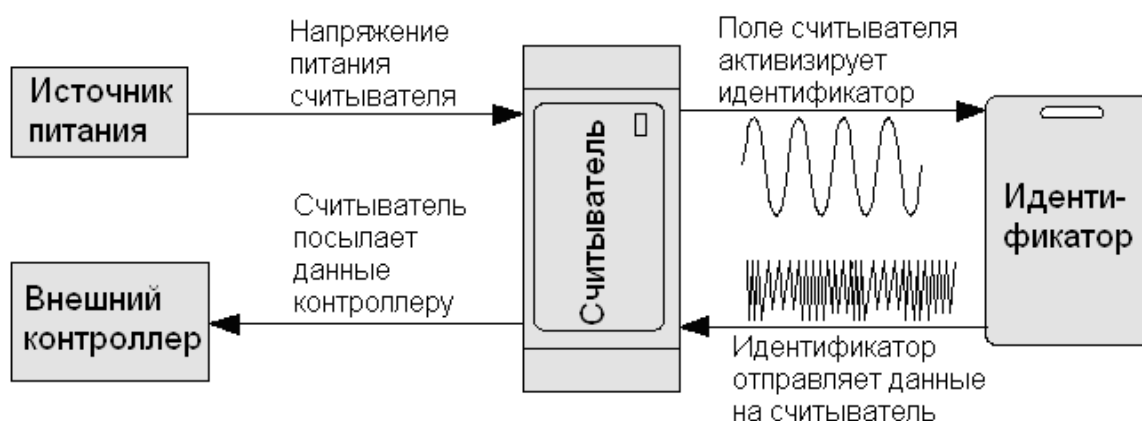
*XP5* – разъем «отключение концевого резистора» для *RS-485*.

*SA1* – DIP-переключатель для конфигурации считывателя.

## 4.2 Принцип работы считывателя

Считыватели обеспечивают считывание кода с идентификаторов *Proximity* с рабочей частотой 125 кГц (в дальнейшем – идентификатор) производства *HID Corporation* типа *ProxCard II* и *ISOProx II* (стандартных форматов *HID*: 26 бит (H10301), 37 бит (H10302, H10304)), а также идентификаторов *IL-05ELR* и *EM4100/4102* производства *EM Microelectronic-Marin*.

Считывание кода происходит при поднесении идентификатора к считывателю. Предельное расстояние, на котором считывателем обеспечивается считывание идентификаторов, зависит от типа идентификатора. При этом идентификатор может находиться в кармане, в бумажнике или в любом другом радиопрозрачном контейнере (футляре).



**Рисунок 3 Функциональная схема, поясняющая работу считывателя**

Во включенном состоянии считыватель излучает вблизи себя низкочастотное (125 кГц) электромагнитное поле. Идентификатор, оказываясь в этом поле, активизируется и начинает передавать индивидуальный кодированный сигнал, принимаемый считывателем.

Считыватель преобразует принятый сигнал в соответствии с требованиями используемого для связи с внешним устройством протокола и передает полученный код идентификатора в контроллер исполнительного устройства по интерфейсу *RS-485* или *Wiegand*.

Данные передаются внешнему контроллеру однократно, асинхронно, в момент первого достоверного приема сигнала от идентификатора. Повторная передача данных возможна не ранее чем через 200 мс после выхода идентификатора из зоны устойчивого приема.

## 4.3 Передача данных по интерфейсу Wiegand

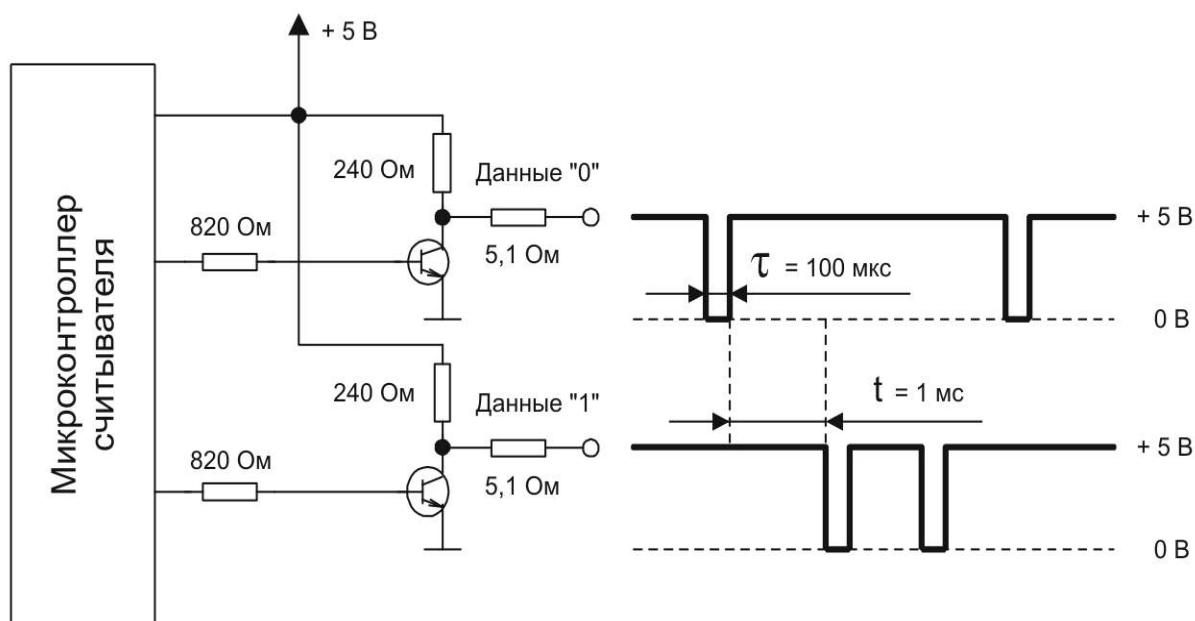
Для передачи используются два провода «Данные 0» и «Данные 1». Появление логического уровня «0» на одном из проводов сигнализирует о наличии в кодовой посылке бита с соответствующим значением.

Временные характеристики выходного формата данных:

Длительность информационного импульса, мкс .....	100
Период повторения импульсов, мс .....	1

Данные передаются старшими битами вперед.





**Рисунок 4** Схема формирования выходных сигналов считывателя и их эпюры

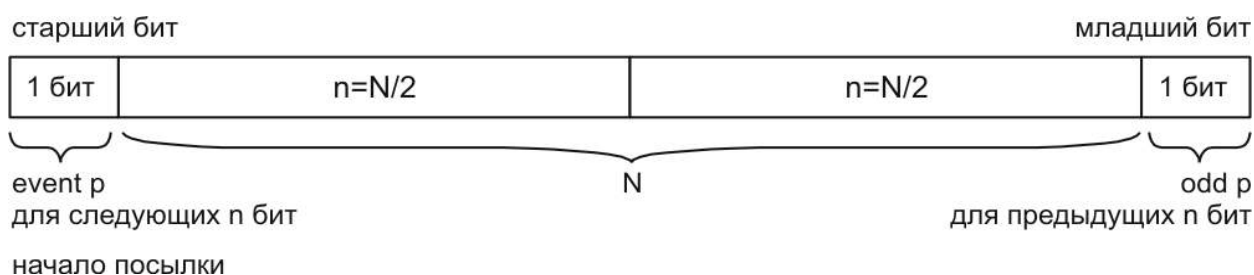
Длина кодовой посылки зависит от выбранного при монтаже формата выходных данных считывателя и может быть либо фиксированной, либо определяться размерностью данных, полученных от идентификатора.

При отличии длины кодовой посылки, принятой от идентификатора, от длины выходной кодовой посылки действуют следующие правила:

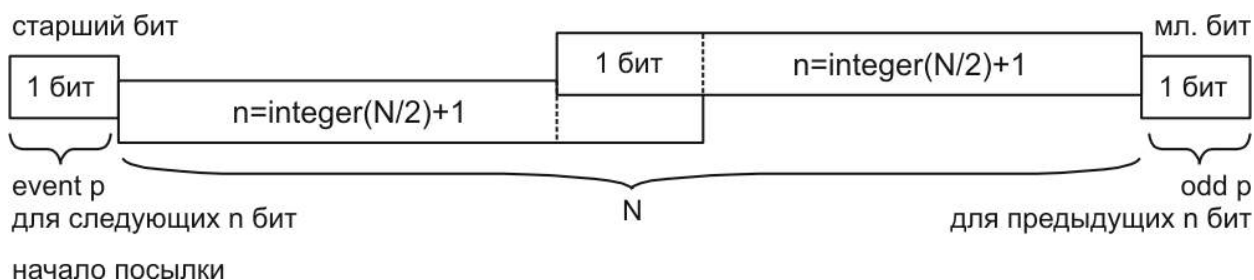
- если принятая от идентификатора кодовая посылка длиннее выходной, отбрасываются лишние старшие разряды;
- если принятая от идентификатора кодовая посылка короче выходной, недостающие старшие разряды заполняются нулями.

Структура кодовой посылки и порядок расчета паритетов в ней для форматов фиксированной длины представлены на следующих рисунках:

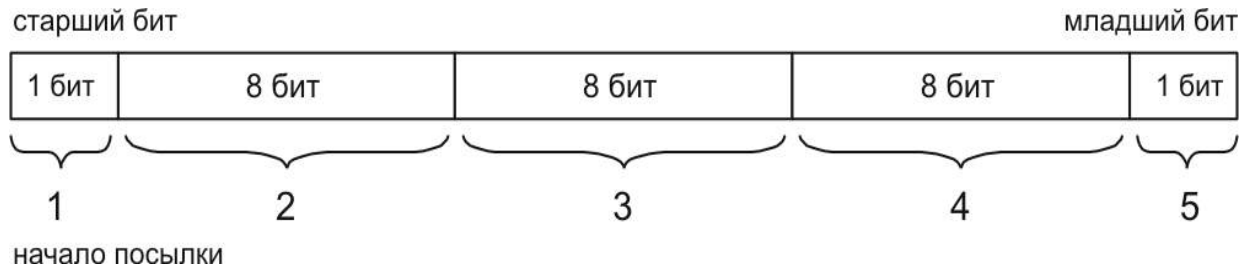
- Кодовый сигнал от идентификатора имеет в своем составе четное количество бит ( $N/2 - \text{целое число}$ ):



- Кодовый сигнал от идентификатора имеет в своем составе нечетное количество бит ( $N/2 - \text{не целое число}$ ):



Структура выходной кодовой посылки в формате *Wiegand 26* (H10301) представлена на рисунке:



- 1 Контрольный бит (соответствует паритету на четность для следующих 12 бит данных)
- 2 Байт кода семейства
- 3 Старший байт номера карточки
- 4 Младший байт номера карточки
- 5 Контрольный бит (соответствует паритету на нечетность для предыдущих 12 бит данных).

## 5 КОНФИГУРАЦИЯ

Выбор интерфейса считывателя осуществляется с помощью переключателя №1 DIP-переключателя *SA1*, расположенного на плате считывателя (см. рис. 2):

- *ON* – подключение к интерфейсу *RS-485*,
- *OFF* – подключение к интерфейсу *Wiegand*.

### 5.1 Работа считывателя в режиме RS-485

Для работы считывателя в режиме *RS-485* переключателя №1 DIP-переключателя *SA1*, расположенного на плате считывателя (см. рис. 2) должен быть установлен в положение *ON*. При подключении к интерфейсу *RS-485* считыватель может использоваться как внешний считыватель для контроллеров **PERCo-S-20**.

#### 5.1.1 Выбор номера считывателя

При подключении к интерфейсу *RS-485* для определения направления прохода при установке считывателей им необходимо установить разные номера (переключатель №2). Привязка номера считывателя к направлению прохода осуществляется программно от компьютера.

Выбор номера считывателя осуществляется с помощью переключателя №2 DIP-переключателя *SA1*, расположенного на плате считывателя (см. рис. 2), при этом переключатель №1 должен быть установлен в положение *ON*. Номер считывателя определяется согласно таблице 1.

**Таблица 1 Установка номера считывателя на DIP-переключателе SA1**

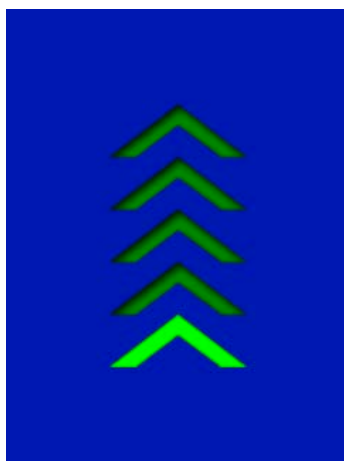
Номер считывателя	Переключатель	
	№1	№2
Считыватель №1	ON	ON
Считыватель №2	ON	OFF

## 5.1.2 Индикация

При работе с контроллерами системы **PERCo-S-20** на экране ЖКИ считывателя отображается следующая индикация режимов работы контроллеров:



Индикация режима «*Контроль*» – общий фон и появляющаяся рука с картой, показывающая, что необходимо поднести карту



Индикация режима «*Открыто*», а также реакция на предъявление разрешенной карты – бегущая зеленая стрелка.



Индикация режима «*Закрыто*», а также реакция на предъявление карты, проход по которой запрещен по какой-либо причине – надпись STOP с изменяющимся цветом букв.



Индикация ожидания подтверждения от верификации – песочные часы.

## 5.2 Работа считывателя в режиме Wiegand

Для работы считывателя в режиме *Wiegand* переключатель №1 DIP-переключателя SA1, расположенного на плате считывателя (см. рис. 2), должен быть установлен в положение *OFF*. При подключении к интерфейсу *Wiegand* считыватель может использоваться, как внешний считыватель для контроллеров СКУД.

### 5.2.1 Управление индикацией

При работе с контроллерами СКУД на экране ЖКИ считывателя отображается индикация, аналогичная указанной в разделе 5.1.2. Возможны два варианта управления индикацией: «*single line*» и «*double line*». Выбор варианта индикации осуществляется с помощью переключателя №2 DIP-переключателя SA1, расположенного на плате считывателя (см. рис. 2), при этом переключатель №1 должен быть установлен в положение *OFF*. Вариант управления индикацией определяется согласно таблице 2.

**Таблица 2 Установка варианта индикации считывателя на DIP-переключателе SA1**

Вариант индикации	Переключатель	
	№1	№2
« <i>double line</i> »	OFF	ON
« <i>single line</i> »	OFF	OFF

Управляющие сигналы в случае работы в режиме «*single line*» передаются по линии, подключенной к контакту *Led R* (см. рис. 7) разъема *XT5* на плате считывателя (см. рис. 2). В случае работы в режиме «*double line*» управляющие сигналы передаются по двум линиям, подключенным к контактам *Led R*, *Led G* разъема *XT5* на плате считывателя. Для управления звуковой индикацией считывателя от контроллера СКУД необходимо соединить с минусом источника питания провод, подключенный к контакту *Beep* разъема *XT5*. Индикация считывателя в зависимости от подаваемых на него управляющих сигналов указана в таблице 3.

**Таблица 3 Индикация считывателя**

Уровень сигнала на линии управления		Индикация считывателя	
<i>Led R</i>	<i>Led G</i>	« <i>double line</i> »	« <i>single line</i> »
0	0	Ожидание поднесения карты (рука с картой)	Проход разрешен (бегущая зеленая стрелка)
0	HZ	Проход разрешен (бегущая зеленая стрелка)	
HZ	0	Проход запрещен (надпись STOP)	Проход запрещен (надпись STOP)
HZ	HZ	Ожидание поднесения карты (рука с картой)	

0 – управляющая линия соединена с минусом источника питания;

HZ – высокое сопротивление на управляющей линии (линия не соединена с минусом источника питания)

## 5.2.2 Изменение формата выходных данных



### **Внимание!**

Изменение формата выходных данных *Wiegand* не препятствует чтению карт других форматов и выдаче считанного кода в выбранном формате *Wiegand* на выход считывателя.

Выбор формата выходных данных *Wiegand* считывателя осуществляется с помощью переключателей №3 и №4 DIP-переключателя SA1, расположенного на плате считывателя (см. рис. 2), при этом переключатель №1 должен быть установлен в положение *OFF*. Формата выходных данных *Wiegand* считывателя определяется согласно таблице 4.

**Таблица 4 Установки формата выходных данных считывателя на DIP-переключателе SA1**

Формат выходных данных считывателя	Переключатель		
	№1	№3	№4
Wiegand 26	OFF	ON	ON
Wiegand 37	OFF	ON	OFF
Wiegand 42	OFF	OFF	ON
Wiegand	OFF	OFF	OFF

## 6 ТРЕБОВАНИЯ БЕЗОПАСНОСТИ

### 6.1 Безопасность при монтаже



#### **Внимание!**

- Подключение изделия производится только при отключенном от сети источнике питания.
- Перед подготовкой системы к монтажу следует внимательно ознакомиться с данным *Руководством*.
- Монтаж изделия должен производиться специалистом-электромонтажником
- При монтаже пользуйтесь только исправным инструментом.
- Прокладку кабелей необходимо производить с соблюдением правил эксплуатации электротехнических установок.

### 6.2 Безопасность при эксплуатации



#### **Запрещается!**

- Эксплуатировать изделие при напряжении питания, не соответствующем его техническим характеристикам, указанным в разделе «*Основные технические характеристики*» настоящего *Руководства*.
- Эксплуатировать изделие в условиях, не соответствующих требованиям к условиям окружающей среды, указанным в разделе «*Общие сведения*».
- Использовать абразивные и химически активные вещества при чистке загрязненных наружных поверхностей корпуса изделия.
- Допускать рывки и удары по корпусу изделия, способные вызвать его механические повреждения и деформацию.

## 7 ПОРЯДОК МОНТАЖА

### 7.1 Особенности монтажа

При выборе места установки стойки-считывателя необходимо учитывать, что:

- считыватели рекомендуется монтировать в непосредственной близости от исполнительного устройства;
- близко расположенные источники электрических помех уменьшают дальность считывания карт, поэтому нельзя устанавливать считыватель на расстоянии менее 1 м от мониторов ЭВМ, электрогенераторов, мощных электродвигателей, реле переменного тока, тиристорных регуляторов света, линий передач переменного тока, компьютерных и телефонных сигналов, а его кабель – прокладывать ближе 30 см от них;
- считыватель должен иметь надежное заземление;
- взаимное удаление двух считывателей друг от друга должно составлять не менее 30 см.

При монтаже рекомендуется:

- устанавливать изделие на прочные и ровные бетонные (бетон с характеристиками не ниже марки 400, группа прочности В22,5), каменные и т.п. основания, имеющие толщину не менее 150 мм;
- при установке изделия на менее прочное основание применять закладные фундаментные элементы размером 300×300×150 мм;
- перед установкой изделия проверить горизонтальность и плоскостность основания и при необходимости выровнять его; максимальное допустимое отклонение основания от плоскостности составляет 1,5 мм;
- применять для крепления изделия анкерные болты фирмы «SORMAT».

### 7.2 Инструменты и оборудование, необходимые для монтажа

- электроперфоратор мощностью 1,2-1,5 кВт;
- сверло твердосплавное Ø16 мм;
- сверло твердосплавное Ø14 мм;
- ключ шестигранный S6;
- ключ шестигранный S5;
- ключ шестигранный S2 (входит в комплект поставки);
- нож монтажный;
- уровень;
- рулетка 2 м.

### 7.3 Используемые кабели

Подключение считывателя к контроллеру по интерфейсу *RS-485* производится кабелем с витыми парами типа КВПЭф-5е 2×2×0,52 (F/UTP2-Cat5е), при этом сигнальные линии А и В должны идти в одной паре.

Подключение считывателя к контроллеру по интерфейсу *Wiegand* производится экранированным кабелем типа CABS8/EC, 8C.SEC-SC сечением 24AWG – 18AWG (от 0,2 до 0,8 мм<sup>2</sup>). При этом запрещено использование кабелей, имеющих в своем составе витые пары.

Подключение питания к считывателю производится кабелем типа ШВВП 2×0,75.



### Примечание

Максимальная удаленность считывателя от контроллера зависит от сечения используемого кабеля. Для выбора типа кабеля обращайтесь к специалистам компании PERCo. Для приведенных типов удлиняющих кабелей работоспособность считывателя гарантируется на удалении до 40 метров.

## 7.4 Порядок монтажа

При монтаже придерживайтесь следующей последовательности действий:

1. Распакуйте коробку и проверьте комплектность изделия.
2. Определите место установки стойки-считывателя в соответствии рекомендациями п. 7.1.
3. Выполните на установочной поверхности в соответствии с рис. 5 разметку отверстий для монтажа изделия, а также разметку кабельного канала для прокладки кабеля подключения контроллера СКУД к зоне входа кабеля в стойку с учетом расположения контроллера СКУД.

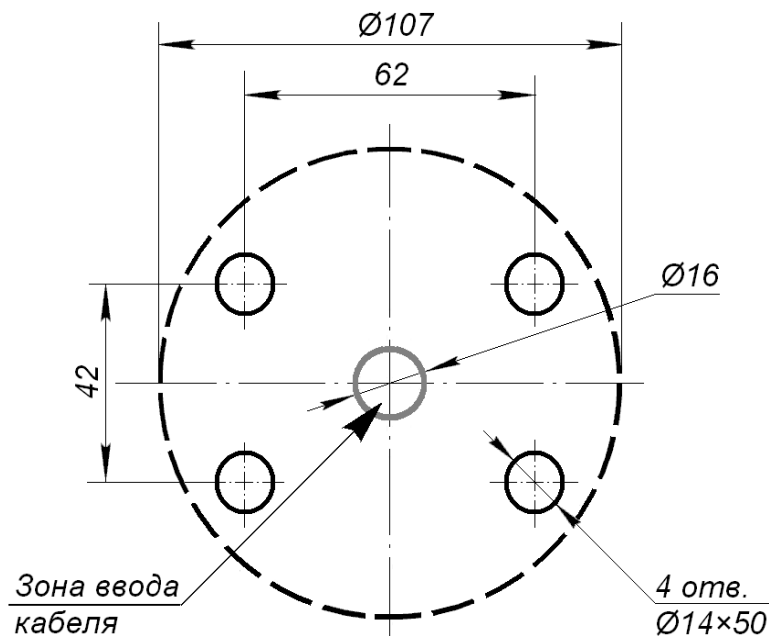


### Примечание

Материал, форма сечения, размеры, вариант прокладки (поверхностный, заглубленный, комбинированный), расположение на пропускном пункте и другие характеристики кабельного канала **определяются потребителем**, исходя из особенностей пропускного пункта, планировки оборудования и прочих эксплуатационных факторов.

4. Подготовьте кабельный канал и отверстия для крепления стойки-считывателя. Вставьте анкеры на всю глубину подготовленных отверстий.
5. Аккуратно снимите сборку «стекло – ЖКИ – плата». Для этого, используя ключ S2 из комплекта поставки, вывинтите два потайных винта, расположенные в верхней части корпуса стойки-считывателя и крепящие сборку «стекло – ЖКИ – плата» к металлической трубе стойки (см. рис. 1).
6. Выберите интерфейс считывателя с помощью переключателя №1 DIP-переключателя SA1, расположенного на плате считывателя (см. рисунок 2). Положение ON – интерфейс RS-485, OFF – интерфейс *Wiegand*.
  - 6.1. **При использовании интерфейса RS-485.**
    - Установите номер считывателя с помощью переключателя №2 DIP-переключателя SA1, расположенного на плате считывателя (см. рис. 2). Положение ON – считыватель №1, OFF – считыватель №2 (см. п. 5.1.1).
    - При подключении к контроллеру нескольких устройств линия связи подводится последовательно ко всем устройствам. Если данный считыватель не является конечным устройством на линии, то необходимо отключить на нем концевой резистор, для чего необходимо снять перемычку с разъема XP5 на плате считывателя (см. рис. 2). Учтите, что в этом случае необходимо будет установить концевые резисторы по реальным концам линии связи интерфейса RS-485.
  - 6.2. **При использовании интерфейса Wiegand.**
    - Выберите вариант управления индикацией считывателя с помощью переключателя №2 DIP-переключателя SA1, расположенного на плате считывателя (см. рис. 2). Положение ON – «*double line*», OFF «*single line*» (см. п. 5.2.1).
    - Выберите формат выходных данных *Wiegand* считывателя с помощью переключателей №3 и №4 DIP-переключателя SA1, расположенного на плате считывателя (см. рис. 2). Положение переключателей определяется согласно таблице 4 (см. п. 5.2.2).

7. Демонтируйте основание из стойки-считывателя. Для этого, используя шестигранный ключ S5, ослабьте, повернув **по часовой стрелке** два винта, крепящие основание к корпусу стойки. Доступ к винтам осуществляется через отверстия, расположенные в нижней части корпуса стойки-считывателя (см. рис. 1).
8. Протяните кабель через центральное отверстие в основании диаметром 16 мм (см. рис. 5).
9. Закрепите основание на установочной поверхности с помощью анкерных болтов. При установке контролируйте вертикальность его расположения с помощью уровня. (В случае использования анкерных болтов PFG IR 8-20 фирма «SORMAT», для крепления основания используйте ключ S6).
10. Проложите соединительный кабель в кабельном канале и пропустите внутри стойки-считывателя.
11. Установите стойку на основание и закрепите на нем. Для этого, используя торцовый ключ S5, затяните, повернув **против часовой стрелки**, два винта, крепящие основание к металлической трубе стойки (см. рис. 1). Доступ к винтам осуществляется через отверстия, расположенные в нижней части корпуса стойки-считывателя.
12. Проложите кабель внутри стойки-считывателя, закрепите его и подключите к плате считывателя согласно схемам подключения, изображенным на рис. 6 или рис. 7.
13. Аккуратно установите сборку «стекло – ЖКИ – плата» на место и зафиксируйте с помощью двух установочных винтов M4, расположенных в верхней части корпуса стойки-считывателя (см. рис. 1). Ключ шестигранный S2 – в комплекте поставки, винты закручиваются заподлицо с корпусом стойки-считывателя.
14. Подключите кабель к контроллеру **PERCo-S-20** или СКУД согласно схемам подключения, изображенным на рис. 6 или рис. 7.



**Рисунок 5** Разметка отверстий для установки IRP01  
(пунктиром показаны габариты изделия)



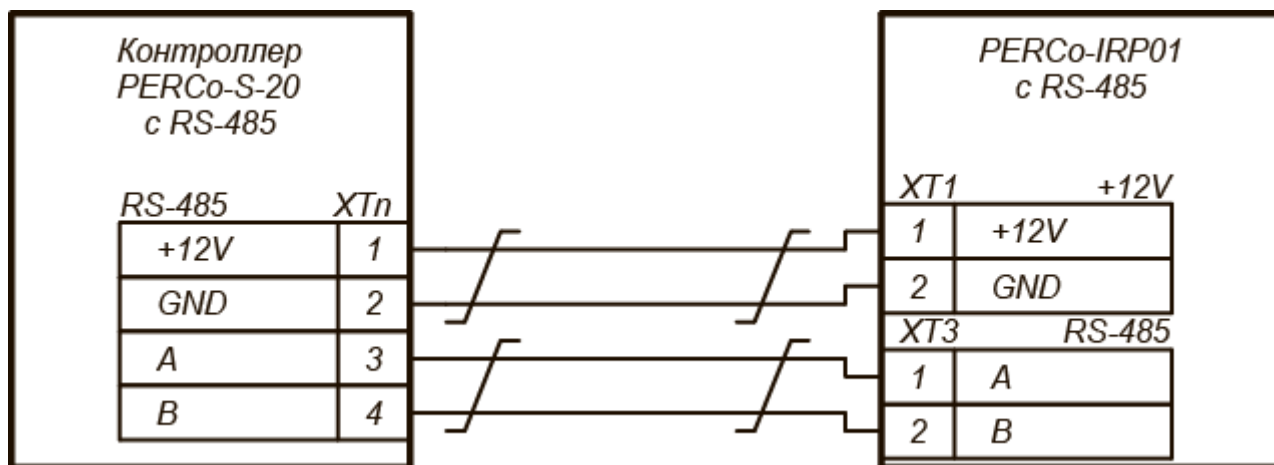


Рисунок 6 Схема подключения считывателя к интерфейсу RS-485 контроллера PERCo-S-20

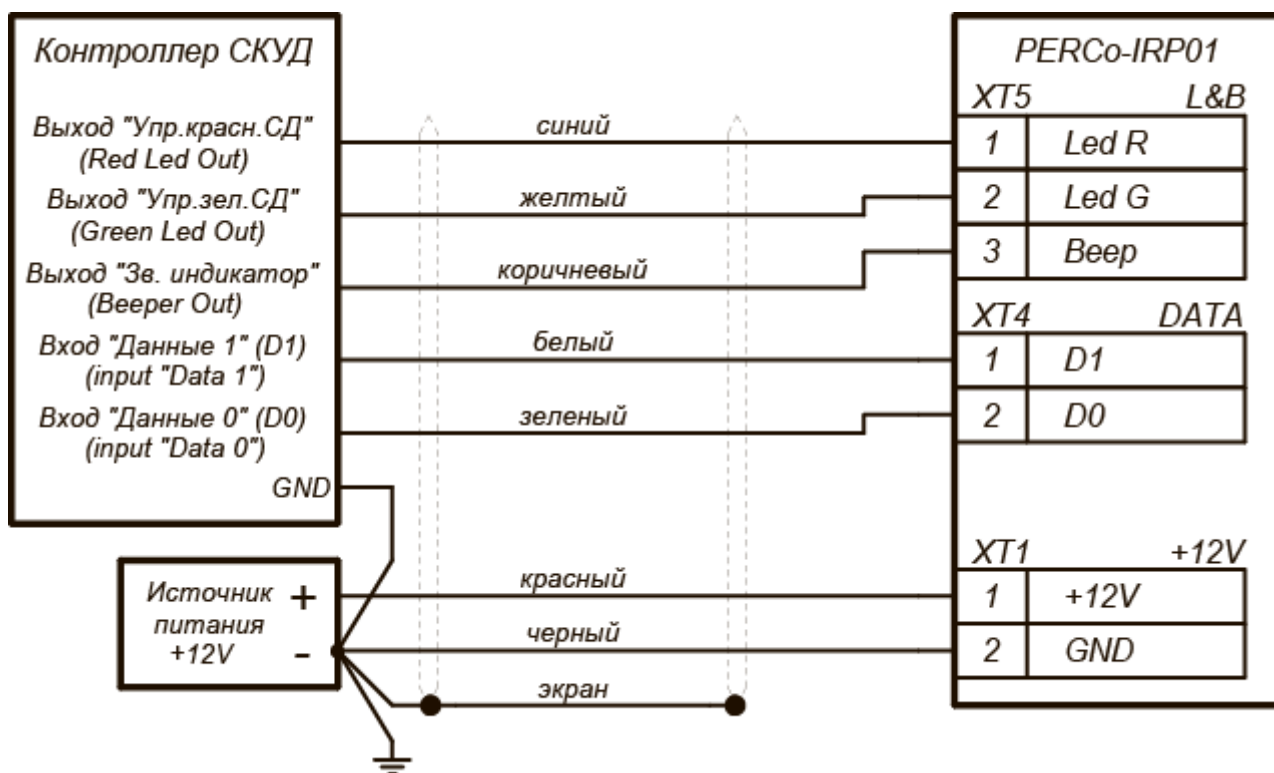


Рисунок 7 Схема подключения считывателя к интерфейсу Wiegand контроллера SKUD

## 8 ВОЗМОЖНЫЕ НЕИСПРАВНОСТИ И МЕТОДЫ ИХ УСТРАНЕНИЯ

Возможные неисправности, устранение которых производится потребителем, и методы их устранения приведены в таблице 5:

**Таблица 5 Возможные неисправности и методы их устранения**

Характер неисправности	Возможная причина	Метод устранения
При включенном питании считыватель не реагирует на поднесенную карту	Отсутствие напряжения питания на считывателе	Проверьте правильность подключения считывателя к источнику питания
Считыватель реагирует на поднесение карты, но отсутствуют события по данному считывателю и индикация на нем	Отсутствие связи с управляющим контроллером по <i>RS-485</i> или <i>Wiegand</i>	Проверьте правильность подключения и корректность разводки магистрали <i>RS-485</i>

Если неисправность устранить не удалось, рекомендуем обратиться в ближайший сервисный центр компании PERCo. Список сервисных центров PERCo приведен ниже.

## 9 ГАРАНТИЙНЫЕ ОБЯЗАТЕЛЬСТВА

PERCo (Изготовитель) гарантирует соответствие стойки-считывателя **PERCo-IRP01** требованиям безопасности и электромагнитной совместимости при соблюдении Покупателем правил хранения, монтажа и эксплуатации, изложенных в Руководстве по эксплуатации.

Гарантийный срок эксплуатации изделия составляет **12 (двенадцать) месяцев** с даты продажи. В случае отсутствия даты продажи в паспорте на изделие срок гарантии исчисляется от даты выпуска изделия, обозначенной в паспорте и на этикетке изделия.

В случае негарантийного ремонта гарантийный срок на замененные детали и узлы составляет 3 (три) месяца и исчисляется со дня отправки изделия (отремонтированного или из ремонтного фонда) в адрес Покупателя.

Все претензии по количеству, комплектности и дефектам внешнего вида поставленного товара принимаются Изготовителем в письменной форме в срок не позднее 5 (пяти) рабочих дней с момента получения товара Покупателем.

В случае несоблюдения вышеуказанного срока претензии к поставленному товару по перечисленным основаниям не принимаются.

Гарантия не распространяется:

- На изделия, узлы и блоки:
  - имеющие механические повреждения корпуса, приведшие к выходу из строя изделия;
  - имеющие следы постороннего вмешательства или ремонта лицами, не уполномоченными Изготовителем;
  - имеющие не санкционированные изготовителем изменения конструкции или комплектующих изделий;
  - имеющие повреждения, вызванные обстоятельствами непреодолимой силы (стихийные бедствия, вандализм, и т.п.) или, если неисправности произошли вследствие действия сторонних обстоятельств (скачков напряжения электропитания, электрических разрядов и т.д.);
- На предохранители блоков управления, аккумуляторы, гальванические элементы и другие узлы, замену которых в соответствии с эксплуатационной документацией производит Покупатель.

В максимальной степени, допустимой действующим законодательством, PERCo не несет ответственности ни за какие прямые или косвенные убытки Покупателя, включая убытки от потери прибыли, упущенную выгоду, убытки от потери информации, убытки от простоя и т.п., связанные с использованием или невозможностью использования оборудования и программного обеспечения, в том числе из-за возможных ошибок или сбоев в работе программного обеспечения.

В течение гарантийного срока производится бесплатный ремонт изделия в мастерской Изготовителя, и в сертифицированных сервисных центрах PERCo, перечень которых приведен на сайте компании и в паспортах на изделия. Предприятие-изготовитель оставляет за собой право отремонтировать неисправное изделие или заменить его на исправное. Срок ремонта определяется Изготовителем при сдаче оборудования в ремонт. Расходы по транспортировке изделия к месту ремонта и обратно несет Покупатель, если иное не оговорено в договоре на поставку изделия. Расходы по отправке потребителю из ремонта малогабаритных

изделий массой не более 5 кг по России в пределах простого тарифа почты России несет Изготовитель.

В целях сокращения срока ремонта перед отправкой изделия в ремонт на предприятие-изготовитель Покупателю необходимо проинформировать специалиста Департамента Сервисного Обслуживания PERCo о проблеме, возникшей при эксплуатации изделия, и причинах его отправки в ремонт. При этом необходимо заполнить **бланк рекламации** и отправить его по электронной почте с сайта PERCo, или сообщить необходимые данные специалисту Департамента Сервисного Обслуживания PERCo для заполнения им бланка возврата. PERCo оставляет за собой право не принимать в ремонт изделия у Покупателей, не заполнивших бланк рекламации изделия.

**Выезд и обслуживание изделий на месте установки не входит в гарантийные обязательства PERCo, и осуществляется специалистами сервисных центров за отдельную плату.**

Если в результате проведенной изготовителем экспертизы рекламационного изделия дефекты не обнаружатся, то Покупатель должен будет оплатить расходы изготовителя на экспертизу.

За исключением гарантий, указанных выше, PERCo не предоставляет никаких других гарантий относительно совместимости покупаемого изделия с программным обеспечением или изделиями производства других компаний или гарантий годности для конкретной цели, не предусмотренной эксплуатационной документацией на это изделие.

Гарантией не предусматриваются претензии относительно технических параметров изделий, если они соответствуют указанным предприятием-изготовителем. PERCo не гарантирует, что покупаемые Вами изделия отвечают Вашим требованиям и ожиданиям.

**Наши товары относятся к технически сложным товарам, поэтому PERCo не принимает обратно исправное оборудование, если оно по каким-либо причинам не подошло Покупателю.**



# ГАРАНТИЙНЫЙ ТАЛОН



Стойка-считыватель PERCo-IRP01

Серийный номер	5	1	7				
----------------	---	---	---	--	--	--	--

Дата выпуска «        » \_\_\_\_\_ 201\_\_ года

Штамп Службы технического контроля  
\_\_\_\_\_

Дата продажи «        » \_\_\_\_\_ 201\_\_ года

\_\_\_\_\_  
(подпись, штамп)



-----  
Линия отреза

# Отрывной талон на гарантийный ремонт



Стойка-считыватель PERCo-IRP01

Серийный номер	5	1	7				
----------------	---	---	---	--	--	--	--

Дата выпуска «        » \_\_\_\_\_ 201\_\_ года

Штамп Службы технического контроля  
\_\_\_\_\_

Дата продажи «        » \_\_\_\_\_ 201\_\_ года

\_\_\_\_\_  
(подпись, штамп)



## Сервисные центры PERCO

<p><b>Москва «АБИЭС»</b> ул. Спартакoвская, д.8, 2 этаж Тел./ факс: +7 (495) 778-36-51, +7 (925) 096-88-11, +7 (499) 267-31-09 E-mail: acs@turniketpro.ru 7783651@bk.ru www.turniketpro.ru, www.abies-1.ru</p>	<p><b>Воронеж «Техноцит»</b> ул. Свободы, д.31 Тел./ факс: +7 (473) 239-31-40 E-mail: A.V.Bessonov@yandex.ru www.t-sch.ru</p>	<p><b>Ростов-на-Дону «РедСис Юг»</b> ул. Мясникова, 54, оф. 503 Тел.: +7 (863) 308-96-27 Факс: +7 (342) 260-97-00 доб. 116 E-mail: info.don@redsys.ru www.redsys.ru</p>
<p><b>Москва «СОТОПС»</b> ул. Краснобогатыйская, д.2, стр. 72 Тел./ факс: +7 (495) 514-35-84 +7 (495) 913-30-39 E-mail: naladka@sotops.ru info@sotops.ru www.sotops.ru</p>	<p><b>Екатеринбург «Активные технологии»</b> ул. Бажова, д.103, оф.42 Тел./ факс: +7 (343) 317-17-77 +7 (343) 380-50-24 E-mail: support@atehn.ru www.atehn.ru</p>	<p><b>Тверь «Техноком»</b> ул. Хромова, д.23, корп.2, офис 66 Тел./ факс: +7 (4822) 41-83-28, +7 (4822) 57-30-33 E-mail: mail@tex-com.ru www.tex-com.ru</p>
<p><b>Москва «Безопасность»</b> ул. 12-я Парковая, д.5 Тел./ факс: +7 (495) 640-35-91 E-mail: sales@podkontrolem.ru www.podkontrolem.ru</p>	<p><b>Екатеринбург «Новаматика»</b> ул. Коминтерна, д.16, оф.624 Тел./ факс: +7 (343) 253-89-88 E-mail: sc@nvma.ru www.nvma.ru</p>	<p><b>Тольятти «Юнит»</b> ул. Юбилейная, д.31Е, офис 705 Тел.: +7 (8482) 42-02-41 Факс: +7 (8482) 70-65-46 E-mail: perco@unitcom.ru www.unitcom.ru</p>
<p><b>Москва «Глобал Ай Ди»</b> проезд Серебрякова, д.14, стр.11 Тел.: +7 (495) 241-65-22 Факс: +7 (495) 229-45-15 E-mail: info@global-id.ru www.global-id.ru</p>	<p><b>Екатеринбург «ТМК-Е»</b> ул. Фрунзе, д.35а, корп. Ш, оф.206 Тел.: +7 (343) 202-65-00, +7 (343) 202-67-00 E-mail: info@tmk-e.ru www.tmk-e.ru</p>	<p><b>Тюмень ТМК «ПИЛОТ»</b> ул. Северная, д.3/2 Тел.: +7 (3452) 46-13-65 Факс: +7 (3452) 50-91-24 E-mail: tmnperco@tmk-pilot.ru www.tmk-pilot.ru</p>
<p><b>Москва «Глобал-Техмаркет СБ»</b> Ленинский проспект, д.2а, оф. 741 Тел.: +7 (499) 755-81-86, +7 (499) 755-81-92 Факс: +7 (499) 236-69-25 E-mail: mail@global-techmarket.ru www.global-techmarket.ru</p>	<p><b>Екатеринбург «Электровижн»</b> ул. Вишневая, д.69, литер «Б», оф.317 Тел./ факс: +7 343 382-08-42 E-mail: info@electrovision.ru www.electrovision.ru</p>	<p><b>Уфа «СЕК-ГРУПП»</b> ул. Травмайная, д.2, оф.1-02 Тел.: +7 (347) 246-65-94 (осн.) +7 (347) 274-18-94 E-mail: ufa@sec-group.ru www.sec-group.ru</p>
<p><b>Москва «ГлобалСекьюрити»</b> 3-й пр-д Перова поля, д.8, к.11, оф.107 Тел./ факс: +7 (495) 646-24-24 +7 (495) 984-23-13 E-mail: tech@global-sec.ru www.global-sec.ru</p>	<p><b>Йошкар-Ола «Сетевые решения»</b> ул. Строителей, д.88 Тел./ факс: +7 (8362) 73-10-02 Тел.: +7 (8362) 73-00-50 E-mail: perco@alfanets.ru www.alfanets.ru</p>	<p><b>Хабаровск «Хранитель»</b> ул. Гамарника, д.62, оф.2 Тел.: (4212) 21-70-82, (4212) 24-96-56 (4212) 21-70-82 Факс: (4212) 21-70-82 E-mail: zakaz@hranitel-dv.ru www.hranitel-dv.ru</p>
<p><b>Москва «ИнжинирингГрупп»</b> Луговой пр-д, д.5, стр.1 Тел./ факс: +7 (499) 400-22-35 +7 (495) 661-28-48 E-mail: perco@prof-sr.ru www.prof-sr.ru</p>	<p><b>Казань «Турникеты и Системы»</b> ул.Мусина, д.29 Тел.: +7 (843) 517-87-77 +7 (843) 517-97-77 Факс: +7 (843) 517-27-00 E-mail: info@tis-company.ru tis-perco@mail.ru www.tis-company.ru</p>	<p><b>Челябинск «УРАЛ-системы безопасности»</b> ул. Каслинская, д.30 Тел./ факс: +7 (351) 729-99-77 E-mail: service@ural-sb.ru www.ural-sb.ru</p>
<p><b>Москва «Мир доступа»</b> шоссе Энтузиастов, владение 1а Тел./ факс: +7 (495) 640-50-50 +7 (495) 363-86-88 E-mail: mail@mirdostupa.ru www.mirdostupa.ru мирдоступа.pф</p>	<p><b>Казань ТМК «ГАРАНТ»</b> ул. Меридианная д.13, кв.175 Тел.: +7 (843) 514-74-54 +7 (919) 624-91-55 E-mail: tmk-garant@mail.ru service@tmk-garant.ru www.tmk-garant.ru</p>	<p><b>Минск ИВО «Просвет»</b> ул. Кульман, д.2, оф.424 Тел.: +375 (17) 292-35-52 Факс: +375 (17) 292-70-52 E-mail: prosvet@securit.by www.securit.by</p>
<p><b>Москва «СЕК-ГРУПП»</b> Черныцынский пр-д, д.3, стр.3 Тел./ факс: +7 (495) 466-31-12, +7 (495) 229-39-24 E-mail: skd@sec-group.ru www.sec-group.ru</p>	<p><b>Казань «ФОРЭКС- СБ»</b> ул. Московская, д.22 Тел./ факс: +7 (843) 262-17-17 E-mail: forexsб@mail.ru www.forex-sb.ru</p>	<p><b>Минск «Сфера Секьюрити»</b> ул. Машиностроителей, д.29-117 Тел./ факс: +375 (17) 341-50-50 E-mail: support@secur.by www.secur.by</p>
<p><b>С-Петербург Компания «ГАРАНТ»</b> пр-т Медиков, 3А, пом. 4Н Тел./ факс: +7 (812) 600-20-60 +7 (812) 448-16-16 E-mail: mail@garantgroup.com www.garantgroup.com</p>	<p><b>Калуга «ВВС»</b> ул. Секиотовская, д.37 Тел.: +7 (4842) 75-03-45, +7 (906) 645-95-62 E-mail: office@vvs-kaluga.ru www.vvs-kaluga.ru</p>	<p><b>Минск СП «Унибелус»</b> ул. Нахимова, д.10 Тел./ факс: +375 (17) 330-15-05 +375 (17) 330-15-30 E-mail: sinfo@unibelus.com www.unibelus.com</p>
<p><b>Барнаул НТП «Специальная Электроника»</b> проезд Полусный, д.39 Тел.: +7 (3852) 62-47-77 Факс: +7 (3852) 62-48-88 E-mail: service@sp-e.ru www.sp-e.ru</p>	<p><b>Киров «ВИТ-Инвест»</b> ул. Маклина, д.31 Тел.: +7 (922) 661 -61-01 Факс: +7 (833) 254-09-73 E-mail: rudin@vit.ru www.vit.ru</p>	<p><b>Алматы «Ронекс секьюрити компани»</b> ул. Фурманова, д.311 Тел.: +7 (727) 264-48-33 +7 (727) 264-48-54 Факс: +7 (727) 264-48-63 E-mail: ronex@mail.ru, sale@ronex.kz www.ronex.kz</p>
<p><b>Владивосток «Акустика»</b> ул. Лазо, д.26 Тел.: +7 (4232) 20-97-07 Факс: +7 (4232) 20-97-13 E-mail: dima@acustika.ru www.acustika.ru</p>	<p><b>Нижний Новгород «РедСис Поволжье»</b> Холодный переулок, д. 10А Тел./ факс: +7 (831) 216-24-30 E-mail: office.nn@redsys.ru www.redsys.ru</p>	<p><b>Алматы ТОО «Торговый Дом INTANT»</b> ул. Муратбаева, д.61 Тел./ факс: +7 (727) 316-49-00 E-mail: info@intant.kz www.intant.kz</p>
<p><b>Владимир «Биолак-Владимир»</b> ул. Гастелло, д.8, оф. 210 Тел.: +7 (4922) 46-23-65 E-mail: biolax@mail.ru www.bdV33.ru</p>	<p><b>Новосибирск «Аврора»</b> ул. Объединения, 8 Тел.: +7 (383) 272-40-40 Тел./факс: +7 (383) 272-30-00 E-mail: sales@a383.ru www.a383.ru</p>	<p><b>Астана ТОО «АКЕА SP»</b> пр. Победы, д.79, оф.302 Тел.: +7 (7172) 52-29-74 Факс: +7 (7172) 52-29-36 E-mail: info@akeasp.kz www.akeasp.kz</p>
<p><b>Волгоград ГК «Авега»</b> пр. Ленина, д.94, оф. 300 Тел./ факс: +7 (8442) 23-33-88 +7 (8442) 23-25-61 E-mail: sem@avega.ru www.avega.ru</p>	<p><b>Новосибирск Корпорация «Груммант»</b> ул. Кропоткина 92/3 Тел.: +7 (383) 210-52-53 E-mail: info@grumant.ru www.grumant.ru</p>	<p><b>Караганда «Hi-Tec Security Systems»</b> ул. Волочаевская, д.8 Тел.: +7 (7212) 94-56-12 Факс: +7 (7212) 94-56-13 E-mail: service@htss.kz engineer@htss.kz www.htss.kz</p>
<p><b>Воронеж Компания «ЛЮМИТАР»</b> Бульвар Победы, д. 12 Тел.: +7 (473) 280-13-14 +7 (910) 246-11-50 +7 (910) 288-61-01 E-mail: remont@lumitar.ru www.lumitar.ru</p>	<p><b>Оренбург «Оренсбыт»</b> ул. Хабаровская, д. 53 Тел./ факс: +7 (3532) 58-95-55 Тел.: +7 (3532) 96-63-64 E-mail: oremsbyt@bk.ru www.safecity56.ru купить-турникет.pф</p>	<p><b>Киев ЧП «Системные коммуникации»</b> ул. Лятошинского, д.12, оф.65 Тел./ факс: + 380 44 331-82-21 + 380 44 331-81-66 E-mail: info@systcom.com.ua www.systcom.com.ua</p>
	<p><b>Пермь ИСК «Гардиан»</b> ул. 25 Октября, д.72 Тел.: +7 (342) 260-97-03 Факс: +7 (342) 260-97-00 (доб.116) E-mail: perco@grdn.ru www.grdn.ru</p>	



## **ООО «Завод ПЭРКо»**

Тел.: (812) 329-89-24, 329-89-25

Факс: (812) 292-36-08

Юридический адрес:

180006, г. Псков, ул. Леона Поземского, 123В

Техническая поддержка:

Call-центр: 8-800-775-37-05 (бесплатно)

Тел./факс: (812) 292-36-05

**system@perco.ru** – по вопросам обслуживания электроники систем безопасности

**turnstile@perco.ru** – по вопросам обслуживания турникетов и ограждений

**locks@perco.ru** – по вопросам обслуживания замков

**soft@perco.ru** – по вопросам технической поддержки программного обеспечения

**[www.perco.ru](http://www.perco.ru)**

Утв. 18.04.2015

Кор. 31.03.2015

Отп. 12.01.2016



[www.perco.ru](http://www.perco.ru)

тел: 8 (800) 333-52-53