



# Конвертер **PERCo-AC02**

ПАСПОРТ И РУКОВОДСТВО  
ПО ЭКСПЛУАТАЦИИ

CE





ЕДИНАЯ СИСТЕМА PERCo-S-20

**Конвертер**

***PERCo-AC02***

**Паспорт и  
руководство по эксплуатации**

CE



КОПИЯ  
руководитель отд. закупок  
Браниште А.В.  
Приказ № 7/П  
от 22.06.15



## 1 ОБЩИЕ СВЕДЕНИЯ

Конвертер **PERCo-AC02** (далее – *конвертер*) предназначен для подключения к контроллеру единой системы безопасности **PERCo-S-20** (далее – *контроллер*) двух считывателей, имеющих формат выходных данных *Wiegand-26, 34, 37, 40, 42*. Конвертер осуществляет:

- прием данных от считывателей в формате *Wiegand* и их передачу через интерфейс *RS-485* в контроллер;
- управление индикацией считывателей путем передачи команд контроллера через интерфейс *RS-485* в считыватели.

Конвертер выполнен в виде печатной платы в пластиковом корпусе. На плате расположены клеммные колодки для подключения считывателей. К плате подведен кабель для подключения к контроллеру.

Также возможна OEM поставка в виде отдельной печатной платы для встраивания в контроллеры, исполненные в металлическом корпусе.

Конвертер должен устанавливаться только внутри помещения.

Эксплуатация конвертера допускается при температуре окружающего воздуха от 0°C до +40°C и относительной влажности воздуха до 93% при +40°C.

## 2 ОСНОВНЫЕ ТЕХНИЧЕСКИЕ ХАРАКТЕРИСТИКИ

Номинальное значение напряжения питания постоянного тока, <i>B</i> .....	12±1,8
Ток потребления, <i>A</i> .....	не более 0,02
Потребляемая мощность, <i>Bm</i> .....	не более 0,25
Количество подключаемых считывателей.....	2
Интерфейс считывающих устройств.....	<i>Wiegand-26, 34, 37, 40, 42</i>
Интерфейс подключения к контроллеру.....	<i>RS-485</i>
Класс защиты от поражения электрическим током.....	III по ГОСТ Р МЭК335-1-94
Срок службы, <i>лет</i> .....	10
Габаритные размеры варианта поставки OEM, <i>мм</i> .....	55×38×19
Габаритные размеры варианта поставки «в корпусе», <i>мм</i> .....	88×44×21,5
Масса, <i>кг</i> .....	не более 0,05
Условия эксплуатации:	
Температура окружающего воздуха.....	от 0°C до +40°C
Относительная влажность.....	не более 93% при +40°C

## 3 КОМПЛЕКТ ПОСТАВКИ

Конвертер, *шт.* ..... 1

Вариант исполнения	1-01 (ОЕМ)	
	1-02 (в корпусе)	

Монтажный комплект (только для варианта поставки «в корпусе»)..... 2

дюбели пластмассовые, *шт.* ..... 2

шурупы, *шт.* ..... 2

Упаковка, *шт.* ..... 1

Паспорт и руководство по эксплуатации, *экз.* ..... 1



## 4 ПОДКЛЮЧЕНИЕ ЧЕРЕЗ КОНВЕРТЕР

Схема подключения двух считывателей, имеющих формат выходных данных *Wiegand*, к контроллеру с помощью конвертера приведена на рисунке 1:

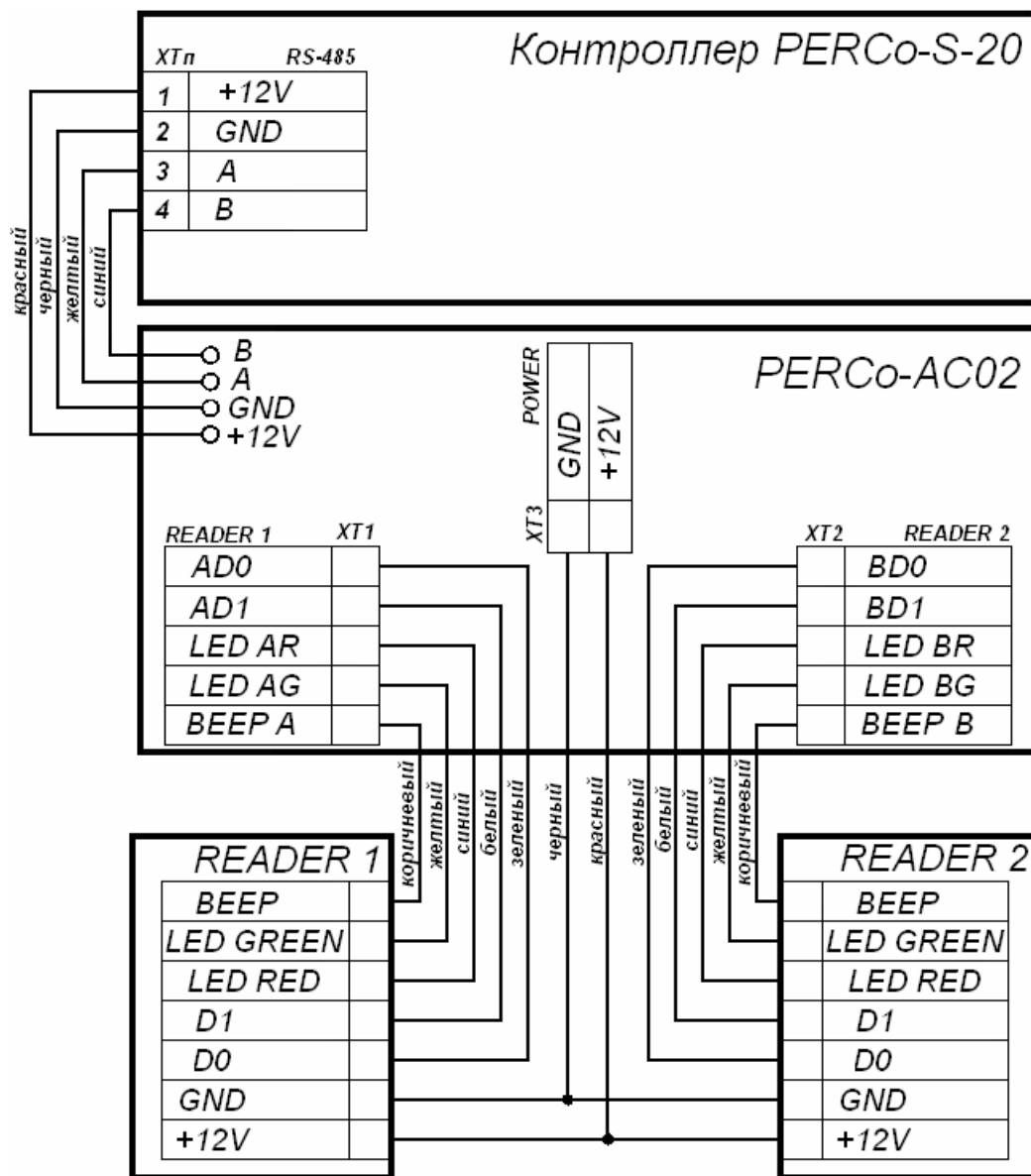


Рисунок 1 Схема подключения считывателей с формат выходных данных *Wiegand* к контроллерам системы PERCo-S-20

Примечания к схеме на рисунке 1:

- На схеме не показаны служебные провода считывателей (например, соединение белого и фиолетового проводов для считывателей **PERCo-RP-12/14/15MW**).
- Цвет проводов считывателей может отличаться от указанного на схеме (смотри документацию на конкретный считыватель).
- При подключении по данной схеме максимальный ток потребления считывателей должен быть не более 200мА. При токе потребления считывателей более 200мА подключите их провода питания (на схеме – красный провод) непосредственно к источнику питания контроллера.



Схема подключения считывателей увеличенной дальности *HID MaxiProx* к контроллерам **PERCo-CT/L-04** с помощью конвертера приведена на рисунке 2.

Установка перемычек на считывателе *HID MaxiProx*:

*P2* – в зависимости от питания считывателя (+12В – 1-2, +24В – 2-3)

*P3* и *P4* – в положение 1-2

Установка DIP-переключателей на считывателе *HID MaxiProx*:

*SW1*: 5 – OFF, остальные – ON

*SW2*: 1 – ON, остальные – OFF

*SW5*: 1 и 2 – ON, остальные – OFF

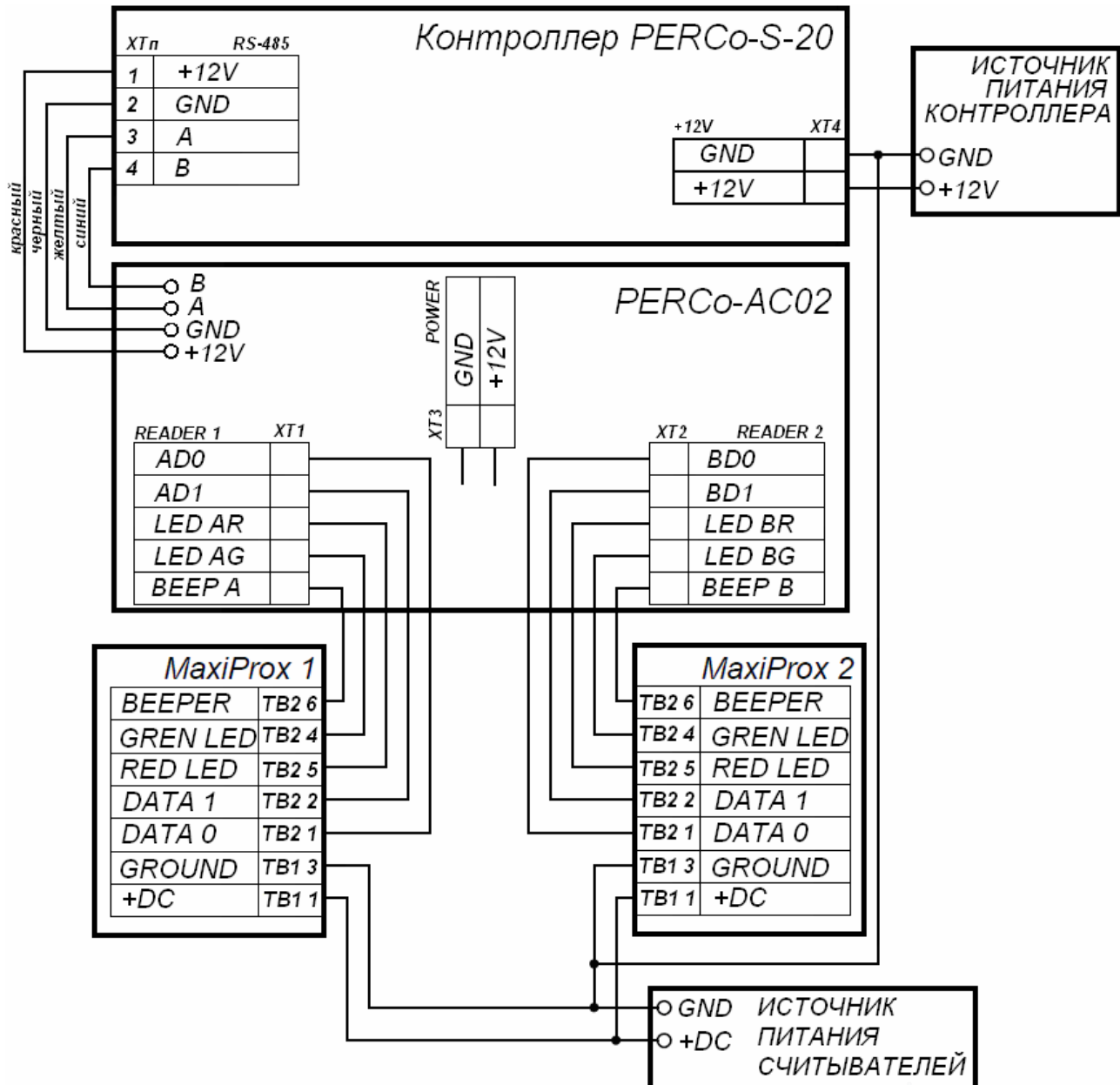


Рисунок 2 Схема подключения считывателя увеличенной дальности *HID MaxiProx* к контроллеру **PERCo-CT/L04**



## 5 ИНДИКАЦИЯ НА СЧИТЫВАТЕЛЯХ

Поскольку используемые в системе **PERCo-S-20** считыватели имеют три одноцветных индикатора, а считыватели, имеющие формат выходных данных *Wiegand*, один двухцветный индикатор, то индикация на них будет различаться. Для наиболее полного отображения всех возможных вариантов индикации считыватели должны быть установлены в режим управления индикацией по двум линиям - «*double-line*».

Индикация на считывателях с форматом выходных данных *Wiegand*, установленных в режим управления индикацией «*double-line*», при подключении их к контроллерам системы **PERCo-S-20** с помощью конвертера приведена в разделах 5.1 и 5.2.

### 5.1 Индикация режимов работы и событий контроллеров

Данная индикация осуществляется в соответствии с таблицей 1.

Таблица 1 Индикация режимов работы и событий контроллера

Событие	Выход индикации	Режим «Открыто»	Режим «Контроль»	Режим «Совещание»	Режим «Охрана»	Режим «Закрыто»
Нет	Led	З	Ж	Ж/З (0,5/0,5)	К (0,5/0,5)	К (0,2/1,8)
	Buzzer	–	–	–	–	–
Предъявление карты, доступ разрешен	Led	З	З	З	см. Таблицу 2	N
	Buzzer	на 1 сек	на 1 сек			
Предъявление карты, доступ запрещен	Led	К/З (0,5/0,5)	К	К	К	К
	Buzzer	на 2 сек	на 2 сек	на 2 сек	на 2 сек	на 2 сек

Примечания к таблице 1:

*Led* – световой индикатор.

*Buzzer* – звуковой индикатор (пьезоизлучатель):

«–» – звука нет;

«на 1 сек» – звук раздается в течение 1 секунды;

«на 2 сек» – звук раздается в течение 2 секунд.

Цвета свечения:

З – зеленый;

Ж – желтый;

К – красный;

Ж/З (0,5/0,5) – попеременный желтый/зеленый по 0,5 секунды каждый;

К (0,5/0,5) – красный мигающий (горит/не горит) по 0,5 секунды;

К (0,2/1,8) – красный мигающий (горит 0,2/не горит 1,8 секунды);

К/З (0,5/0,5) – попеременный красный/зеленый по 0,5 секунды каждый.

Знак «N» в таблице означает, что данное событие невозможно.

Считывание кода с карты во всех режимах вне зависимости от уровня доступа подтверждается кратковременным включением звукового индикатора и кратковременным миганием индикатора желтым цветом.





При предъявлении карты в режимах «Открыто», «Контроль», «Совещание» в случае принятия решения о разрешении доступа световая и звуковая индикация изменяются в соответствии с таблицей 1: если прохода не было – до истечения времени удержания ИУ в открытом состоянии; если проход был – до переднего фронта сигнала *Pass*.

При запрете доступа световая и звуковая индикация изменяются в соответствии с таблицей 1 на 2 с.

## 5.2 Индикация состояний контроллеров

Данная индикация осуществляется в соответствии с таблицей 2.

**Таблица 2 Индикация состояний контроллера**

Состояние	Выход индикации	Режим «Открыто»	Режим «Контроль»	Режим «Совещание»	Режим «Охрана»	Режим «Закрыто»
Ожидание комиссионирования	Led	N	Ж (0,5/0,5)	Ж (0,5/0,5)	Ж (0,5/0,5)	N
	Buzzer		–	–	–	
Ожидание верификации	Led	N	К/З (0,2/0,2)	К/З (0,2/0,2)	К/З (0,2/0,2)	N
	Buzzer		–	–	–	
Ожидание постановки на охрану группы без ИУ	Led	N	N	N	Ж/К (0,2/0,2)	N
	Buzzer					
Ожидание постановки на охрану плюс разрешение прохода	Led	N	К/Ж/З (0,2/0,2/1)	К/Ж/З (0,2/0,2/1)	N	N
	Buzzer		на 1 сек			
Ожидание снятия с охраны группы с ИУ	Led	N	N	N	Ж/З (0,2/0,2)	N
	Buzzer					
Ожидание снятия с охраны группы без ИУ плюс разрешение прохода	Led	N	Ж/З (0,2/1,8)	Ж/З (0,2/1,8)	N	N
	Buzzer		на 1 сек			
Ожидание снятия с охраны группы без ИУ	Led	N	N	N	К/Ж/З (0,2/0,2/0,2)	N
	Buzzer					
Невзятие	Led	N	К (0,2/0,2)	К (0,2/0,2)	К (0,2/0,2)	N
	Buzzer		0,2/0,2	0,2/0,2		
Взятие	Led	N	К (0,2/0,2)	К (0,2/0,2)	К (0,2/0,2)	N
	Buzzer		–	–		

Примечания к таблице 2:

Цвета свечения:

З – зеленый;

Ж – желтый;

К – красный;

Ж (0,5/ 0,5) – желтый мигающий (горит/ не горит) по 0,5 секунды;

К/З (0,2/ 0,2) – попеременный красный/ зеленый по 0,2 секунды каждый;

Ж/К (0,2/ 0,2) – попеременный желтый/ красный по 0,2 секунды каждый;





- К/Ж/З** (0,2 / 0,2/ 1) – попеременный красный/ желтый/ зеленый длительностью по 0,2/ 0,2/ 1 секунды соответственно;
- Ж/З** (0,2/ 0,2) – попеременный желтый/ зеленый по 0,2 секунды каждый;
- Ж/З** (0,2/ 1,8) – попеременный желтый/ зеленый длительностью по 0,2/1,8 секунды соответственно;
- К/Ж/З** (0,2/ 0,2/ 0,2) – попеременный красный/ желтый/ зеленый по 0,2 секунды каждый;
- К** (0,2/ 0,2) – красный мигающий (горит/ не горит) по 0,2 секунды;

Знак «N» в таблице означает, что данное состояние невозможно.

При предъявлении карты в режимах «Контроль», «Совещание», «Охрана» в случае принятия решения о начале соответствующего состояния световая и звуковая индикация контроллера изменяются в соответствии с таблицей 2 до момента выхода из этого состояния. Индикация состояний «Невзятие» и «Взятие» может производиться либо до момента выхода из этого состояния, либо на 2 секунды с возвратом в предыдущее состояние.

Индикация состояния «Ожидание коммиссионирования» – мигание индикатора желтым цветом (0,5 с/0,5 с). Состояние возникает, когда контроллер находится в ожидании поднесения коммиссионировающей карты. Индикация желтым цветом показывает, что надо поднести карту.

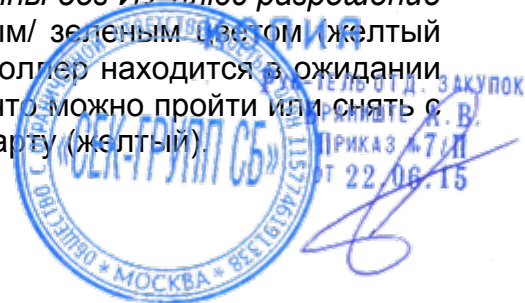
Индикация состояния «Ожидание верификации» – попеременное свечение индикатора красным/ зеленым цветом длительностью по 0,2 с. Состояние возникает, когда контроллер находится в ожидании прихода подтверждения от верифицирующего устройства. Индикация показывает, что будет либо подтверждение (зеленый), либо запрет (красный).

Индикация состояния «Ожидание постановки на охрану группы без ИУ» – попеременное свечение индикатора желтым/ красным цветом длительностью по 0,2 с. Состояние возникает, когда контроллер находится в ожидании повторного поднесения карты. Индикация показывает, что можно поставить на охрану (красный) и надо поднести карту (желтый).

Индикация состояния «Ожидание постановки на охрану плюс разрешение прохода» – попеременное свечение индикатора красным/ желтым/ зеленым цветом длительностью по 0,2 с/ 0,2 с/ 1 с соответственно и звуковая индикация. Состояние возникает, когда контроллер находится в ожидании повторного поднесения карты. Индикация показывает, что можно пройти (более длительный зеленый) или поставить на охрану (т. е. потом запрет прохода - красный) и надо поднести карту (желтый).

Индикация состояния «Ожидание снятия с охраны группы с ИУ» – попеременное свечение индикатора желтым/ зеленым цветом длительностью по 0,2 с. Состояние возникает, когда контроллер находится в ожидании повторного поднесения карты. Индикация показывает, что можно снять с охраны группу ресурсов, в которую входит ИУ, (т.е. потом разрешение прохода - зеленый) и надо поднести карту (желтый).

Индикация состояния «Ожидание снятия с охраны группы без ИУ плюс разрешение прохода» – попеременное свечение индикатора желтым/ зеленым цветом/ желтый 0,2 с/ зеленый 1,8 с). Состояние возникает, когда контроллер находится в ожидании повторного поднесения карты. Индикация показывает, что можно пройти или снять с охраны (более длительный зеленый) и надо поднести карту (желтый).



Индикация состояния «*Ожидание снятия с охраны группы без ИУ*» – попеременное свечение индикатора красным /желтым/ зеленым цветом длительностью по 0,2 секунды. Состояние возникает, когда контроллер находится в ожидании повторного поднесения карты. Индикация показывает, что можно снять с охраны (зеленый), надо поднести карту (желтый) и не будет разрешения прохода (красный).

Индикация состояния «*Невзятие*» – мигание индикатора красным цветом и активизация звуковой индикации (0,2 с/0,2 с). Состояние возникает, когда контроллер берет на охрану группу ресурсов, при этом часть ресурсов, входящих в эту группу ресурсов (дополнительные входы либо ШС) не нормализованы. Индикация показывает, что будет запрет прохода (красный) и часть ресурсов не нормализована.

Индикация состояния «*Взятие*» – мигание индикатора красным цветом (0,2 с/0,2 с). Состояние возникает, когда контроллер начинает процедуру постановки на охрану группу ресурсов с ИУ. Индикация показывает, что будет запрет прохода (красный).

## 6 ГАРАНТИЙНЫЕ ОБЯЗАТЕЛЬСТВА

PERCo (Изготовитель) гарантирует соответствие конвертера **PERCo-AC02** требованиям безопасности и электромагнитной совместимости при соблюдении Покупателем правил хранения, монтажа и эксплуатации, изложенных в Руководстве по эксплуатации.

Гарантийный срок эксплуатации изделия составляет **12 (двенадцать) месяцев** с даты продажи. В случае отсутствия даты продажи в паспорте на изделие срок гарантии исчисляется от даты выпуска изделия, обозначенной в паспорте и на этикетке изделия.

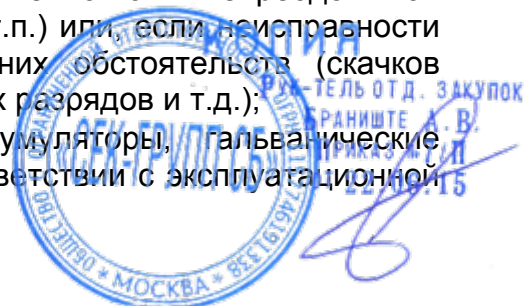
В случае негарантийного ремонта гарантийный срок на замененные детали и узлы составляет 3 (три) месяца и исчисляется со дня отправки изделия (отремонтированного или из ремонтного фонда) в адрес Покупателя.

Все претензии по количеству, комплектности и дефектам внешнего вида поставленного товара принимаются Изготовителем в письменной форме в срок не позднее 5 (пяти) рабочих дней с момента получения товара Покупателем.

В случае несоблюдения вышеуказанного срока претензии к поставленному товару по перечисленным основаниям не принимаются.

Гарантия не распространяется:

- На изделия, узлы и блоки:
  - имеющие механические повреждения корпуса, приведшие к выходу из строя изделия;
  - имеющие следы постороннего вмешательства или ремонта лицами, не уполномоченными Изготовителем;
  - имеющие не санкционированные изготовителем изменения конструкции или комплектующих изделий;
  - имеющие повреждения, вызванные обстоятельствами непреодолимой силы (стихийные бедствия, вандализм, и т.п.) или, если неисправности произошли вследствие действия сторонних обстоятельств (скачков напряжения электропитания, электрических разрядов и т.д.);
- На предохранители блоков управления, аккумуляторы, гальванические элементы и другие узлы, замену которых в соответствии с эксплуатационной документацией производит Покупатель.



В максимальной степени, допустимой действующим законодательством, PERCo не несет ответственности ни за какие прямые или косвенные убытки Покупателя, включая убытки от потери прибыли, упущенную выгоду, убытки от потери информации, убытки от простоя и т.п., связанные с использованием или невозможностью использования оборудования и программного обеспечения, в том числе из-за возможных ошибок или сбоев в работе программного обеспечения.

В течение гарантийного срока производится бесплатный ремонт изделия в мастерской Изготовителя, и в сертифицированных сервисных центрах PERCo, перечень которых приведен на сайте компании и в паспортах на изделия. Предприятие-изготовитель оставляет за собой право отремонтировать неисправное изделие или заменить его на исправное. Срок ремонта определяется Изготовителем при сдаче оборудования в ремонт. Расходы по транспортировке изделия к месту ремонта и обратно несет Покупатель, если иное не оговорено в договоре на поставку изделия. Расходы по отправке потребителю из ремонта малогабаритных изделий массой не более 5 кг по России в пределах простого тарифа почты России несет Изготовитель.

В целях сокращения срока ремонта перед отправкой изделия в ремонт на предприятие-изготовитель Покупателю необходимо проинформировать специалиста Департамента Сервисного Обслуживания PERCo о проблеме, возникшей при эксплуатации изделия, и причинах его отправки в ремонт. При этом необходимо заполнить **бланк рекламации** и отправить его по электронной почте с сайта PERCo, или сообщить необходимые данные специалисту Департамента Сервисного Обслуживания PERCo для заполнения им бланка возврата. PERCo оставляет за собой право не принимать в ремонт изделия у Покупателей, не заполнивших бланк рекламации изделия.

**Выезд и обслуживание изделий на месте установки не входит в гарантийные обязательства PERCo, и осуществляется специалистами сервисных центров за отдельную плату.**

Если в результате проведенной изготовителем экспертизы рекламационного изделия дефекты не обнаружатся, то Покупатель должен будет оплатить расходы изготовителя на экспертизу.

За исключением гарантий, указанных выше, PERCo не предоставляет никаких других гарантий относительно совместимости покупаемого изделия с программным обеспечением или изделиями производства других компаний или гарантий годности для конкретной цели, не предусмотренной эксплуатационной документацией на это изделие.

Гарантией не предусматриваются претензии относительно технических параметров изделий, если они соответствуют указанным предприятием-изготовителем. PERCo не гарантирует, что покупаемые Вами изделия отвечают Вашим требованиям и ожиданиям.

**Наши товары относятся к технически сложным товарам, поэтому PERCo не принимает обратно исправное оборудование, если оно по каким-либо причинам не подошло Покупателю.**



# ГАРАНТИЙНЫЙ ТАЛОН



Конвертер *PERCo-AC02 1-0*\_\_

Серийный номер	4	9					
----------------	---	---	--	--	--	--	--

Дата выпуска «       » \_\_\_\_\_ 201\_\_ года

Штамп Службы технического контроля  
-----

Дата продажи «       » \_\_\_\_\_ 201\_\_ года

\_\_\_\_\_  
(подпись, штамп)



-----  
Линия отреза

## Отрывной талон на гарантийный ремонт



Конвертер *PERCo-AC02 1-0*\_\_

Серийный номер	4	9					
----------------	---	---	--	--	--	--	--

Дата выпуска «       » \_\_\_\_\_ 201\_\_ года

Штамп Службы технического контроля  
-----

Дата продажи «       » \_\_\_\_\_ 201\_\_ года

\_\_\_\_\_  
(подпись, штамп)





копия

руководитель отд. закупок  
Браниште А.В.  
Приказ №7/П  
от 22.06.15

A handwritten signature in blue ink, appearing to be 'А.В. Браниште', written over the typed name and date.



# Сервисные центры PERCO

<p><b>Москва</b>      <b>ООО «АБИЭС»</b> ст. м. Красносельская, ул. Спартаковская, д. 8, Тел./ факс: +7 495 778-36-51      2 эт. Тел.: +7 925 096-88-11 E-mail: <a href="mailto:sales@turniketpro.ru">sales@turniketpro.ru</a> <a href="http://www.turniketpro.ru">www.turniketpro.ru</a></p>	<p><b>Алматы</b>      <b>ТОО «Торговый Дом INTANT»</b> ул. Муратбаева, д. 61 Тел.: +7 (727) 316 4900 Факс: +7 (727) 316 4900 E-mail: <a href="mailto:info@intant.kz">info@intant.kz</a> <a href="http://www.intant.kz">www.intant.kz</a></p>	<p><b>Караганда</b>      <b>ТОО «Hi-Tec Security Systems»</b> бульвар Мира, 19 Тел.: +7 7212 94-56-12 Факс: +7 7212 94-56-13 E-mail: <a href="mailto:service@htss.kz">service@htss.kz</a> <a href="http://www.htss.kz">www.htss.kz</a></p>	<p><b>Москва</b>      <b>ООО «АРМАДА»</b> проезд Березовой рощи, д. 4 Тел.: +7 499 271-68-83 E-mail: <a href="mailto:service-perco@mail.ru">service-perco@mail.ru</a> <a href="http://www.turniket-perco.ru">www.turniket-perco.ru</a></p>	<p><b>Астана</b>      <b>ТОО «АКЕА SP»</b> пр. Победы, д. 79, оф. 302 Тел.: (7172) 52-29-74 Тел.: (7172) 52-29-36 Факс: <a href="mailto:info@akeasp.kz">info@akeasp.kz</a> E-mail: <a href="http://www.akeasp.kz">www.akeasp.kz</a></p>	<p><b>Киев</b>      <b>ЧП «Системные коммуникации»</b> ул. Лятошинского, 12, к. 65 Тел.: +380 44 331-82-21 Факс: +380 44 331-81-66 E-mail: <a href="mailto:info@systcom.com.ua">info@systcom.com.ua</a> <a href="http://www.systcom.com.ua">www.systcom.com.ua</a></p>
<p><b>Москва</b>      <b>ООО «АСБ СОТОПС»</b> ул. Краснобогатырская, д. 2 Тел.: +7 495 514-35-84 Факс: +7 495 913-30-39 E-mail: <a href="mailto:naladka@sotops.ru">naladka@sotops.ru</a> <a href="http://www.sotops.ru">www.sotops.ru</a></p>	<p><b>Астана</b>      <b>ТОО «Logitex»</b> ул. 103, д.8, 2 этаж, офис 12 Тел./ факс: +7 7172 51-22-11 Тел.: +7 7172 51-22-02 E-mail: <a href="mailto:perco@logitex.kz">perco@logitex.kz</a></p>	<p><b>Киров</b>      <b>ООО «ВИТ-Инвест»</b> ул. Маклина, д. 31 Тел.: +7 912 713-36-04 Факс: +7 8332 54-09-73 E-mail: <a href="mailto:rudin@vit.ru">rudin@vit.ru</a> <a href="http://www.vit.ru">www.vit.ru</a></p>	<p><b>Москва</b>      <b>ООО «ГК «Аспект безопасности»</b> Слободской пер., д. 6 Тел.: +7 495 585-05-92 Факс: +7 495 956-70-09 E-mail: <a href="mailto:support@asec.ru">support@asec.ru</a> <a href="http://www.asec.ru">www.asec.ru</a></p>	<p><b>Барнаул</b>      <b>ООО НТП «Специальная Электроника»</b> проезд Полюсный, д.39 Тел.: +7 3852 62-47-77 Факс: +7 3852 62-48-88 E-mail: <a href="mailto:service@sp-e.ru">service@sp-e.ru</a> <a href="http://www.sp-e.ru">www.sp-e.ru</a></p>	<p><b>Минск</b>      <b>ИВОО «Просвет»</b> ул. Кульман, 2, офис 424 Тел.: +375 17 292-35-52 Факс: +375 17 292-70-52 E-mail: <a href="mailto:prosvet@secubit.by">prosvet@secubit.by</a> <a href="http://www.secubit.by">www.secubit.by</a></p>
<p><b>Москва</b>      <b>ООО «ГЛОБАЛ АЙ ДИ»</b> проезд Серебрякова, д. 14, стр. 11 Тел.: +7 495 229-45-15 Факс: +7 495 229-45-15 доб. 201 E-mail: <a href="mailto:spetrenko@global-id.ru">spetrenko@global-id.ru</a> <a href="http://www.global-id.ru">www.global-id.ru</a></p>	<p><b>Владивосток</b>      <b>ООО «Акустика»</b> ул. Лазо, д. 26 Тел.: +7 4232 20-97-07 Тел./факс: +7 4232 20-97-13 E-mail: <a href="mailto:dima@acustika.ru">dima@acustika.ru</a> <a href="http://www.acustika.ru">www.acustika.ru</a></p>	<p><b>Минск</b>      <b>Сфератрэйд ОДО</b> ул. Машиностроителей, 29-502 Тел./ факс: +375 17 341-50-50 E-mail: <a href="mailto:support@secur.by">support@secur.by</a> <a href="http://www.secur.by">www.secur.by</a></p>	<p><b>Москва</b>      <b>ООО «ГлобалСекьюрити»</b> 3-й проезд Перова поля, д. 8 стр. 1, офис 107 Тел.: (495) 646-24-24 Тел.: (495) 646-24-24 Факс: <a href="mailto:tech@global-sec.ru">tech@global-sec.ru</a> E-mail: <a href="http://www.global-sec.ru">www.global-sec.ru</a></p>	<p><b>Воронеж</b>      <b>ООО «ЛЮМИТАР»</b> ул. Текстильщиков, дом 2а, офис 305 Тел./ факс: +7 473 251-52-36 E-mail: <a href="mailto:lumitar@mail.ru">lumitar@mail.ru</a> <a href="http://www.lumitar.ru">www.lumitar.ru</a></p>	<p><b>Нижний Новгород</b>      <b>ООО «Эр-Стайл Поволжье»</b> ул. Советская, д. 3 Тел.: +7 831 246-35-17 Факс: +7 831 246-16-22 E-mail: <a href="mailto:perco@r-style.nnov.ru">perco@r-style.nnov.ru</a> <a href="http://www.r-style.nnov.ru">www.r-style.nnov.ru</a></p>
<p><b>Москва</b>      <b>ООО «Глобал-техмаркет»</b> Ленинский проспект, д. 2а, офис 741 Тел.: +7 499 755-81-86 Тел.: +7 499 755-81-92 Факс: +7 499 236-69-25 E-mail: <a href="mailto:mail@global-techmarket.ru">mail@global-techmarket.ru</a> <a href="http://www.global-techmarket.ru">www.global-techmarket.ru</a></p>	<p><b>Воронеж</b>      <b>ООО «Техночит»</b> ул. Свободы, дом 31 Тел./ факс: +7 473 239-31-40 E-mail: <a href="mailto:A.V.Bessonov@yandex.ru">A.V.Bessonov@yandex.ru</a> <a href="http://www.t-sch.ru">www.t-sch.ru</a></p>	<p><b>Оренбург</b>      <b>ООО «Оренсбйт»</b> ул. Полтавская, д. 43, офис 310 Тел./ факс: +7 3532 58-95-55 Тел.: +7 3532 58-75-55 E-mail: <a href="mailto:orensbvit@bk.ru">orensbvit@bk.ru</a> <a href="http://www.safecity56.ru">www.safecity56.ru</a></p>	<p><b>Москва</b>      <b>ООО «ИнжинирингГрупп»</b> Луговой пр-д, д. 5, стр. 1 Тел.: (495) 661-28-48 Факс: (495) 661-28-48 E-mail: <a href="mailto:perco@prof-sr.ru">perco@prof-sr.ru</a> <a href="http://www.prof-sr.ru">www.prof-sr.ru</a></p>	<p><b>Екатеринбург</b>      <b>ООО «Активные технологии»</b> ул. Бажова, д. 103, оф. 42 Тел.: +7 343 317-17-77 Факс: +7 343 380-50-24 E-mail: <a href="mailto:support@atehn.ru">support@atehn.ru</a> <a href="http://www.atehn.ru">www.atehn.ru</a></p>	<p><b>Пермь</b>      <b>ООО «Гардиан»</b> ул. 25 Октября, д. 72 Тел.: +7 342 260-97-03 Факс: +7 342 260-97-00 доб. 116 E-mail: <a href="mailto:perco@grdn.ru">perco@grdn.ru</a> <a href="http://www.grdn.ru">www.grdn.ru</a></p>
<p><b>Москва</b>      <b>ООО «Компания МЕГАЛИОН»</b> Ленинградский пр., 80, корп. 5а, офис 203 Тел.: +7 495 799-92-80 Факс: +7 495 799-92-81 E-mail: <a href="mailto:mail@megalion.ru">mail@megalion.ru</a> <a href="http://www.proper.ru">www.proper.ru</a></p>	<p><b>Екатеринбург</b>      <b>ООО «Новаматика»</b> ул. Коминтерна, дом № 16, офис 624 Тел./ факс: +7 343 253-89-88 E-mail: <a href="mailto:sc@novamatica.ru">sc@novamatica.ru</a> <a href="http://www.novamatica.ru">www.novamatica.ru</a></p>	<p><b>Тольятти</b>      <b>ООО «Юнит»</b> ул. Юбилейная, д. 31-е, офис 705 Тел.: +7 8482 42-02-41 Факс: +7 8482 70-65-46 E-mail: <a href="mailto:perco@unitcom.ru">perco@unitcom.ru</a> <a href="http://www.unitcom.ru">www.unitcom.ru</a></p>	<p><b>Москва</b>      <b>ООО «Мир доступа»</b> Высоковольный проезд, д. 1, стр. 49, оф. 137 Тел./ факс: +7 495 640-50-50 E-mail: <a href="mailto:serv@mirdostupa.ru">serv@mirdostupa.ru</a> <a href="http://www.mirdostupa.ru">www.mirdostupa.ru</a></p>	<p><b>Екатеринбург</b>      <b>ООО «Электровижн»</b> ул. Вишневая, д. 69, литер «Б», офис 317 Тел./ факс: +7 343 382-08-42 E-mail: <a href="mailto:info@electrovizion.ru">info@electrovizion.ru</a> <a href="http://www.electrovizion.ru">www.electrovizion.ru</a></p>	<p><b>Тюмень</b>      <b>ООО ТМК «ПИЛОТ»</b> ул. Северная, д. 3/2 Тел.: +7 3452 46-13-65 Факс: +7 3452 50-91-24 E-mail: <a href="mailto:tmnperco@tmk-pilot.ru">tmnperco@tmk-pilot.ru</a> <a href="http://www.tmk-pilot.ru">www.tmk-pilot.ru</a></p>
<p><b>Москва</b>      <b>ООО «СЕК-ГРУПП»</b> Черныцынский пр-д, д.3, стр. 5 Тел.: (495) 466-31-12, (495) 229-39-24 Факс: (495) 466-31-12 (495) 229-39-24 E-mail: <a href="mailto:skd@sec-group.ru">skd@sec-group.ru</a> <a href="http://www.sec-group.ru">www.sec-group.ru</a></p>	<p><b>Йошкар-Ола</b>      <b>ЗАО «Сетевые решения»</b> ул. Строителей, д. 88 Тел./ факс: +7 8362 73-10-02 Тел.: +7 8362 73-00-50 E-mail: <a href="mailto:perco@alfanets.ru">perco@alfanets.ru</a> <a href="http://www.alfanets.ru">www.alfanets.ru</a></p>	<p><b>Уфа</b>      <b>СЕК-ГРУПП</b> ул. Трамвайная 2, офис 1-02 Тел.: +7 347 246-65-94 (основ.) +7 347 274-18-94 +7 987 488-81-59 (моб.) E-mail: <a href="mailto:ufa@sec-group.ru">ufa@sec-group.ru</a> <a href="http://www.sec-group.ru">www.sec-group.ru</a></p>	<p><b>Москва</b>      <b>ООО «Технологии Контроля»</b> 12-я Парковая, д.5 Тел.: (495) 640-35-91 Факс: (495) 640-35-91 E-mail: <a href="mailto:sales@podkontrollem.ru">sales@podkontrollem.ru</a> <a href="http://www.podkontrollem.ru">www.podkontrollem.ru</a></p>	<p><b>Казань</b>      <b>ООО «Компания «Турникеты и Системы»»</b> ул.Мушина, д. 29, пом. 11 Тел.: +7 843 517-87-77 Тел.: +7 843 517-97-77 Факс: +7 843 517-27-00 E-mail: <a href="mailto:info@tis-company.ru">info@tis-company.ru</a> <a href="http://www.tis-company.ru">www.tis-company.ru</a></p>	<p><b>Хабаровск</b>      <b>ООО «Хранитель»</b> ул. Гамарника, д. 62, оф. 2 Тел.: (4212) 21-70-82, (4212) 24-96-56 (4212) 21-70-82 E-mail: <a href="mailto:zakaz@hranitel-dv.ru">zakaz@hranitel-dv.ru</a> <a href="http://www.hraniteldv.ru">www.hraniteldv.ru</a></p>
<p><b>Санкт-Петербург</b>      <b>ООО «Компания «ГАРАНТ»»</b> Аптекарский проспект, д. 2 Тел./ факс: +7 812 600-20-60 E-mail: <a href="mailto:marakhovskiy@garantgroup.com">marakhovskiy@garantgroup.com</a> <a href="http://www.garantcom.ru">www.garantcom.ru</a></p>	<p><b>Казань</b>      <b>ООО «Торгово-Монтажная Компания «ГАРАНТ»»</b> ул. Меридианная д. 13, кв.175 Тел.: +7 937-527-55-22 +7 987-273-77-17 Факс: +7 843 275-44-84 E-mail: <a href="mailto:tmk-garant@mail.ru">tmk-garant@mail.ru</a> <a href="http://www.tmk-garant.ru">www.tmk-garant.ru</a></p>	<p><b>Челябинск</b>      <b>ООО «УРАЛ-системы Безопасности»</b> ул. Каспийская, 30 Тел./ факс: +7 351 739-99-77 E-mail: <a href="mailto:service@ural-sb.ru">service@ural-sb.ru</a> <a href="http://www.ural-sb.ru">www.ural-sb.ru</a></p>	<p><b>Москва</b>      <b>ООО «Ронекс</b> ул. Фурманова, д. 311 Тел.: +7 727 264-48-33 +7 727 264-48-54 Факс: +7 727 264-48-63 E-mail: <a href="mailto:ronex@mail.ru">ronex@mail.ru</a> <a href="mailto:sale@ronex.kz">sale@ronex.kz</a> <a href="http://www.ronex.kz">www.ronex.kz</a></p>	<p><b>Казань</b>      <b>ООО «ФОРЭКС-СБ»</b> ул. Минская, д. 26а Тел./ факс: +7 843 262-17-17 E-mail: <a href="mailto:forexsb@mail.ru">forexsb@mail.ru</a> <a href="http://www.forex-sb.ru">www.forex-sb.ru</a></p>	<p><b>Дубликат</b> СЕК-ГРУПП СБ ТЕЛЕФОН Д. ЗАКУПОК ПРИКАЗ А.В. САЙТ 2 ural-sb.ru 22.06.15</p>

КОПИЯ

ДИРЕКТОР С ОГРАНИЧЕННОЙ ОТВЕТСТВЕННОСТЬЮ  
«СЕК-ГРУПП СБ»  
ОГРН 1157746191378  
МОСКВА

РУКОВОДИТЕЛЬ ОТД. ЗАКУПОК  
БРАНИШТЕ А.В.  
ПРИКАЗ № 7/П  
ОТ 22.06.15









[www.perco.ru](http://www.perco.ru)

тел: 8 (800) 333-52-53



[www.sec-group.ru](http://www.sec-group.ru)