

**HiWatch**  
by **HIKVISION**



## Паспорт изделия

**DS-N304W**

4-канальный IP-регистратор с Wi-Fi

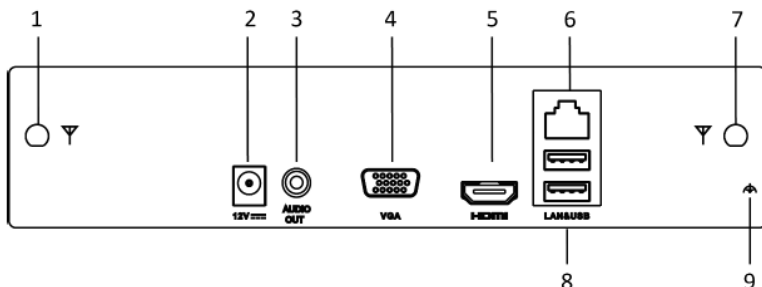
# DS-N304W

## Ключевые особенности:



- 4 канала
- Запись с разрешением до 5Мп
- Вывод видео с разрешением до 1080p
- Wi-Fi
- 1 SATA HDD до 6ТБ
- 1 аудиовыход
- Сетевой интерфейс 1 RJ-45 10M/100M Ethernet

## Интерфейсы задней панели



Цифра	Наименование	Цифра	Наименование
1	Wi-Fi антенна	6	LAN
2	Вкл./ Выкл.	7	Wi-Fi антенна
3	Аудиовыход	8	USB
4	VGA	9	Заземление
5	HDMI		

\*Изображения и спецификации могут быть изменены без дополнительного уведомления.

\*За подробной информацией обращайтесь к вашему персональному менеджеру

# Спецификации

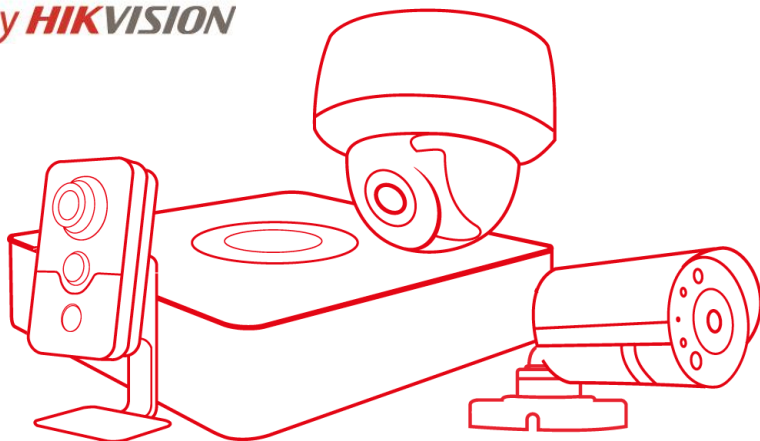
DS-N304W	
<b>Видео/аудиовход</b>	
Формат видеосжатия	H.265/ H.264
IP камеры	4 канала
Входящая пропускная способность	50Мб/с
<b>Видео/аудиовыход</b>	
Видеовыход	1 HDMI, 1 VGA
Разрешение вывода	HDMI/VGA: 1920x1080/60Гц, 1280x1024/60Гц, 1280x720/60Гц, 1024x768/60Гц
Аудиовыход	1 канал, RCA (Линейный, 1 КΩ)
<b>Запись</b>	
Количество потоков	2
Основной поток	5Мп/ 4Мп / 3Мп / 1080р / 1.3Мп / 720р
Тип потока	Видео, видео и аудио
<b>Жесткий диск</b>	
SATA	1 SATA
Объем	До 6ТБ
<b>Интерфейсы</b>	
Сетевой интерфейс	1 RJ-45 10М / 100М Ethernet
USB-интерфейс	2 USB 2.0
<b>Wi-Fi</b>	
Стандарт Wi-Fi	IEEE802.11b/g/n
Диапазон частот	2,4 ГГц
Антенна	2 x внешние антенны 2MIMO. Поддерживают модули PA и LNA
Скорость передачи	300Мбит/с
<b>Общие</b>	
Питание	DC12В
Потребляемая мощность	До 18Вт (без HDD)
Рабочие условия	-10°C — 55°C, влажность 10% ~ 90%
Размеры	205 × 205 × 45 мм
Вес	≤1 кг (без HDD)

## Правила эксплуатации

1. Устройство должно эксплуатироваться в условиях, обеспечивающих возможность работы системы охлаждения. Во избежание перегрева и выхода прибора из строя не допускается размещение рядом с источниками теплового излучения, использование в замкнутых пространствах (ящик, глухой шкаф и т.п.). Рабочий диапазон температур от -10 до +55 (°C)
2. Все подключения должны осуществляться при отключенном электропитании.
3. Запрещена подача на входы устройства сигналов, не предусмотренных назначением этих входов – это может привести к выходу устройства из строя.
4. Не допускается воздействие на устройство температуры свыше +55(°C), источников электромагнитных излучений, активных химических соединений, электрического тока, а также дыма, пара и других факторов, способствующих порче устройства. Не допускается воздействие прямых солнечных лучей непосредственно на матрицу видеокамеры.
5. Конфигурирование устройства лицом, не имеющим соответствующей компетенции, может привести к некорректной работе, сбоям в работе, а также к выходу устройства из строя.
6. Не допускаются падения и сильная тряска устройства.
7. Рекомендуется использование источника бесперебойного питания, во избежание воздействия скачков напряжения или нештатного отключения устройства.

**Для получения информации об установке и включении устройства, пожалуйста, обратитесь к Краткому руководству пользователя этого устройства.**

**HiWatch**  
by **HIKVISION**



## Паспорт изделия

**DS-I214W**

Компактная IP-видеокамера с ИК-подсветкой до 10м и Wi-Fi

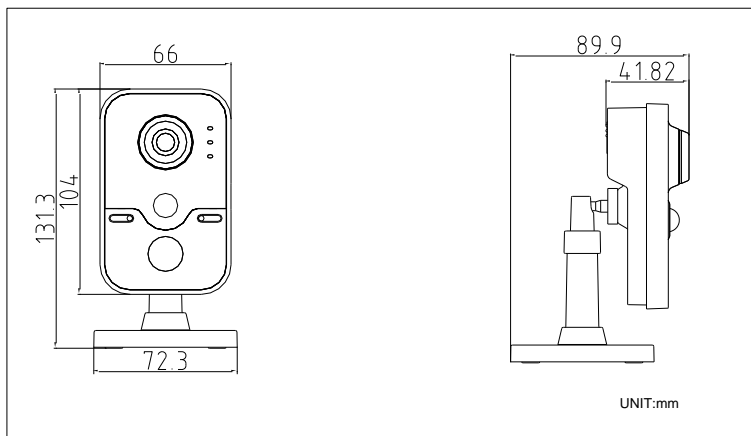
# DS-I214W



## Ключевые особенности:

- Разрешение 2Мп
- ИК-подсветка до 10м
- Встроенные микрофон и динамик
- Wi-Fi

## Размеры



\*Изображения и спецификации могут быть изменены без дополнительного уведомления.

\*За подробной информацией обращайтесь к вашему персональному менеджеру

## Спецификации

DS-I214W	
<b>Камера</b>	
Матрица	1/2.8" Progressive scan CMOS
Чувствительность	0.01лк @(F1.2, AGC вкл.), Олк с вкл ИК
Скорость электронного затвора	1/3 с ~ 1/100 000 с
Объектив	2.8 мм, 4 мм, 6 мм@F2.0
Крепление объектива	M12
Угол обзора объектива	105° (2.8 мм), 85° (4 мм), 55° (6 мм)
Режим «День/ночь»	Механический ИК-фильтр с автопереключением
<b>Сжатие</b>	
Видеосжатие	H.264/MJPEG
Профиль H.264	Main Profile
Битрейт видео	32 кб/с– 8 Мбит/с
Аудиосжатие	G.711/ G.722.1/G.726/MP2L2
Битрейт аудио	64кб/с (G.711) / 16кб/с (G.722.1) / 16кб/с (G.726) / 32-128кб/с(MP2L2)
<b>Изображение</b>	
Максимальное разрешение	1920 × 1080
Основной поток	25к/с @ (1920×1080, 1280×960, 1280×720)
Настройки изображения	Насыщенность, яркость, контраст, резкость, поворот настраиваются через клиентское ПО или веб-браузер
Улучшение изображения	DWDR, 3D DNR, BLC, ROI
Переключение «День/ночь»	Авто / по расписанию
<b>Smart видеоаналитика</b>	
Детекция движения	Поддерживается
<b>Сеть</b>	
Протоколы	TCP/IP, ICMP, HTTP, HTTPS, FTP, DHCP, DNS, DDNS, RTP, RTSP, RTCP, PPPoE, NTP, UPnP, SMTP, SNMP, IGMP, 802.1X, QoS, IPv6, Bonjour, НIK Cloud P2P
Безопасность	Аутентификация пользователя, водяные знаки, фильтрация IP-адресов
Совместимость	ONVIF, CGI, ISAPI
Срабатывание тревоги	Обнаружение несанкционированных действий, разрыв сети, конфликт IP-адресов
Действия по тревоге	Уведомление на клиентское ПО, отправка email, загрузка на FTP, активация канала записи
<b>Интерфейсы</b>	

Сетевой интерфейс	1 RJ45 10M/100M Ethernet
Аудиовход	1 встроенный микрофон
Аудиовыход	1 встроенный динамик
Фильтрация шумов окружающей среды	Да
Частота дискретизации	16кГц
Тревожные интерфейсы	1 вход/ 1 выход
Локальное хранилище	Слот для microSD/SDHC/SDXC до 128 Гб
<b>Wi-Fi</b>	
Стандарт Wi-Fi	IEEE802.11b/g/n
Диапазон частот	2,4 ГГц ~ 2.4835 ГГц
Ширина канала	20/40МГц
Протоколы	802.11b: CCK, QPSK, BPSK 802.11g/n: OFDM
Безопасность	64/128-бит WEP, WPA/WPA2, WPA-PSK/WPA2-PSK, WPS
Мощность передатчика	11b: 17±1.5dBm @ 11Мбит/с 11g: 14±1.5dBm @ 54Мбит/с 11n: 12.5±1.5dBm
Чувствительность приемника	11b: -90dBm @ 11Мбит/с (Типичная) 11g: -75dBm @ 54Мбит/с (Типичная) 11n: -74dBm (Типичная)
Скорость передачи данных	11b: 11 Мбит/с, 11g: 54 Мбит/с, 11n: 150 Мбит/с
Радиус приема	До 50 м (зависит от условий окружающей среды)
<b>Основное</b>	
Питание	DC12В±10% / PoE(802.3af)
Потребляемая мощность	4.5Вт макс.
Рабочие условия	-20°C — 45°C, влажность 95% или меньше (без конденсата)
PIR-датчик	Да
Дальность действия ИК-подсветки	До 10м, 80°
Материал корпуса	Пластик
Размеры	72.3 × 89.9 × 131.3мм
Вес	400 гр.



## Правила эксплуатации

1. Устройство должно эксплуатироваться в условиях, обеспечивающих возможность работы системы охлаждения. Во избежание перегрева и выхода прибора из строя не допускается размещение рядом с источниками теплового излучения, использование в замкнутых пространствах (ящик, глухой шкаф и т.п.). Рабочий диапазон температур от -20 до +45 (°C)
2. Все подключения должны осуществляться при отключенном электропитании.
3. Запрещена подача на входы устройства сигналов, не предусмотренных назначением этих входов – это может привести к выходу устройства из строя.
4. Не допускается воздействие на устройство температуры свыше +45(°C), источников электромагнитных излучений, активных химических соединений, электрического тока, а также дыма, пара и других факторов, способствующих порче устройства. Не допускается воздействие прямых солнечных лучей непосредственно на матрицу видеокамеры.
5. Конфигурирование устройства лицом, не имеющим соответствующей компетенции, может привести к некорректной работе, сбоям в работе, а также к выходу устройства из строя.
6. Не допускаются падения и сильная тряска устройства.
7. Рекомендуется использование источника бесперебойного питания, во избежание воздействия скачков напряжения или нештатного отключения устройства.

**Для получения информации об установке и включении устройства, пожалуйста, обратитесь к Краткому руководству пользователя этого устройства.**