

Система внутренней громкой связи

Модель CM-810M

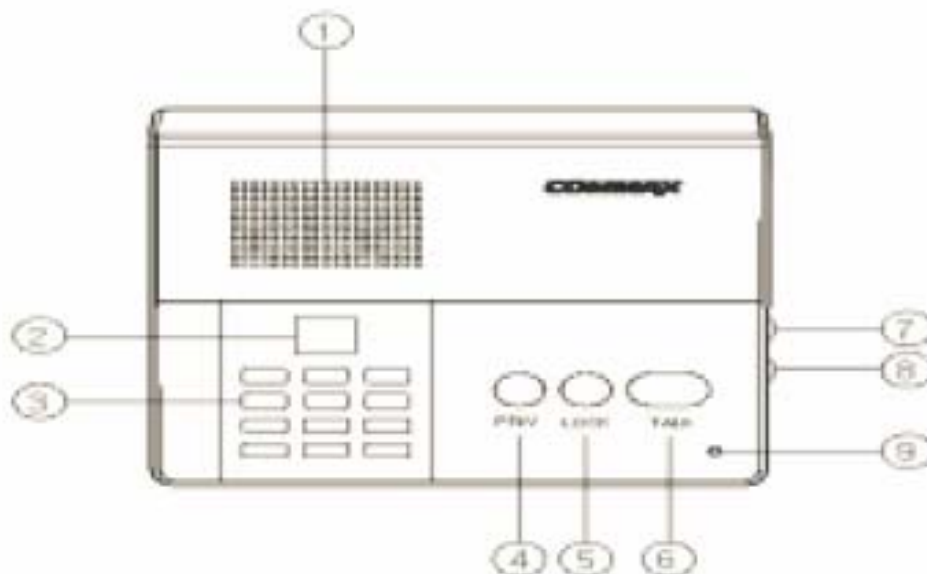


COMMAX Co.,Ltd.

Спасибо за приобретение изделия COMMAX
Пожалуйста, внимательно прочитайте эту инструкцию.
Производитель не несет ответственности за повреждения, связанные с неправильным использованием изделия.



Название и функции каждой части



№	Описание
1	Динамик
2	Дисплей
3	Кнопки цифрового набора
4	PRIV Функция «Приватность»
5	LOCK (фиксация, для разговора без нажатия кнопки)
6	TALK (разговор)
7	Громкость разговора
8	Громкость вызова
9	Микрофон

Громкость разговора: регулировка громкости динамика.

Громкость вызова: регулировка громкости сигнала вызова

Функция «Приватность»: если кнопка нажата, даже во время разговора, ваш голос не передается другим абонентам (выключение микрофона).

Поскольку CM-810M не имеет трубки, вам нужно нажать кнопку TALK перед разговором и нажать ее еще раз при окончании разговора.



Функции и режимы работы

Настройка перед использованием

1. Установка мелодии вызова и номера абонента
 - После нажатия кнопки «*» на 2 секунды, включится звуковой сигнал и аппарат войдет в режим настройки сигнала вызова.
 - На дисплее будет отображаться «Sd» (звук) и текущий номер мелодии вызова (заводская установка 01), они будут поочередно мигать.
 - Вы можете нажать 1 или 2 для выбора желаемой мелодии сигнала вызова.
 - После выбора мелодии, нажмите «#» для подтверждения выбора.
 - После выбора мелодии и нажатия кнопки «#», аппарат перейдет в режим установки номера абонента.
 - На дисплее будет индицироваться текущий номер (заводская установка 01), номер будет мигать.
 - Наберите нужный номер абонента для этого аппарата и нажмите «#» для окончания настройки.
2. Предупреждения
 - Установку номера следует делать в диапазоне от 01 до 10, согласно подключению.
 - Для установки только одного параметра, используйте нажатие «*». Например, если нужно только установить номер абонента, нажмите «*» на 2 секунды, нажмите «*» еще раз, введите номер абонента и нажмите «#». Для установки только мелодии, нажмите «*» на 2 секунды, выберите номер мелодии и нажмите «*».
 - Если вы вошли в режим настройки и не нажимаете кнопки в течение 10 секунд, аппарат автоматически выйдет из режима настройки.

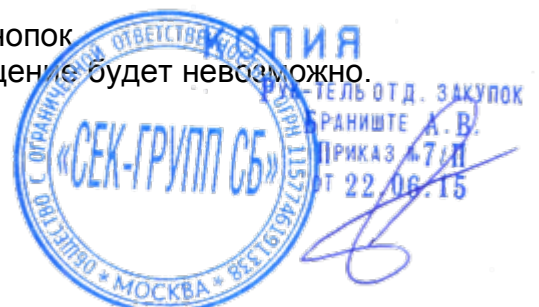
Использование CM-810M

Если вам нужно позвонить и начать разговор

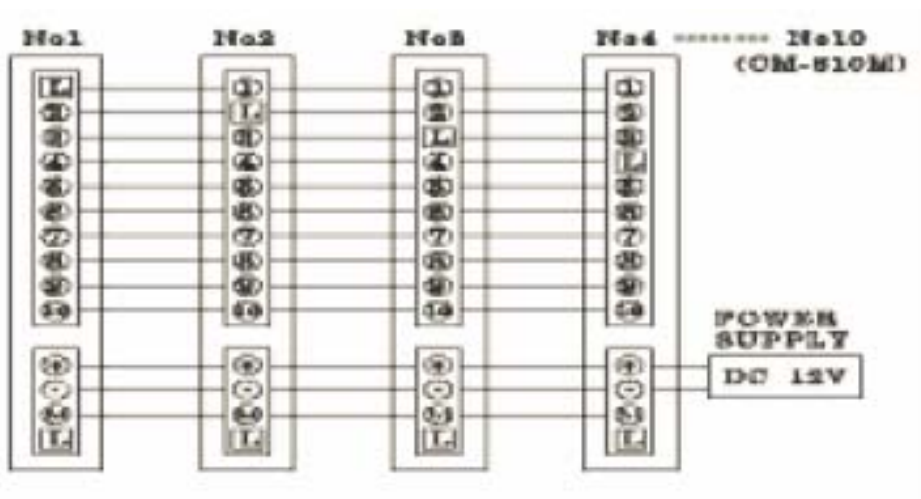
1. Наберите номер вызываемого абонента и нажмите «#».
2. Если вызов закончился через 1,5 секунды, режим разговора включается автоматически. Например, номер вызываемого абонента 1: нажмите 1 + «#» (включается сигнал вызова).
3. Если вы набрали неправильный номер, раздастся звуковой сигнал ошибки (можно звонить на номера с 1 по 10, но не на свой номер).
4. Если вы ввели неверный номер, нажмите «*» и введенный номер отменится.
5. Во время вызова, нажмите кнопку TALK и говорите, отпускайте кнопку TALK, когда слушаете ответ.
6. По окончании разговора нажмите кнопку «#».

Если вам звонят и нужно ответить

1. Если приходит вызов с другого аппарата, вы увидите на дисплее «А» (вызов), через 1,5 секунды аппарат автоматически перейдет в режим разговора и на дисплее появится «N».
2. Во время разговора можно общаться без нажатия кнопок.
3. Если вы нажмете кнопку PRIV, с вашей стороны общение будет невозможно.



Подключение



Метод подключения.

Это изделие имеет разъем LINE CORD для подключения.

- Разъем 10P подключается к разъему LINE CORD 10P. Количество подключаемых проводов должно соответствовать количеству устройств в системе (L).
- Разъем 4P подключается к разъему LINE CORD 4P

Рекомендуется использовать адаптер питания стабилизированного напряжения 12 В.

Требования к питанию

Схема подключения зависит от используемого блока питания и количества устройств в системе.

Если используется только один адаптер RF-1° (12 В / 1 А) (расстояние 50 м)



- Если используется адаптер 12 В/1 А, как показано на рисунке, можно подключить до 4 устройств.
- Расстояние от адаптера до первого CM-810M не должно быть более 1 м.
- Остальные устройства можно подключить параллельно, кабелем не более 50 м для каждого устройства.



Если используется только один адаптер RF-1° (12 В / 1 А) (расстояние 100 м)



- Расстояние от адаптера до первого CM-810M не должно быть более 1 м.
- Расстояние до второго CM-810M должно быть не более 100 м

Если используется два адаптера RF-1° (12 В / 1 А) (расстояние 50/100 м)

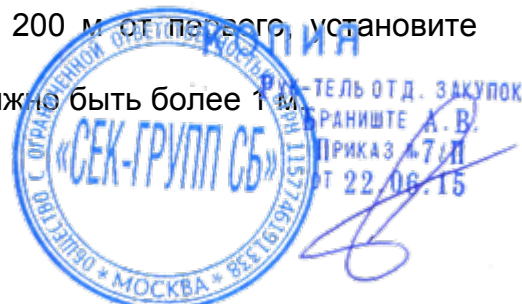


- Расстояние от адаптера до первого CM-810M не должно быть более 1 м.
- Второй и третий CM-810M могут подключаться параллельно первому, кабелем не более 50 м.
- После установки четвертого CM-810M на расстоянии 100 м от первого, установите второй адаптер питания.
- Расстояние от адаптера до четвертого CM-810M не должно быть более 1 м.
- Пятый и шестой CM-810M могут подключаться параллельно четвертому, кабелем не более 50 м.

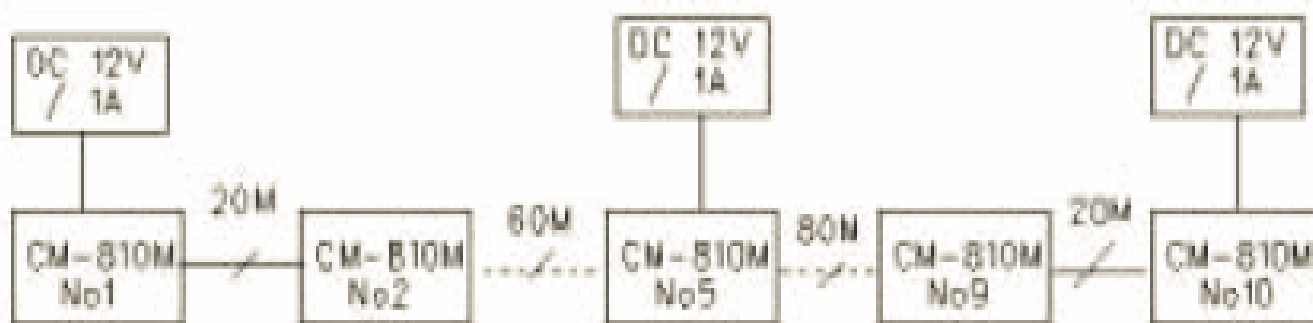
Если используется два адаптера RF-1° (12 В / 1 А) (расстояние 200 м)



- Расстояние от адаптера до первого CM-810M не должно быть более 1 м.
- После установки второго CM-810M на расстоянии 200 м от первого, установите второй адаптер питания.
- Расстояние от адаптера до второго CM-810M не должно быть более 1 м.



Если используется три адаптера RF-1° (12 В / 1 А) (расстояние 20 м)



- Расстояние от адаптера до первого CM-810M не должно быть более 1 м.
- Устанавливайте каждое устройство, чтобы между ними было не более 20 м кабеля, как показано на рисунке.
- Подключите второй адаптер к пятому CM-810M, который находится в середине линии.
- Расстояние от адаптера до пятого CM-810M не должно быть более 1 м.
- Подключите третий адаптер к последнему CM-810M в линии.
- Расстояние от адаптера до последнего CM-810M не должно быть более 1 м.

Характеристики и функции

Технические характеристики

Параметр	Описание
Подключение	CM-810M: 14 проводов (10 проводов аудио связи, 2 провода питания, L и L1)
Питание	12 В, 1 А (адаптер RF-1A)
Метод связи	Полудуплексный
Индикатор	FND
Потребление	Ожидание: 50 мА Максимальное: 100 мА
Дальность связи	200 м (провод 0,65 мм)

Функции

1. Связь каждого с каждым.
2. Отличное качество звука
3. Отсутствие трубок
4. Высокий уровень чувствительности.
5. Функция приватного разговора, предотвращающая возможность прослушивания с других аппаратов системы.
6. Различные варианты построения системы (до 10 аппаратов)
7. Оповещение о вызове звуковым сигналом, номер вызывающего абонента отображается на индикаторе.
8. В системе может быть до 10 мастер аппаратов.

