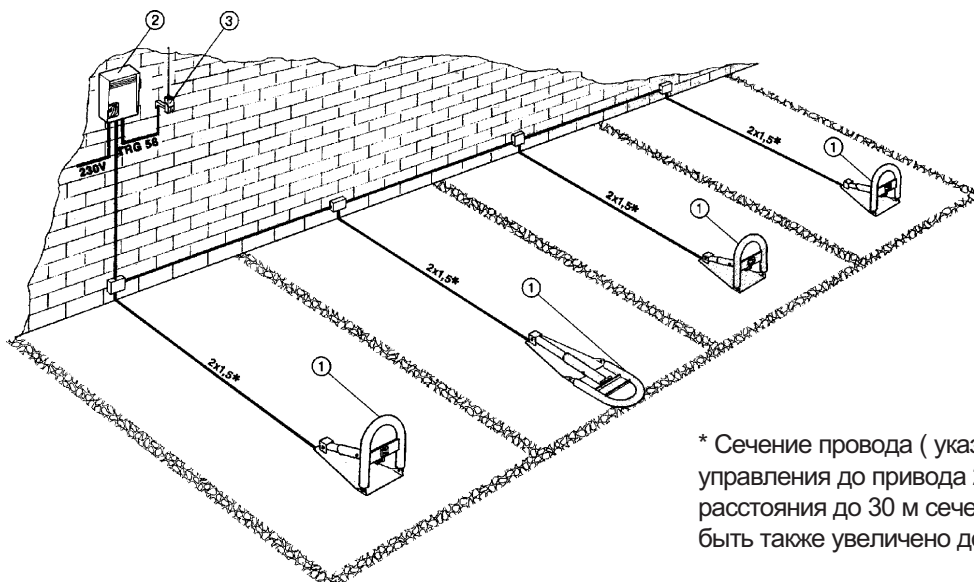


Стандартная установка



- 1 Устройство UNIPARK
- 2 Блок управления
- 3 Антенна

* Сечение провода (указано при расстоянии от блока управления до привода 20 м. При увеличении этого расстояния до 30 м сечение питающего кабеля должно быть также увеличено до 2.5 мм²)

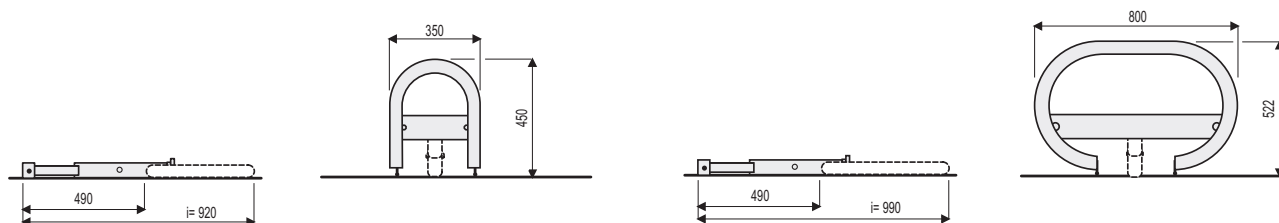
Габаритные размеры

UNIP

ARK 1

UNIP

ARK 2



Технические характеристики

Модель	Версия	Масса, кг	Напряжение питания, В	Номинальный ток, А	Мощность Вт	Время открывания, с	Усилие, кг/см ²
UNIP	2.0	8.5	24	1.7	20	10	2.5

Общее описание

Устройство разработано и произведено CAME S.p.A. в соответствии с требованиями норм безопасности UNI8612. Гарантия 12 месяцев при наличии гарантийного талона и отсутствии механических повреждений и следов самостоятельного ремонта.

Заявленные технические характеристики гарантируются **только при надлежащей установке устройства в соответствии с настоящей инструкцией.**

Принадлежности: Блок управления ZL21. LM21A - плата расширения к блоку управления (до 4 устройств UNIPARK).

Устройства управления и безопасности: рекомендуется установка устройств управления и безопасности CAME для облегчения установки и эксплуатации системы.

Техническое описание: - Двигатель 24 В постоянного тока

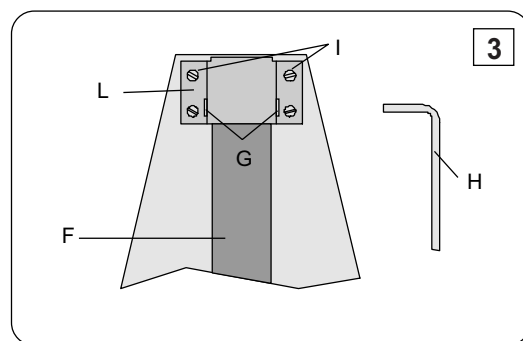
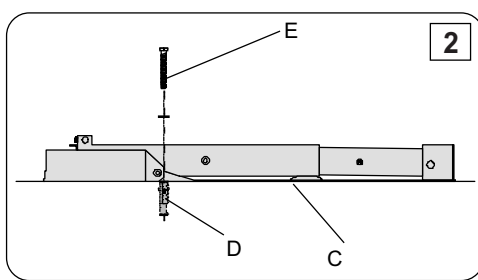
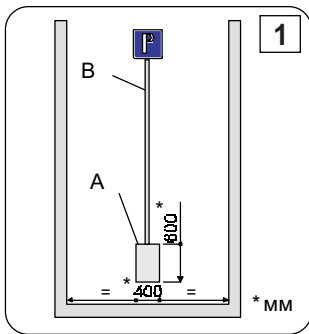
- Планетарный редуктор. Устройство постоянно смазывается жидкой смазкой.

- Корпус из анодированной стали окрашенный (цвет RAL 2004).

- Шток привода выполнен из нержавеющей стали AISI 305.

- Для разблокировки привода используется шестигранный ключ.

Инструкция по монтажу устройства



1) Подготовить закладные для электропроводки диаметром 3/8" минимум (В). Подготовить бетонное основание (А), на котором будет установлено основание устройства. Размеры бетонного основания 400х600 мм, глубина 100 мм.

2) Установить основание устройства (С) на бетонное основание и просверлить в бетоне четыре отверстия для анкеров. Установить в передние отверстия два пластиковых дюбеля (D) и прикрутить UNIPARK используя два винта (Е) макс. 8 мм.

3) Освободить вал (F): используя шестигранный ключ (6 мм) открутить два винта (G), затем снять кронштейн (L) ослабив винты (I).

4) Снять крышку (M) и проложить питающий кабель по трубе (В), установленной под землей (см. рис 1 - Рекомендуемый способ) или на земле как показано на рисунке 2. Подключить питающий кабель к колодке подключения (O).

Рисунок 1

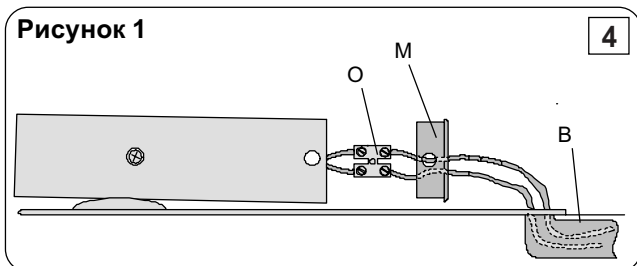
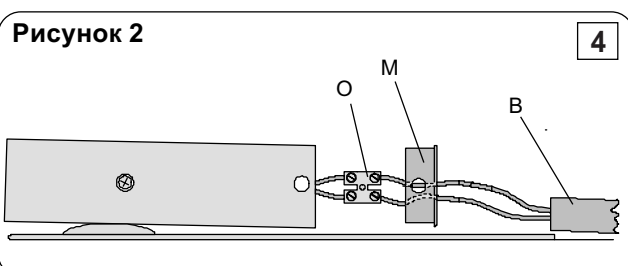
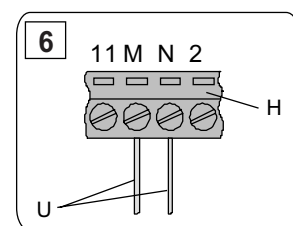
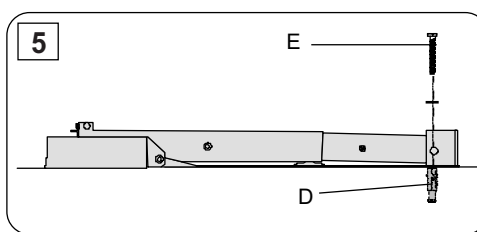
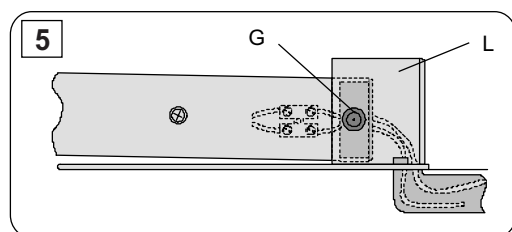


Рисунок 2



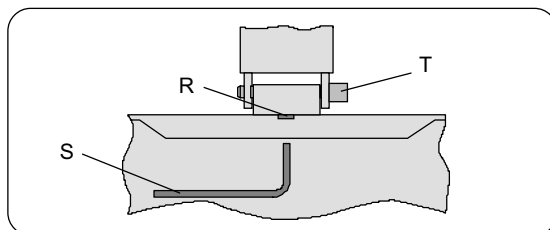
5) Установить на место крышку и кронштейн (L). Заблокировать вал, закрутив два винта (G). Прикрепить кронштейн к основанию, используя винты (I). Зафиксировать UNIPARK с помощью установленных дюбелей (D) и винтов (Е) в задних отверстиях. Затянуть болты.



6) Подключите провода (U) к колодке подключения (H) на блоке управления (клеммы M-N)

Разблокировка устройства

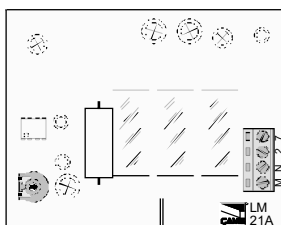
Разблокировка необходима при отключении электропитания для ручного поднятия/опускания дуги устройства. Для разблокировки устройства выполнить действия, описанные ниже. Ослабить винт (R), используя шестигранный ключ (S), поставляемый в комплекте, и вынуть шпильку (T).



Принадлежности

Плата расширения для блока управления ZL21. Необходима для подключения до 4 устройств UNIPARK к одному блоку управления.

LM 21



ООО «УМС Рус» - официальное представительство
компании "CAME Cancelli Automatici S.p.a." в России
Тел: (495) 739-00-69,
Web: www.umcrus.ru, E-mail: info@umcrus.ru
Техническая поддержка: 8-800-200-15-50