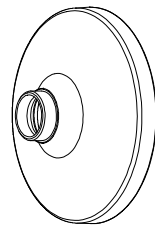




## Package



HANGING MOUNT ADAPTOR



SCREW 3EA

## Product Overview

**ENG**

SBP-201HM is an adaptor that is used for installing PNM-9020V camera to the Wall Mount Adaptor (SBP-300WM) or SBP-300WM1), Ceiling Mount Adaptor (SBP-300CM) or Parapet Mount Adaptor(SBP-300LM).  
(For compatible models, please visit our website.)

**FRA**

SBP-201HM est un adaptateur utilisé pour l'installation de la caméra PNM-9020V à l'adaptateur mural (SBP-300WM ou SBP-300WM1), l'adaptateur de plafond (SBP-300CM) ou l'adaptateur parapet (SBP-300LM).  
(Visitez notre site Internet, pour les modèles compatibles.)

**GER**

SBP-201HM ist ein Verbindungsstück, das zur Montage der PNM-9020V-Kamera mit der Wandhalterung (SBP-300WM oder SBP-300WM1), Deckenhalterung (SBP-300CM) oder Geländerhalterung (SBP-300LM) verwendet wird.  
(Besuchen Sie für Kompatible Modelle, bitte unsere Website)

**SPA**

SBP-201HM es un adaptador que se utiliza para la instalación de una cámara PNM-9020V para el adaptador de montaje de pared (SBP-300WM o SBP-300WM1), adaptador de montaje de techo (SBP-300CM) o adaptador de montaje de parapeto (SBP-300LM).  
(Para modelos compatibles, por favor visite nuestro sitio web.)

**ITA**

SBP-201HM è un adattatore che viene usato per l'installazione dei modelli PNM-9020V all'adattatore per montaggio a parete (SBP-300WM o SBP-300WM1), adattatore per l'installazione a soffitto (SBP-300CM) o adattatore per l'installazione a parapetto (SBP-300LM).  
(Per i modelli compatibili, visitare il nostro sito web.)

**RUS**

SBP-201HM – это адаптер, который используется для крепления камер PNM-9020V на адаптере для установки на стене (SBP-300WM или SBP-300WM1), адаптере для установки на потолке (SBP-300CM) или адаптере крепления на парапете (SBP-300LM).  
(Совместимые режимы, см. на нашем сайте.)

**POL**

SBP-201HM jest uchwytem używanym do montażu kamery PNM-9020V do uchwyty ścienny (SBP-300WM lub SBP-300WM1), uchwyty sufitowe (SBP-300CM) lub uchwyty parapetowego (SBP-300LM).  
(Wizyta kompatybilnych modelach, proszę odwiedzić naszą stronę internetową)

**TUR**

SBP-201HM adaptörü, PNM-9020V kamerası Duvar Montaj Adaptörüne (SBP-300WM veya SBP-300WM1), Tavan Montaj Adaptörüne (SBP-300CM) veya Korkuluk Montaj Adaptörüne (SBP-300LM) kurulum için kullanılır.  
(Uyumlu modeller için, lütfen web sitemizi ziyaret edin.)

**CZ**

SBP-201HM je adaptér určený pro instalaci kamer PNM-9020V na nástěnný držák (SBP-300WM nebo SBP-300WM1), stropní adaptér (SBP-300CM) nebo parapetový adaptér (SBP-300LM).

**JAP**

SBP-201HMは、PNM-9020VカメラをWall Mount Adaptor (SBP-300WMまたはSBP-300WM1)、Ceiling Mount Adaptor (SBP-300CM)、またはParapet Mount Adaptor (SBP-300LM)に取り付ける際に使用するアダプタです。  
(互換性のあるモデルについては、当社ウェブサイトをご確認ください。)

**CHI**

SBP-201HM 是用于将 PNM-9020V 摄像机安装至墙壁式安装适配器 (SBP-300WM 或 SBP-300WM1)、天花板式安装适配器 (SBP-300CM) 或护栏式安装适配器 (SBP-300LM) 的一款适配器。  
(有关兼容型号的信息, 请访问我们的网站。)

**KOR**

SBP-201HM은 PNM-9020V 카메라를 Wall Mount Adaptor(SBP-300WM 또는 SBP-300WM1), Ceiling Mount Adaptor(SBP-300CM), Parapet Mount Adaptor (SBP-300LM)에 설치 시 사용하는 Adaptor 입니다.  
(호환가능모델은 당사 웹페이지를 참고바랍니다.)

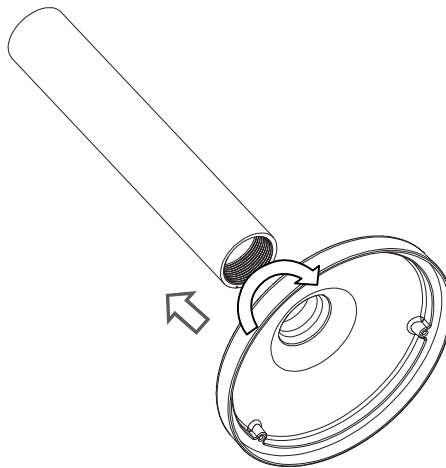
## Installation Precautions

- Make sure that the installation place can endure at least 4 times of the total weight of the Hanging Mount Adaptor, Camera, and Wall/Ceiling/Parapet Mount Adaptor.
- The Hanging Mount Adaptor can be also connected to 1.5" PF screw-thread pipe as well as to the Wall/Ceiling/Parapet Mount Adaptor.
- Assurez-vous que l'emplacement de l'installation peut supporter au moins 4 fois le poids total de l'adaptateur pour fixation suspendue, de la caméra et de l'adaptateur de fixation au parapet/plafond/mur.
- L'adaptateur pour fixation suspendue peut également être connecté à un tube fileté à pas de 1,5 pouce PF ainsi qu'à l'adaptateur de fixation au parapet/plafond/mur.
- Stellen Sie sicher, dass der Montageort das 4-fache Gesamtgewicht des Hängeadapters, der Kamera und des Wand-/Decken-/Brüstungsadapters tragen kann.
- Der Hängeadapter kann auch in das Rohr mit 1,5" PF-Schraubgewinde eingedreht werden, sowie am Wand-/Decken-/Brüstungsadapter befestigt werden.
- Asesgürese de que el lugar de instalación puede soportar al menos 4 veces el peso total del adaptador de montaje en suspensión, la cámara y el adaptador de montaje en pared/techo/parapeto.
- El adaptador de montaje en suspensión también se puede conectar a un tubo con rosca para tornillo PF de 1,5 pulg, así como para el adaptador de montaje en pared/techo/parapeto.
- Assicurarsi che il punto prescelto per l'installazione possa sopportare un peso 4 volte superiore a quello totale di adattatore per montaggio sospeso, videocamera e adattatore per montaggio a parete/a soffitto/a parapetto.
- L'adattatore per montaggio sospeso può anche essere collegato a un tubo filettato PF di 1,5" e all'adattatore per montaggio a parete/a soffitto/a parapetto.
- Убедитесь, что место установки выдерживает вес примерно в 4 раза больший общего веса навесного адаптера, камеры, а также адаптера для крепления к стене/потолку/парапету.
- Навесной адаптер можно присоединить и к трубе с резьбой 1,5" PF, и к адаптеру для крепления к стене/потолку/парапету.
- Upewnij się, że miejsce instalacji może utrzymać ciężar czterokrotnie większy od łącznej wagi Przystawki wiszącej, Kamery, Przystawki ściennej/sufitowej/do montażu na gzymsie.
- Przystawki wisząca może przymocować do rury o gwinciu 1,5" PF oraz do przystawki ściennej/sufitowej/do montażu na gzymsie.
- Montaj yerinin Askılı Montaj Adaptörünün, Kamera'nın ve Duvar/Tavan/Parapet Montaj Adaptörünün toplam ağırlığının en az 4 katına dayanıklı oldüğundan emin olun.
- Askılı Montaj Adaptörü ayrıca 1,5 inçlik PF vida dişli boruya ve Duvar/Tavan/Parapet Montaj Adaptörüne de bağlanabilir.
- Ujistěte se, že místo, kam chcete zařízení instalovat, unese nejméně čtyřnásobek součtu hmotnosti závěsného montážního adaptéru, kamery a adaptéru pro upevnění na stěnu, strop nebo parapet.
- Závěsný montážní adaptér lze také připojit k 1,5" PF závitové trubici nebo k adaptéru pro upevnění na stěnu, strop nebo parapet.
- 設置場所が、ハンギング・マウント・アダプタ、カメラ、およびウォール・マウント天井取付け用/手すり取付け用アダプタの合計重量の最大4倍まで耐えられることを確認してください。
- 天井取付け用アダプタは、1.5インチのPFネジとウォール・マウント天井取付け用/手すり取付け用アダプタにも接続します。
- 清浄係安裝位置至少可以承受懸掛支架、攝像機和牆壁/天花板、胸牆支架總重量的4倍的力度。
- 也可以將懸掛支架连接到 1.5 英寸 PF 螺紋管和牆壁/天花板、胸牆支架。
- 설치장소가 Hanging Mount Adaptor, Camera, Wall/Ceiling/Parapet Mount Adaptor의 총중량의 4배이상을 충분히 견딜 수 있는 곳에 설치하세요.
- Hanging Mount Adaptor는 Wall/Ceiling/Parapet Mount Adaptor 외에도 1.5" PF 파이프인 가공된 \*파이프(Pipe)에 연결하여 사용 가능합니다.

## Installation

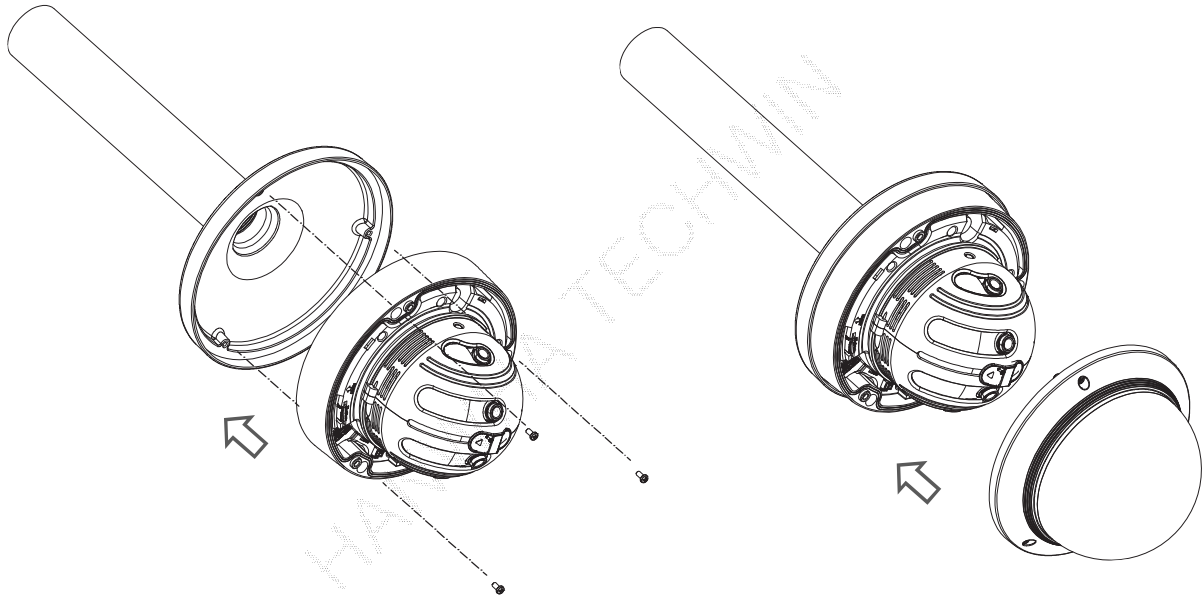
- 1 Insert the Hanging Mount Adaptor to 1.5" PF screw-thread (female) pipe or to the Wall/Ceiling/Parapet Mount Adaptor (SBP-300WM or 300WM1/300CM/300LM) and turn it clockwise to secure to the Pipe or Adaptor.

**!** Make sure you fix the Pipe or Adaptor so that it reaches to the end of the 1.5" PF screw thread on the Hanging Mount Adaptor. If not secured tightly, the Hanging Mount Adaptor may loosen from the Pipe or Adaptor, causing physical damage or malfunction.  
(Make sure you check the connection between two components before proceeding with the next step.)



- 2 Install the Hanging Mount Adaptor onto the camera.

Make sure you insert the Adaptor in the right direction.



## Product Specifications

<ul style="list-style-type: none"> <li>• Weight : 496g</li> <li>• Material : Aluminium</li> <li>• Operation temp. : -50°C~60°C</li> <li>• Operation hum. : 0~100%</li> </ul>	<ul style="list-style-type: none"> <li>• Ciężar : 496g</li> <li>• Materiał : Aluminium</li> <li>• Temperatura robocza : -50°C~60°C</li> <li>• Wilgotność robocza : 0~100%</li> </ul>
<ul style="list-style-type: none"> <li>• Poids : 496g</li> <li>• Matériau : Aluminium</li> <li>• Température de fonctionnement : -50°C~60°C</li> <li>• Humidité de fonctionnement : 0~100%</li> </ul>	<ul style="list-style-type: none"> <li>• Ağırlık : 496g</li> <li>• Malzeme : Aluminium</li> <li>• Çalışma sıcaklığı : -50°C~60°C</li> <li>• Çalışma nem değeri : 0~100%</li> </ul>
<ul style="list-style-type: none"> <li>• Gewicht : 496g</li> <li>• Material : Aluminium</li> <li>• Betriebstemperatur : -50°C~60°C</li> <li>• Betriebsluftfeuchte : 0~100%</li> </ul>	<ul style="list-style-type: none"> <li>• Hmotnosť : 496g</li> <li>• Materiál : Hliník</li> <li>• Provozní teplota : -50°C~60°C</li> <li>• Provozní vlhkost : 0~100%</li> </ul>
<ul style="list-style-type: none"> <li>• Peso : 496g</li> <li>• Material : Aluminio</li> <li>• Temp. funcionamiento : -50°C~60°C</li> <li>• Hum. funcionamiento : 0~100%</li> </ul>	<ul style="list-style-type: none"> <li>• 重量 : 496g</li> <li>• 材質 : アルミニウム</li> <li>• 動作温度 : -50°C~60°C</li> <li>• 動作湿度 : 0~100%</li> </ul>
<ul style="list-style-type: none"> <li>• Peso : 496g</li> <li>• Materiale : Alluminio</li> <li>• Temperatura di esercizio : -50°C~60°C</li> <li>• Umidità di esercizio : 0~100%</li> </ul>	<ul style="list-style-type: none"> <li>• 重量 : 496g</li> <li>• 材料 : 铝</li> <li>• 工作温度 : -50°C~60°C</li> <li>• 工作湿度 : 0~100%</li> </ul>
<ul style="list-style-type: none"> <li>• Вес : 496g</li> <li>• Материал : Алюминий</li> <li>• Температура при работе : -50°C~60°C</li> <li>• Влажность при работе : 0~100%</li> </ul>	<ul style="list-style-type: none"> <li>• 무게 : 496g</li> <li>• 재질 : Aluminium</li> <li>• 사용 온도 : -50°C~60°C</li> <li>• 사용 습도 : 0~100%</li> </ul>

## Product Outline

mm(inch)

