

NICE SLIGHT НЕЗАМЕНТЫЙ И УМНЫЙ

НОВЫЙ ЭЛЕКТРОМЕХАНИЧЕСКИЙ ПРИВОД
СО ВСТРОЕННОЙ СВЕТОДИОДНОЙ ЛАМПОЙ
ДЛЯ ОТКАТНЫХ ВОРОТ



Nice

SLIGHT

24В BLUEBUS OPERA SOLEMYO

Электромеханический привод с уникальным дизайном для откатных ворот массой до 400кг с шириной проема до 6м. Компактная вертикальная конфигурация привода упрощает установку привода в условиях ограниченного пространства.

Удобный для установщика:

- Встроенный блок управления;
- Программирование функций всего 3 кнопками;
- Благодаря технологии BlueBUS устройства управления и безопасности подключаются к блоку управления всего двумя проводами без соблюдения полярности;
- Opera — простое и быстрое программирование;
- Solemyo — автономная работа от энергии солнца (опция);
- Встроенный механический концевой выключатель;
- Автоматическое программирование времени работы;
- Простая и точная настройка без установки на рейке пластин, ограничивающих ход;
- Разъем SM для подключения радиоприемников (SMX1, SMXIS, OX1);
- Индикация возможной неисправности на блоке управления и с помощью сигнальной лампы.

Функциональный для пользователя:

- Амперометрическая технология обнаружения препятствий;
- Режим энергосбережения;
- Плавный старт и остановка;
- Интегрированная многофункциональная лампа: может использоваться в качестве лампы освещения и/или сигнальной лампы, предупреждающей о движении ворот.
- Встроенный температурный датчик — автоматическое регулирование усилия в зависимости от погодных условий;
- Резервное питание от аккумуляторной батареи PS124, устанавливаемой внутри корпуса привода (опция);
- Режим частичного открытия для прохода пешехода;
- Функция «ведомый/ведущий» - простая синхронизация двух приводов для автоматизации ворот с противоположными створками.

Надежный при эксплуатации:

- Идеальное движение ворот за счет использования абсолютного энкодера;
- Повышенная бесшумность, за счет использования редуктора на шарикоподшипниковых опорах;
- Практичный механизм разблокировки металлическим ключом.

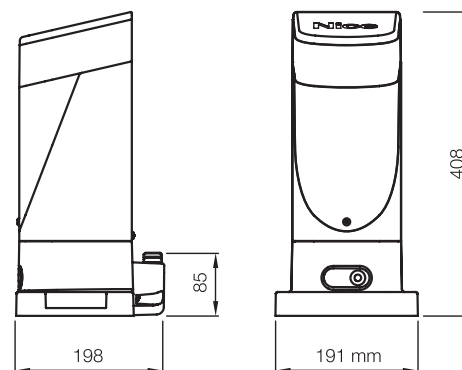


| КОД | ОПИСАНИЕ |
|--------|---|
| SLH400 | САМОБЛОКИРУЮЩИЙСЯ ПРИВОД, 24В ПОСТ.ТОКА, СО ВСТРОЕННЫМ БЛОКОМ УПРАВЛЕНИЯ, СИГНАЛЬНОЙ ЛАМПОЙ И АБСОЛЮТНЫМ ЭНКОДЕРОМ, ДЛЯ ВОРОТ МАССОЙ ДО 400КГ |

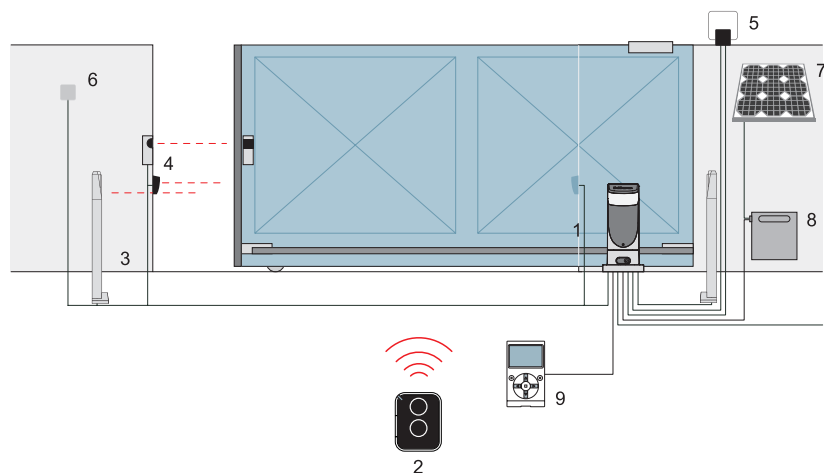
ТЕХНИЧЕСКИЕ ХАРАКТЕРИСТИКИ

| КОД | SLH400 |
|---|---------------|
| ЭЛЕКТРИЧЕСКИЕ ХАРАКТЕРИСТИКИ | |
| ПИТАНИЕ (В пер.тока, 50Гц) | 230 |
| ПИТАНИЕ ДВИГАТЕЛЯ (В пост.тока) | 24 |
| НОМИНАЛЬНЫЙ ТОК (А) | 1.1 |
| МОЩНОСТЬ (Вт) | 250 |
| РАБОЧИЕ ХАРАКТЕРИСТИКИ | |
| МАКСИМАЛЬНАЯ СКОРОСТЬ (м/с) | 0.34 |
| УСИЛИЕ (Н) | 400 |
| ИНТЕНСИВНОСТЬ (циклов/час) | 35 |
| РАЗМЕРНЫЕ И ОБЩИЕ ХАРАКТЕРИСТИКИ | |
| КЛАСС ЗАЩИТЫ (IP) | 44 |
| РАБОЧАЯ ТЕМП-РА (°C min/max) | -20 ÷ +50 |
| РАЗМЕРЫ (мм) | 191x198x408 h |
| ВЕС (кг) | 8 |

ГАБАРИТЫ



ПРИМЕР УСТАНОВКИ



1. ПРИВОД SLIGHT 2. ПУЛЬТ 3. ФОТОЭЛЕМЕНТЫ НА СТОЙКЕ 4. ФОТОЭЛЕМЕНТЫ В ПРОЕМЕ И НА СТВОРКЕ ВОРОТ 5. СИГНАЛЬНАЯ ЛАМПА 6. ПЕРЕКЛЮЧАТЕЛЬ С КЛЮЧОМ ИЛИ ЦИФРОВОЙ 7. СОЛНЕЧНАЯ ПАНЕЛЬ SYP* 8. БЛОК АККУМУЛЯТОРНЫХ БАТАРЕЙ PSY24* 9. МНОГОФУНКЦИОНАЛЬНОЕ УСТРОЙСТВО O-VIEW*.

*ДОПОЛНИТЕЛЬНОЕ ПОДКЛЮЧЕНИЕ К СИСТЕМАМ SOLEMYO И OPERA.

АКСЕССУАРЫ



NKA3

Запасной блок управления для SLH400



PS124

Аккумуляторная батарея 24В со встроенным зарядным устройством



ROA6

Зубчатая рейка M4 25x20x1000мм. Нейлоновая с металлической вставкой. Для ворот весом до 500кг



ROA8

Зубчатая рейка M4 30x8x1000мм. Оцинкованная, с винтами и шайбами

NICE IS THE SIMPLIEST INTEGRATION/ THE WIDEST RANGE/THE BEST CONTROL ELECTRONICS/THE FINEST DESIGN/THE MOST AMUSING AUTOMATION ALL TOGETHER!

GATE&DOOR

Системы для
автоматизации
въездных и
гаражных ворот,
шлагбаумы

SCREEN

Системы для
автоматизации
роллет, маркиз
и рулонных штор

INDUSTRIAL DOORS

Системы для
автоматизации
промышленных
объектов



Использование переработанной бумаги
позволяет избежать чрезмерного потребления
сырья и лесных ресурсов.



Nice

Nice Автоматика для Дома
Офис в Москве:
Московская обл., г.Одинцово,
ул.Транспортная, д.2
Тел +7 (495) 989.76.92
info@niceforyou.ru

Офис в Санкт-Петербурге:
г.Санкт-Петербург,
наб. реки Волковки, д.7
Тел +7 (812) 309.32.17
spb@niceforyou.ru

Офис в Краснодаре:
г.Краснодар,
ул.Уральская, д.151/1
Тел +7 (861) 992.08.69
krasnodar@niceforyou.ru

Офис в Казани:
г.Казань,
ул.М.Гафури, д.50
Тел +7 (843) 212.09.38
kazan@niceforyou.ru

Горячая линия технической поддержки
8-800-333-17-17
Узнайте больше о продуктах Nice на сайте
www.niceforyou.ru