



Крыша

PERCo-RTC-15

РУКОВОДСТВО ПО ЭКСПЛУАТАЦИИ



CE



Крыша

PERCo-RTC-15

Руководство по эксплуатации

CE

СОДЕРЖАНИЕ

1	Назначение	3
2	Условия эксплуатации.....	3
3	Основные технические характеристики	3
4	Комплект поставки.....	4
4.1	Стандартный комплект поставки	4
4.2	Дополнительное оборудование, поставляемое под заказ	4
5	Устройство	5
5.1	Основные особенности	5
5.2	Устройство крыши	5
6	Маркировка и упаковка.....	7
7	Меры безопасности	7
7.1	Безопасность при монтаже	7
7.2	Безопасность при эксплуатации	7
8	Монтаж	8
8.1	Общие рекомендации.....	8
8.2	Инструмент и оборудование, необходимые для монтажа.....	8
8.3	Порядок монтажа	10
9	Транспортирование и хранение	15
10	Гарантийные обязательства.....	15

Уважаемые покупатели!

PERCo благодарит вас за выбор изделия нашего производства. Сделав этот выбор, вы приобрели качественное изделие, которое, при соблюдении правил монтажа и эксплуатации, прослужит вам долгие годы.

Руководство по эксплуатации крыши **PERCo-RTC-15** турникета роторного полноростового **PERCo-RTD-15** (далее – *Руководство*) содержит сведения по транспортированию, хранению, монтажу и эксплуатации указанного изделия, а также гарантийные обязательства компании **PERCo**.

1 НАЗНАЧЕНИЕ

Крыша **PERCo-RTC-15** (далее – крыша) предназначена для совместной эксплуатации с турникетом роторным полноростовым **PERCo-RTD-15** (далее – турникет) и защиты турникета от прямого попадания атмосферных осадков.

2 УСЛОВИЯ ЭКСПЛУАТАЦИИ

Крыша по устойчивости к воздействию климатических факторов внешней среды соответствует исполнению У 2 по ГОСТ 15150-69 (для эксплуатации на открытом воздухе).

Эксплуатация крыши разрешается при температуре окружающего воздуха от -40°C до $+1^{\circ}\text{C}$ и относительной влажности воздуха до 98% при $+25^{\circ}\text{C}$.

3 ОСНОВНЫЕ ТЕХНИЧЕСКИЕ ХАРАКТЕРИСТИКИ

Габаритные размеры (длина × ширина × высота), мм.....2388×2015×2586
 Масса (нетто), кг.....не более 60
 Средний срок службы, лет.....не менее 8

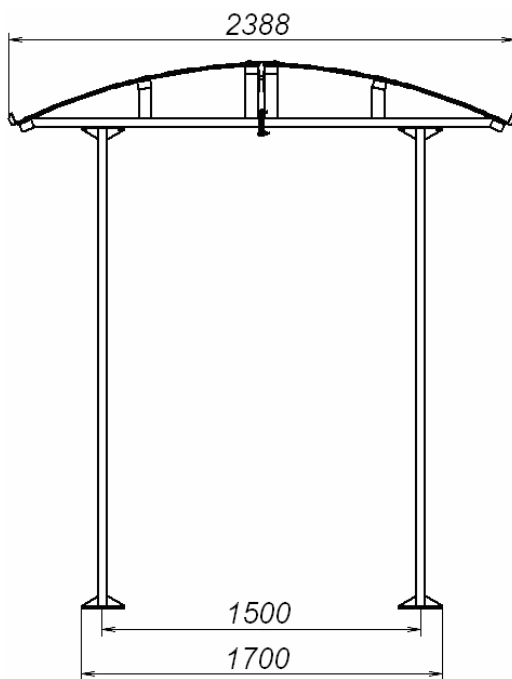


Рисунок 1 Габаритные размеры крыши (вид с торца)

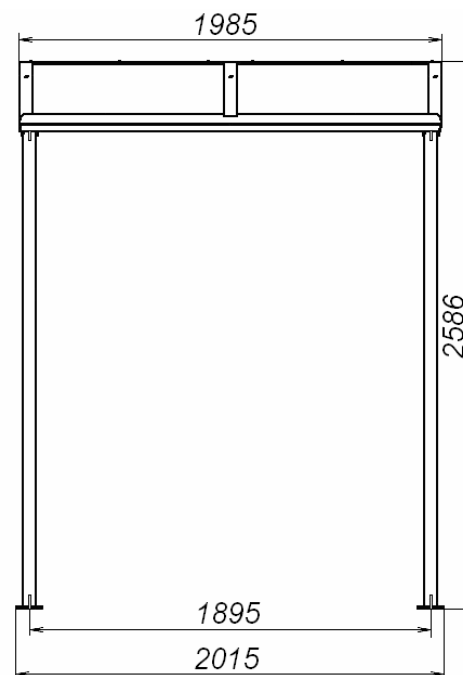


Рисунок 2 Габаритные размеры крыши (вид сбоку)

4 КОМПЛЕКТ ПОСТАВКИ

4.1 Стандартный комплект поставки

Основное оборудование:

каркас левый, шт.	1
каркас правый, шт.	1
стойка, шт.	4
втулка, шт.	2
пластина стыковочная, шт.	1
профиль уплотнительный, м	4

Сборочно-монтажные принадлежности:

винт с внутренним шестигранником М6×30, шт.	20
винт с внутренним шестигранником М6×40, шт.	4
винт с внутренним шестигранником М8×50, шт.	2
гайка М6, шт.	8
гайка М8, шт.	2
шайба 6, шт.	24
шайба 8, шт.	2
шайба пружинная 6, шт.	24
шайба пружинная 8, шт.	2
саморез 4,2×16, шт.	12

Эксплуатационная документация:

руководство по эксплуатации, экз.	1
--	---

Упаковка:

ящик транспортировочный, шт.	3
-----------------------------------	---

4.2 Дополнительное оборудование, поставляемое под заказ

В дополнение к стандартному комплекту поставки по отдельному заказу может быть поставлено дополнительное оборудование и дополнительные монтажные принадлежности.

Дополнительное оборудование:

Детали соединительные. Кронштейны и стойка заполнения, используемые при установке крыши в зависимости от состава совместно используемого оборудования, располагаемого на пропускном пункте.



Примечание

В Руководстве приведены сведения по креплению крыши к турникету с помощью кронштейна «турникет-крыша» (см. п. 8.3). Необходимые типы других соединительных деталей, их количество, а также порядок установки, зависят от планировки пропускного пункта и указываются в монтажной документации на конкретный комплексный заказ оборудования и в данном *Руководстве* не рассматриваются.

Дополнительные монтажные принадлежности:

болт анкерный М10×60 с анкером PFG IR 10-15 (фирма «SORMAT», Финляндия), шт.	16
--	----

5 УСТРОЙСТВО

5.1 Основные особенности

Крыша отвечает современным требованиям, предъявляемым к оборудованию данного типа в соответствии с ГОСТ Р 51241-2008. Основные особенности крыши следующие:

- **высокая коррозионная стойкость** конструкции, изготовленной из алюминиевого сплава, что гарантирует ее длительный срок службы в условиях неблагоприятного воздействия внешней среды;
- **пониженная масса**, способствующая легкому монтажу;
- **высокая прочность полимерного порошкового покрытия**, что обеспечивает сохранность внешнего вида в условиях длительной эксплуатации.

5.2 Устройство крыши

5.2.1 Устройство крыши показано на рисунке 3. Номера позиций в тексте *Руководства* даны в соответствии с рисунком 3.

5.2.2 Крыша состоит из:

- каркаса правого (1) и каркаса левого (2);
- четырех стоек (3);
- двух втулок (7);
- профиля уплотнительного (9);
- пластины стыковочной (10).



Примечание

Названия каркасов «правый» и «левый» даны условно и связаны с названием соответствующей секции формиратора прохода турникета (см. рис. 4, 8), над которой расположен тот или иной каркас (см. *Руководство по эксплуатации турникета роторного полноростового PERCo-RTD-15*).

5.2.3 **Каркасы** (1) и (2), содержащие пропускающие свет элементы, и **стойки** (3), имеющие фланцы нижние (4) для крепления к установочной поверхности и фланцы верхние (5) для крепления к стойкам соединенных каркасов, изготовлены из высокопрочного алюминиевого профиля.

5.2.4 Каркасы соединяются друг с другом в своей нижней части посредством фланцев соединительных (6), а в верхней части – посредством **втулок** (7), устанавливаемых между косынками угловыми (8).

5.2.5 Стык каркасов герметизируется сверху самоклеющимся **уплотнительным профилем** (9) и **стыковочной пластиной** (10).

5.2.6 Сток воды с крыши обеспечивается имеющимся на каждом каркасе специальным наклонным желобом – сливом (11) и осуществляется с обоих каркасов в одну сторону.

5.2.7 С обеих торцовых сторон крыша крепится соединительными деталями через соединительные фланцы к совместно используемому с ней оборудованию. Варианты крепления крыши и типы используемых соединительных деталей зависят от состава совместно используемого оборудования (см. п. 8.3).

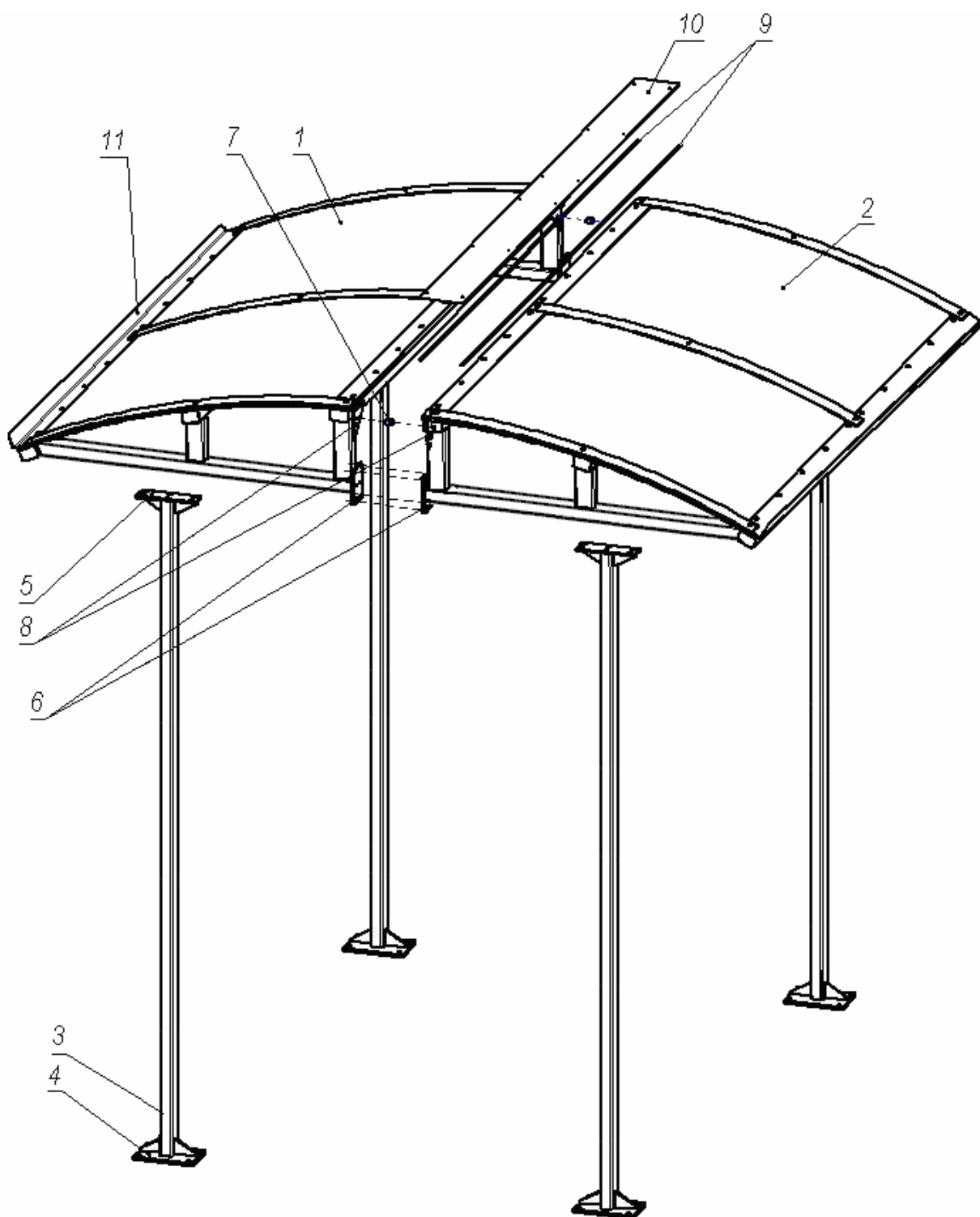


Рисунок 3 Устройство крыши:

1 – каркас правый; 2 – каркас левый; 3 – стойка; 4 – фланец нижний; 5 – фланец верхний; 6 – фланцы соединительные; 7 – втулка; 8 – косынки угловые*; 9 – профиль уплотнительный; 10 – пластина стыковочная; 11 – слив.

* Фланцы соединительные, втулка и косынки угловые показаны также на рисунке 5

6 МАРКИРОВКА И УПАКОВКА

Крыша в стандартном комплекте поставки упакована в три транспортировочных ящика, которые предохраняют ее составные части от повреждений во время транспортирования и хранения.

Габаритные размеры и масса ящиков указаны в таблице 1. Ящики имеют маркировку упакованного изделия. В каждый ящик вкладывается упаковочная ведомость.

Таблица 1 Транспортировочные ящики

№	Габаритные размеры (длина × ширина × высота), мм	Масса, кг
1	2100×1280×400	67
2	2100×1280×400	68
3	2386×526×300	70

7 МЕРЫ БЕЗОПАСНОСТИ

7.1 Безопасность при монтаже

Монтаж крыши должен проводиться лицами, полностью изучившими данное *Руководство*, с соблюдением общих правил выполнения монтажных работ.



Внимание!

- При выполнении монтажных работ используйте только исправные инструменты.
- При установке деталей крыши до их закрепления будьте особенно внимательны и аккуратны, предохраняйте детали от падения.

7.2 Безопасность при эксплуатации



Запрещается:

- эксплуатировать крышу без ее крепления к совместно используемому с ней оборудованию.
- подвергать крышу рывкам и ударам.
- использовать при чистке крыши вещества и инструменты, способные вызвать повреждения поверхностей.

В процессе эксплуатации в зимний период необходимо следить за тем, чтобы толщина снежного покрова на крыше не **превышала 200 мм**.

8 МОНТАЖ

8.1 Общие рекомендации

Монтаж крыши является ответственной операцией, от которой в значительной степени зависит работоспособность и срок службы изделия. До начала монтажных работ рекомендуется внимательно изучить данный раздел и в дальнейшем следовать изложенным в нем инструкциям.



Внимание!

Предприятие-изготовитель не несет ответственности за повреждения крыши и другого оборудования, а также за иной ущерб, нанесенный в результате неправильного монтажа, и отклоняет любые претензии потребителя, если монтаж выполнен с нарушением указаний, приведенных в данном *Руководстве*.

При монтаже рекомендуется:

- выполнять работы силами не менее двух человек, имеющих квалификацию монтажника не ниже третьего разряда;
- устанавливать крышу на прочные и ровные бетонные (бетон с характеристиками не ниже марки 400, группа прочности B22,5), каменные и т.п. основания, имеющие толщину не менее 150 мм;
- при установке крыши на менее прочное основание применять закладные фундаментные элементы размером 500×500×500 мм;
- применять для крепления стоек (3) крыши к установочной поверхности анкерные болты PFG IR 10-15 16×60 мм. фирмы «SORMAT» в количестве 16 штук.

8.2 Инструмент и оборудование, необходимые для монтажа

При выполнении монтажных работ рекомендуется использовать следующие инструменты:

- электроперфоратор мощностью 1,2÷1,5 кВт;
- электродрель мощностью 0,6 кВт;
- сверла твердосплавные Ø16 мм;
- сверла Ø3,5 и Ø8,5 мм;
- ключи рожковые S10; S13; S17;
- ключи шестигранные S5; S6;
- отвертку с крестообразным шлицем №2 длиной 150 мм;
- штангенциркуль ШЦ-I-250;
- рулетку 3 м;
- уровень;
- две стремянки с числом ступеней не менее четырех.



Примечание

Допускается применение других инструментов, не снижающих требуемое качество монтажных работ.

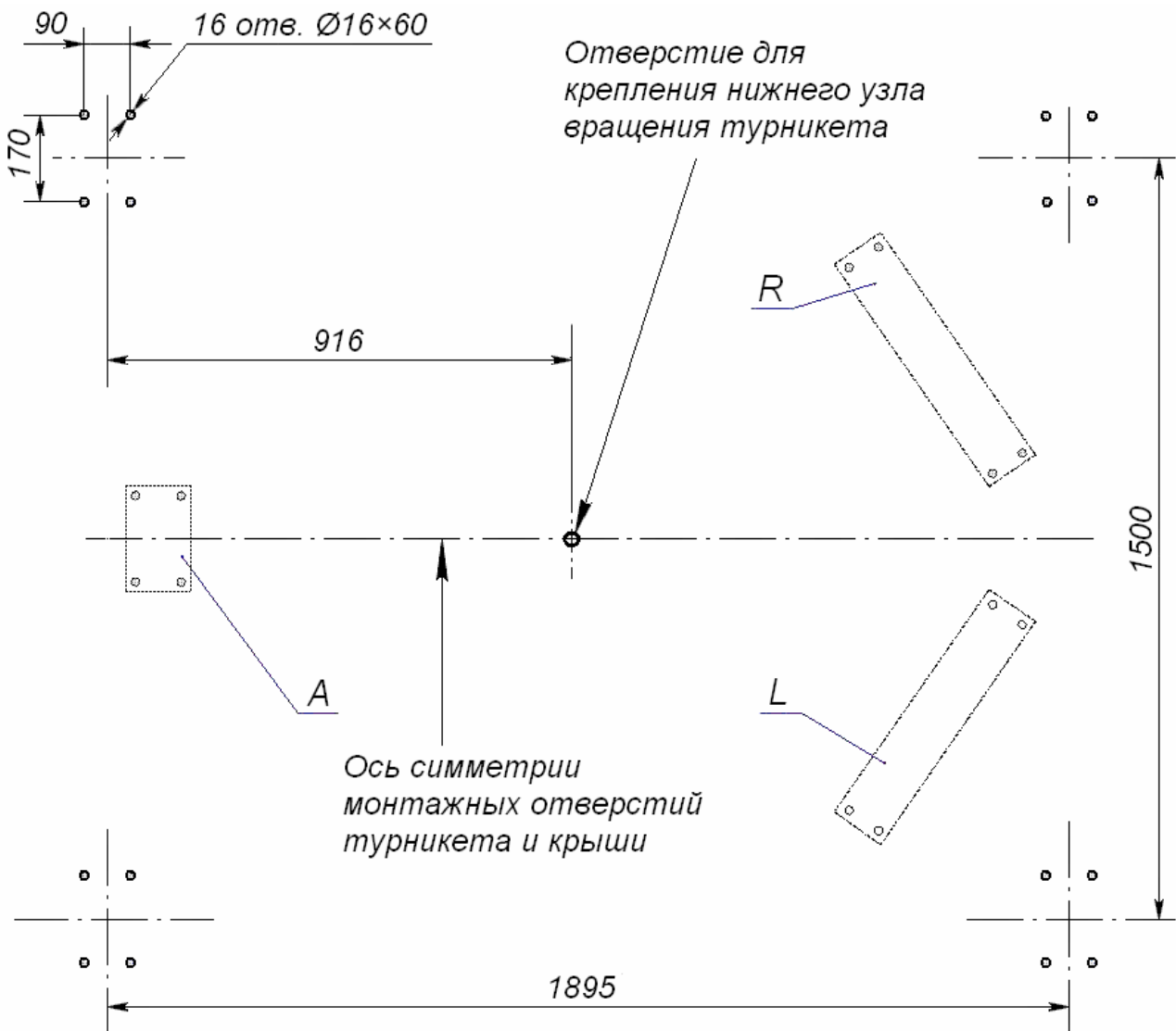


Рисунок 4 Схема разметки отверстий для крепления стоек (3) крыши относительно отверстий для крепления турникета:

A – место для крепления преграждающей стойки турникета.

L – место для крепления левой секции формирователя прохода турникета.

R – место для крепления правой секции формирователя прохода турникета.

Расположение отверстий для крепления указанных элементов турникета в местах A, L и R показано схематично, координаты этих отверстий приведены в *Руководстве по эксплуатации турникета роторного полноростового PERCo-RTD-15*.

8.3 Порядок монтажа

Далее в разделе содержание монтажных операций дано с учетом приведенных в п. 8.1 рекомендаций.

Рекомендации по подготовке отверстий в основании (установочной поверхности) для крепления стоек крыши даны с учетом использования анкерных болтов фирмы «*SORMAT*» для прочных бетонных полов.

8.3.1 Распакуйте крышу и проверьте комплект поставки.

8.3.2 Выполните на установочной поверхности разметку отверстий для монтажа стоек (3) в соответствии с рисунком 4.



Примечание

Разметку отверстий для монтажа крыши выполняйте одновременно с разметкой отверстий для монтажа турникета, проводимой в соответствии с *Руководством по эксплуатации турникета роторного полноростового PERCo-RTD-15*. Оси симметрии монтажных отверстий турникета и крыши совпадают.

8.3.3 Подготовьте отверстия для анкерных болтов. Вставьте анкеры на всю глубину подготовленных отверстий.



Внимание!

Дальнейшие работы выполняйте после установки турникета. При их выполнении до окончательного закрепления крыши будьте особенно внимательны и аккуратны, предохраняйте детали крыши от падения.

8.3.4 Последовательно установите и закрепите стойки с помощью анкерных болтов, контролируя их отклонение от вертикали с помощью уровня. При необходимости допускается использовать монтажные прокладки.

8.3.5 Положите оба каркаса (левый и правый) рядом на горизонтальную площадку, подложив под них материал, не царапающий краску (дерево, пенопласт и т.п.), таким образом, чтобы соединительные фланцы (6) располагались друг напротив друга, а зазор между угловыми косынками (8) на 3-7 мм превышал длину втулки (7).

8.3.6 Изнутри левого каркаса через отверстие в его угловой косынке проденьте винт M8×45, наденьте на винт втулку и вставьте его в отверстие угловой косынки правого каркаса (см. рис. 5). Зафиксируйте винт изнутри правого каркаса гайкой M8 с двумя шайбами.

8.3.7 Аналогичным образом соедините между собой угловые косынки с другой стороны каркасов. Усилие затяжки винтов – предварительное.

8.3.8 Скрепите между собой соединительные фланцы каркасов, используя показанные на рисунке 5 крепежные элементы. Усилие затяжки винтов – предварительное.

8.3.9 Окончательно затяните все винты соединения каркасов одновременно в диагонально противоположных углах стыка: сначала в угловых косынках с одной стороны и соединительных фланцах с другой стороны, а затем – наоборот.

8.3.10 Положите стыковочную пластину (10) на ровную поверхность и наклейте вдоль ее длинных сторон вплотную к их кромкам самоклеющийся уплотнительный профиль (9). Обрежьте части профиля, выступающие за торцы пластины.

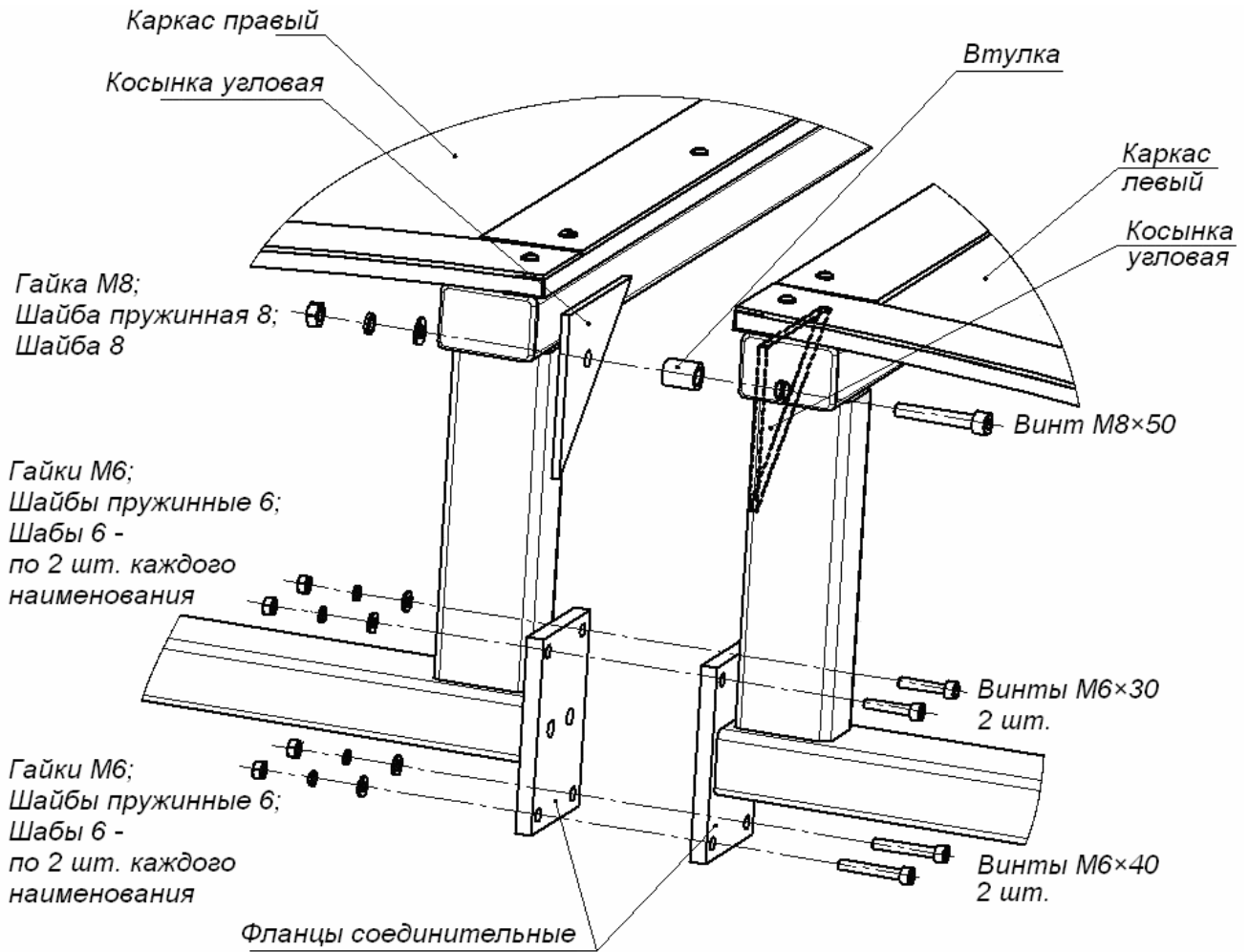


Рисунок 5 Схема соединения каркасов правого (1) и левого (2)

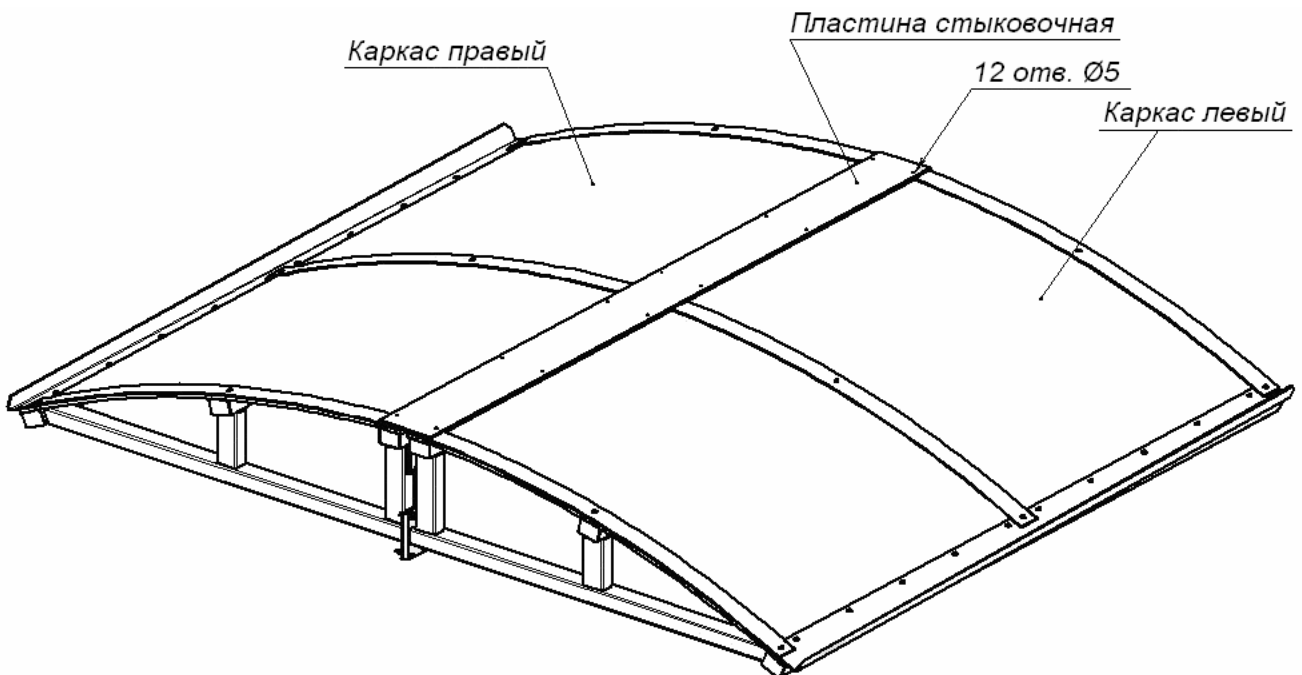


Рисунок 6 Вид соединенных каркасов (1) и (2) с установленной пластиной стыковочной (10)

8.3.11 Положите стыковочную пластину на стык каркасов уплотнительным профилем вниз. Через имеющиеся в пластине двенадцать отверстий $\varnothing 5$ мм (см. рис. 6) просверлите в каркасах 12 отверстий $\varnothing 3,5$ мм и глубиной 9 мм под саморезы 4,2×16.

8.3.12 Закрепите пластину на каркасах с помощью саморезов.

8.3.13 Выберите желаемое направление стока воды с крыши и визуально определите уклон сливов (11). Перед установкой соединенных каркасов на стойки разверните их так, чтобы после установки сток воды осуществлялся в выбранную Вами сторону.

8.3.14 Установите соединенные каркасы на ранее закрепленные стойки с учетом уклона сливов; через четыре отверстия в верхнем фланце (5) каждой стойки вверните винты М6×30 с шайбами в резьбовые втулки в каркасах (см. рис. 7). При этом резьбовые втулки своей выступающей частью должны войти в специальные отверстия (выборку) в верхних фланцах стоек; разность диаметров втулок и выборки, а также винта М6 и отверстия под него во фланце позволяют компенсировать погрешности, выявившиеся при монтаже крыши.

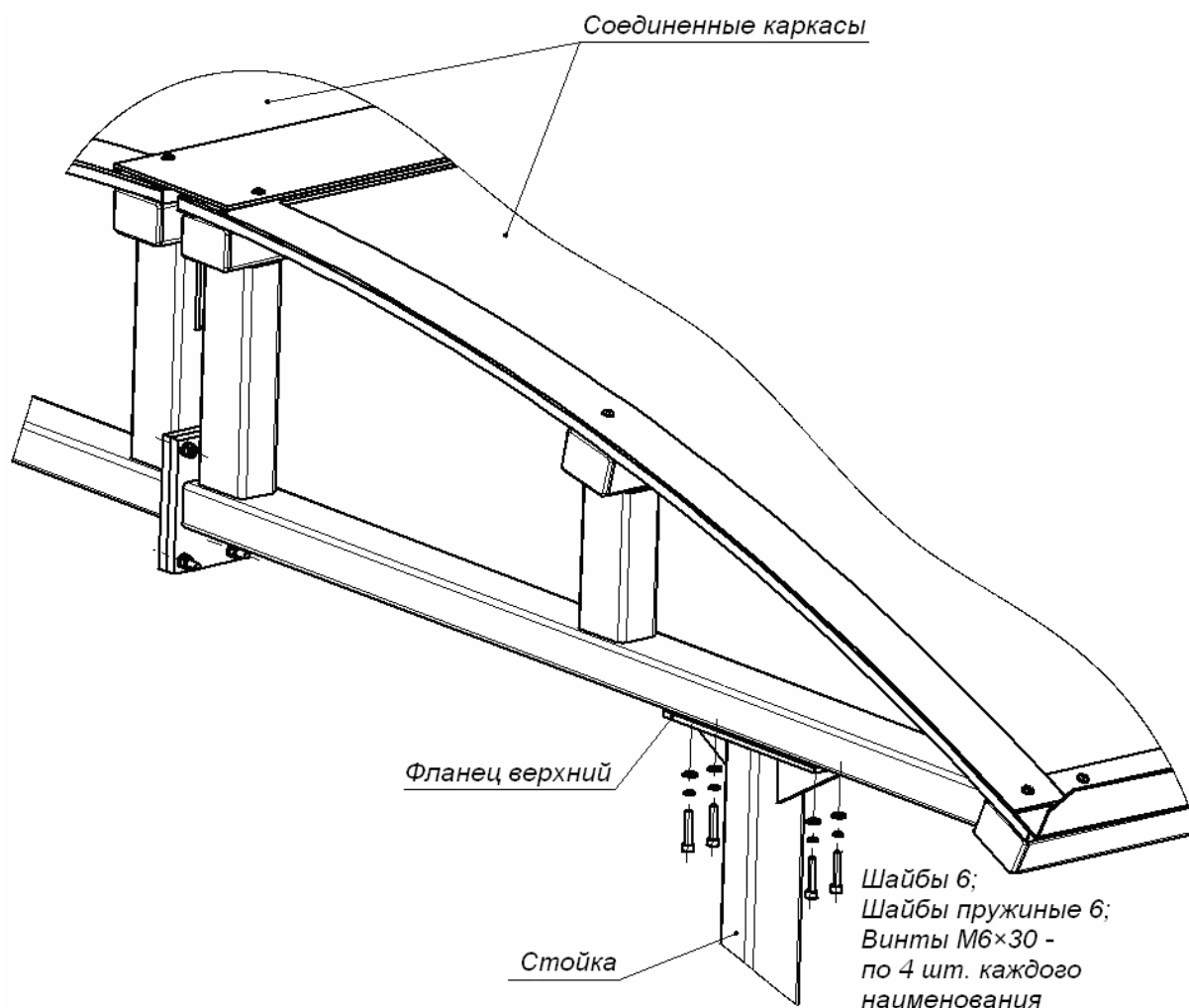


Рисунок 7 Схема крепления соединенных каркасов (1) и (2) к стойке (3)

8.3.15 Прикрепите крышу с обеих сторон соединительными деталями через соединительные фланцы к совместно используемому с ней оборудованию:

8.3.15.1 При эксплуатации крыши совместно с отдельно стоящим турникетом без ограждения прикрепите ее к балке привода турникета двумя кронштейнами типа «турникет-крыша», устанавливаемыми с ее обеих торцовых сторон (см. п. 8.3.16);

8.3.15.2 При эксплуатации двух и более турникетов с крышами, состыкованных в ряд, а также при эксплуатации турникетов с крышами совместно с ограждением, устанавливаемым с одной или обеих торцовых сторон, руководствуйтесь указаниями типов необходимых соединительных деталей, их количества и порядка монтажа, приведенными в монтажной документации для конкретного состава используемого оборудования.



Запрещается:

эксплуатация крыши без использования кронштейнов крепления к турникету или к ограждению. С обеих торцовых сторон крыша должна быть прикреплена соединительными деталями к совместно используемому с ней оборудованию.

8.3.16 Установка кронштейна «турникет-крыша». Для крепления кронштейна к соединительным фланцам используйте их нижние отверстия с соответствующим крепежом (два винта М6×40 с гайками и шайбами, показанные на рисунке 5). Монтаж производите следующим образом:

8.3.16.1 Снимите с балки привода турникета кожух (порядок снятия кожуха указан в *Руководстве по эксплуатации турникета роторного полноростового PERCo-RTD-15*);

8.3.16.2 Со стороны преграждающей стойки турникета (см. рис. 8) выверните из соединительных фланцев каркасов крыши два нижних винта М6×40 с гайками и шайбами (см. рис. 5);

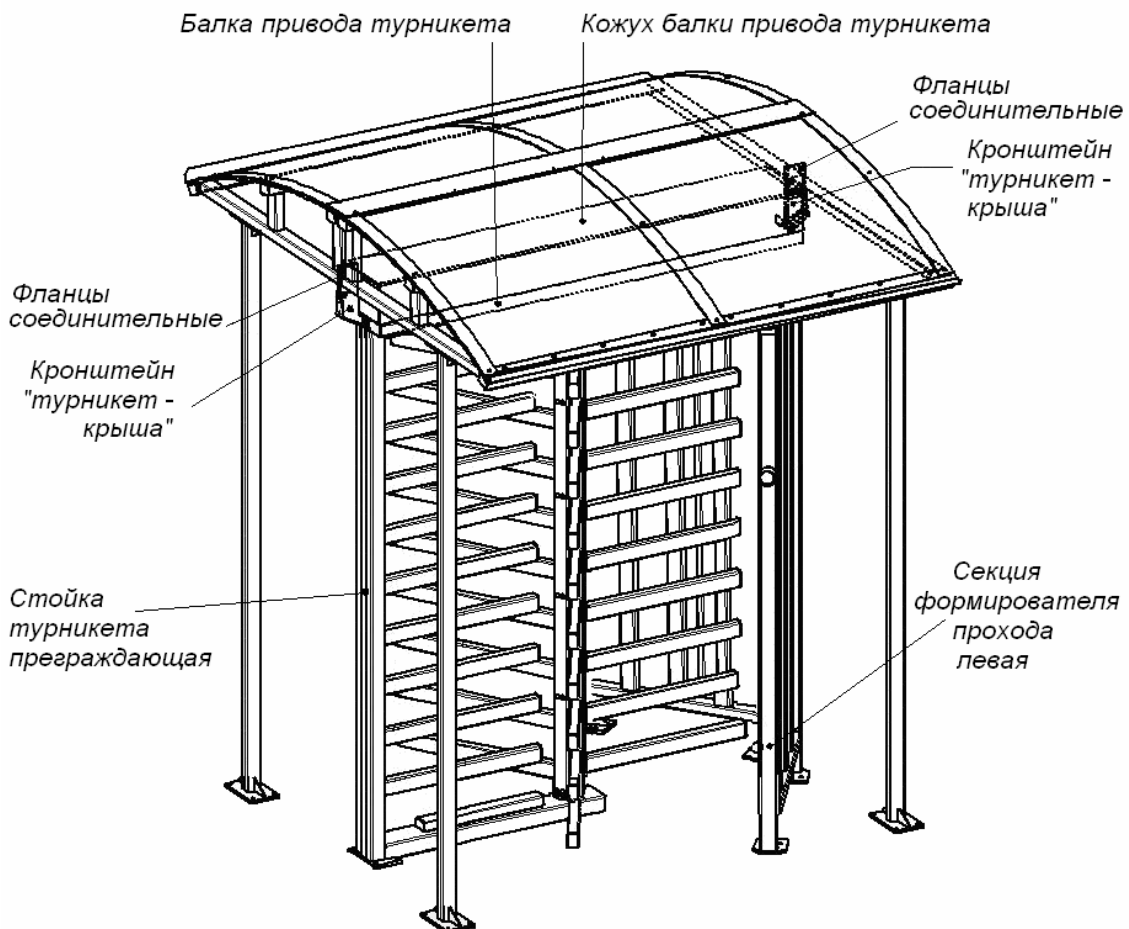


Рисунок 8 Расположение кронштейнов «турникет-крыша» между фланцами соединительными (6) крыши и балкой привода турникета

8.3.16.3 Установите кронштейн на фланцы на место вывернутых винтов и закрепите его указанными винтами с гайками и шайбами (см. рис. 9);

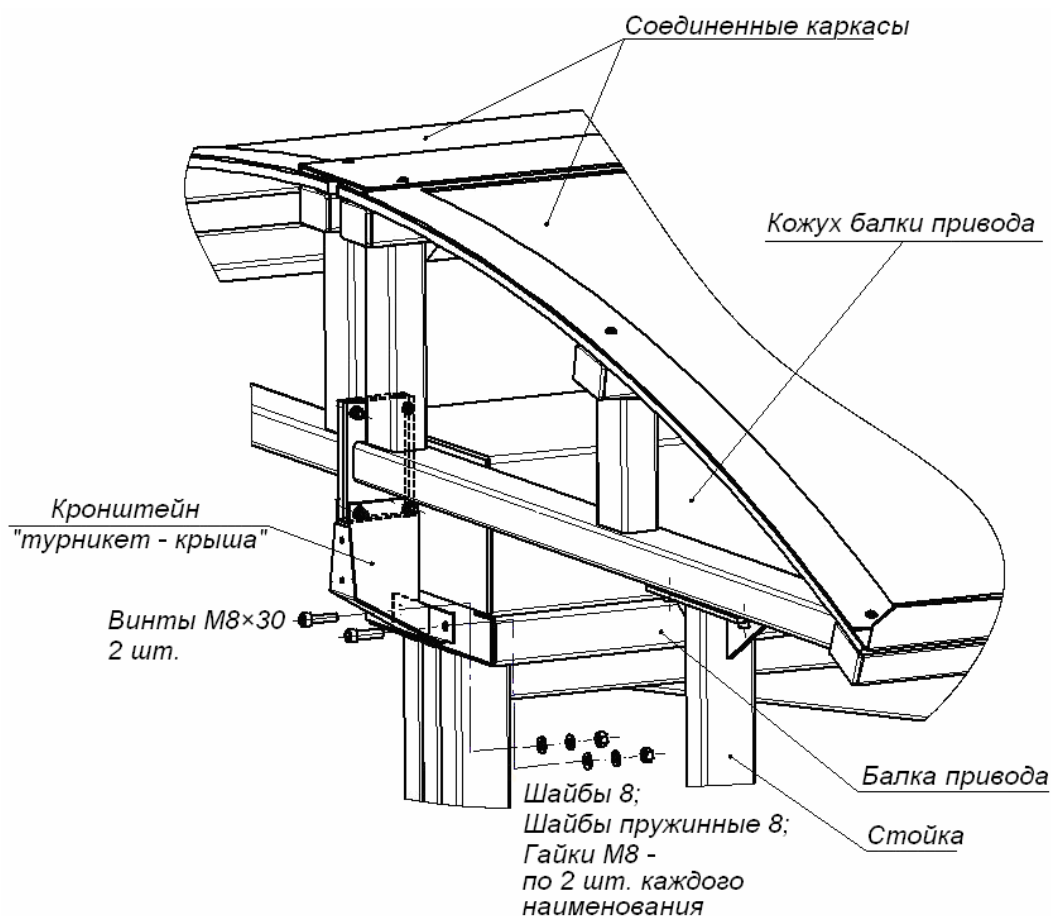


Рисунок 9 Схема крепления кронштейна «турникет-крыша» к фланцам соединительным (6) крыши и балке привода турникета

8.3.16.4 В балке турникета разметьте по месту два отверстия $\varnothing 8,5\text{мм}$ для крепления кронштейна к балке винтами М8×30 (винты М8×30, гайки М8, шайбы 8 и шайбы пружинные 8 для крепления кронштейна к балке входят в комплект его поставки).

8.3.16.5 Выверните винты крепления кронштейна к фланцам и снимите его;

8.3.16.6 Просверлите в балке по сделанной разметке два отверстия $\varnothing 8,5\text{ мм}$;

8.3.16.7 Установите кронштейн на фланцы и закрепите его двумя винтами М6×40 с гайками и шайбами; усилие затяжки винтов – предварительное;

8.3.16.8 Пропустите через отверстия в кронштейне и балке два винта М8×30 и закрепите их изнутри балки гайками с шайбами, как показано на рисунке 9;

8.3.16.9 Окончательно затяните все винты крепления кронштейна.

8.3.17 Аналогичным образом установите кронштейн «турникет-крыша» со стороны секций формователя прохода турникета (см. рис. 8).

8.3.18 Герметизируйте места соединений кромок кронштейнов с фланцами и балкой бесцветным силиконовым герметиком.

8.3.19 Проверьте правильность сборки:

8.3.19.1 Визуально проверьте соответствие направления уклона сливов выбранному направлению стока воды с крыши.

8.3.19.2 Проверьте все резьбовые соединения крыши и при необходимости подтяните их.

8.3.20 Установите на балку привода турникета кожух.

Крыша установлена. При необходимости обращайтесь за консультациями в ближайший сервисный центр компании PERCo.

9 ТРАНСПОРТИРОВАНИЕ И ХРАНЕНИЕ

Крышу в упаковке предприятия-изготовителя допускается транспортировать только закрытым транспортом (в железнодорожных вагонах, в контейнерах, в закрытых автомашинах, в трюмах, на самолетах и т.д.).

При транспортировании допускается штабелировать ящики в два ряда.

Хранение крыши допускается в закрытых помещениях при температуре окружающего воздуха от -40°C до $+1^{\circ}\text{C}$ и относительной влажности воздуха до 98% при $+25^{\circ}\text{C}$. В помещении для хранения не должно быть паров кислот, щелочей, а также газов, вызывающих повреждение покрытий.

После транспортирования и хранения крыши при отрицательных температурах или при повышенной влажности воздуха перед началом монтажных работ ее необходимо выдержать в упаковке не менее 24 ч в климатических условиях, соответствующих условиям эксплуатации.

10 ГАРАНТИЙНЫЕ ОБЯЗАТЕЛЬСТВА

PERCo (Изготовитель) гарантирует соответствие изделия **крыша PERCo-RTC-15** турникета роторного полноростового **PERCo-RTD-15** требованиям безопасности и электромагнитной совместимости при соблюдении Покупателем правил хранения, монтажа и эксплуатации, изложенных в Руководстве по эксплуатации.

Гарантийный срок эксплуатации изделия составляет) **fl** **€** с даты продажи. В случае отсутствия даты продажи в паспорте на изделие срок гарантии исчисляется от даты выпуска изделия, обозначенной в паспорте и на этикетке изделия.

В случае негарантийного ремонта гарантийный срок на замененные детали и узлы составляет 3 (три) месяца и исчисляется со дня отправки изделия (отремонтированного или из ремонтного фонда) в адрес Покупателя.

Все претензии по количеству, комплектности и дефектам внешнего вида поставленного товара принимаются Изготовителем в письменной форме в срок не позднее 5 (пяти) рабочих дней с момента получения товара Покупателем.

В случае несоблюдения вышеуказанного срока претензии к поставленному товару по перечисленным основаниям не принимаются.

Гарантия не распространяется:

- На изделия, узлы и блоки:
 - имеющие механические повреждения корпуса, приведшие к выходу из строя изделия;
 - имеющие следы постороннего вмешательства или ремонта лицами, не уполномоченными Изготовителем;
 - имеющие не санкционированные изготовителем изменения конструкции или комплектующих изделий;
 - имеющие повреждения, вызванные обстоятельствами непреодолимой силы (стихийные бедствия, вандализм, и т.п.) или, если неисправности

произошли вследствие действия сторонних обстоятельств (скачков напряжения электропитания, электрических разрядов и т.д.);

- На предохранители блоков управления, аккумуляторы, гальванические элементы и другие узлы, замену которых в соответствии с эксплуатационной документацией производит Покупатель.

В максимальной степени, допустимой действующим законодательством, PERCo не несет ответственности ни за какие прямые или косвенные убытки Покупателя, включая убытки от потери прибыли, упущенную выгоду, убытки от потери информации, убытки от простоя и т.п., связанные с использованием или невозможностью использования оборудования и программного обеспечения, в том числе из-за возможных ошибок или сбоев в работе программного обеспечения.

В течение гарантийного срока производится бесплатный ремонт изделия в мастерской Изготовителя, и в сертифицированных сервисных центрах PERCo, перечень которых приведен на сайте компании и в паспортах на изделия. Предприятие-изготовитель оставляет за собой право отремонтировать неисправное изделие или заменить его на исправное. Срок ремонта определяется Изготовителем при сдаче оборудования в ремонт. Расходы по транспортировке изделия к месту ремонта и обратно несет Покупатель, если иное не оговорено в договоре на поставку изделия. Расходы по отправке потребителю из ремонта малогабаритных изделий массой не более 5 кг по России в пределах простого тарифа почты России несет Изготовитель.

В целях сокращения срока ремонта перед отправкой изделия в ремонт на предприятие-изготовитель Покупателю необходимо проинформировать специалиста Департамента Сервисного Обслуживания PERCo о проблеме, возникшей при эксплуатации изделия, и причинах его отправки в ремонт. При этом необходимо заполнить **бланк рекламации** и отправить его по электронной почте с сайта PERCo, или сообщить необходимые данные специалисту Департамента Сервисного Обслуживания PERCo для заполнения им бланка возврата. PERCo оставляет за собой право не принимать в ремонт изделия у Покупателей, не заполнивших бланк рекламации изделия.

Выезд и обслуживание изделий на месте установки не входит в гарантийные обязательства PERCo, и осуществляется специалистами сервисных центров за отдельную плату.

Если в результате проведенной изготовителем экспертизы рекламационного изделия дефекты не обнаружатся, то Покупатель должен будет оплатить расходы изготовителя на экспертизу.

За исключением гарантий, указанных выше, PERCo не предоставляет никаких других гарантий относительно совместимости покупаемого изделия с программным обеспечением или изделиями производства других компаний или гарантий годности для конкретной цели, не предусмотренной эксплуатационной документацией на это изделие.

Гарантией не предусматриваются претензии относительно технических параметров изделий, если они соответствуют указанным предприятием-изготовителем. PERCo не гарантирует, что покупаемые Вами изделия отвечают Вашим требованиям и ожиданиям.

Наши товары относятся к технически сложным товарам, поэтому PERCo не принимает обратно исправное оборудование, если оно по каким-либо причинам не подошло Покупателю.



ГАРАНТИЙНЫЙ ТАЛОН



Крыша *PERCo-RTC-15*
турникета роторного полноростового *PERCo-RTD-15*

Дата выпуска: « » _____ 201__ года

Штамп Службы технического контроля

Дата продажи: « » _____ 201__ года

(подпись, штамп)



Линия отреза

Отрывной талон на гарантийный ремонт



Крыша *PERCo-RTC-15*
турникета роторного полноростового *PERCo-RTD-15*

Дата выпуска: « » _____ 201__ года

Штамп Службы технического контроля

Дата продажи: « » _____ 201__ года

(подпись, штамп)

Сервисные центры PERCO

<p>Москва «АБИЭС» ул. Спартаковская, д.8, 2 этаж Тел./ факс: +7 (495) 778-36-51, +7 (925) 096-88-11, +7 (499) 267-31-09 E-mail: acs@turniketpro.ru 7783651@bk.ru www.turniketpro.ru, www.abies-1.ru</p>	<p>Воронеж «Техноцит» ул. Свободы, д.31 Тел./ факс: +7 (473) 239-31-40 E-mail: A.V.Bessonov@yandex.ru www.t-sch.ru</p>	<p>Ростов-на-Дону «РедСис Юг» ул. Мясникова, 54, оф. 503 Тел.: +7 (863) 308-96-27 Факс: +7 (342) 260-97-00 доб. 116 E-mail: info.don@redsys.ru www.redsys.ru</p>
<p>Москва «СОТОПС» ул. Краснобогатырская, д.2, стр. 72 Тел./ факс: +7 (495) 514-35-84 +7 (495) 913-30-39 E-mail: naladka@sotops.ru info@sotops.ru www.sotops.ru</p>	<p>Екатеринбург «Активные технологии» ул. Бажова, д.103, оф.42 Тел./ факс: +7 (343) 317-17-77 +7 (343) 380-50-24 E-mail: support@atehn.ru www.atehn.ru</p>	<p>Тверь «Техноком» ул. Хромова, д.23, корп.2, офис 66 Тел./ факс: +7 (4822) 41-83-28, +7 (4822) 57-30-33 E-mail: mail@tex-com.ru www.tex-com.ru</p>
<p>Москва «Безопасность» ул. 12-я Парковая, д.5 Тел./ факс: +7 (495) 640-35-91 E-mail: sales@podkontrolem.ru www.podkontrolem.ru</p>	<p>Екатеринбург «Новаматика» ул. Коминтерна, д.16, оф.624 Тел./ факс: +7 (343) 253-89-88 E-mail: sc@nvma.ru www.nvma.ru</p>	<p>Тольятти «Юнит» ул. Юбилейная, д.31Е, офис 705 Тел.: +7 (8482) 42-02-41 Факс: +7 (8482) 70-65-46 E-mail: perco@unitcom.ru www.unitcom.ru</p>
<p>Москва «Глобал Ай Ди» проезд Серебрякова, д.14, стр.11 Тел.: +7 (495) 241-65-22 Факс: +7 (495) 229-45-15 E-mail: info@global-id.ru www.global-id.ru</p>	<p>Екатеринбург «ТМК-Е» ул. Фрунзе, д.35а, корп. Ш, оф.206 Тел.: +7 (343) 202-65-00, +7 (343) 202-67-00 E-mail: info@tmk-e.ru www.tmk-e.ru</p>	<p>Тюмень ТМК «ПИЛОТ» ул. Северная, д.3/2 Тел.: +7 (3452) 46-13-65 Факс: +7 (3452) 50-91-24 E-mail: tmnperco@tmk-pilot.ru www.tmk-pilot.ru</p>
<p>Москва «Глобал-Техмаркет СБ» Ленинский проспект, д.2а, оф. 741 Тел.: +7 (499) 755-81-86, +7 (499) 755-81-92 Факс: +7 (499) 236-69-25 E-mail: mail@global-techmarket.ru www.global-techmarket.ru</p>	<p>Екатеринбург «Электровижн» ул. Вишневая, д.69, литер «Б», оф.317 Тел./ факс: +7 343 382-08-42 E-mail: info@electrovision.ru www.electrovision.ru</p>	<p>Уфа «СЕК-ГРУПП» ул. Трамвайная, д.2, оф.1-02 Тел.: +7 (347) 246-65-94 (осн.) +7 (347) 274-18-94 E-mail: ufa@sec-group.ru www.sec-group.ru</p>
<p>Москва «ГлобалСекьюрити» 3-й пр-д Перова поля, д.8, к.11, оф.107 Тел./ факс: +7 (495) 646-24-24 +7 (495) 984-23-13 E-mail: tech@global-sec.ru www.global-sec.ru</p>	<p>Йошкар-Ола «Сетевые решения» ул. Лебедева, д. 51 В Тел./ факс: +7 (8362) 73-10-02 Тел.: +7 (8362) 73-00-50 E-mail: perco@alfanets.ru www.alfanets.ru</p>	<p>Хабаровск «Хранитель» ул. Гамарника, д.62, оф.2 Тел.: (4212) 21-70-82, (4212) 24-96-56 (4212) 21-70-82 Факс: (4212) 21-70-82 E-mail: zakaz@hranitel-dv.ru www.hraniteldv.ru</p>
<p>Москва «ИнжинирингГрупп» Луговой пр-д, д.5, стр.1 Тел./ факс: +7 (499) 400-22-35 +7 (495) 661-28-48 E-mail: perco@prof-sr.ru www.prof-sr.ru</p>	<p>Казань «Турникеты и Системы» ул.Мусина, д.29 Тел.: +7 (843) 517-87-77 +7 (843) 517-97-77 Факс: +7 (843) 517-27-00 E-mail: info@tis-company.ru tis-perco@mail.ru www.tis-company.ru</p>	<p>Челябинск «УРАЛ-системы безопасности» ул. Каслинская, д.30 Тел./ факс: +7 (351) 729-99-77 E-mail: service@ural-sb.ru www.ural-sb.ru</p>
<p>Москва «Мир доступа» шоссе Энтузиастов, владение 1а Тел./ факс: +7 (495) 640-50-50 +7 (495) 363-86-88 E-mail: mail@mirdostupa.ru www.mirdostupa.ru mirdostupa.pф</p>	<p>Казань ТМК «ГАРАНТ» ул. Меридианная д.13, кв.175 Тел.: +7 (843) 514-74-54 +7 (919) 624-91-55 E-mail: tmk-garant@mail.ru service@tmk-garant.ru www.tmk-garant.ru</p>	<p>Минск ИВО «Просвет» ул. Кульман, д.2, оф.424 +375 (17) 292-35-52 +375 (17) 292-70-52 E-mail: prosvet@securit.by www.securit.by</p>
<p>Москва «СЕК-ГРУПП» Черныцынский пр-д, д.3, стр.3 Тел./ факс: +7 (495) 466-31-12, +7 (495) 229-39-24 E-mail: skd@sec-group.ru www.sec-group.ru</p>	<p>Казань «ФОРЭКС-СБ» ул. Московская, д.22 Тел./ факс: +7 (843) 262-17-17 E-mail: forexsb@mail.ru www.forex-sb.ru</p>	<p>Минск «Сфера Секьюрити» ул. Машиностроителей, д.29-117 Тел./ факс: +375 (17) 341-50-50 E-mail: support@secr.by www.secur.by</p>
<p>С-Петербург Компания «ГАРАНТ» пр-т Медиков, 3А, пом. 4Н Тел./ факс: +7 (812) 600-20-60 +7 (812) 448-16-16 E-mail: mail@garantgroup.com www.garantgroup.com</p>	<p>Калуга «ВВС» ул. Секиотовская, д.37 Тел.: +7 (4842) 75-03-45, +7 (906) 645-95-62 E-mail: office@vvs-kaluga.ru www.vvs-kaluga.ru</p>	<p>Минск СП «Унибелус» ул. Нахимова, д.10 Тел./ факс: +375 (17) 330-15-05 +375 (17) 330-15-30 E-mail: sinfo@unibelus.com www.unibelus.com</p>
<p>Барнаул НТП «Специальная Электроника» проезд Полюсний, д.39 Тел.: +7 (3852) 62-47-77 Факс: +7 (3852) 62-48-88 E-mail: service@sp-e.ru www.sp-e.ru</p>	<p>Киров «ВИТ-Инвест» ул. Маклина, д.31 Тел.: +7 (922) 661 -61-01 Факс: +7 (833) 254-09-73 E-mail: rudin@vit.ru www.vit.ru</p>	<p>Алматы «Ронек секьюрити компани» ул. Фурманова, д.311 Тел.: +7 (727) 264-48-33 +7 (727) 264-48-54 Факс: +7 (727) 264-48-63 E-mail: ronex@mail.ru, sale@ronex.kz www.ronex.kz</p>
<p>Владивосток «Акустика» ул. Лазо, д.26 Тел.: +7 (4232) 20-97-07 Факс: +7 (4232) 20-97-13 E-mail: dima@acustika.ru www.acustika.ru</p>	<p>Нижний Новгород «РедСис Поволжье» Холодный переулок, д. 10А Тел./ факс: +7 (831) 216-24-30 E-mail: office.nn@redsys.ru www.redsys.ru</p>	<p>Алматы ТОО «Торговый Дом INTANT» ул. Муратбаева, д.61 Тел./ факс: +7 (727) 316-49-00 E-mail: info@intant.kz www.intant.kz</p>
<p>Владимир «Биолак-Владимир» ул. Гастелло, д.8, оф. 210 Тел.: +7 (4922) 46-23-65 E-mail: biolax@mail.ru www.bdv33.ru</p>	<p>Новосибирск «Аврора» ул. Объединения, 8 Тел.: +7 (383) 272-40-40 Тел./факс: +7 (383) 272-30-00 E-mail: sales@a383.ru www.a383.ru</p>	<p>Астана ТОО «AKEA SP» пр. Победия, д.79, оф.302 Тел.: +7 (7172) 52-29-74 Факс: +7 (7172) 52-29-36 E-mail: info@akeasp.kz www.akeasp.kz</p>
<p>Волгоград ГК «Авега» пр. Ленина, д.94, оф. 300 Тел./ факс: +7 (8442) 23-33-88 +7 (8442) 23-25-61 E-mail: sem@avega.ru www.avega.ru</p>	<p>Оренбург «Оренсбыт» ул. Хабаровская, д. 53 Тел./ факс: +7 (3532) 58-95-55 Тел.: +7 (3532) 96-63-64 E-mail: orensbyt@bk.ru www.safecity56.ru купить-турникет.pф</p>	<p>Караганда «Hi-Tec Security Systems» ул. Волочаевская, д.8 Тел.: +7 (7212) Ĩ J-G Ĩ Ĩ Ĩ +7 (7212) Ĩ Ĩ Ĩ Ĩ Ĩ Ĩ Ĩ E-mail: service@htss.kz info@htss.kz www.htss.kz</p>
<p>Воронеж Компания «ЛЮМИТАР» Бульвар Победы, д. 12 Тел.: +7 (473) 280-13-14 +7 (910) 246-11-50 +7 (910) 288-61-01 E-mail: remont@lumitar.ru www.lumitar.ru</p>	<p>Пермь ИСК «Гардиан» ул. 25 Октября, д.72 Тел.: +7 (342) 260-97-03 Факс: +7 (342) 260-97-00 (доб.116) E-mail: perco@grdn.ru www.grdn.ru</p>	<p>Киев ЧП «Системные коммуникации» ул. Лятошинского, д.12, оф.65 Тел./ факс: + 380 44 331-82-21 + 380 44 331-81-66 E-mail: info@systcom.com.ua www.systcom.com.ua</p>

ООО «ПЭРКО»

Call-центр: 8-800-333-52-53 (бесплатно)
Тел.: (812) 247-04-57

Почтовый адрес:
194021, Россия, Санкт-Петербург,
Политехническая улица, дом 4, корпус 2

Техническая поддержка:
Call-центр: 8-800-775-37-05 (бесплатно)
Тел.: (812) 247-04-55

system@perco.ru - по вопросам обслуживания электроники
систем безопасности

turnstile@perco.ru - по вопросам обслуживания турникетов и
ограждений

locks@perco.ru - по вопросам обслуживания замков

soft@perco.ru - по вопросам технической поддержки
программного обеспечения

www.perco.ru



www.perco.ru
тел: 8 (800) 333-52-53