

Мультигибридная камера

Краткое руководство пользователя

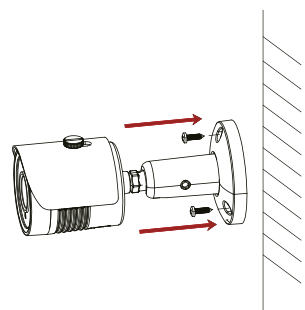
Напоминание:

Сначала прикрепите к стене резиновые заглушки, если это бетонная стена. Установите непосредственно с помощью винтов, если это деревянная стена.

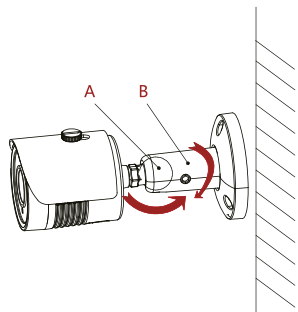
Установка всего терминального оборудования, такого как управление, отображение и запись камеры, должна быть плавной и простой в эксплуатации. Все кабели должны быть снабжены кабельными желобами и входными отверстиями в соответствии с местом установки оборудования. Они должны быть расположены, аккуратно уложены, пронумерованы и помечены.

Изображения в этом руководстве приведены только для справки.

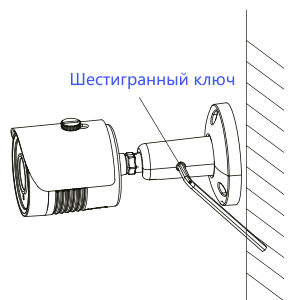
Спасибо за использование камеры Master. Пожалуйста, внимательно прочитайте это руководство перед использованием.



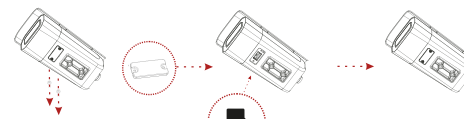
1) Прикрепите кронштейн к стене с помощью винтов.



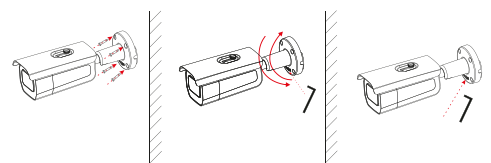
2) Отрегулируйте угол обзора. Ослабьте винты, чтобы отрегулировать угол (А для вертикального угла, В для осевого угла).



Затяните винты шестигранным ключом, чтобы завершить установку.

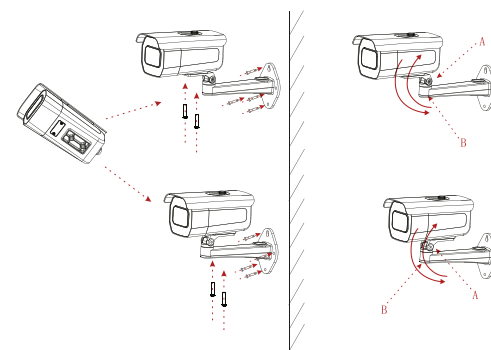


Установка кронштейна.



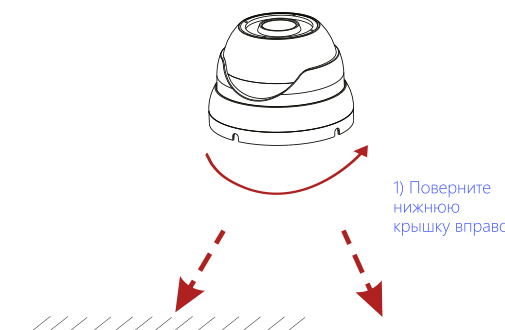
1) Закрепить кронштейн на стене 4 винтами.
2) Отрегулируйте угол обзора. Ослабьте регулировочный винт, чтобы отрегулировать угол.
3) Затяните винты с шестигранным ключом, чтобы завершить установку.

Установка нижнего монтажного кронштейна.

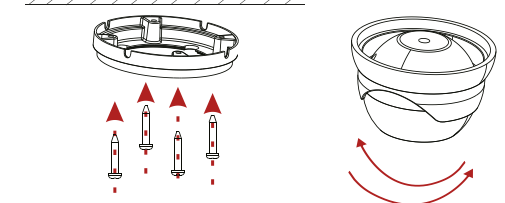


Прикрепите камеру к кронштейну с помощью винтов. Головка кронштейна может быть предварительно установлена или установлена, а затем закреплена на стене с помощью 4 винтов.

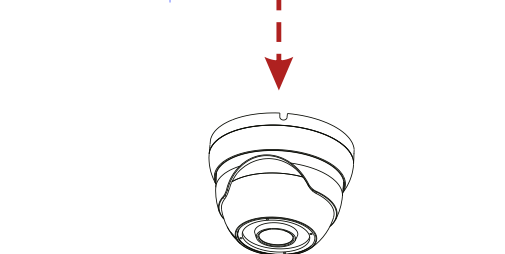
Отрегулируйте угол обзора. Ослабьте винты на А / В, чтобы отрегулировать угол (А для горизонтального угла, В для вертикального угла). Затяните винты, чтобы завершить установку.



1) Поверните нижнюю крышку вправо.



2) Закрепите нижнюю крышку с помощью 4 винтов на верхней стенке.
3) Отрегулируйте угол обзора.

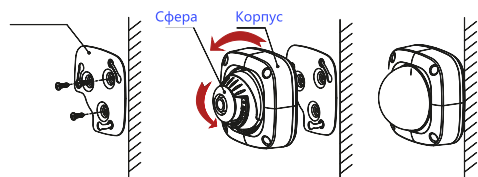


4) Вверните основной корпус в основание, чтобы завершить установку.

Малые купольные корпуса

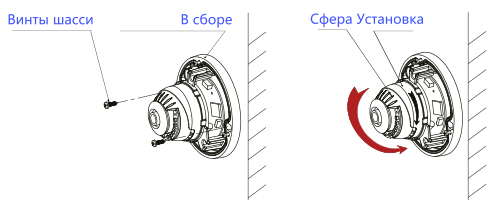
Быстрая установка монтажного кронштейна

Быстрый монтажный кронштейн

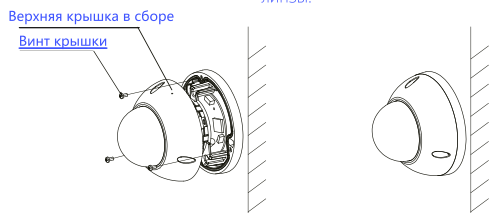


- 1) Прикрепите кронштейн к стене с помощью винтов.
- 2) Отрегулируйте угол объектива, вращая сферу, а затем повесьте камеру в кронштейн, вращая корпус.
- 3) Установка завершена.

Установка шасси



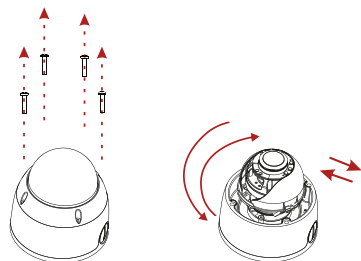
- 1) Зафиксируйте корпус в сборе на стене с помощью 2 винтов.
- 2) Посредством вертикального вращения шарика и осевого вращения фокусирующей линзы.



- 3) Зафиксируйте верхнюю крышку в сборе на шасси с помощью 3 винтов.
- 4) Установка завершена.

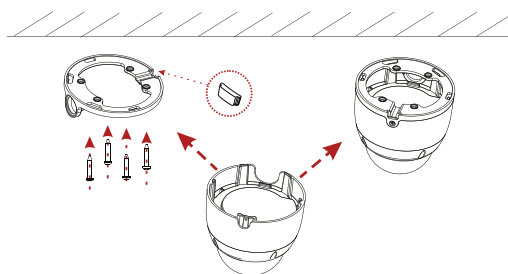
Большие купольные корпуса

Потолочная установка



Заводская настройка по умолчанию - лучший угол, если вам нужно настроить:

- 1) Ослабьте 4 винта и снимите крышку.
- Поверните сферу по горизонтали и вертикали, чтобы отрегулировать угол.



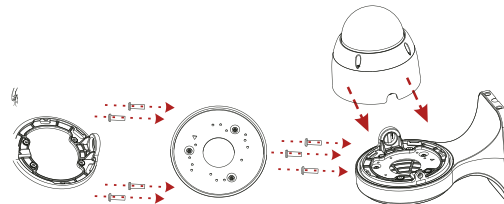
- 1) Снимите резиновую заглушку и закрепите основание 4 винтами.
- 2) Вставьте основной корпус в выемку в основании.



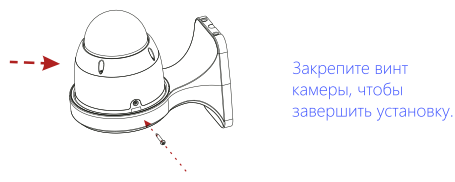
- 3) Зафиксируйте винты, закрепите шарик для завершения установки.

Большие купольные корпуса

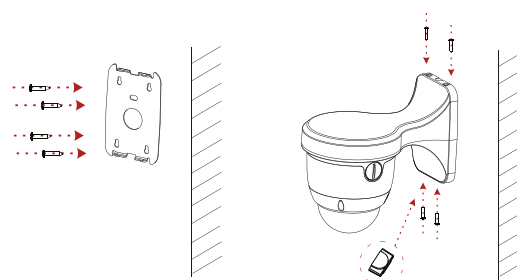
Настенное крепление



- 1) Прикрутите основание и крепежную пластину кронштейна к корпусу кронштейна с помощью винтов.
- 2) Вставьте корпус камеры в основание.

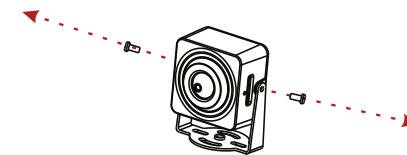


Закрепите винт камеры, чтобы завершить установку.

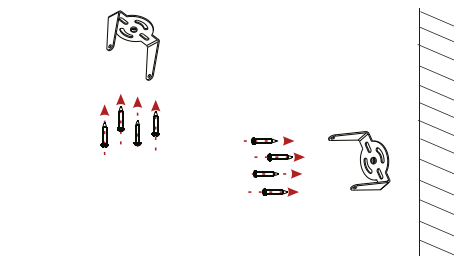


- 1) Сначала удалите быстрый угол из корпуса кронштейна и прикрепите быстрый угол к стене с помощью 4 винтов.
- 2) Выньте резиновую заглушку из выходного отверстия, вставьте основной корпус камеры вместе с камерой в быстросействующий угол и закрепите 4 винтами.

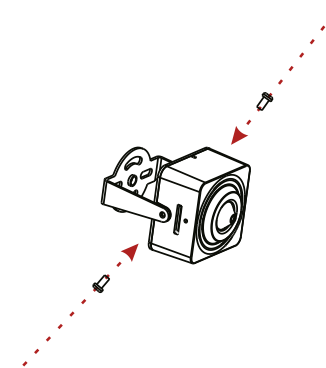
Кубическая серия



- 1) Ослабьте 2 винта, чтобы отделить кронштейн от корпуса камеры.



- 2) Используйте 4 винта, чтобы закрепить кронштейн на верхней стенке или закрепить его на боковой стенке.



- 3) Используйте 2 винта, чтобы зафиксировать корпус камеры и кронштейн вместе. Не блокируйте сначала, отрегулируйте угол, затяните винты, чтобы завершить установку.