

ИБП INELT Intelligent LT2 500VA/1000VA/1500VA

Руководство по эксплуатации

Благодарим Вас за то, что Вы остановили свой выбор на ИБП марки INELT. Надеемся, что благодаря ему Вы надолго забудете о проблемах с электропитанием Вашего оборудования. Просим Вас ознакомиться с настоящим Руководством перед первым включением ИБП. Соблюдение несложных рекомендаций, описанных ниже, поможет обеспечить его длительную безаварийную эксплуатацию.

ТЕХНИКА БЕЗОПАСНОСТИ

- ИБП предназначен для установки в помещении. Рекомендуемая рабочая температура 15-25°C, допустимая 0-40°C. Влажность 0-95% без конденсата.

- Внутри ИБП имеются части, находящиеся под напряжением опасным для жизни. Если ИБП подключен к аккумуляторной батарее (АБ), опасность сохраняется даже при отключении ИБП от сети. Не пытайтесь разбирать ИБП, сервисное обслуживание должно производиться только в сервисных центрах.

Длительная безаварийная эксплуатация ИБП во многом зависит от соблюдения правил пользования

- ИБП предназначен для питания от однофазной сети с номинальным напряжением 220-230В.

- **Подключение ИБП к входному напряжению, включение и эксплуатация ИБП без комплекта батарей недопустимо.**

Для обеспечения надежной работы устройства настоятельно рекомендуется обеспечить защитное заземление.

- Не допускается попадание посторонних предметов и влаги внутрь ИБП.

- Не закрывайте вентиляционные отверстия ИБП. Это может привести к его выходу из строя.

- Не размещайте ИБП и аккумуляторные батареи вблизи нагревательных приборов, батарей центрального отопления и в местах попадания прямых солнечных лучей.

- После перевозки и хранения ИБП при температуре ниже нуля градусов необходимо выдержать его при комнатной температуре 6 часов до первого включения.

1. ВВЕДЕНИЕ

1.1 Краткое описание, модельный ряд и особенности оборудования

ИБП серии Intelligent LT2 представляют собой высокоэффективные ИБП структуры Line-Interactive и специально разработаны для защиты и обеспечения длительной автономной работы компьютерного и телекоммуникационного оборудования, измерительных приборов и систем и т. д.. Предназначен для применения в финансовой сфере, сфере коммуникаций и транспорта, в вооруженных силах, в образовании и административных учреждениях; везде, где существует необходимость в стабильном и качественном электропитании. **Модельный ряд ИБП серии Intelligent LT2** включает в себя модели **мощностью 500, 1000 и 1500ВА.**

ИБП питает нагрузку стабилизированным напряжением в широком диапазоне входного напряжения, а при выходе за его пределы обеспечивает автономную работу подключенного оборудования, используя энергию подключенных внешних батарей (не входят в комплект поставки). С помощью порта RS232 и стандартного протокола ПО UPSilon2000 возможен контроль и управление ИБП с помощью компьютера (не входит в комплект 500LT2).

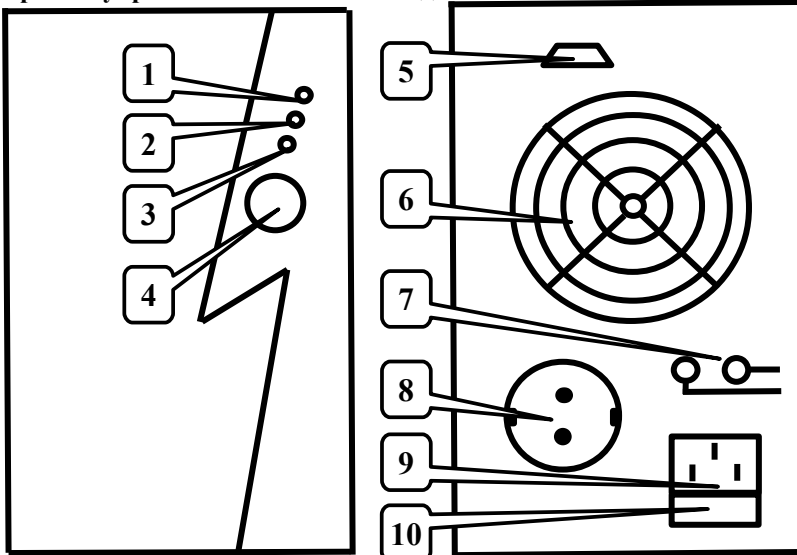
1.2 Технические характеристики

Модель	500LT2	1000LT2	1500LT2
Входные характеристики			
Напряжение без перехода на АБ (В)	145 ~ 275		
Частота (Гц)	50 ± 12%		
Конфигурация	1 фаза-3 провода (фаза,нейтраль, земля)		
Подключение	Входная розетка IEC320-C14 – 1 шт		
Выходные характеристики			
Мощность (ВА/Вт)	500/300	1000/700	1500/1050
Напряжение (В)	230 ± 5% (в режиме работы от батарей)		
Частота (Гц)	50 ± 0,5% (батарейный режим)		
Форма сигнала	чистая синусоида, THD <5 %		
Перегрузочная способность	до 130 % - до 60 секунд;	свыше 150 % - защитное отключение	
Розетки	1шт. Евро (CEE7)		2 шт Евро

Батареи			
«Холодный старт»	ДА		
Напряжение цепи	12В	24В	36В
Макс. ток заряда	10 А		
Типичное время заряда АБ 100А/ч	8 - 12 часов (до 90%)		
Габариты (ШхВхГ) (мм)	123 x 189 x 359		150 x 220 x 390
Вес (кг)	7	11	13,7

В рамках политики совершенствования оборудования спецификации могут быть изменены без предварительного уведомления.

Органы управления и внешний вид ИБП 500-1000ВА



[1] – **NORMAL** - зеленый индикатор наличия входного напряжения. Горит при наличии корректного входного напряжения и работе ИБП в режиме от входного напряжения. Мигает при наличии входного напряжения, но выключенном ИБП.

[2] - **CHARGE** - желтый индикатор режима работы батарей. Постоянно горит при работе ИБП в батарейном режиме. При работе ИБП от входного напряжения мигает при заряде батарей. При заряде батарей 90% и более - гаснет.

[3] - **FAULT** — красный индикатор аварийного состояния ИБП. Горит при перегрузке или перегреве, а также в случае неисправности ИБП.

[4] - **кнопка Включения/Выключения ИБП. При подключении к**

корректному входному напряжению ИБП включается автоматически. Нажатие кнопки Вкл/Выкл при работе ИБП в режиме от входного напряжения выключает ИБП. Нажатие кнопки Вкл/Выкл при отсутствии входного напряжения включает ИБП «холодным стартом».

[5] – **Компьютерный интерфейс RS-232** – интерфейс для подключения компьютера и организации мониторинга ИБП, свертки ОС и выключения компьютера.

[6] – **Вентилятор** принудительного охлаждения ИБП. В режиме работы от батарей работает постоянно; в режиме работы от входного напряжения работает в режиме заряда батарей, либо кратковременно включается по сигналу температурного датчика.

[7] – **Провода для подключения внешних аккумуляторных батарей.**

Красный провод – плюс аккумуляторных батарей

Синий (черный) провод – минус аккумуляторных батарей.

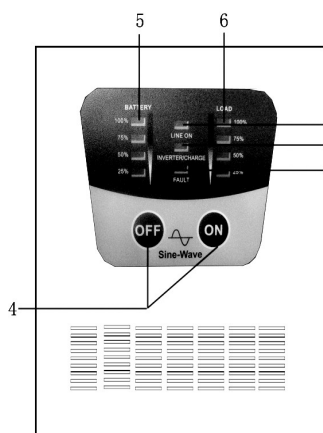
[8] – **Выходная розетка** для подключения нагрузки.

[9] – **Входная розетка** для подключения входного напряжения.

[10] – **Входной предохранитель** – плавкий предохранитель, встроенный в корпус входной розетки.

Лицевая панель управления и индикации ИБП 1500ВА

Индикаторы на лицевой панели управления указывают на режим работы ИБП:



[1] – **LINE ON** - зеленый индикатор наличия входного напряжения. Горит при наличии корректного входного напряжения и работе ИБП в режиме от входного напряжения. Мигает при наличии входного напряжения, но выключенном ИБП.

[2] - **INVERTER/CHARGE** - желтый индикатор режима работы батарей.

Постоянно горит при работе ИБП в батарейном режиме. При работе ИБП от входного напряжения мигает при заряде батарей. По окончании заряда батарей гаснет.

[3] - **FAULT** — красный индикатор аварийного состояния ИБП. Горит при перегрузке или перегреве ИБП, а также при неисправности ИБП.

[4] - **кнопки Включения/Выключения ИБП.**

При подключении к корректному входному напряжению ИБП включается автоматически.

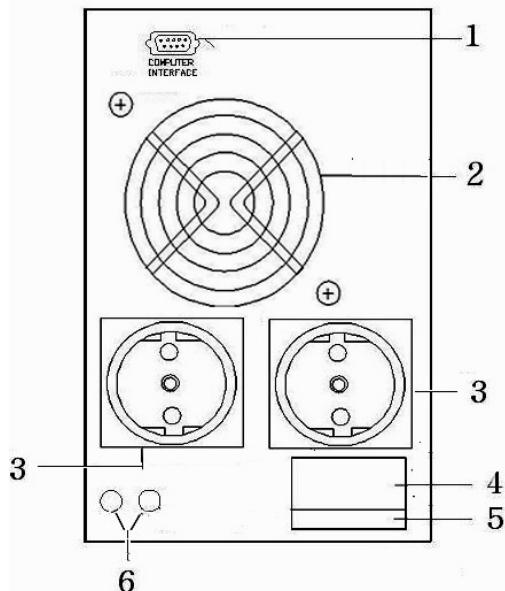
Кнопка ON – включение ИБП «холодным стартом» при отсутствии входного напряжения. Нажатие кнопки ON в режиме работы от входной сети выключает ИБП.

Кнопка OFF – выключение ИБП.

[5] – **сегментный индикатор заряда батарей.** Указывает на заряд батареи в % от полного заряда

[6] – **сегментный индикатор уровня нагрузки.** Указывает величину нагрузки в % от номинальной нагрузки

Задняя панель ИБП 1500VA



- [1] – Компьютерный интерфейс RS-232 – интерфейс для подключения компьютера и организации мониторинга ИБП, свертки ОС и выключения компьютера.
- [2] – Вентилятор принудительного охлаждения ИБП. В режиме работы от батарей работает постоянно; в режиме работы от входного напряжения работает в режиме заряда батарей, либо кратковременно включается по сигналу температурного датчика.
- [3] – Выходные розетки для подключения нагрузки.
- [4] – Входная розетка для подключения входного напряжения.
- [5] – Входной предохранитель – плавкий предохранитель, встроенный в корпус входной розетки.
- [6] – Провода для подключения внешних аккумуляторных батарей.
Красный провод – плюс аккумуляторных батарей
Синий (черный) провод – минус аккумуляторных батарей.

2. УСТАНОВКА И ПОДКЛЮЧЕНИЕ ИБП

2.1 Комплектность поставки

В комплект поставки ИБП серии Intelligent LT2 входят:

1. ИБП
2. Руководство по эксплуатации
3. Входной кабель — 1 шт
4. Коммуникационный кабель и диск с ПО (только для 1000LT2 и 1500LT2)

После распаковки проверьте комплектность и состояние ИБП в соответствии с настоящим Руководством. Если при распаковке Вы обнаружите несоответствие комплектности ИБП или механические повреждения, пожалуйста, немедленно обратитесь к Вашему продавцу ИБП.

2.2 Установка ИБП

ИБП должен устанавливаться в прохладных помещениях с достаточной вентиляцией, без пыли, конденсата и паров агрессивных газов. Рекомендуемая температура эксплуатации ИБП - 20~22°C, влажность около 50%.

2.3 Подключение внешних аккумуляторных батарей к ИБП.

ИБП не содержит встроенных батарей и предназначен для подключения мощных внешних батарейных комплектов, обеспечивающих длительное время автономной работы.

К ИБП Intelligent 500LT2 подключается аккумуляторная батарея напряжением 12В, или, для увеличения времени автономной работы, несколько параллельно соединенных батарей с номинальным напряжением 12 В каждая и емкостью не более 240 А/ч.

К ИБП Intelligent 1000LT2 должна быть подключена линейка из двух последовательно соединенных батарей с номинальным напряжением 12 В каждая, или, для увеличения времени автономной работы, несколько параллельных линеек из двух последовательно соединенных батарей каждая. **Максимальная суммарная емкость подключенных к ИБП 1000LT2 батарей не должна превышать 300 А/ч.**

К ИБП Intelligent 1500LT2 должна быть подключена линейка из трех последовательно соединенных батарей с номинальным напряжением 12 В каждая, или, для увеличения времени автономной работы, несколько параллельных линеек из трех последовательно соединенных батарей каждая. **Максимальная суммарная емкость подключенных к ИБП 1500LT2 батарей не должна превышать 300 А/ч.**

Таблица расчета примерного времени (в часах) автономной работы ИБП INELT Intelligent 500LT2.

Емкость АКБ*	27Ач	45Ач	55Ач	75Ач	100Ач	120Ач	150Ач	200Ач	240Ач
50% нагрузка	1,3	2,3	2,7	4	5,5	6,5	8	11	13
100% нагрузка	0,5	0,9	1,2	1,8	2,5	3	4	5,5	6,5

Таблица расчета примерного времени (в часах) автономной работы ИБП INELT Intelligent 1000LT2.

Емкость АКБ*	27Ач	45Ач	55Ач	75Ач	100Ач	120Ач	150Ач	200Ач	240Ач
50% нагрузка	1,2	2	2,5	3,5	4,5	5,5	7,5	10	12
100% нагрузка	0,4	0,8	1,1	1,5	2	2,5	3,5	4,5	5,5

* - Необходимо последовательное подключение двух АКБ напряжением 12В указанной емкости.

Таблица расчета примерного времени (в часах) автономной работы ИБП INELT Intelligent 1500LT2.

Емкость АКБ*	27Ач	45Ач	55Ач	75Ач	100Ач	120Ач	150Ач	200Ач	240Ач
50% нагрузка	1,2	2	2,5	3,5	4,5	5,5	7,5	10	12
100% нагрузка	0,4	0,8	1,1	1,5	2	2,5	3,5	4,5	5,5

* - Необходимо последовательное подключение трех АКБ напряжением 12В указанной емкости.

ВНИМАНИЕ: Ни при каких обстоятельствах не допускайте замыкания плюсовой и минусовой клемм одной батареи или клемм батарей, входящих в состав одной линейки.

Перед подключением ИБП к электросети еще раз проверьте надежность всех электрических соединений. Убедитесь, что номинальное напряжение подключенных батарей строго соответствует номинальному напряжению цепи постоянного тока ИБП:

модель 500VA\300Вт - 12В
модель 1000VA\700Вт — 24В
модель 1500VA\1050Вт — 36В

ВНИМАНИЕ: Подключение к входному напряжению, включение, эксплуатация и любые действия без подключения внешних аккумуляторных батарей **НЕДОПУСТИМЫ**.

Перед подключением ИБП убедитесь в соответствии входного питающего напряжения входному напряжению ИБП.

Подключение ИБП к входному напряжению осуществляется стандартным кабелем IEC320-C14 (входит в комплект ИБП).
Подключение нагрузки к ИБП осуществляется стандартной евро-розеткой.

ВНИМАНИЕ: суммарная мощность нагрузки, подключаемой к ИБП 500LT2 не должна превышать 300 Вт, 700 Вт для ИБП 1000LT2 и 1050Вт для ИБП 1500LT2.

ВНИМАНИЕ: при подключении нагрузки к ИБП не рекомендуется использовать удлинители типа «Пилот» или другое разветвительное оборудование, содержащее какие-либо активные компоненты (фильтры и т.п.).

3. ЭКСПЛУАТАЦИЯ ИБП

Заряд батарей.

Ваш ИБП может быть использован немедленно (за исключением ситуации, когда он перевозился или хранился при температуре ниже нуля). Но за время хранения и транспортировки батареи могли несколько разрядиться, поэтому, прежде, чем подключать критичную нагрузку, рекомендуется заряжать батареи, пока не погаснет желтый индикатор заряда батарей на передней панели ИБП. Для этого надо просто включить ИБП в сеть.

Замечания по эксплуатации

1. **Необходимо строго соблюдать последовательность включения ИБП:** сначала включается ИБП, и лишь потом, через 2-3 минуты, после выхода ИБП в устойчивый и стабильный режим работы, включается питание нагрузки. При выключении, сначала отключается питание нагрузки, а потом выключается ИБП.
2. **Для предотвращения случаев перегрузки** при подключении питания нагрузки сначала подключается более мощное оборудование, затем менее мощное. При выключении, сначала отключается менее мощное оборудование, затем — более мощное.
3. **При использовании генератора,** подавать питание на вход ИБП лишь после того, как генератор выйдет в устойчивый и стабильный режим работы. При выключении, сначала выключается ИБП, затем — генератор.

Включение – выключение ИБП

ИБП включается автоматически при подаче входного напряжения.

При этом раздаются четыре звуковых сигнала и выполняется внутреннее тестирование ИБП, о чем сигнализирует мерцание зеленого индикатора “LINE ON” на лицевой панели ИБП.

Для выключения ИБП необходимо нажать и удерживать кнопку OFF до пропадания выходного напряжения. Зеленый индикатор “LINE ON” мигает 1 раз в секунду, сигнализируя о том, что ИБП выключен, подключен к входной питающей сети и заряжает аккумуляторные батареи.

Повторное включение ИБП производится кнопкой ON. Нажмите и удерживайте кнопку ON в течение 3 секунд, пока не загорится индикатор "LINE ON". ИБП проводит самотестирование при каждом включении.

"Холодный" старт:

ИБП может быть включен при отсутствии входного напряжения. Для этого нажмите и удерживайте кнопку ON в течение 3 секунд до четырехкратного звукового сигнала.

Аварийная световая индикация и звуковая сигнализация.

При перегрузке ИБП подает частые звуковые сигналы (3 раза в секунду) и зажигает красный индикатор [3]. В этом случае необходимо немедленно отключить от ИБП избыточную нагрузку во избежание отключения ИБП или срабатывания входного предохранителя ИБП.

При выходе ИБП из строя загорается красный индикатор [3] и подается непрерывный звуковой сигнал.

4. ПОДКЛЮЧЕНИЕ К КОМПЬЮТЕРНОМУ ИНТЕРФЕЙСУ

ИБП может быть подключен к компьютеру, на котором установлено программное обеспечение для мониторинга ИБП и параметров электросети, а также для автоматической свертки операционной системы компьютера. ИБП подключается к свободному COM-порту компьютера посредством кабеля, входящего в комплект поставки (кроме I-500LT2).

Для подключения к компьютерной сети для удаленного мониторинга и управления возможно использование внешнего SNMP-адаптера, подключаемого к порту RS232.

5.1 Периодическое профилактическое техническое обслуживание

Каждые полгода очищайте внутренние узлы и блоки ИБП от пыли. Не используйте моющих средств, содержащих спирт и другие растворители.

- Каждые полгода проверяйте входные, выходные провода для обеспечения надежного контакта.
- Периодически проверяйте работоспособность вентиляторов для обеспечения качественной вентиляции. В случае неработоспособности вентиляторов — немедленно их заменяйте.
- Заряжайте батареи каждые 3 месяца, если ИБП не используется длительное время.

5.2 Замена батарей

1. Перед заменой батарей проконсультируйтесь со специалистами по аккумуляторным батареям.
2. Номинальное напряжение и емкость заменяемых батарей должны соответствовать указанным в п. 2.3.
3. При замене батарей не допускайте замыкания разноименных клемм одной батареи и замыкания батарейных проводов комплекта батарей.
4. Не допускается использование батарей разной емкости, разных марок/моделей, старых и новых батарей одновременно в составе батарейного комплекта одного ИБП.

Для замены батарей в ИБП серии Intelligent LT2 необходимо:

1. Выключить и отключить нагрузку, отключить ИБП от входного напряжения. Подождать 12-15 минут для снятия внутренних напряжений внутри корпуса ИБП.
2. Отсоединить клеммы батарейных проводов от клемм батарей.
3. Демонтировать старые (неисправные) батареи.
4. Установить новые батареи. Проверить напряжение установленных батарей и его соответствие номинальному напряжению ИБП.
5. Подключить батарейные провода к клеммам батарей.

ВНИМАНИЕ: в ИБП серии Intelligent LT2 должны использоваться промышленные, герметичные, необслуживаемые аккумуляторные батареи номинальным напряжением 12 В, и емкостью не превышающей указанной в п.2.3

РЕКОМЕНДАЦИИ: после замены аккумуляторных батарей, перед подключением критичной нагрузки, новые батареи рекомендуется заряжать в составе ИБП в течение 10 часов.

Во время эксплуатации батарей в составе ИБП, по возможности, регулярно проверяйте напряжение заряда батарей. После разряда немедленно, не позднее чем через 24 часа обеспечьте полный заряд батарей в течение не менее 10 часов.

Не допускайте повторного разряда незаряженных батарей.

5.3 Хранение ИБП.

ИБП должен храниться в прохладном, сухом месте, желательно в оригинальной упаковке.

Возможные неисправности и их устранение

Для определения возможных причин неисправности ИБП обратитесь к приведенной ниже таблице. Одновременно, проверьте внешние условия (величина нагрузки, температура и т. п.), которые также могут влиять на работоспособность ИБП.

Если причины неисправности непонятны, и не ясны способы диагностики, пожалуйста, обратитесь в сервисный центр или в технический отдел ООО «Интеллидгент Пауэр» для более детальной диагностики и выявления возможных причин неисправности.

Проблема	Действия по устранению
Входное напряжение в норме, но ИБП работает в батарейном режиме. Прерывистая звуковая сигнализация	Отсутствие входного напряжения на входных клеммах ИБП в следствии плохого контакта в розетках, клеммах или других частях подключения входного напряжения. Проверить контакты во всех цепях. Обеспечить подачу на вход ИБП входного напряжения.
После включения ИБП отключается входной автомат на распределительном щитке	Не корректное подключение силовых проводов к ИБП. Например, перепутано подключение входного фазного провода и провода заземления. Возможно аналогично перепутано подключение выходных силовых проводов. Проверить подключение. Подключить заново.
После включения ИБП выходное напряжение в норме, но после подключения нагрузки ИБП немедленно отключает выходное напряжение	1. Перегрузка или короткое замыкание на выходе ИБП. Уменьшить нагрузку. Выяснить и устранить причину короткого замыкания. 2. Неправильный порядок подключения нагрузки. Сначала должно подключаться наиболее мощное оборудование, затем наименее мощное.
После включения «холодным стартом» ИБП работает нормально, но отключается после определенного периода времени	Это нормальное явление при работе ИБП в батарейном режиме после сбоя входного напряжения. При работе от батарей ИБП отключается не допуская глубокого разряда батарей и их повреждения. После восстановления входного напряжения ИБП автоматически включится, начнет питать нагрузку и заряжать батареи.

	Внимание: в случае отключения ИБП из-за низкого напряжения на батареях, пожалуйста, при первой же возможности полностью зарядите батареи. Длительное хранение незаряженных батарей существенно сокращает срок их службы.
После работы в батарейном режиме определенное время ИБП включает частые прерывистые звуковые сигналы	После сбоя входного напряжения ИБП работает в батарейном режиме определенное время, а затем включает частые прерывистые звуковые сигналы, предупреждающие о низком напряжении на батареях и скором отключении ИБП. Необходимо выключить и отключить нагрузку, не допуская некорректного прекращения питания нагрузки из-за отключения ИБП.
Выходное напряжение ИБП в норме при наличии входного напряжения, но при сбое входного напряжения отсутствует выходное напряжение ИБП.	1. Батареи неисправны или сильно разряжены. 2. Неисправность цепей заряда батарей. Батареи не заряжены и не обладают достаточной емкостью. 3. Батареи не подключены. Обрыв батарейных проводов или плохой контакт в батарейных клеммах.
ИБП работает, но горит индикатор FAULT, и включен постоянный звуковой сигнал	1. Перегрузка или короткое замыкание на выходе ИБП. ИБП автоматически отключается. Устранить причины перегрузки и короткого замыкания. Перезапустить ИБП. 2. Неисправность силовых цепей ИБП. Обратитесь в авторизованный сервисный центр. 3. Неисправность цепей управления ИБП. Обратитесь в авторизованный сервисный центр. 4. Неисправность цепей постоянного тока. Обратитесь в авторизованный сервисный центр.
Выключены, или наоборот, включены все индикаторы лицевой панели.	Не подключена или неисправна лицевая панель. Обратитесь в авторизованный сервисный центр.

Что делать при аварии ИБП?

В случае аварии ИБП — посмотреть и записать состояние всех индикаторов лицевой панели ИБП, аккуратно выключить и отключить нагрузку, выключить ИБП кнопкой OFF на лицевой панели, отключить ИБП от входного напряжения. Проанализировать причину неисправности и обратиться в авторизованный сервисный центр или в службу технической поддержки ИБП INELT.

При обращении в службу технической поддержки ИБП INELT необходимо точно указать модель ИБП, серийный номер, состояние звуковой сигнализации и световой индикации, срок эксплуатации ИБП, величину и характер нагрузки и т. п.

6. ГАРАНТИЯ

Все ИБП INELT, проданные через официальную дилерскую сеть, обеспечиваются гарантией производителя. Гарантийный срок составляет 2 года и 25 недель с даты производства ИБП, если иное не указано в гарантийном талоне. Дата производства определяется по серийному номеру. Первые четыре цифры серийного номера имеют формат ГГНН, где ГГ - год выпуска, НН - неделя выпуска.

Для того, чтобы воспользоваться гарантией, необходимо доставить неисправный ИБП в любой из авторизованных сервисных центров.

ИБП не подлежат гарантийному ремонту в случае:

- отсутствия на ИБП серийного номера, соответствующего указанному в гарантийном талоне или наличия следов изменения серийного номера.
- наличия механических повреждений и дефектов, вызванных нарушением правил транспортировки, хранения и эксплуатации.
- при обнаружении несоответствий правилам и условиям подключения и эксплуатации.
- при обнаружении внутри корпуса посторонних предметов, следов попадания влаги, следов жизнедеятельности насекомых и других животных, пыли в количестве, ухудшающем вентиляцию узлов ИБП.
- при обнаружении следов попыток ремонта, за исключением ремонта в авторизованном сервисном центре.
- если отказ оборудования вызван действием факторов непреодолимой силы (последствием стихийных бедствий) или действиями третьих лиц.

Гарантия не распространяется на предохранители, соединительные кабели и другие аксессуары и расходные материалы. **Производитель и продавец не несут ответственности** за прямые или косвенные убытки, упущенную выгоду или другой ущерб, возникший в результате отказа ИБП.

В случае возникновения проблем с сервисным обслуживанием ИБП INELT просим незамедлительно обращаться по e-mail info@ineltups.ru или по тел. (495) 787-68-54

Служба тех.поддержки ИБП INELT : support@ineltups.ru, тел. +7 (499) 940-95-70 (08.30 — 17.00 мск)

Список авторизованных сервисных центров:

- * Алматы «РСС Алатау»
050026, г. Алматы, ул. Нурмакова, д. 1А тел. (727) 222-00-00
- * Архангельск "Сервисный Центр "Северная Корона"
163000, г. Архангельск, пр-т Ломоносова, д. 181 тел. (8182) 21-90-21
- * Астрахань «РСС Астрахань»
414040, г. Астрахань, ул. Красная Набережная, 49А тел. (8512) 23-00-06



* **Барнаул "Си-Трейд"**
656056, г. Барнаул, ул. Л.Толстого, д. 22 тел. (3852) 63-10-08

* **Братск «Байт»**
665708, г. Братск, ул. Кирова, д. 10 тел. (3953) 41-11-21

* **Брянск «Мега-Сервис»**
241037, г. Брянск, ул. Костычева, д. 68 тел. (4832) 62-61-41

* **Владивосток "РСС Владивосток"**
690091, г. Владивосток, ул. Уткинская, д. 14 тел. (423) 240-25-17

* **Волгоград "РСС Поволжье"**
400001, г. Волгоград, ул. Кирсановская, д. 6 тел. (8442) 97-47-87

* **Воронеж «РСС Воронеж»**
394038, г. Воронеж, ул. Космонавтов, д. 29 тел. (4732) 25-92-99

* **Екатеринбург «РСС УРАЛ»**
620131, г. Екатеринбург, ул. Красноармейская, д. 76 тел. (343) 236-60-12

* **Ижевск «РСС ИЖЕВСК»**
426011, Удмуртская Респ, Ижевск г, Удмуртская ул, дом № 263 тел. (3412) 42-42-66

* **Иркутск "Хронос-Сервис"**
664050, г. Иркутск, ул. Байкальская, д. 295 В тел. (3952) 78-23-70
664012, г. Иркутск, ул. Лопатина, д. 4 тел. (3952) 23-45-05

* **Казань «РСС КАЗАНЬ»**
420032, г. Казань, ул. Краснококшайская, д. 72 тел. (843) 212-55-55
420107, г. Казань, ул. Эсперанто, д. 60

* **Калининград «РСС Калининград»**
236023, г. Калининград, ул. Чекистов, д. 28Б тел. (4012) 95-74-80

* **Киров Бачурина Н.А.**
610021, г. Киров, ул. Воровского, д. 135В тел. (8332) 48-08-88

* **Комсомольск-на Амуре "Технодизайнсервис"**
681013, г. Комсомольск-на-Амуре, ул. Ленина, д. 44, корп. 2 тел. (4217) 20-10-44

* **Кострома Компания СТЭП**
156005, г. Кострома, ул. Осыпная, д. 4 тел. (4942) 32-54-55

* **Краснодар «РСС Кубань»**
350063, г. Краснодар, ул. Коммунаров, д. 31 тел. (861) 268-26-93

* **Красноярск «РСС Красноярск»**
660028, г. Красноярск, ул. Телевизорная, д. 1, стр. 39 тел. (391) 290-01-51

* **Москва РСС**
127566, г. Москва, ул. Римского-Корсакова, д. 3 тел. (495) 276-22-55
109147, г. Москва, ул. Таганская, д. 24, стр. 5 тел. (495) 276-22-11
107139, г. Москва, ул. Садовая-Спаская, д. 11 тел. (495) 276-22-11
117036, г. Москва, ул. Дмитрия Ульянова, д. 32 тел. (495) 276-22-11
127411, г. Москва, Дмитровское шоссе, д. 157, строение 12/9 тел. (495) 276-22-11

* **Нижний Новгород «РСС ВОЛГА»**
603140, г. Нижний Новгород, пер. Мотальный, д. 8, ДЦ Бугров Бизнес Парк, Вх. №7 тел. (831) 467-80-85
603002, г. Нижний Новгород, ул. Советская, д. 3 тел. (831) 467-80-85

* **Новосибирск «РСС СИБИРЬ»**
630039, г. Новосибирск, ул. Автогенная, д. 120 тел. (383) 227-88-22
630004, г. Новосибирск, ул. Урицкого, д. 37 тел. (383) 227-88-22

* **Ногинск "Сервис офисной техники"**
142400, г. Ногинск, ул. Рабочая, д. 60 тел. (496) 511-24-30

* **Омск «РСС Омск»**
644123, г. Омск, ул. Конева, д. 12 тел. (3812) 72-45-85

* **Орел "Авангард"**
302028, г. Орел, ул. Полесская, д. 11 тел. (4862) 72-30-00

* **Оренбург "Соверен"**
460006, г. Оренбург, ул. Малышевская, д. 28 тел. (3532) 68-49-19

* **Пенза «РСС ПЕНЗА»**
440000, г. Пенза, ул. Володарского, д. 32 тел. (8412) 20-93-33

* **Пермь "РСС КАМА"**
614000, г. Пермь, ул. Ленина, д. 9 тел. (342) 233-55-64

* **Петрозаводск «РСС Петрозаводск»**
185011, г. Петрозаводск, ул. Балтийская, д. 1а тел. (8142) 63-63-32

* **Петропавловск-Камчатский Савин Евгений Аркадьевич**
683024, г. Петропавловск-Камчатский, пр. 50 лет Октября, д. 27 тел. (4152) 400-111

- * **Псков "Все для ПК Сервис"**
180007, г. Псков, ул. Пароменская, д. 21/33 тел. (8112) 79-30-34
- * **Пятигорск "Форте-Сервис"**
357500, г. Пятигорск, ул. Кирова, д. 78 тел. (8793) 34-15-00
- * **Ростов-на-Дону "РСС ДОН"**
344029, г. Ростов-на-Дону, ул. 1ой Конной Армии, д. 15А, оф. 10, 11 тел. (863) 300-36-15
- * **Рязань "Турист"**
390029, г. Рязань, ул. Новоселов, д. 21А тел. (4912) 50-40-40
390025, г. Рязань, ул. Ленина, д. 2/68 тел. (4912) 28-33-33
- * **Самара «РСС- Самара»**
443070, Самара, ул. Партизанская, д. 158, комната 3 тел. (846) 200-00-32
443070, г. Самара, проспект Кирова, 166 тел. (846) 200-00-32
- * **Санкт-Петербург «РСС НЕВА»**
192029, г. Санкт-Петербург, проспект Обуховской обороны, д. 95, кор. 2 тел. (812) 640-08-20
194354, г. Санкт-Петербург, проспект Энгельса, д. 115, кор. 1 тел. (812) 640-08-20
- * **Саранск «РСС Саранск»**
430005, г. Саранск, ул. Б. Хмельницкого, д. 14 тел. (8342) 48-28-88
- * **Саратов "РСС Саратов"**
410012, г. Саратов, ул. Б. Казачья, д. 79/85 тел. (8452) 51-15-47
- * **Ставрополь "Фирма "Компьютер Гранд"**
355000, г. Ставрополь, ул. Дзержинского 131 А тел. (8652) 35-89-88
- * **Тамбов "РСС Тамбов"**
392002, г. Тамбов, ул. Астраханская, д. 5 тел. (4752) 76-02-17
- * **Тольятти «РСС- Самара»**
445032, г. Тольятти, бульвар Кулибина, д. 6а, офис 14а тел. (8482) 515-070
- * **Томск "Интегра"**
634041, г. Томск, пр-кт Кирова 51А, стр. 5, оф. 520/1 тел. (3822) 25-54-18
- * **Тюмень "РСС Тюмень"**
625000, г. Тюмень, ул. Грибоедова, д. 13 тел. (3452) 39-93-50
- * **Уфа "Татлинк"**
450112 г. Уфа, ул. Кольцевая, д. 43 тел. (347) 251-61-12
- * **Хабаровск «РСС АМУР»**
680000, г. Хабаровск, ул. Лермонтова, д. 54 тел. (4212) 22-06-75
- * **Ханты-Мансийск Климин Алексей Анатольевич**
628012, г. Ханты-Мансийск, ул. Обская, д. 29 тел. (3467) 30-00-05
- * **Челябинск "РСС Челябинск"**
454048, г. Челябинск, ул. Энгельса, д. 75 тел. (351) 265-04-72
454087, г. Челябинск, ул. Керченская, д. 6 тел. (351) 232-52-62
- * **Ярославль "Фирма НТЦ КАМИ"**
150000, г. Ярославль, ул. Чайковского, д. 40А тел. (4852) 72-75-55

Список авторизованных сервисных центров регулярно пополняется.
Последние изменения и дополнения можно узнать на сайте www.ineltups.ru в разделе «Техподдержка».