



ООО «ЭКСОН»



## Комплект монтажа МК AL-350FB

Руководство по эксплуатации

Комплект монтажа МК AL-350FB предназначен для крепления корпуса замка AL-350FB.

### 1. Комплект поставки

В основной комплект поставки входит (Рис.1):

- |                                      |       |
|--------------------------------------|-------|
| - кронштейн                          | 1 шт. |
| - кожух                              | 1 шт. |
| - комплект крепежа:                  |       |
| - шуруп саморез 4,2x25 п/кр. (1 и 5) | 5 шт. |
| - винт М5х14 цил. (2)                | 2 шт. |
| - шайба 5 (3)                        | 2 шт. |
| - гайка М5 (4)                       | 2 шт. |
| - винт 4х12 п/кр. (6)                | 2 шт. |
| - гайка М4 (7)                       | 2 шт. |
| - винт М4х8 п/кр с фл.(8)            | 2 шт. |
| - ключ шестигранный S=4 мм           | 1 шт. |
| - руководство по эксплуатации        | 1 шт. |
| - упаковочная коробка                | 1 шт. |

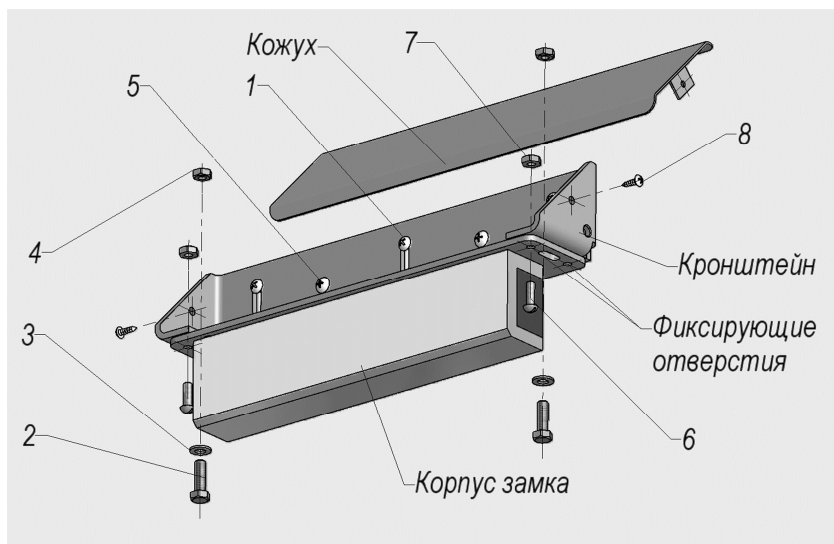


Рис. 1

### 2. Указания по монтажу.

Комплект монтажа состоит из кронштейна, декоративного кожуха и элементов крепежа. Кронштейн монтируется на дверную коробку и закрывается декоративным кожухом в цвет замка. Габаритный чертеж кронштейна приведен на рисунке 2. Предварительное крепление кронштейна к дверной коробке выполняется через регулировочные пазы с помощью саморезов (1). Корпусная часть замка AL-350FB с помощью крепежа (2, 3, 4) устанавливается на кронштейн.

После регулировки положения корпуса замка относительно якорной пластины кронштейн фиксируется на дверной коробке саморезами (5), а корпус замка на кронштейне винтами и гайками (6 и 7), для чего в кронштейне сверлятся два отверстия диаметром 4 мм по месту фиксирующих отверстий на пластине корпуса.

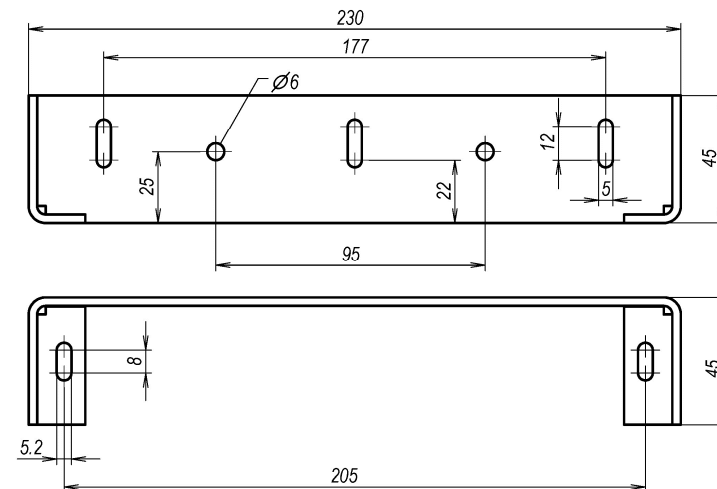


Рис.2

### 3. Условия хранения.

Монтажный комплект МК AL-350FB подлежит хранению в отапливаемых и вентилируемых помещениях при температуре от +5 до +40°C при относительной влажности воздуха до 80% в упаковке поставщика.

Дата приемки ОТК

Штамп ОТК