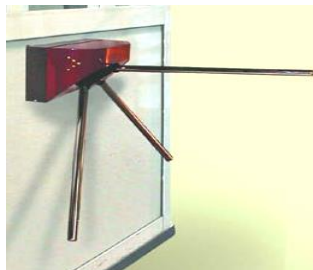




РостЕвроСтрой

Двойной турникет-трипод «Ростов-Дон Т283» - лауреат национальной отраслевой премии по безопасности в номинации «Лучший продукт в области систем контроля управления доступом»



ТУРНИКЕТЫ ЭЛЕКТРОМЕХАНИЧЕСКИЕ НОРМАЛЬНО ОТКРЫТЫЕ «РОСТОВ-ДОН»

**ПАСПОРТ.
РУКОВОДСТВО ПО ЭКСПЛУАТАЦИИ**



РОСС RU.AГ17.B15222
ТУ 4372-001-83349852-2011

Уважаемый покупатель!

Просим Вас внимательно изучить настоящее руководство.

Ваш турникет имеет следующую модификацию исполнения:

Выпускаемые модели	отметка модели
«Ростов-Дон Т2ММ1»	
«Ростов-Дон Т7М1»	
«Ростов-Дон Т8М1»	
«Ростов-Дон Т9М1»	

1 НАЗНАЧЕНИЕ

Электромеханические нормально открытые турникеты-триподы «Ростов-Дон» предназначены для управления потоками людей в помещениях и проходных.

Выпускаются модели турникетов:

- напольного исполнения - «Ростов-Дон Т2ММ1, Т9М1»;
- настенного исполнения - «Ростов-Дон Т7М1 и Т8М1».

Турникеты управляются с пульта дистанционного управления (ПДУ) и обеспечивают пропуск в любом из двух направлений как по одному человеку, так и группы людей.

Количество турникетов, необходимое для обеспечения одиночного прохода обученных людей в течение примерно 20 минут, рекомендуется определять исходя из расчета 500 человек на один турникет.

По условиям применения электромеханические турникеты соответствуют группе УХЛ 4.2 по ГОСТ 15150-69. Турникеты предназначены для эксплуатации внутри помещения при температуре от +1 до +50°С.

Рекомендуется использовать турникет-трипод со штангой «антипаника» в помещении, где нет аварийного выхода или если рядом с турникетом нет быстрооткрываемого ограждения.

2 ТЕХНИЧЕСКИЕ ДАННЫЕ

Напряжение питания:	
– номинальное, В	12
– минимальное, В	10
– максимальное, В	14
Род тока	постоянный
Потребляемый ток, не более, А	1,5
Масса турникета, кг	
- Т7М1, Т8М1	30
- Т2ММ1	42
- Т9М1	38
Габаритные размеры (длина x ширина x высота – см. Приложение 1.1-1.3), мм	
- Т7М1, Т8М1	745 x 780 x 570
- Т2ММ1	745 x 780 x 990
- Т9М1	745 x 780 x 995
Ширина перекрытия прохода, мм	745
Пропускная способность для обученного персонала в режиме однократного прохода, человек в минуту:	30-50
То же в режиме группового прохода, человек в минуту:	40-60
Допустимые статические усилия на середине преграждающей штанги, не более, кгс	100
Средняя наработка на отказ, проходов, не менее	2000000
Срок эксплуатации, лет	8
<i>Для турникетов Т2ММ1, Т9М1</i>	
Максимальная длина кабеля от турникета к ПДУ, м	50* (стандартная длина 4м)
Максимальная длина кабеля от турникета к источнику питания, м (рекомендуемое сечение проводников кабеля электропитания турникетов, в зависимости от его длины, приведено в табл.1)	20* (стандартная длина 4м)
<i>Для турникетов Т7М1, Т8М1</i>	
Длина кабеля от турникета к блоку электронного управления (БЭУ), м	4
Максимальная длина кабеля от БЭУ к ПДУ, м	50* (стандартная длина 4м)
Максимальная длина кабеля от БЭУ к блоку питания, м (рекомендуемое сечение проводников кабеля электропитания турникета, в зависимости от его длины, приведено в табл.2)	20* (стандартная длина 3м)

* Длины кабелей можно оговорить при заказе

Таблица 1

Модель турникета	Длина кабеля от турникета к источнику питания	Рекомендуемое сечение	Рекомендуемый тип кабеля (провода)
Т2ММ1, Т9М1	до 5м	0,5 кв.мм	ШВВП 2х0,5
	до 20м	1,5 кв.мм	ПВС 2х1,5

Таблица 2

Модель турникета	Длина кабеля от БЭУ к источнику питания	Рекомендуемое сечение	Рекомендуемый тип кабеля (провода)
Т7М1, Т8М1	до 5м	0,5 кв.мм	ШВВП 2х0,5
	до 20м	1,5 кв.мм	ПВС 2х1,5

3 КОМПЛЕКТ ПОСТАВКИ

Турникет	1 шт.
Блок электронного управления (БЭУ)	1 шт.
Штанги – приобретаются отдельно согласно прайс-листа (тип штанг оговаривается при заказе)	3 шт.
ПДУ	1 шт.
Паспорт. Руководство по эксплуатации	1 шт.

Изготовителем по отдельному заказу может поставляться блок питания с необходимыми для эксплуатации турникета параметрами

4 УСТРОЙСТВО И ПРИНЦИП РАБОТЫ

4.1 Описание конструкции

Турникет состоит (см. Приложения 1.1 - 1.3) из следующих частей:
а) корпуса **1**, поворотного механизма **2** с тремя штангами **3**, двух индикаторов состояния турникета **4**, стопорного механизма с

электромагнитом **5**, датчиков положения механизма **6**, звукового сигнализатора **7**;

б) блока электронного управления - БЭУ (модуль электронного управления «Модуль ТНО»);

в) пульта дистанционного управления - ПДУ.

В турникетах всех модификаций предусмотрены отверстия для ввода кабеля: с тыльной стороны турникета и в основании – для случая, когда провода от турникета проходят под полом (см. Приложения 1.1-1.3).

4.2 Режимы работы турникета

Турникет обеспечивает работу в следующих **режимах**:

- режим ожидания;
- пропуск одного человека в заданном направлении;
- постоянно открыто в одном направлении;
- постоянно открыто в оба направления;
- режим тревоги.

Режим ожидания. В режиме ожидания поворотный механизм турникета находится в одном из трёх возможных исходных положений. Под *исходным положением* понимается устойчивое состояние механизма турникета, при котором одна из трёх штанг находится в верхнем горизонтальном положении и оба световых индикатора светятся красным. Стопорный механизм турникета разблокирован (электромагнит обесточен). В режиме ожидания турникет ждёт нажатия кнопок ПДУ или появления активного уровня сигнала от СКУД. При нажатии кнопок ПДУ или появлении активного уровня сигнала СКУД турникет переходит в другой режим работы (см. ниже).

Режим пропуска одного человека. Для пропуска одного человека необходимо, чтобы была нажата охранником кнопка «КН.1» или «КН.2» соответствующего направления движения человека. При этом световой индикатор на соответствующей стороне турникета будет светиться зелёным цветом. Разрешение на проход будет действительно в течение 4 секунд, если турникет находится в исходном положении (движение не начато). Повторное нажатие той же кнопки ПДУ «КН.1» или «КН.2» в исходном положении турникета приводит к снятию разрешения на пропуск человека.

В случае работы турникета со СКУД для пропуска одного

человека СКУД должна выдать активный уровень сигнала «СКУД1» или «СКУД2» (см. табл.4 сопряжения со СКУД), при этом разрешение на проход будет действовать всё время, пока сигналы «СКУД1» или «СКУД2» имеют активный уровень (0...2 В) и соответствующий световой индикатор будет зелёным.

При движении механизма турникета на угол до 60° в разрешённом направлении зелёное свечение индикатора должно сохраняться. При повороте на угол около 60° турникетом выдаётся сигнал для СКУД о факте прохода «Ф.ПР.». Вместе с выдачей сигнала «Ф.ПР.» должен измениться цвет свечения индикатора с зелёного на красный. После того как механизм турникета займёт исходное положение, турникет перейдёт в режим ожидания.

Режим постоянно открытого турникета в одном направлении (групповой проход). Включение режима осуществляется с ПДУ нажатием комбинации кнопок «КН.ДОП» + «КН.1» для одного направления или «КН.ДОП» + «КН.2» для другого направления. Световой индикатор на соответствующей стороне турникета должен светиться зелёным цветом. После включения режима в заданном направлении разрешен проход любого числа людей до сброса этого режима с ПДУ. При повороте механизма на угол 60 град., считая от исходного положения, турникетом формируется сигнал «Ф.ПР.» о факте прохода для СКУД.

В этом режиме существует возможность переключения в режим пропуска одного человека навстречу постоянно открытому направлению как с помощью ПДУ, так и от СКУД. После завершения режима пропуска одного человека механизм должен достигнуть исходного положения, что приведёт к переключению в режим постоянного открытия в прежнем направлении.

Вывод турникета из режима группового прохода осуществляется нажатием кнопки «КН.1» или «КН.2» ПДУ того же направления, что и разрешенный групповой проход.

Режим постоянно открытого турникета в обе стороны (групповой проход). Для открытия турникета в обе стороны необходимо нажать комбинацию клавиш «КН.ДОП» + «КН.1» + «КН.2» на ПДУ либо последовательно открыть постоянный проход в одном направлении (комбинация клавиш «КН.ДОП» + «КН.1») и в другом направлении (комбинация клавиш «КН.ДОП» + «КН.2»). Для вывода турникета из режима группового прохода необходимо нажать кнопки «КН.1» и «КН.2».

Режим тревоги. Турникет переходит в режим тревоги в следующих случаях:

- несанкционированное движение из исходного положения;
- движение в запрещённом направлении (навстречу разрешённому направлению);

При переходе турникета в режим тревоги включаются:

- стопорный механизм;
- звуковая сигнализация;
- световые индикаторы светятся красным цветом.

Режим тревоги может быть снят как с помощью ПДУ, так и автоматически в следующих случаях:

- при возобновлении движения механизма турникета в разрешённом направлении;

- если механизм турникета установлен в исходное положение, при этом турникет переходит в режим ожидания;

- нажата любая кнопка ПДУ, при этом оба световых индикатора будут светиться красным цветом, а звуковая сигнализация отключается. При снятии режима тревоги с ПДУ происходит отключение стопорного механизма, что позволяет поворачивать механизм в любом направлении до следующего исходного положения. В этом случае возможно перемещение механизма на 120° , при котором сигнал для СКУД о факте прохода выдаваться не будет.

Звуковое устройство (зуммер) можно отключать и включать трехкратным нажатием кнопки «КН.ДОП» на ПДУ.

Краткое описание режимов работы турникета приведено в таблице 3.

Схемы электрические принципиальные турникетов и ПДУ приведены в Приложениях 2.1 и 2.2.

4.3 Экстренные ситуации

В случаях пожара, сигнала тревоги, проноса крупногабаритных грузов и т.д. обеспечение свободного прохода в турникетах осуществляется следующими способами:

- а) открыванием штанги «антипаника», если она установлена (см. п.6.4);
- б) переводом турникета в режим группового прохода;
- в) выключением турникета (прекращением подачи напряжения); турникет при этом автоматически разблокируется;
- г) снятием штанг.

4.4 Механизм антивозврата (antipassback)

В турникете реализован запрет возврата проходящего человека после поступления в СКУД сигнала о факте прохода, который подается примерно на середине прохода через турникет. При этом блокируется возможность поворота штанг в обратном направлении так, что проходящий человек может продолжить проход только в начатом разрешенном направлении. Механизм антивозврата работает только при управлении турникетом от СКУД (не от пульта).

Таблица 3

Режим работы турникета	Необходимые действия охранника	Индикация на турникете
Закрывать для прохода в оба направления	Кнопки «КН.1», «КН.2» и «КН.ДОП» ПДУ не нажаты	Красное свечение обоих индикаторов
Открыть для прохода одного человека в одном из направлений	Нажать кнопку «КН.1» или «КН.2» ПДУ, соответствующую направлению прохода	Зеленым светом горит индикатор, соответствующий направлению прохода
Открыть для прохода группы людей в одном из направлений	Нажать кнопку «КН.ДОП» ПДУ и, не отпуская ее, нажать «КН.1» или «КН.2» в соответствии с направлением прохода	Зеленым светом горит индикатор, соответствующий направлению прохода
Открыть для прохода группы людей в оба направления	Нажать кнопку «КН.ДОП» и, не отпуская ее, нажать «КН.1» и «КН.2»	Зелёное свечение обоих индикаторов
Закрывать турникет после режима пропуска группы людей	Нажать один раз кнопку «КН.1» или «КН.2» ПДУ, соответствующую направлению прохода	Переключение индикатора зелёного на красный
Включить-выключить звуковую сигнализацию	Нажать три раза кнопку «КН.ДОП»	Не меняется

4.4 Модуль электронного управления

Работу турникета во всех режимах обеспечивает *модуль электронного управления «Модуль ТНО»*.

Таблица 4

Технические характеристики модуля электронного управления

№	Наименование параметра	Обозначение	Значение	
1	Номинальное напряжение электропитания	U_{cc}	12 В ± 2В	
2	Ток потребления модуля, не более		170 мА	
3	Входное напряжение высокого уровня*		10...12 В	
4	Входное напряжение низкого уровня*		0...2 В	
5	Выходы управления индикаторами	Напряжение высокого (активного) уровня	≈ 2 В	
		Напряжение низкого уровня	≈ 0,5 В	
		Макс. выходной ток	0,2 А	
6	Выход звуковой сигнализации (открытый сток МДП транзистора).	Макс. выходной ток	0,2 А	
		Коммутируемое напряжение	12 В	
7	Выход управления электромагнитом стопорного механизма «YA1».	Напряжение	10...12 В	
		Рабочий ток магнита	I_{YA}	≤ 1,2 А
		Допустимый режим работы		Продолжительный
8	Коммутируемая нагрузка по выходу «Факт прохода»	Тип выхода	Контакты реле	
		Постоянный ток		0,005...0,5А
9	Габаритные размеры модуля ТНО		100x75x45 мм.	

Примечания: * - для цепей управления от СКУД, ПДУ, датчиков положения механизма;

5 ТРЕБОВАНИЯ БЕЗОПАСНОСТИ

5.1 Электрические схемы турникетов и ПДУ изолированы от корпуса. При этом на них подается напряжение не выше 14В постоянного тока.

5.2 Корпус турникета необходимо заземлять. Клемма заземления находится в турникетах Т2ММ и Т9Т под крышкой 7 ниже плиты механизма, в навесных турникетах Т7М, Т8М - под кожухом 2.

5.3 Запрещается вскрывать кожух турникета без предварительного отключения от сети.

5.4 При эксплуатации турникета необходимо соблюдать общие правила электробезопасности при пользовании электрическими приборами.

6 ПОДГОТОВКА К РАБОТЕ И ПОРЯДОК УСТАНОВКИ

6.1 Распакуйте турникет и проверьте его комплектность.

6.2 Подготовьте и закрепите специальные крепежные (анкерные) болты в соответствии с разметкой, указанной в приложениях 1.1 - 1.3.

6.3 Установите турникет и закрепите его.

6.4 Установите штанги. Для этого снимите крышку поворотного механизма (кроме турникета Т9М), открутив винт М5 (рис.1). Закрепите штанги болтами М10, входящими в комплект штанг.

Для перевода штанги «антипаника» в положение «проход открыт» оттяните штангу в направлении А (от турникета) на 50-80мм и поверните ее вниз (рис.2). Время открытия штанги «антипаника» составляет 1-3с.

Закройте место крепления штанг крышкой.

Для правильной работы турникета необходимо установить его с ограждением прохода так, как показано на рис.3 (вид сверху). Вместо ограждения прохода может быть стена, при этом конец штанги должен быть на расстоянии 20-50мм от стены (при использовании штанги «антипаника» - 50-60мм от стены).

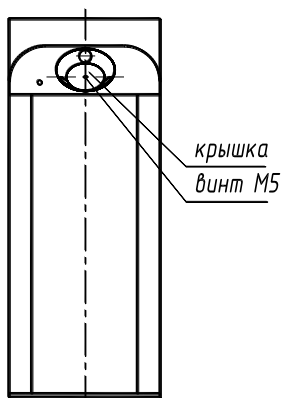


Рис.1

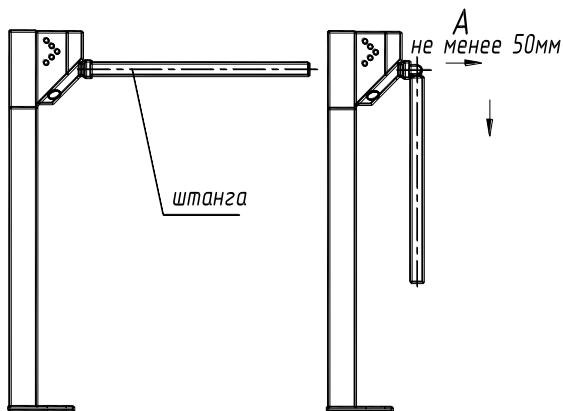


Рис.2

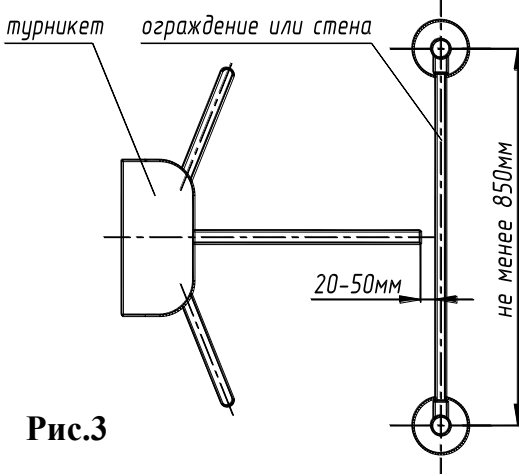


Рис.3

6.5 Заземлите корпус турникета (см. п.5.2.).

6.6 Подключите блок питания к сети, при этом **механизм турникета должен быть в исходном состоянии** (см. п.4.2 «Режим ожидания»).

6.7 При необходимости изменить направление срабатывания кнопок SB1 ПДУ (см. Приложение 2.2), поменяйте местами цепи по контактам 1и 8 клеммника ХТ1, выключив питание.

6.8 После завершения монтажа турникет готов к работе.

7 СОПРЯЖЕНИЕ И РАБОТА СО СКУД

7.1 Подключение турникета к контроллеру СКУД осуществляется в соответствии с табл.5 через клеммную колодку ХТ4.

Таблица 5

Контакт ХТ3	1	2	3	4	5	6
Обозначение	Общий	СКУД1	СКУД2	Фпр. нз	Фпр.	Фпр. нр
Функция	Общий провод электроники (-12В блока питания)	Подключение цепи контроллера СКУД «Открыть вход»	Подключение цепи контроллера СКУД «Открыть выход»	Выдача сигнала «Факт прохода» по нормально замкнутому контакту.	Общий контакт реле	Выдача сигнала «Факт прохода» по нормально разомкнутому контакту
Параметры цепи	-12В блока питания турникета	Катод светодиода оптопары. Потребляемый ток- не более 12мА	Катод светодиода оптопары. Потребляемый ток- не более 12мА	Нормально замкнутый контакт реле	Общий контакт реле	Нормально разомкнутый контакт реле

7.2 К контакту 1 колодки ХТ3 подсоединить цепь «Общий» контроллера СКУД.

7.3 Управление турникетом осуществляется по цепям «СКУД1» и «СКУД2» (см. Приложения 2.1 и 3) посредством замыкания контактов 2 (СКУД1) или 3 (СКУД2) колодки ХТ3 на общий провод. Коммутационными элементами в системе должны быть «сухие контакты» реле (нормально разомкнутые) или транзисторы **n-p-n** структуры с открытым коллектором или полевые с **n**-каналом по схеме с открытым стоком. Длительность подаваемых сигналов для разблокировки турникетов на вход и/или выход определяется контроллером СКУД. Направления входа и выхода остаются разблокированными пока цепи «СКУД1» и/или «СКУД2» соответственно замкнуты на общий провод. В зависимости от ориентации установки турникета входы «СКУД1» и «СКУД2» могут быть как входом так и выходом.

7.4 Сигнал «Ф.ПР.» формируется при повороте проходящим человеком штанг турникета более чем на 60° срабатыванием контактов реле по цепям «Фпр. Нз» (конт.4 ХТЗ) и «Фпр. Нр» (конт.6 ХТЗ) на время 0,3 секунды.

8 ПРАВИЛА ЭКСПЛУАТАЦИИ

8.1 Перед включением турникета необходимо путем визуального осмотра проверить состояние кабелей и включить блок питания.

8.2 Включение электропитания должно производиться **в исходном положении** турникета, при котором одна из штанг занимает верхнее горизонтальное положение.

8.3 Порядок разборки турникета:

Для доступа к поворотному механизму **2**, световым индикаторам **4**, электромагниту **5**, датчику положения **6**, звуковому сигнализатору **7** нужно: в навесных турникетах Т7М и Т8М снять кожух **10**, открутив 2 винта; в турникете Т9М снять кожух **11**, повернув оси прижимов **14**, освобождая зацепы на крышке. В остальных моделях турникетов – снять верхнюю крышку **11**, открутив два винта, и затем выдвинуть вверх заднюю крышку **12**.

8.4 **Смазка, периодическое обслуживание и регулировки.**

При благоприятных условиях эксплуатации (температура +10...+30°С, влажность не выше 80%, запыленность воздуха низкая) турникет не требует периодического обслуживания и регулировок.

При эксплуатации не допускается:

- использование абразивных и химически активных веществ для очистки наружных поверхностей турникета;

- рывки и удары по преграждающим штангам, стойке турникета и индикаторам, так как возможно их механическое повреждение и деформация, а также возможен преждевременный выход из строя механизма турникета.

При неблагоприятных условиях эксплуатации рекомендуется проводить следующие работы с периодичностью, зависящей от условий эксплуатации:

- смазывать литолом ось коромысла **13**;

- очищать от пыли обдувом датчики положения механизма, если в качестве датчика положения применен оптодатчик.

Внимание: запрещается смазывать сердечник электромагнита и запорный палец;

8.5 Рекомендации по электромонтажу:

- не рекомендуется установка изделия на расстоянии менее 1 метра от мощных источников электрических помех;
- пересечение всех сигнальных кабелей кабелями других силовых установок допускается только под прямым углом;
- любые удлинения сигнальных кабелей производить только методом пайки;

Монтаж изделия должен выполняться сертифицированным персоналом.

9 ПЕРЕЧЕНЬ ВОЗМОЖНЫХ НЕИСПРАВНОСТЕЙ

9.1 Перечень возможных неисправностей, устранение которых производится Потребителем, приведен в табл. 6.

Таблица 6

№	Признаки неисправности	Неисправность	Способ устранения
1	При переключении режимов турникета механизм работает, а индикатор горит не полностью	Перегорел один или несколько светодиодов индикатора	Отключить питание турникета, снять крышку или кожух, заменить неисправные светодиоды
2	При подключении к сети блока питания турникет не работает, индикаторы не горят	Перегорел предохранитель блока питания, перепутана полярность или величина питающего напряжения	Отключить блок питания от сети, заменить предохранитель или блок питания
3	При проходе через турникет нет сброса по факту прохода (турникет остается открытым)	Запылились датчики положения механизма	Почистить обдувом
		Неисправны датчики положения механизма	Заменить датчики положения механизма

Если при работе турникета произошел программный сбой, приводящий к некорректной работе всего устройства, необходимо отключить питание турникета не менее чем на 5 сек. Перед включением турникета необходимо убедиться, что одна из штанг занимает верхнее горизонтальное положение.

9.2 Не описанные в табл. 6 неисправности устраняются силами **Изготовителя** в гарантийный период.

Внимание: Изготовитель оставляет за собой право вносить в конструкцию турникета усовершенствования, не ухудшающие потребительских свойств, без отражения их в паспорте.

10 ХРАНЕНИЕ И ТРАНСПОРТИРОВАНИЕ

Турникет в оригинальной упаковке можно перевозить в контейнерах, закрытых железнодорожных вагонах, герметизированных отсеках самолетов, а также автомобильным транспортом с защитой от прямого воздействия атмосферных осадков и пыли в соответствии с правилами перевозки грузов. Хранение турникета допускается в помещениях при температуре от -20 до + 50° С и относительной влажности воздуха до 98% при 25° С без конденсации влаги. После транспортирования или хранения турникета при отрицательных температурах или повышенной влажности воздуха турникет перед вводом в эксплуатацию должен быть выдержан в закрытом помещении с нормальными климатическими условиями в течение не менее 12 часов.

11 СВИДЕТЕЛЬСТВО О ПРИЕМКЕ

Турникет электромеханический «Ростов-Дон» Т _____
Зав.№ _____ соответствует техническим требованиям и требованиям безопасности, предъявляемым к группе УХЛ 4.2 по ГОСТ 15150-69, и признан годным к эксплуатации.

Дата выпуска « ____ » _____ 201 ____ г.

Подпись _____

12 ГАРАНТИЙНЫЕ ОБЯЗАТЕЛЬСТВА

12.1 Изготовитель предоставляет гарантию на турникет в течение 12 месяцев со дня продажи. В течение этого срока Изготовитель бесплатно устраняет дефекты или заменяет неисправные узлы и блоки. В гарантийные обязательства не входит бесплатная доставка неисправного изделия в сервисную службу или выезд технического персонала для ремонта. Если ремонт изделия невозможно произвести на месте установки и необходим демонтаж блоков (узлов) или замена на временные, то назначается срок ремонта.

12.2 Гарантия Изготовителя не распространяется на узлы и блоки, вышедшие из строя по вине Заказчика, вследствие нарушения правил эксплуатации и электробезопасности.

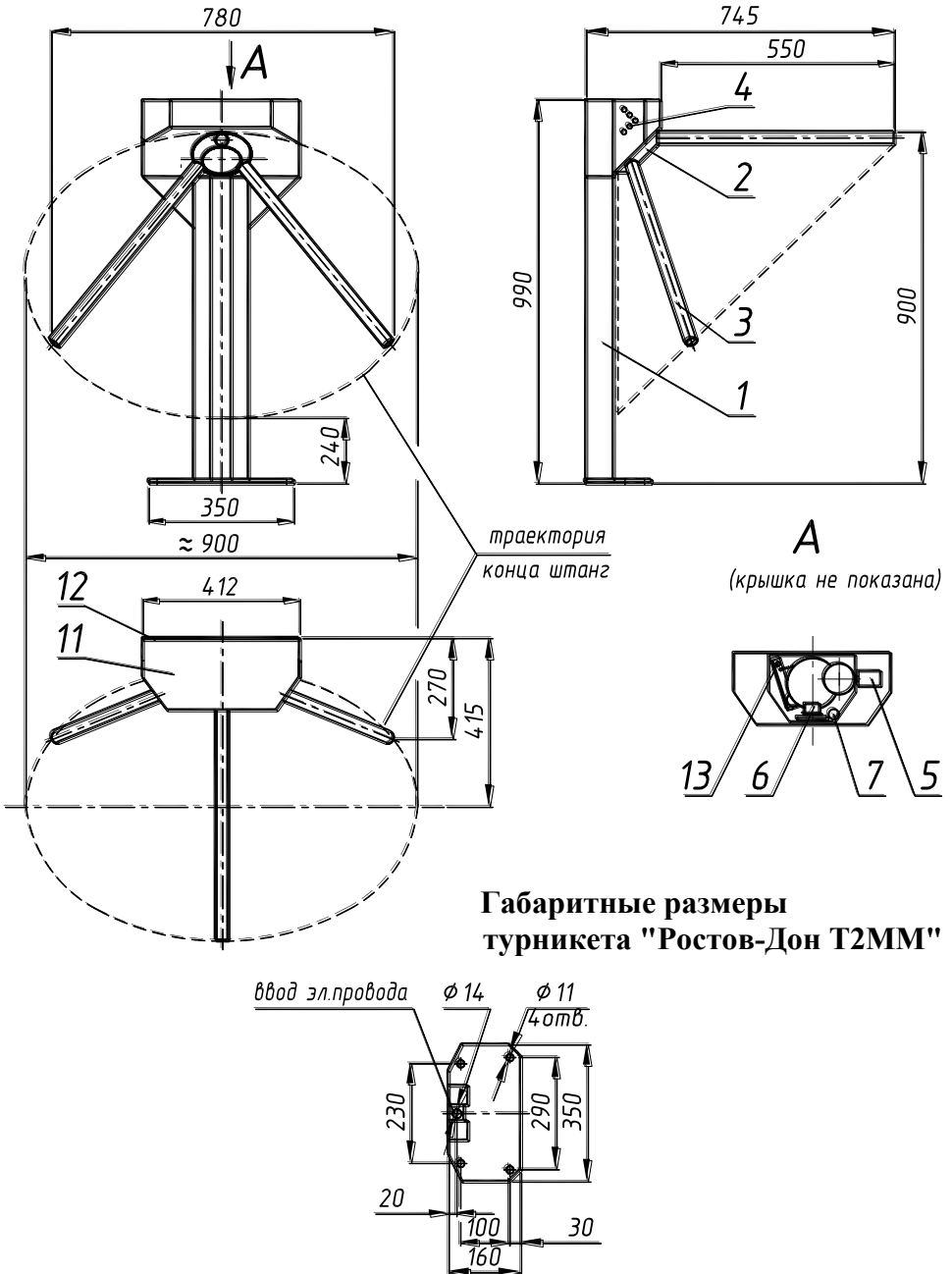
12.3 Изготовитель не несет ответственности за ущерб, нанесенный в результате неправильной установки турникета, и отклоняет любые претензии, если установка выполнена не в соответствии с указаниями настоящей инструкции.

Дата продажи «_____» _____ 201__ г.

Подпись _____

12 ПРИЛОЖЕНИЯ

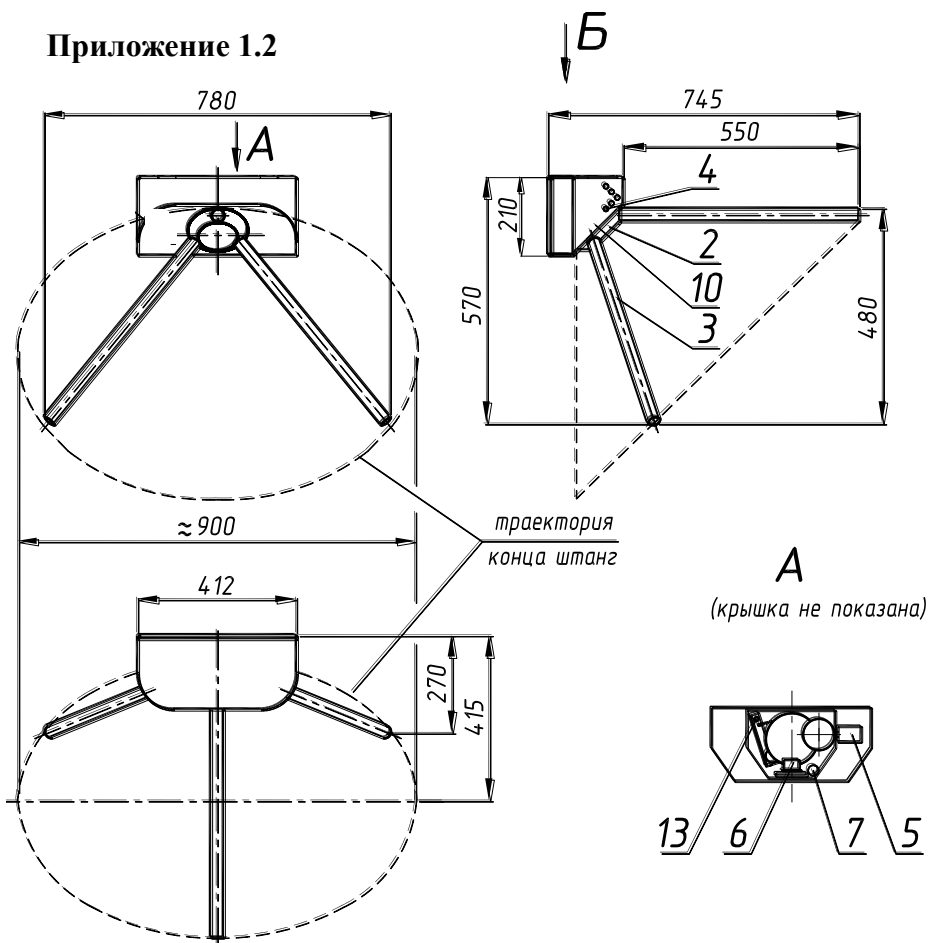
Приложение 1.1



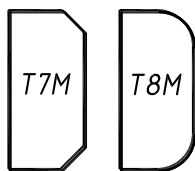
Габаритные размеры турникета "Ростов-Дон Т2ММ"

Установочные размеры турникета "Ростов-Дон Т2ММ"

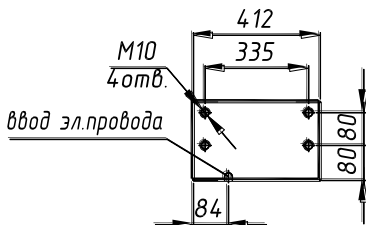
Приложение 1.2



Б

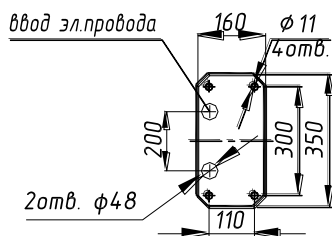
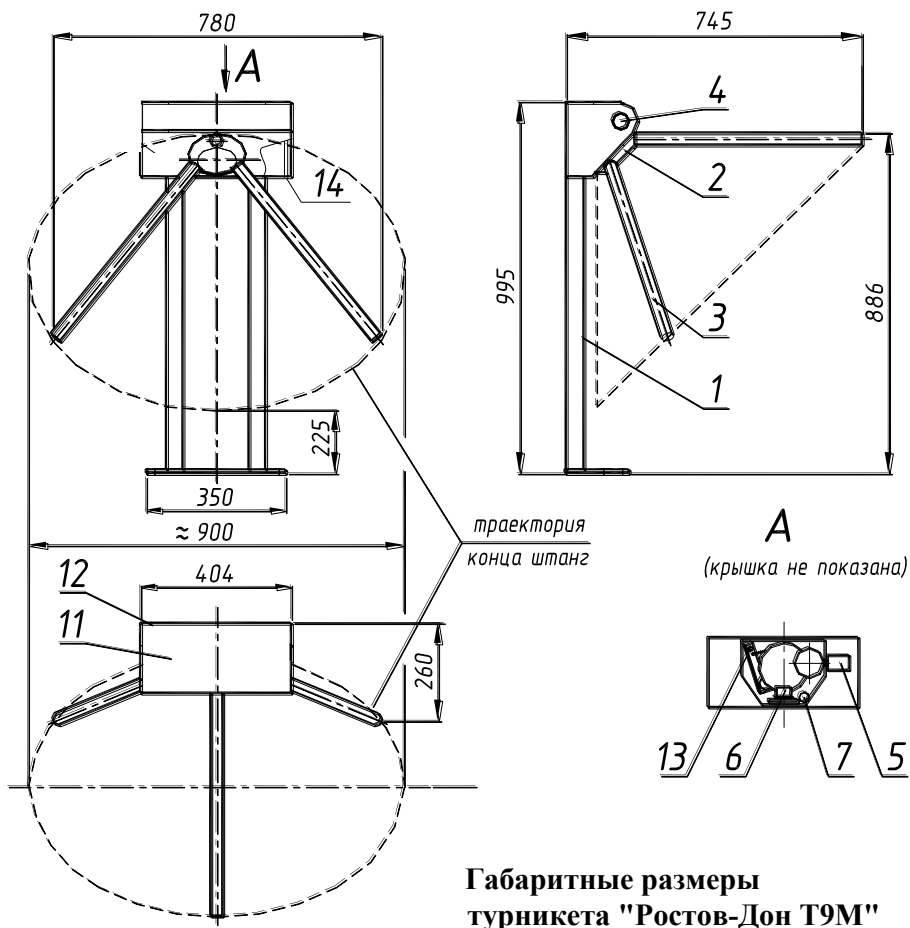


Габаритные размеры турникетов "Ростов-Дон Т7М и Т8М"



Установочные размеры турникетов "Ростов-Дон Т7М и Т8М"

Приложение 1.5



Установочные размеры турникета "Ростов-Дон Т9М"

Приложение 2.1

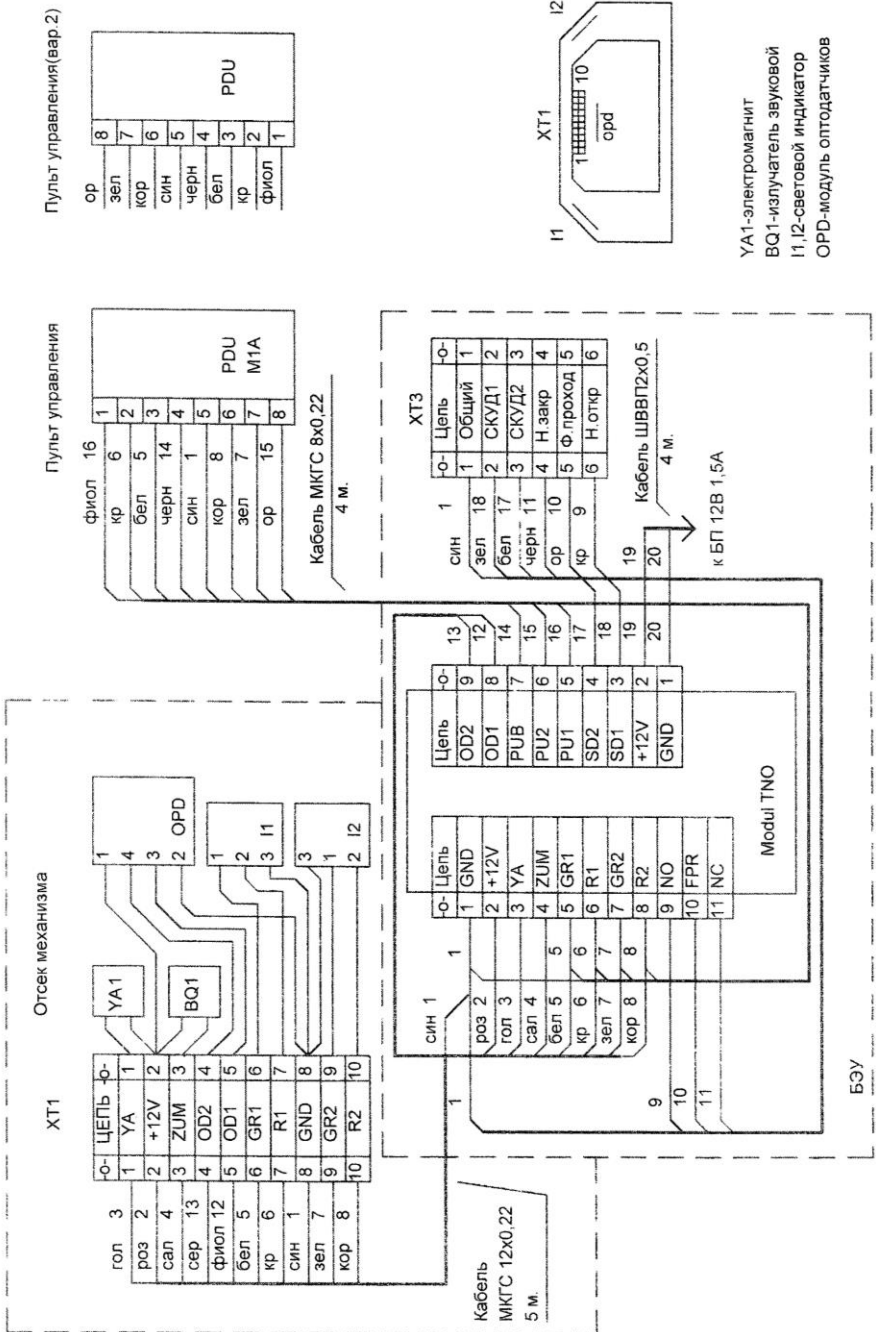


Схема электрическая принципиальная турникета "Ростов-Дон Т2ММ"

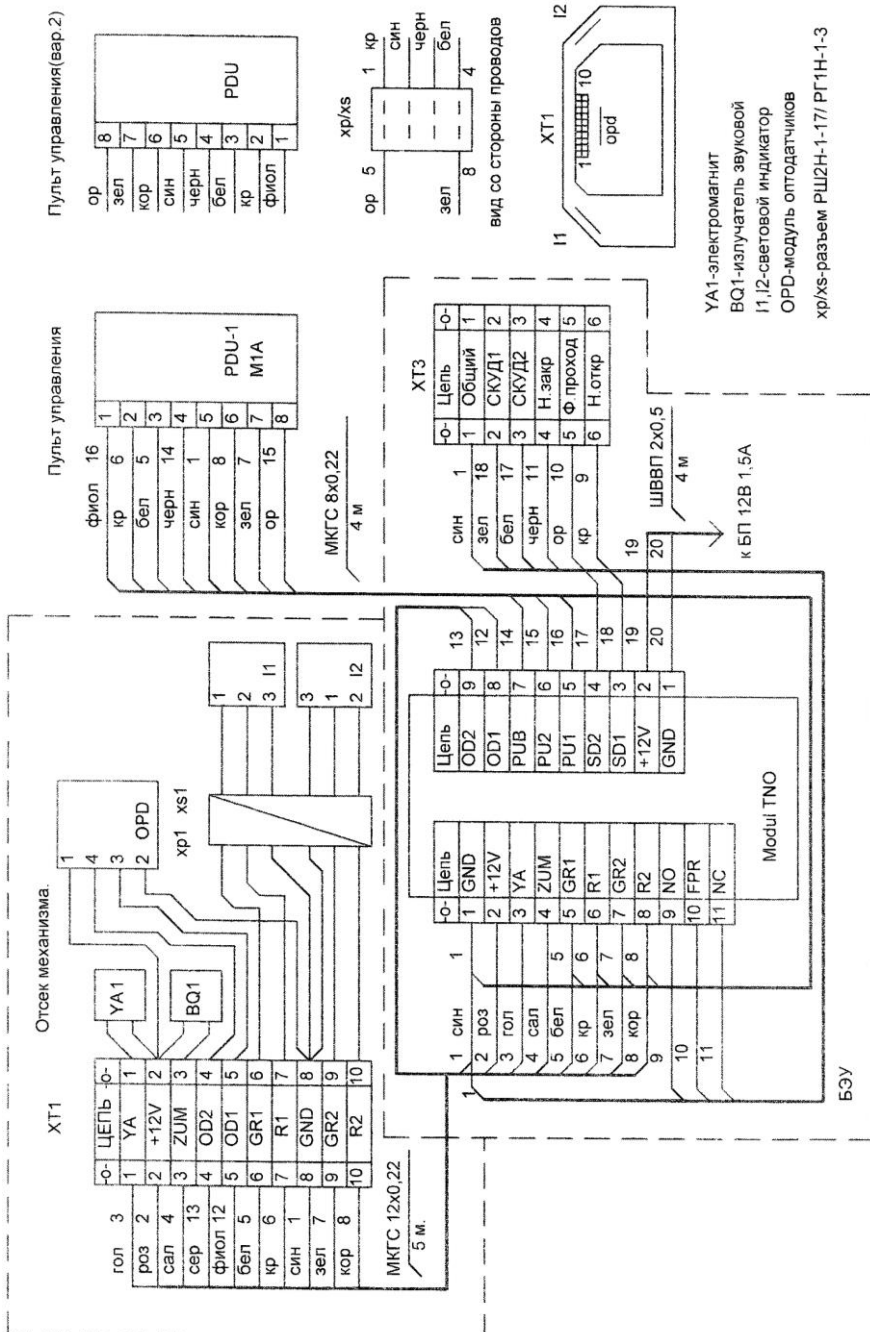
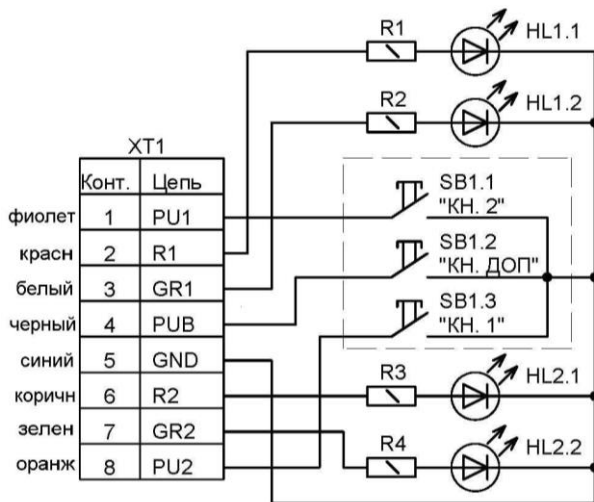


Схема электрическая принципиальная турникетов "Ростов-Дон Т7М и Т8М"

Приложение 2.2



HL1, HL2 - Светодиод L-59EGW

R1...R4 - Резистор МЛТ-0,25-16 Ом

SB1 - Клавиатура АК103-AR-SSB-WP-НН

XT1 - Колодка клеммная под винт

Схема электрическая принципиальная пульта дистанционного управления

Приложение 3

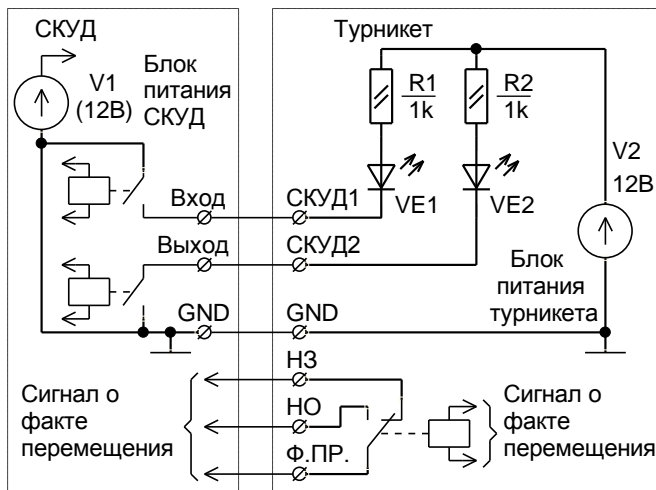


Схема сопряжения турникета со СКУД.



СЕРТИФИКАТ СООТВЕТСТВИЯ

№ РОСС RU.АГ17.В15222

Срок действия с 20.12.2011 по 19.12.2014

№ 0697268

ОРГАН ПО СЕРТИФИКАЦИИ рег. № РОСС RU.0001.11АГ17.
ОРГАН ПО СЕРТИФИКАЦИИ ПРОДУКЦИИ ООО "ЦЕНТР СТАНДАРТИЗАЦИИ И
ПОДТВЕРЖДЕНИЯ СООТВЕТСТВИЯ". 117420, г. Москва, ул. Профсоюзная, д. 57, офис 408, тел.
(499) 678-20-79, E-mail info@scccllc.ru.

ПРОДУКЦИЯ УСТРОЙСТВА ПРЕГРАЖДАЮЩИЕ УПРАВЛЯЕМЫЕ
СИСТЕМЫ КОНТРОЛЯ И УПРАВЛЕНИЯ ДОСТУПОМ, «Ростов-
Дон» (см. приложение на 3 листах, бланки №№ 0556237-0556239).
ТУ 4372-001-83349852-2011.
Серийный выпуск.

код ОК 005 (ОКП):

43 7200

СООТВЕТСТВУЕТ ТРЕБОВАНИЯМ НОРМАТИВНЫХ ДОКУМЕНТОВ
ГОСТ Р 51241-2008 (пп. 5.2-5.5, 5.9, 5.11.1); ГОСТ Р 50009-2000

код ТН ВЭД России:

ИЗГОТОВИТЕЛЬ ООО ПК «РостЕвроСтрой». ИНН: 6167104030.
Адрес: 344111, г. Ростов-на-Дону, пр., 40-летия Победы, 306 «а».

СЕРТИФИКАТ ВЫДАН ООО ПК «РостЕвроСтрой».
ИНН: 6167104030. Адрес: 344111, г. Ростов-на-Дону, пр., 40-летия Победы, 306 «а».

НА ОСНОВАНИИ протокола сертификационных испытаний № 9788.2011-2 от 19.12.2011 г.
Испытательная лаборатория ООО "АС Ресурс", рег. № РОСС RU.0001.21АВ63 от 07.07.2011, адрес:
105318, Москва, ул. Ибрагимова, д. 35, стр. 2, эт. 1, пом. 1, ком. 1а

ДОПОЛНИТЕЛЬНАЯ ИНФОРМАЦИЯ Место нанесения знака соответствия: знак соответствия
по ГОСТ Р 50460-92 наносится на корпус изделия и (или) в эксплуатационную документацию.
Схема сертификации: 3.



Руководитель органа

Эксперт

подпись

Ю.Ю. Когут

инициалы, фамилия

подпись

А.Е. Лебедев

инициалы, фамилия

Сертификат имеет юридическую силу на всей территории Российской Федерации

СИСТЕМА СЕРТИФИКАЦИИ ГОСТ Р
ФЕДЕРАЛЬНОЕ АГЕНТСТВО ПО ТЕХНИЧЕСКОМУ РЕГУЛИРОВАНИЮ И МЕТРОЛОГИИ

№ **0556238**

ПРИЛОЖЕНИЕ

К сертификату соответствия № РОСС RU.AG17.B15222

**Перечень конкретной продукции, на которую распространяется
 действие сертификата соответствия**

код ОК 005 (ОКП)	Наименование и обозначение продукции, ее изготовитель	Обозначение документации, по которой выпускается продукция
код ТН ВЭД России		
43 7200	Шлюзы, модели: "Ростов-Дон ПРШ1/3-а-б-с-д", "Ростов-Дон ПРШ1/4-а-б-с-д", "Ростов-Дон ПРШ2/3-а-б-с-д", "Ростов-Дон ПРШ2/4-а-б-с-д" Шлагбаумы, модели: "Ростов-Дон Ш2" Шлагбаумы, модели: "Ростов-Дон Ш2"	
	Устройства преграждающие управляемые нормально открытые: Турникеты, модели: "Ростов-Дон Т2ММ-а-б-с-д А", "Ростов-Дон Т2М1-а-б-с-д А", "Ростов-Дон Т7М-а-б-с-д А" ", "Ростов-Дон Т7М1-а-б-с-д А", "Ростов-Дон Т72М-а-б-с-д А", "Ростов-Дон Т72М1-а-б-с-д А", "Ростов-Дон Т73М-а-б-с-д А", "Ростов-Дон Т73М1-а-б-с-д А", "Ростов- Дон Т273М-а-б-с-д А", "Ростов-Дон Т273М1- а-б-с-д А", "Ростов-Дон Т8М-а-б-с-д А", "Ростов-Дон Т8М1-а-б-с-д А", "Ростов-Дон Т82М-а-б-с-д А", "Ростов-Дон Т82М1-а-б-с-д А", "Ростов-Дон Т83М-а-б-с-д А", "Ростов-Дон Т83М1-а-б-с-д А", "Ростов- Дон Т283М-а-б-с-д А", "Ростов-Дон Т283М1- а-б-с-д А", "Ростов-Дон Т9М-а-б-с-д А", "Ростов-Дон Т9М1-а-б-с-д А", "Ростов-Дон Т9М/9-а-б-с-д А", "Ростов-Дон Т9М1/9-а-б-с-д А", "Ростов-Дон Т9М/ 2-а-б-с-д А", "Ростов-Дон Т9М1/2-а-б-с-д А", "Ростов-Дон Т9М/0-а-б-с-д А", "Ростов-Дон Т9М1/0-а-б-с-д А", "Ростов-Дон Т9М- IP-а-б-с-д", "Ростов-Дон Т9М1-IP-а-б-с-д А", "Ростов-Дон Т10М-а-б-с-д А", "Ростов-Дон Т10М1-а-б-с-д А", "Ростов-Дон ТТ10М1- а-б-с-д А", "Ростов-Дон ТТ10М1/КП-а-б-с-д А", "Ростов-Дон ТТАК-а-б-с-д А"	



Руководитель органа

Эксперт

_____ подписи
[Handwritten Signature]
 _____ подписи

Ю.Ю. Когул
 инициалы, фамилия

А.Е. Лебедев
 инициалы, фамилия

СОДЕРЖАНИЕ

	стр.
1 НАЗНАЧЕНИЕ	2
2 ТЕХНИЧЕСКИЕ ДАННЫЕ	3
3 КОМПЛЕКТ ПОСТАВКИ	4
4 УСТРОЙСТВО И ПРИНЦИП РАБОТЫ	4
5 ТРЕБОВАНИЯ БЕЗОПАСНОСТИ	10
6 ПОДГОТОВКА К РАБОТЕ И ПОРЯДОК УСТАНОВКИ	10
7 СОПРЯЖЕНИЕ И РАБОТА СО СКУД	12
8 ПРАВИЛА ЭКСПЛУАТАЦИИ И РЕЖИМЫ РАБОТЫ	13
9 ПЕРЕЧЕНЬ ВОЗМОЖНЫХ НЕИСПРАВНОСТЕЙ	14
10 ХРАНЕНИЕ И ТРАНСПОРТИРОВАНИЕ	15
10 СВИДЕТЕЛЬСТВО О ПРИЕМКЕ	15
11 ГАРАНТИЙНЫЕ ОБЯЗАТЕЛЬСТВА	16
ПРИЛОЖЕНИЯ:	
Приложения 1.1-1.3 – Габаритные и установочные размеры турникетов	17-19
Приложения 2.1 – Схемы электрические принципиальные турникетов	20-22
Приложение 2.2 – Схема электрическая принципиальная ПДУ	23
Приложение 3 – Схема сопряжения турникета со СКУД	23
Сертификат соответствия	24-25

Производитель: ООО ПК «РостЕвроСтрой»

*Адрес: 344111, г. Ростов-на-Дону, пр. 40-летия
Победы, д. 306а*

*Тел.: 8(863) 269-99-34, 269-99-35, 269-99-36,
269-99-37, 269-99-38, 269-99-39, 269-95-61*

*E-mail: 2699935@rostovturniket.ru, dostup@aaanet.ru,
2699935@mail.ru*

*Сайт: www.rostovturniket.ru,
www.ростовтурникет.рф*

Сервисные центры:

ООО «Системы Контроля»

*Адрес: г. Москва, Зеленоград, Панфиловский
проспект, д. 10, оф. 531*

Тел.: 8(495)229-69-11, 8(495)229-69-12

E-mail: info@securityrussia.com

Сайт: www.securityrussia.com

ООО «СКД-Сервис»

*Адрес: 193091, г. Санкт-Петербург, Октябрьская
набережная, д.6, лит.М, офис 307*

Тел.: +7(812)468-13-25, +7(812)946-79-88

E-mail: skd-service@mail.ru

Сайт: www.skd-service.ru