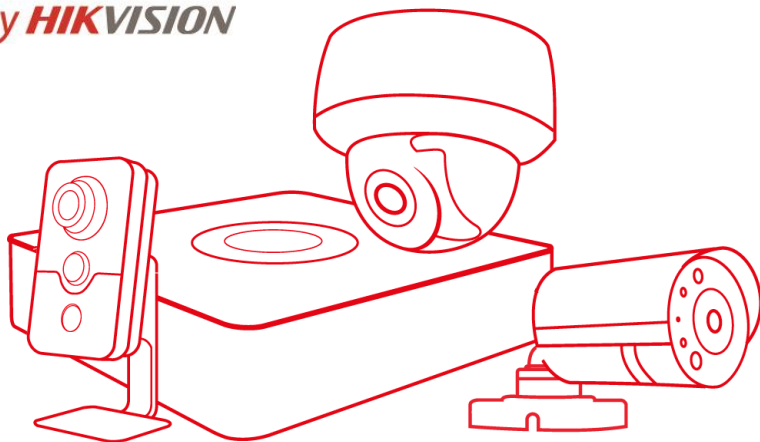


**HiWatch**  
by **HIKVISION**



## Паспорт изделия

**DS-H104U(B)**

4-канальный гибридный  
HD-TVI регистратор

# DS-H104U(B)

## Ключевые особенности:



- 4 канала
- H.265 Pro+/H.265 Pro/H.265
- 8 IP-камер до 8 Мп
- HDD до 6ТБ
- HDTVI/AHD/CVI/CVBS/IP

### Сжатие и запись:

- H.265 Pro+ увеличивает эффективность кодирования и сокращает стоимость хранения данных
- Запись с разрешением до 8 Мп

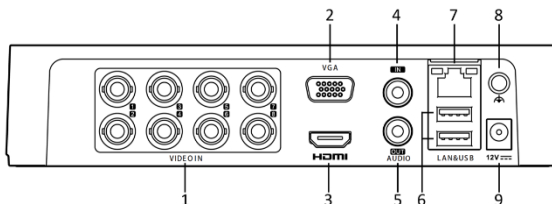
### Хранение и воспроизведение:

- Умный поиск для эффективного просмотра
- Поддержка сторонних облачных хранилищ (Dropbox / Google Drive / Microsoft OneDrive)

### Сеть и доступ Ethernet:

- Hik-Connect & DDNS (Динамическая система доменных имен) для легкого управления сетью
- Настраиваемые входящий и исходящий потоки до 32 Мбит/с

## Интерфейсы задней панели



Цифра	Наименование	Цифра	Наименование
1	Видеовход	5	USB
2	VGA	6	LAN
3	HDMI	7	Заземление
4	Аудиовход	8	Вход питания 12 В DC

\*Изображения и спецификации могут быть изменены без дополнительного уведомления.

\*За подробной информацией обращайтесь к вашему персональному менеджеру

## Спецификации

DS-N104U(B)	
<b>Запись</b>	
Формат видеосжатия	H.265 Pro+ / H.265 Pro / H.265 / H.264+ / H.264
Разрешение декодирования	5 Мп / 4 Мп / 3 Мп / 1080р / 720р / WD1 / 4CIF / VGA / CIF
Частота кадров	Основной поток: 5 Мп @ 12 к/с / 4 Мп @ 15 к/с / 3 Мп @ 18 к/с 1080р / 720р / WD1 / 4CIF / VGA / CIF @ 25 к/с (P) / 30 к/с (N)
	Дополнительный поток: WD1 / 4CIF / CIF @ 25 к/с (P) / 30 к/с (N)
Битрейт видео	32 Кбит/с – 10 Мбит/с
Двойной поток	Поддерживается
Тип потока	Видео, видео и аудио
Сжатие аудио	6.711u
Битрейт аудио	64 Кбит/с
<b>Аудио и видео</b>	
IP-видеовходы	4 (до 8 каналов)
	Разрешение до 8 МП
	Поддержка IP-камер H.265+ / H.265 / H.264+ / H.264
Аналоговый видеовход	4 канала, BNC (1.0 Вp-р, 75 Ω), поддержка Коакситрона
Вход HDTV	5 МП, 4 МП, 3 МП, 1080р30, 1080р25, 720р60, 720р50, 720р30, 720р25
Вход AHD	5 МП, 4 МП, 1080р25, 1080р30, 720р25, 720р30
Вход HDCVI	4 МП, 1080р25, 1080р30, 720р25, 720р30
Вход CVBS	PAL/NTSC
Выход HDMI / VGA	1 канал, 1920 × 1080/60 Гц, 1280 × 1024/60 Гц, 1280 × 720/60 Гц, 1024 × 768/60 Гц
Аудиовход	1 канал, RCA (2.0 Вp-р, 1 КΩ)
Аудиовыход	1 канал, RCA (Linear, 1 КΩ)
Двусторонний аудиointерфейс	1 канал, RCA (2.0 Вp-р, 1 КΩ) (с использованием первого аудиовхода)
Синхронное воспроизведение	4 канала
<b>Сеть</b>	
Входящий поток	32 Мбит/с
Удаленные соединения	32
Сетевые протоколы	TCP/IP, PPPoE, DHCP, Hik-Connect, DNS, DDNS, NTP, SADP, NFS, iSCSI, UPnP™, HTTPS, ONVIF
Сетевой интерфейс	Адаптивный RJ45 10М/100М
<b>Дополнительные интерфейсы</b>	
SATA	1
Объем	До 6 Тб
USB	2 USB 2.0
<b>Общие</b>	
Питание	DC 12 В
Потребляемая мощность	До 15 Вт (без HDD)

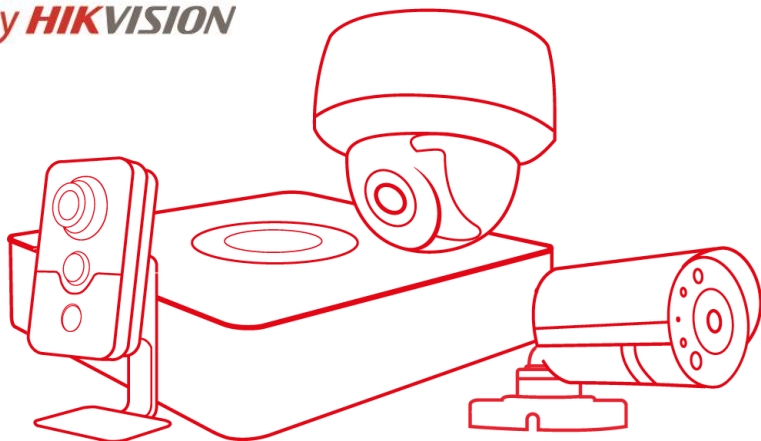
Рабочие условия	-10°C – 55°C, влажность 10% ~ 90%
Размеры	200 × 200 × 45 мм
Вес	≤1,16 кг (без HDD)

## Правила эксплуатации

1. Устройство должно эксплуатироваться в условиях, обеспечивающих возможность работы системы охлаждения. Во избежание перегрева и выхода прибора из строя не допускается размещение рядом с источниками теплового излучения, использование в замкнутых пространствах (ящик, глухой шкаф и т.п.). Рабочий диапазон температур от -10 до +55 (°C)
2. Все подключения должны осуществляться при отключенном электропитании.
3. Запрещена подача на входы устройства сигналов, не предусмотренных назначением этих входов – это может привести к выходу устройства из строя.
4. Не допускается воздействие на устройство температуры свыше +55(°C), источников электромагнитных излучений, активных химических соединений, электрического тока, а также дыма, пара и других факторов, способствующих порче устройства. Не допускается воздействие прямых солнечных лучей непосредственно на матрицу видеокамеры.
5. Конфигурирование устройства лицом, не имеющим соответствующей компетенции, может привести к некорректной работе, сбоям в работе, а также к выходу устройства из строя.
6. Не допускаются падения и сильная тряска устройства.
7. Рекомендуется использование источника бесперебойного питания, во избежание воздействия скачков напряжения или нештатного отключения устройства.

**Для получения информации об установке и включении устройства, пожалуйста, обратитесь к Краткому руководству пользователя этого устройства.**

**HiWatch**  
by **HIKVISION**



## Паспорт изделия

**DS-T201**

Купольная HD-TVI видеокамера с ИК-  
подсветкой до 20м

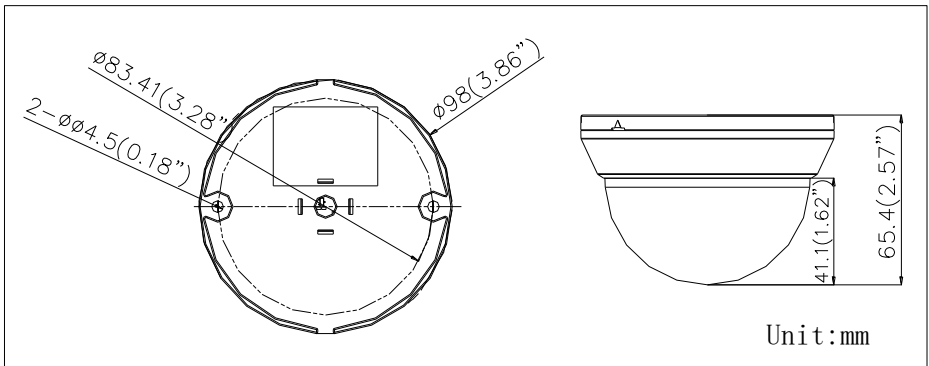
# DS-T201



## Ключевые особенности:

- Разрешение 2Мп
- ИК-подсветка до 20м
- HD-TVI видеовыход

## Размеры



\*Изображения и спецификации могут быть изменены без дополнительного уведомления.

\*За подробной информацией обращайтесь к вашему персональному менеджеру

## Спецификации

DS-T201	
<b>Камера</b>	
Матрица	1/2.7" Progressive Scan CMOS
Количество эффективных пикселей	1920x1080
Чувствительность	0.01лк @(F1.2, AGC вкл.), 0лк с вкл ИК
Скорость электронного затвора	1/25с ~ 1/50,000с
Объектив	2.8мм (3.6мм, 6мм опционально)
Крепление объектива	M12
Угол обзора объектива	103°(2.8мм), 82.2°(3.6мм), 54°(6мм)
Регулировка угла установки	Поворот: 0° - 350°; наклон: 0° - 70°; вращение: 0° - 350°
Синхронизация	Внутренняя
Разрешение	1080@25к/с
Режим «День/ночь»	Механический ИК-фильтр с автопереключением
Отношение "сигнал-шум"	> 62дБ
Улучшение изображения	DNR
Видеовыход	1 HD-TVI выход
<b>Основное</b>	
Питание	DC12В±15%
Потребляемая мощность	4Вт макс.
Рабочие условия	-20°C — 45°C, влажность 90% или меньше (без конденсата)
Дальность действия ИК-подсветки	До 20м, Smart ИК
Размеры	Ø 98 x 65.4мм
Вес	250 гр.



## Правила эксплуатации

1. Устройство должно эксплуатироваться в условиях, обеспечивающих возможность работы системы охлаждения. Во избежание перегрева и выхода прибора из строя не допускается размещение рядом с источниками теплового излучения, использование в замкнутых пространствах (ящик, глухой шкаф и т.п.). Рабочий диапазон температур от -20 до +45 (°C)
2. Все подключения должны осуществляться при отключенном электропитании.
3. Запрещена подача на входы устройства сигналов, не предусмотренных назначением этих входов – это может привести к выходу устройства из строя.
4. Не допускается воздействие на устройство температуры свыше +45(°C), источников электромагнитных излучений, активных химических соединений, электрического тока, а также дыма, пара и других факторов, способствующих порче устройства. Не допускается воздействие прямых солнечных лучей непосредственно на матрицу видеокмеры.
5. Конфигурирование устройства лицом, не имеющим соответствующей компетенции, может привести к некорректной работе, сбоям в работе, а также к выходу устройства из строя.
6. Не допускаются падения и сильная тряска устройства.
7. Рекомендуется использование источника бесперебойного питания, во избежание воздействия скачков напряжения или нештатного отключения устройства.

**Для получения информации об установке и включении устройства, пожалуйста, обратитесь к Краткому руководству пользователя этого устройства.**

**Руководство по эксплуатации**  
**Назначение**

Блок питания стабилизированный (далее — блок питания) АТ-12/15 (АТ-12/30, АТ-12/50, АТ-24/30) предназначен для питания электрорадиоаппаратуры выпрямленным стабилизированным напряжением 12В (24В для АТ-24/30), током не более 1,5А (для АТ-12/15), 3,0А (для АТ-12/30, АТ-24/30) и 5,0А (для АТ-12/50). Перед эксплуатацией необходимо ознакомиться с данным руководством.

**Эксплуатационные режимы**

Диапазон температур: от +10°С до +40°С.  
Относительная влажность воздуха: не более 80%.  
Блок питания имеет встроенную защиту от короткого замыкания на выходе.

**Технические характеристики.**

№ п/п	Наименование параметра	Значение параметра			
		АТ-12/15	АТ-12/30	АТ-12/50	АТ-24/30
1	Напряжение сети, В~	100-240			
2	Частота тока, Гц	47-63			
3	Номинальный ток нагрузки, А	1,5	3,0	5,0	3,0
4	Максимальный ток нагрузки, А	2,0	3,5	5,5	3,5
5	Выходное напряжение, В	12,6±0,2			24±0,2
6	Габаритные размеры, мм	127 x 76 x 60			
7	Масса, кг (не более)	0,3	0,35	0,35	0,35

**Указания по технике безопасности**

Запрещается включать блок питания в сеть при снятой крышке, а также при разбитом корпусе или крышке. Замену плавкой вставки запрещается производить при включенном в сеть блоке питания.

**Подготовка к работе и правила эксплуатации**

Для проверки работоспособности блока питания вставить штепсельную вилку сетевого шнура в розетку питающей сети, при этом должен засветиться на верхней крышке индикатор зеленого цвета. Для замены плавкой вставки необходимо снять верхнюю крышку. Провод для питания аппаратуры подключается к зажимам на нижней стороне корпуса. При подключении блока питания соблюдайте полярность. Блок питания предназначен для эксплуатации внутри помещений. Блоки питания АТ-12/15, АТ-12/30, АТ-12/50 имеют регулировку напряжения на выходе в диапазоне от 12В до 14,5В.

Расположение потенциометра для регулировки выходного напряжения 

**Правила хранения**

Блок питания следует хранить в отапливаемых и вентилируемых помещениях при температуре от +5°С до +40°С и относительной влажности до 80% в упаковке производителя.

**Гарантийные обязательства**

Предприятие-изготовитель гарантирует нормальную работу блока питания в течение 1 года с момента продажи.

- Гарантийные обязательства не выполняются в случае:
- выхода из строя блока питания вследствие несоблюдения инструкции по эксплуатации;
  - выхода из строя блока питания вследствие механических повреждений.

Блок питания стабилизированный

- АТ-12/15     АТ-12/30     АТ-12/50     АТ-24/30

признан годным для эксплуатации.



Предприятие-изготовитель: ООО "Аккорд-2001"  
129301, Россия, г. Москва, ул. Космонавтов, д. 14, корп. 2  
Тел./факс: (495) 682-05-47, 686-33-56  
<http://www.accordtec.ru>, e-mail: [info@accordtec.ru](mailto:info@accordtec.ru)