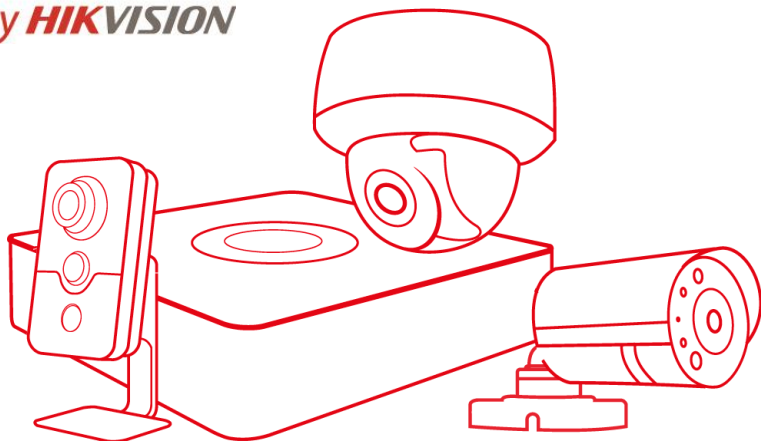


HiWatch
by **HIKVISION**



Паспорт изделия

DS-N304P (B)

4-канальный IP-регистратор с PoE

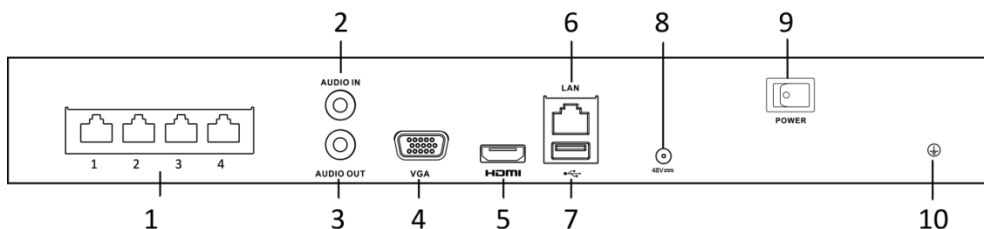
DS-N304P (B)

Ключевые особенности:



- 4 канала
- Запись с разрешением до 8Мп
- Вывод видео с разрешением до 4К
- 1 SATA HDD до 6ТБ
- 1/1 аудиовход/ выход
- Сетевой интерфейс 1 RJ-45 10М/ 100М/ 1000М Ethernet
- PoE интерфейсы
- EXTEND PoE до 250 м 10 Мбит Cat 5e

Интерфейсы задней панели



Цифра	Наименование	Цифра	Наименование
1	PoE интерфейсы	6	LAN
2	Аудиовход	7	USB
3	Аудиовыход	8	Источник питания
4	LAN	9	Вкл./ Выкл.
5	HDMI	10	Заземление

*Изображения и спецификации могут быть изменены без дополнительного уведомления.

*За подробной информацией обращайтесь к вашему персональному менеджеру

Спецификации

DS-N304P (B)	
Видео/аудиовход	
Формат видеосжатия	H.265/ H.265+/ H.264/ H.264+/ MPEG4
IP камеры	4 канала
Аудиовход	1 канал RCA (2.0 Vp-p, 1 KΩ)
Входящая пропускная способность	40Мб/с
Исходящая пропускная способность	80Мб/с
Видео/аудиовыход	
Видеовыход	1 HDMI, 1 VGA
Разрешение вывода	HDMI: 4K (3840 × 2160)/30Гц, 1920 × 1080/60Гц, 1600 × 1200/60Гц, 1280 × 1024/60Гц, 1280 × 720/60Гц, 1024 × 768/60Гц VGA: 1920 × 1080p/60Гц, 1600 × 1200/60Гц, 1280 × 1024/60Гц, 1280 × 720/60Гц, 1024 × 768/60Гц
Аудиовыход	1 канал, RCA (Линейный, 1 KΩ)
Запись	
Количество потоков	2
Основной поток	8Мп/ 6Мп/ 5Мп/ 4Мп / 3Мп / 1080p / UXGA / 720p / VGA / 4CIF / DCIF / 2CIF / CIF / QCIF
Дополнительный поток	VGA / 4CIF / CIF / QVGA, 1/16 к/с ~ 25к/с
Тип потока	Видео, видео и аудио
Битрейт видео	32-16384 кбит/с
Сеть	
Протоколы	TCP/IP, DHCP, Hik-Connect, DNS, DDNS, NTP, SADP, SMTP, NFS, iSCSI, UPnP™, HTTPS
Жесткий диск	
SATA	1 SATA
Объем	До 6 ТБ
Интерфейсы	
Сетевой интерфейс	1 RJ-45 10M / 100M/ 1000M Ethernet
Независимые PoE-интерфейсы	4 независимых PoE интерфейса 10/ 100Мб/с, EXTEND PoE до 250 м 10 Мбит Cat 5e
PoE бюджет	≤50Вт
Поддерживаемые	IEEE 802.3af, IEEE 802.3at

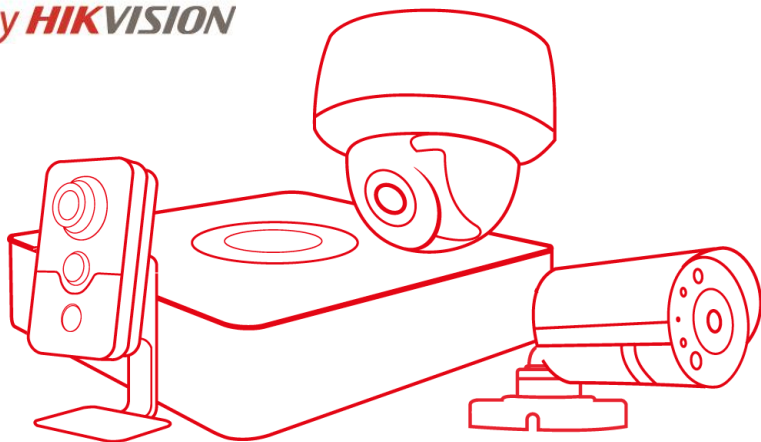
стандарты	
Тревожные входы/выходы	4/1
USB-интерфейс	2 x USB 2.0
Общие	
Питание	DC48В
Потребляемая мощность	До 10Вт (без PoE)
Рабочие условия	-10°C — 55°C, влажность 10% ~ 90%
Размеры	315 × 240 × 48 мм
Вес	≤1 кг (без HDD)

Правила эксплуатации

1. Устройство должно эксплуатироваться в условиях, обеспечивающих возможность работы системы охлаждения. Во избежание перегрева и выхода прибора из строя не допускается размещение рядом с источниками теплового излучения, использование в замкнутых пространствах (ящик, глухой шкаф и т.п.). Рабочий диапазон температур от -10 до +55 (°C)
2. Все подключения должны осуществляться при отключенном электропитании.
3. Запрещена подача на входы устройства сигналов, не предусмотренных назначением этих входов – это может привести к выходу устройства из строя.
4. Не допускается воздействие на устройство температуры свыше +55(°C), источников электромагнитных излучений, активных химических соединений, электрического тока, а также дыма, пара и других факторов, способствующих порче устройства. Не допускается воздействие прямых солнечных лучей непосредственно на матрицу видеокамеры.
5. Конфигурирование устройства лицом, не имеющим соответствующей компетенции, может привести к некорректной работе, сбоям в работе, а также к выходу устройства из строя.
6. Не допускаются падения и сильная тряска устройства.
7. Рекомендуется использование источника бесперебойного питания, во избежание воздействия скачков напряжения или нештатного отключения устройства.

Для получения информации об установке и включении устройства, пожалуйста, обратитесь к Краткому руководству пользователя этого устройства.

HiWatch
by **HIKVISION**



Паспорт изделия

DS-I114

Компактная IP-видеокамера с ИК-
подсветкой до 10 м

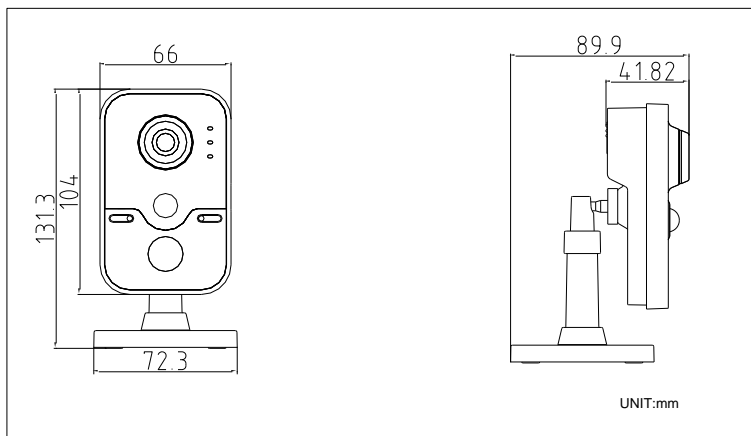
DS-I114



Ключевые особенности:

- Разрешение 1Мп
- ИК-подсветка до 10 м
- Встроенные микрофон и динамик

Размеры



Спецификации

*Изображения и спецификации могут быть изменены без дополнительного уведомления.

*За подробной информацией обращайтесь к вашему персональному менеджеру

DS-I114	
Камера	
Матрица	1/4" Progressive scan CMOS
Чувствительность	0.01лк @(F1.2, AGC вкл.), 0.028лк @(F.2.0, AGC вкл.), Олк с вкл ИК
Скорость электронного затвора	1/3 с ~ 1/100 000 с
Объектив	2.8 мм@F2.0, 4 мм@F2.0, 6 мм@F2.0
Крепление объектива	M12
Угол обзора объектива	69 ° (2.8мм), 55° (4мм), 39° (6мм)
Режим «День/ночь»	Механический ИК-фильтр с автопереключением
Сжатие	
Видеосжатие	H.264/MJPEG
Профиль H.264	Baseline Profile / Main Profile
Битрейт видео	32 кб/с– 8 Мбит/с
Аудиосжатие	G.711/ G.722.1/G.726/MP2L2
Битрейт аудио	64кб/с (G.711) / 16кб/с (G.726) / 32-128кб/с(MP2L2)
Изображение	
Максимальное разрешение	1280 × 720
Основной поток	(1280×720)@25 к/с
Дополнительный поток	(640×480, 352×288, 320×240)@25 к/с
Настройки изображения	Насыщенность, яркость, контраст, резкость, зеркалирование, маска приватности и наложение изображения настраиваются через клиентское ПО или веб-браузер
Улучшение изображения	DWDR, 3D DNR, BLC, ROI
Переключение «День/ночь»	Авто / по расписанию
Smart видеоаналитика	
Детекция движения	Детекция движения
Антисаботаж	Заслон объектива
Сеть	
Сетевое хранение	NAS (NFS, SMB/CIFS)
Протоколы	TCP/IP, ICMP, HTTP, HTTPS, FTP, DHCP, DNS, DDNS, RTP, RTSP, RTCP, NTP, UPnP, SMTP, IGMP, 802.1X, QoS, IPv6, Bonjour, ИК Cloud P2P
Безопасность	Аутентификация пользователя, водяные знаки, фильтрация IP-адресов
Совместимость	ONVIF (PROFILE S, PROFILE G), CGI, ISAPI
Срабатывание тревоги	Обнаружение несанкционированных действий, разрыв сети, конфликт IP-адресов
Действия по тревоге	Запись на microSD/SDHC/SDXC карту, уведомление на клиентское ПО, отправка email, загрузка на FTP, активация канала записи
Интерфейсы	

Сетевой интерфейс	1 RJ45 10M/100M Ethernet
Аудиовход	1 встроенный микрофон
Аудиовыход	1 встроенный динамик
Локальное хранилище	Слот для microSD/SDHC/SDXC до 128 Гб
Основное	
Питание	DC12В±10% / PoE(IEEE 802.3af)
Потребляемая мощность	5Вт макс.
Рабочие условия	-20°C — 45°C, влажность 95% или меньше (без конденсата)
PIR-датчик	Дальность до 8м, угол 90°
Дальность действия ИК-подсветки	До 10м
Материал корпуса	Пластик
Размеры	66 × 91.5 × 131.3мм
Вес	400 гр.

Правила эксплуатации

1. Устройство должно эксплуатироваться в условиях, обеспечивающих возможность работы системы охлаждения. Во избежание перегрева и выхода прибора из строя не допускается размещение рядом с источниками теплового излучения, использование в замкнутых пространствах (ящик, глухой шкаф и т.п.). Рабочий диапазон температур от -20 до +45 (°C)
2. Все подключения должны осуществляться при отключенном электропитании.
3. Запрещена подача на входы устройства сигналов, не предусмотренных назначением этих входов – это может привести к выходу устройства из строя.
4. Не допускается воздействие на устройство температуры свыше +45(°C), источников электромагнитных излучений, активных химических соединений, электрического тока, а также дыма, пара и других факторов, способствующих порче устройства. Не допускается воздействие прямых солнечных лучей непосредственно на матрицу видеокамеры.
5. Конфигурирование устройства лицом, не имеющим соответствующей компетенции, может привести к некорректной работе, сбоям в работе, а также к выходу устройства из строя.
6. Не допускаются падения и сильная тряска устройства.
7. Рекомендуется использование источника бесперебойного питания, во избежание воздействия скачков напряжения или нештатного отключения устройства.

Для получения информации об установке и включении устройства, пожалуйста, обратитесь к Краткому руководству пользователя этого устройства.