



РОСТЕВРОСТРОЙ



# КАЛИТКИ НАВЕСНЫЕ КАССОВЫЕ

*серии*

**« РОСТОВ-ДОН К52К »**

**ПАСПОРТ.  
РУКОВОДСТВО ПО ЭКСПЛУАТАЦИИ**



РОСС RU.AB28.H17365  
ТУ 5284-001-83349852-11

Ростов-на-Дону

## 1. НАЗНАЧЕНИЕ

Калитки навесного крепления серии «Ростов-Дон К52К» используются на кассовых узлах в магазинах для перекрытия прохода.

## 2. ТЕХНИЧЕСКИЕ ДАННЫЕ

Масса калитки, кг:	3,5
Габаритные размеры, мм:	700...1000x60x300
Ширина перекрытия прохода, мм:	700...1000

## 3. УСТРОЙСТВО И ПРИНЦИП РАБОТЫ

Корпус калитки серии «Ростов-Дон К52К» состоит (см. Приложение) из опоры **1** (для установки калитки на стену) и поворотной стойки **2**. С поворотной стойкой соединена дуга **3-4**, которая служит для перекрытия прохода.

Калитка «Ростов-Дон К52К» не имеет механизма возврата дуги в исходное положение. Для того чтобы открыть калитку, необходимо потянуть дугу **3** вверх до упора и повернуть ее на 90° влево или вправо, опустить дугу. Длина дуги может регулироваться. Для этого необходимо ослабить винт поз **5** и выдвинуть или задвинуть дугу **4**, затянуть винт **5**.

## 4. ТРЕБОВАНИЯ БЕЗОПАСНОСТИ

Изготовитель не несет ответственности за ущерб, нанесенный в результате неправильной установки калитки, и отклоняет любые претензии, если установка выполнена не в соответствии с указаниями настоящего руководства.

## 5. ПОДГОТОВКА К РАБОТЕ И ПОРЯДОК УСТАНОВКИ

- 6.1. Распакуйте калитку, проверьте ее комплектность.
- 6.2. Сделайте разметку на стене под крепежные (анкерные) болты по отверстиям в опоре, установив калитку на ее рабочее место. Подготовьте и закрепите крепежные болты.
- 6.3. После завершения монтажа калитка готова к работе.

## 6. ХРАНЕНИЕ И ТРАНСПОРТИРОВАНИЕ.

Калитку в оригинальной упаковке можно перевозить в контейнерах, закрытых железнодорожных вагонах, герметизированных отсеках самолетов, а также автомобильным транспортом с защитой от прямого воздействия атмосферных осадков и пыли в соответствии с правилами перевозки грузов, действующими на каждом виде транспорта. Хранение калитки допускается в помещениях при температуре окружающего воздуха от -20 до + 50° С и значении относительной влажности воздуха до 98% при 25° С без конденсации влаги.

## 7. СВИДЕТЕЛЬСТВО О ПРИЕМКЕ

Калитка механическая «Ростов-Дон К52К» зав.№ \_\_\_\_\_ соответствует техническим требованиям и требованиям безопасности, предъявляемым к группе УХЛ 4.2 по ГОСТ 15150-69, и признана годной к эксплуатации.

Дата выпуска « \_\_\_\_ » \_\_\_\_\_ 201 г.

Подпись \_\_\_\_\_

## 8. ГАРАНТИЙНЫЕ ОБЯЗАТЕЛЬСТВА

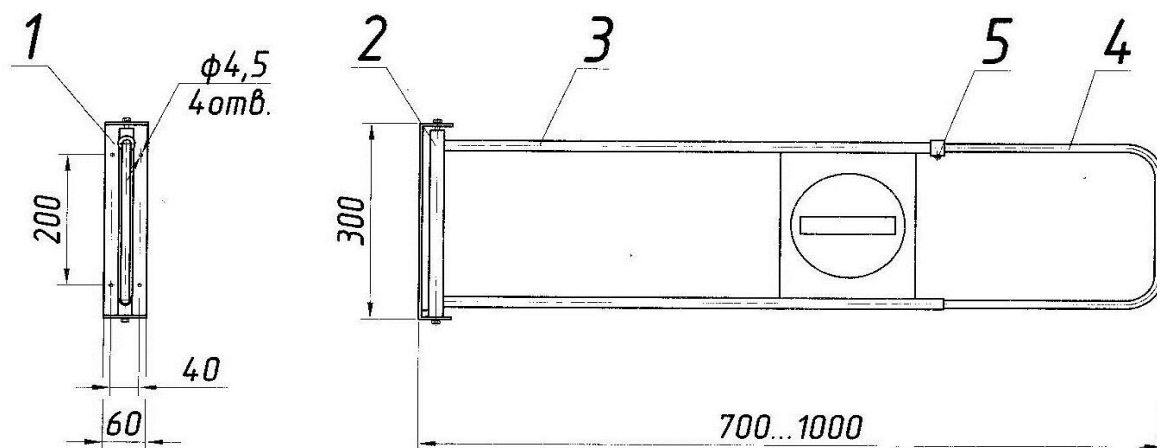
8.1.Изготовитель предоставляет гарантию на калитку в течение 12 месяцев со дня продажи. В течение этого срока Изготовитель бесплатно устраняет дефекты или заменяет неисправные узлы. В гарантийные обязательства не входит бесплатная доставка неисправного изделия в сервисную службу или выезд технического персонала для ремонта. Если ремонт изделия невозможно произвести на месте установки и необходим демонтаж блоков (узлов) или замена на временные, то назначается срок ремонта.

8.2.Гарантия Изготовителя не распространяется на узлы, вышедшие из строя по вине Заказчика, вследствие нарушения правил эксплуатации.

Дата продажи « \_\_\_\_ » \_\_\_\_\_ 201 г.

Подпись \_\_\_\_\_

### Приложение



Габаритные и установочные размеры калитки  
серии "Ростов-Дон K52K"

**СИСТЕМА СЕРТИФИКАЦИИ ГОСТ Р**  
**ФЕДЕРАЛЬНОЕ АГЕНТСТВО ПО ТЕХНИЧЕСКОМУ РЕГУЛИРОВАНИЮ И МЕТРОЛОГИИ**

№ 0818647

**ПРИЛОЖЕНИЕ**

К сертификату соответствия № РОСС RU.AB28.H17365

Перечень конкретной продукции, на которую распространяется  
действие сертификата соответствия

код ОК 005 (ОКП) код ТН ВЭД России	Наименование и обозначение продукции, ее изготовитель	Обозначение документации, по которой выпускается продукция
52 8400	СИСТЕМЫ КОНТРОЛЯ И УПРАВЛЕНИЯ ДОСТУПОМ «Ростов–Дон». КОНСТРУКЦИИ ОГРАЖДЕНИЯ ВРАЩАЮЩИЕСЯ И НЕВРАЩАЮЩИЕСЯ «Ростов-Дон»:	ТУ 5284–001–83349852–11
	<p>Турникеты Р31М-а-б, Р32М-а-б, ПРМ1-а-б, ПРМ2-а-б.</p> <p>Калитки К10-а-б, К11-а-б, К11К-а-б, К11Т-а-б, К11С-а-б, К11П-а-б, К11М-а-б, К21-а-б, К22- а-б, К21М-а-б, К22М-а-б, К51-а-б, К52-а-б, К52К-а-б, К251-а-б, К252-а-б, КТ-а-б, К32Дспе-а-б, К160-а-б.</p> <p>Ограждения-калитки: ОК61-а-б, ОК262-а-б, К12-а-б, К11А-а-б.</p> <p>Ограждения: ОС1-а-б, ОП1-а-б, ОБ1-а-б, ОТ1- а-б, ОТИ1-а-б, ОСН1-а-б, ОС3Б-а-б, ОС3Ц- а-б, ОП2Б-а-б, ОП2Ц-а-б, ОС2ап-а-б, ОС2ак- а-б, ОС2акп-а-б, ОС2акс-а-б, ОП/Р3-а-б.</p> <p>Ограждения полноростовые (ОПР): ОПР/хххх, ОПР/хххх-Д, ОПР/хххх-Д-3Н, ОПР/хххх-Д-3В, ОПР/хххх-Д-ЭМЗ.</p> <p>Стойки ограждений УС1-а-б, УС2-а-б, ОС1/х- у-а-б, ОП1/х-у-а-б, ОБ1/х-у-а-б, ОТ1/х-у-а-б, ОТИ1/х-у-а-б, ОСН1/у-а-б, ОС3-а-б, ОП2-а-б, ОС2ак/у-а-б, ОС2акп/у-а-б, ОС2акс/а-б, ОП- Р/а-б, ОУ-Р/а-б, ОУ-Р/а-б, ОЛ-Р/а-б, ОС1з/0-0/х-у-а-б, ОС2акз/х-у-а-б, ОС2акс/х- у-а-б, ОС2а/х-у-а-б, ОС2а(0)/х-у-а-б, ОС2аз(0)- а-б, ОС1з/х-у-а-б, ОС2акзз/х-у-а-б, ОС2аз- а-б.</p>	



Руководитель органа \_\_\_\_\_

Эксперт \_\_\_\_\_

\_\_\_\_\_

\_\_\_\_\_

А.А. Григорьев

инициалы, фамилия

Н.А. Пенский

инициалы, фамилия

**Сертификат пожарной безопасности: №РОСС RU.И703.04ЮААО.П301.90010**