



DBC 01 DBC 03 - DBC 04

БЕЗПРОВОДНЫЕ ФОТОЭЛЕМЕНТЫ



ИНСТРУКЦИЯ ПО МОНТАЖУ

МОНТАЖ И НАСТРОЙКУ ПРОВОДИТЬ В
СООТВЕТСТВИИ С НАСТОЯЩЕЙ ИНСТРУКЦИЕЙ
ВНИМАНИЕ! НЕПРАВИЛЬНАЯ УСТАНОВКА МОЖЕТ
ПРИВЕСТИ К ПОВРЕЖДЕНИЯМ
ТОЧНО СЛЕДУЙТЕ УКАЗАНИЯМ ИНСТРУКЦИИ
данная инструкция предназначена для
КВАЛИФИЦИРОВАННЫХ СПЕЦИАЛИСТОВ

Условные обозначения



Данным символом обозначаются разделы,
требующие особого внимания.



Данным символом обозначаются разделы,
относящиеся к безопасности.



Данным символом обозначаются разделы,
требующие ознакомления конечного
пользователя.

Ссылки на стандарты

Продукт соответствует стандартам:
EN 12978, UNI EN 957-1, CEI EN 60335-1, UNI EN 12453

Описание

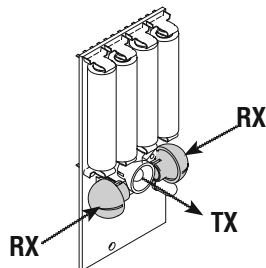
Данное изделие разработано и произведено компанией CAME CANCELLI AUTOMATICI S.p.A. в полном соответствии с действующими нормами безопасности. Гарантийный срок эксплуатации составляет 36 месяцев при отсутствии механических повреждений и следов самостоятельного ремонта.

DBC01

Устройство безопасности состоит из двух элементов:
- ИК-приёмник с питанием \sim 12/24В и светодиодным индикатором разряда батарей (если он мигает, это означает, что батареи разрядятся в течение месяца).
- ИК-передатчик с питанием от батареек (4x1,5В тип ААА).

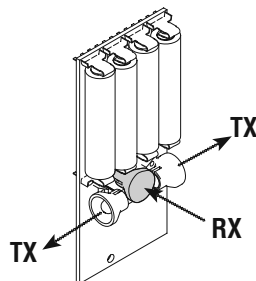
DBC03

ИК-повторитель, состоящий из центрального светодиода и двух боковых фотодиодов. Направление приёма выбирается микропереключателями. Питание от батареек (4x1,5В, тип ААА).



DBC04

ИК-повторитель, состоящий из центрального фотодиода и двух боковых светодиодов. Направление передачи выбирается микропереключателями. Питание от батареек (4x1,5В, тип ААА).



Технические характеристики

DBC 01 (TX - передатчик)

Питание: батарейки 4x1.5В, тип AAA.

Потребляемый ток: 70 мА

Класс защиты: IP 54

Материал: PC-ABS UL94V0 / Поликарбонат/ TPA1 65 NT

Рабочий диапазон температур:



DBC 01 (RX - приемник)

Питание: \sim /= 12/24В

Потребляемый ток: 48 мА

Класс защиты: IP 54

Материал: PC-ABS UL94V0 / Поликарбонат/ TPA1 65 NT

Рабочий диапазон температур:



DBC 03 (ИК-повторитель)

Питание: батарейки 4x1.5В, тип AAA.

Потребляемый ток: 70 мА

Класс защиты: IP 54

Материал: PC-ABS UL94V0 / Поликарбонат/ TPA1 65 NT

Рабочий диапазон температур:



DBC 04 (ИК-повторитель)

Питание: батарейки 4x1.5В, тип AAA.

Потребляемый ток: 70 мА

Класс защиты: IP 54

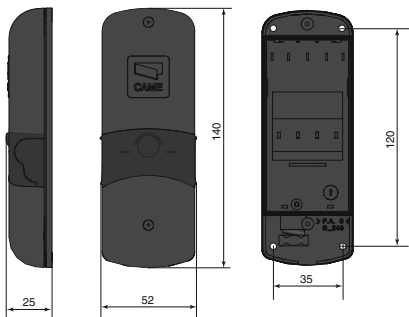
Материал: PC-ABS UL94V0 / Поликарбонат/ TPA1 65 NT

Рабочий диапазон температур:



Габаритные и монтажные размеры

Приёмник/передатчик/повторитель



Установка



Перед монтажом проведите следующие проверки:

- Убедитесь, что электропитание отключено.
- Убедитесь, что фотозлементы будут установлены в месте, защищённом от внешних воздействий и закреплены на твёрдой поверхности. Также проверьте, что выбран подходящий крепёж.
- Электрические кабели должны быть проложены в трубах, обеспечивающих защиту проводки от механических повреждений.

Электрические подключения и выбор функций

DBC 01 (TX)

- 1-Батарейный отсек (4шт., 1,5В, тип AAA)
- 2- ИК-светодиод

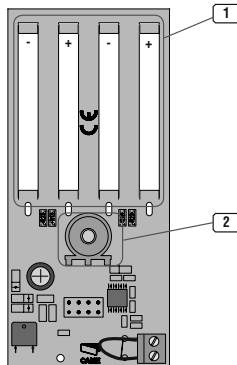
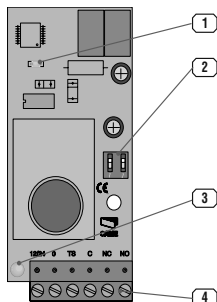


Рис.А

Рис.В



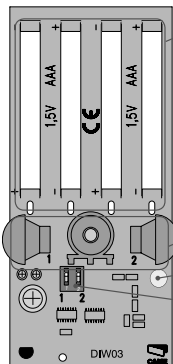
DBC 01 (RX)

- 1 - Индикатор наличия препятствия.
- 2 - Микропереключатели.

Функции микропереключателей:
 Dip 1 ON - электропитание \sim /=12В
 Dip 1 OFF - электропитание \sim /=24В
 Dip 2 OFF - исключает функцию тестирования фотозлементов (используется в случае, когда к контактам TS нет подключений)

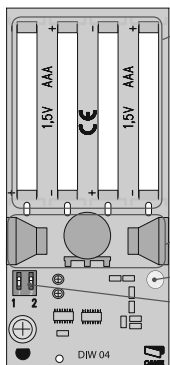
- 3 - Индикатор разряда батареек.
 - 4 - Колодка подключений.
- 10
2
TS
2
- NO
C
C1/C2/C3/C4
- Контакт Н.О.

DBC 03 (ИК-повторитель)



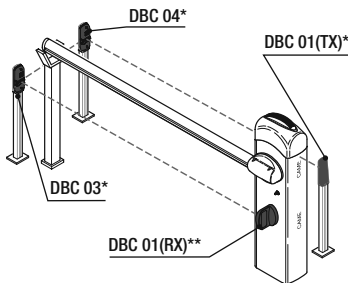
- 1 - Батарейный отсек (4x1,5В, тип ААА).
 - 2 - ИК-приёмный элемент (направление приёма выбирается микропереключателем).
 - 3 - Индикатор разрядки батарей.
 - 4 - Микропереключатели выбора направления приёма.
- DIP 1 ON - левый фотодиод активен
DIP 2 ON - правый фотодиод активен

DBC 04 (ИК-повторитель)



- 1 - Батарейный отсек (4x1,5В, тип ААА).
 - 2 - ИК-передающий элемент (направление передачи выбирается микропереключателем).
 - 3 - Индикатор разрядки батарей.
 - 4 - Микропереключатели выбора направления приёма.
- DIP 1 ON - левый фотодиод активен
DIP 2 ON - правый фотодиод активен

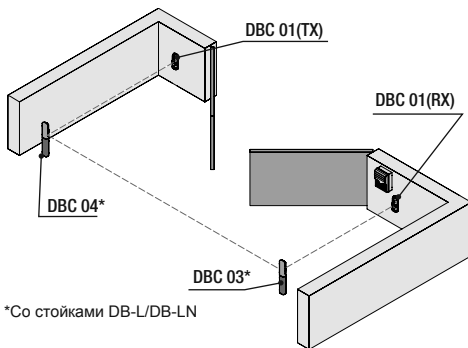
Пример типовой установки и положение микропереключателей



- DBC 01(TX)
Не требует выбора конфигурации
- DBC 01(RX)
Не требует выбора конфигурации
- DBC04
Dip №1 ON
Dip №2 OFF
- DBC03
Dip №1 OFF
Dip №2 ON

*Со стойками DB-L/DB-LN

**С кронштейном G02802



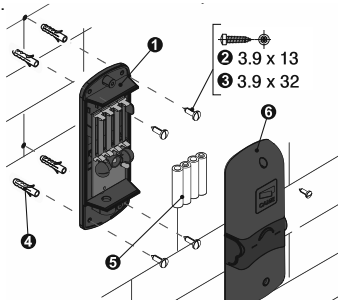
*Со стойками DB-L/DB-LN

DBC 01(TX) Не требует выбора конфигурации	DBC 01(RX) Не требует выбора конфигурации	DBC04 Dip №1 ON Dip №2 OFF	DBC03 Dip №1 OFF Dip №2 ON
--	--	----------------------------------	----------------------------------

ПРИМЕЧАНИЕ: при использовании комплекта DBC01, DBC03, DBC04, как показано на схемах, необходимо удалить перемычку на плате передатчика DBC01(TX).

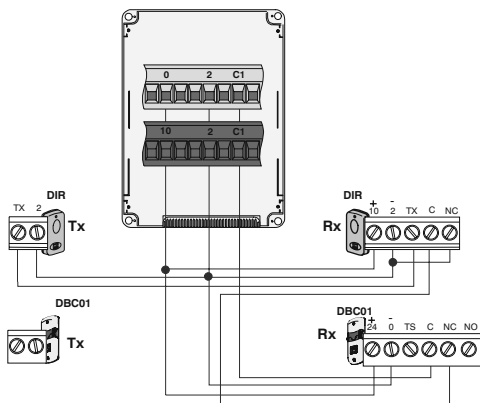
Монтаж

- Убедитесь, что расстояние между фотоэлементами не превышает 10м, фотоэлементы выровнены.
- Закрепите основание корпуса **1**:
 - к стойкам DB-L с помощью саморезов **2** UNI 6954 3.9x3 (поставляются в комплекте DB-L);
 - к стене или металлической поверхности с помощью саморезов UNI 6954 3.9x32 **3** с дюбелями **4**.
- Установите батарейки **5** (4x1,5В, тип ААА) в передатчик и повторители, соблюдая полярность.
- Установите микропереключатели (ON/OFF) в зависимости от конфигурации системы. Подсоедините DBC01 (RX) к плате управления как показано на стр.2.
- Установите крышку корпуса **6** на основание и закрепите винтами **7**.

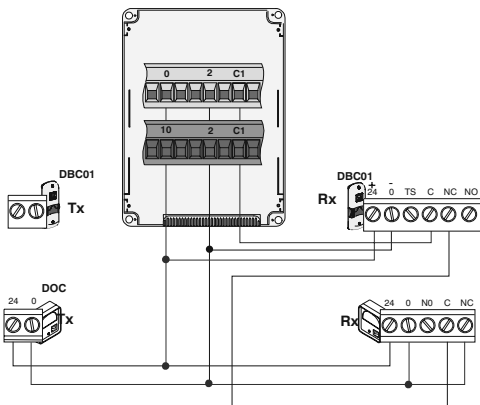


Совместная работа DBC01 с DIR/DOC

DBC с DIR



DBC с DOC



Возможные неисправности

- Индикатор на приёмном элементе моргает: батарейки в передатчике разряжены.
- Индикатор на приёмном элементе светится ровно: нет сигнала от передатчика.

Выведение из эксплуатации и утилизация

Наши продукты изготовлены с использованием различных материалов. Большинство из них (алюминий, пластмасса, железо, электрические кабели) можно считать твёрдыми отходами. Они могут быть переработаны специализированными организациями.

Другие компоненты (электрическая плата батареи и др.) могут содержать опасные отходы. Они должны передаваться компаниям, имеющим лицензию на их переработку в соответствии с действующим законодательством.

Декларация соответствия

CE Declaration of conformity

la CAME Cancelli Automatici S.p.A.
via Martiri della Libertà, 15
31030 Dosson di Casier - Treviso - ITALYtel
(+39) 0422 4940 - fax (+39) 0422 4941
internet: www.came.it - e-mail: info@came.it

Declare under their own responsibility that the following products for gate and garage door automation called:

DBC 01- DBC 03-DBC 04

Are compliant with essential requirements and with pertinent regulations established by the following directives and to the applicable parts of the standards listed below:
Electromagnetic compatibility directive 89/336/EEC - 92/31/EEC
Electrical equipment designed for use within certain voltage limits directive 73/23/EEC - 93/68/EEC
Machinery directive 98/37/EC
EN 61000-6-2
EN 61000-6-3
EN 12978
EN 60529
EN 954-1

L'amministratore delegato
Sig. Andrea Menuzzo

ООО "УМС Рус" - Официальное представительство
компании "CAME Cancelli Automatici S.p.A." в России
Тел.: (495) 739-00-69
Web: www.camerussia.com
E-mail: info@camerussia.com
Техническая поддержка: 8-800-200-15-50