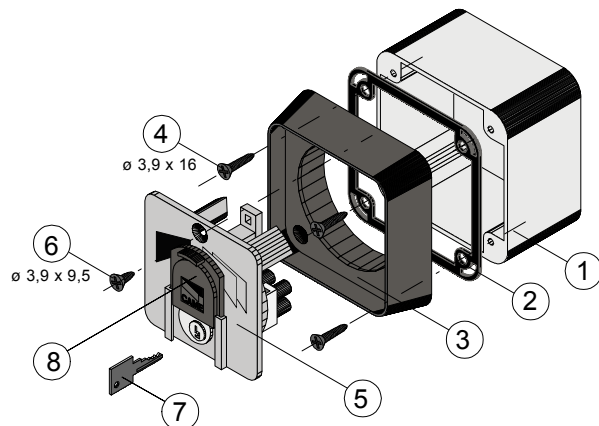


Ключ-выключатель  
с защитой цилиндра  
замка



- 1) Корпус ключа-выключателя
- 2) Уплотнительная прокладка
- 3) Передняя рамка
- 4) Винты крепления передней рамки
- 5) Ключ-выключатель
- 6) Винт крепления ключа-выключателя
- 7) Ключ
- 8) Защитная крышка цилиндра замка

**Монтаж устройства производится в следующем порядке:**

- 1) Укрепить корпус ключа-выключателя в необходимом месте. Провести электрические провода в корпус ключа-выключателя (предварительно просверлить отверстия в обозначенных местах)
- 2) Установить уплотнительную прокладку и переднюю рамку и закрепить винтами.
- 3) Подключить электрические провода к устройству и к блоку управления.
- 4) Вставить ключ в замочную скважину и повернуть. Удерживая ключ повернутым, установить ключ-выключатель в корпус и укрепить винтом.

Нагрузочная  
способность  
контактов

3А - 250V

