

Контроллер замка  
**PERCo-CL201**

Руководство по  
эксплуатации





# СОДЕРЖАНИЕ

1. ОБЩИЕ СВЕДЕНИЯ .....	3
2. ОСНОВНЫЕ ТЕХНИЧЕСКИЕ ХАРАКТЕРИСТИКИ.....	3
3. КОМПЛЕКТ ПОСТАВКИ .....	4
4. ОПИСАНИЕ И РАБОТА.....	4
4.1. ОПИСАНИЕ.....	4
4.2. ПАРАМЕТРЫ ВХОДНЫХ СИГНАЛОВ DS и DU .....	6
4.3. ПАРАМЕТРЫ ВЫХОДНОГО СИГНАЛА ДЛЯ РЕЛЕЙНОГО ВЫХОДА .....	6
4.4. РАБОТА КОНТРОЛЛЕРА КАК ЭЛЕМЕНТА СКУД.....	7
5. ПОРЯДОК МОНТАЖА.....	9
5.1. ПОДГОТОВКА К МОНТАЖУ .....	9
5.2. КАБЕЛИ .....	9
5.3. МОНТАЖ КОНТРОЛЛЕРА .....	11
6. ДИАГНОСТИКА И УСТРАНЕНИЕ НЕИСПРАВНОСТЕЙ.....	16

Настоящее Руководство по эксплуатации предназначено для ознакомления

с техническими характеристиками, составом и принципом работы контроллера замка PERCo-CL201 входящего в единую систему безопасности и повышения эффективности предприятия PERCo-S-20 с целью обеспечения правильной эксплуатации и наиболее полного использования всех его технических возможностей, а также содержит раздел по монтажу. Данное Руководство по эксплуатации действует совместно с Руководством по эксплуатации PERCo-S-20 и Техническим описанием PERCo-S-20, а также с паспортами на устройства, входящие и подключаемые к системе.

Принятые сокращения:

- ИУ — исполнительное устройство;
- ДУ — дистанционное управление;
- СКУД — система контроля и управления доступом.

## 1. ОБЩИЕ СВЕДЕНИЯ

Контроллер замка PERCo-CL201 (далее по тексту — контроллер замка) предназначен для управления одним электромеханическим (электромагнитным) замком со статическим или импульсным управлением, а так же для считывания и расшифровки кода, занесенного в карту доступа и передачу его в контроллеры PERCo-CT/L04 (PERCo-CT03).

Контроллер по устойчивости к воздействию климатических факторов соответствует условиям УХЛ1 по ГОСТ 15150-69 (для эксплуатации на открытом воздухе).

Эксплуатация контроллера допускается при температуре окружающего воздуха от минус 40 до плюс 40°С и относительной влажности воздуха до 93% при 40°С.

Хранение контроллера допускается в закрытых помещениях при температуре окружающего воздуха от минус 40 до плюс 45°С и относительной влажности воздуха до 98% при 25°С.

## 2. ОСНОВНЫЕ ТЕХНИЧЕСКИЕ ХАРАКТЕРИСТИКИ

Номинальное значение напряжения питания постоянного тока, В .	12±1,2 <sup>1</sup>
Ток потребления, мА, не более .....	120
Потребляемая мощность, Вт, не более .....	1,5
Количество контролируемых дверей .....	1
Количество входов дистанционного управления .....	1
Типы карт доступа (брелоков) .....	HID, EM-Marin

<sup>1</sup> В качестве источника питания рекомендуется использовать источник постоянного тока с линейной стабилизацией напряжения и с амплитудой пульсаций на выходе не более 50 мВ.

**Руководство по эксплуатации**

Дальность считывания идентификаторов при номинальном значении напряжения питания для различных карт (брелоков) составляют:

- для карт доступа EM-Marin, см, не менее ..... 9
- для карт доступа HID, см, не менее ..... 7

Дальности считывания кода при установке контроллера замка на металлическом основании для различных карт (брелоков) составляют:

- для карт доступа EM-Marin, см, не менее ..... 7
- для карт доступа HID, см, не менее ..... 5

Стандарт интерфейса связи ..... RS-485

Максимальная длина кабеля подключения контроллеров замка к контроллеру PERCo-CT/L04 (PERCo-CT03), м, не более ..... 1200<sup>2</sup>

Количество пользователей (карт доступа) в аварийном режиме ..... до 128

Масса контроллера, кг, не более ..... 0,3

Габаритные размеры контроллера, мм ..... 145x50x20

Средний срок службы, лет ..... 8

Класс защиты от поражения электрическим током III по ГОСТ Р МЭК730-1-94

Условия эксплуатации:

Температура окружающего воздуха ..... от -40 до +40°С

Относительная влажность ..... не более 93% при 40°С

**3. КОМПЛЕКТ ПОСТАВКИ**

Контроллер PERCo-CL201, шт. .... 1

Металлическое основание, шт. .... 1

Монтажный комплект:

- дюбели пластмассовые, шт. .... 4

- шурупы, шт. .... 4

Упаковка, шт. .... 1

Паспорт, экз. .... 1

Руководство по эксплуатации, экз. .... 1

Руководство пользователя, экз. .... 1

**4. ОПИСАНИЕ И РАБОТА****4.1. ОПИСАНИЕ**

- Контроллер замка PERCo-CL201 представляет собой блок в пластмассовом корпусе, на передней панели которого расположены три светодиодных индикатора. Для крепления контроллера замка к поверхности в комплект поставки входит металлическое основание. Защита электроники от негативных воздействий окружающей среды обеспечивается за счёт заливки его платы компаундом. Кабель для всех подключений к контроллеру замка выведен с его тыльной стороны.

<sup>2</sup> Рекомендуемый тип кабеля, соединяющего контроллер замка с контроллером PERCo-CT/L04 (PERCo-CT03) — КВПЭф-5е 2x2x0,52 (F/UTP2-Cat5е).

- В металлическом основании предусмотрены 4 отверстия для крепления его шурупами к поверхности, на которой устанавливается контроллер замка. Контроллер замка крепится к металлическому основанию с помощью винта, расположенного в нижней части его корпуса.
- Контроллер замка имеет расположенную на его корпусе световую индикацию и встроенную звуковую индикацию. Световая индикация состоит из трех индикаторов: зеленого (вверху), желтого (в центре) и красного (внизу).
- Считывание кода карты подтверждается кратковременным включением звукового индикатора и кратковременным изменением состояния желтого (центрального) светового индикатора на противоположное (выключением, если горел и включением, если не горел).
- Контроллер замка обеспечивает связь с контроллерами PERCo-CT/L04 (PERCo-CT03) по интерфейсу RS-485.
- Адрес контроллера замка при его подключении к контроллеру PERCo-CT/L04 (PERCo-CT03) устанавливается при монтаже замыканием соответствующих проводов (смотри Таблицу 2 п.5.3.2).
- Контроллер работает с картами, размер кода которых не более 64 бит.
- Контроллер имеет:
  - энергонезависимую память для хранения информации до 128 карт доступа в аварийном режиме (при отсутствии связи с контроллером PERCo-CT/L04 (PERCo-CT03));
  - встроенный радиоканал и антенну для работы с картами форматов HID и Em-Marine;
  - релейный выход управления ИУ — Lock (выходы у реле NC, C и NO):
    - при реализации однократного прохода релейный выход активизируется на время удержания ИУ в открытом состоянии (задаётся посредством протокола обмена)<sup>3</sup> или до факта совершения прохода<sup>4</sup>;
    - при реализации режима "Открыто" релейный выход активизируется до изменения режима<sup>5</sup>.
- Контроллер обеспечивает контроль состояния двух входов под управлением выходами типа "сухой контакт" или ОК, выполняющих следующие функции:
  - DS — датчик двери (геркон);
  - DU — кнопка "Выход".
 Контроллер как элемент СКУД обеспечивает следующие режимы работы:
  - "Открыто";
  - "Контроль";
  - "Совещание";

<sup>3</sup> В импульсном режиме управления выход Lock активизируется на время, установленное как «длительность импульса управления ИУ».

<sup>4</sup> Фактом совершения прохода в заданном направлении является передний/задний фронт сигнала DS (зависит от конфигурации ИУ).

<sup>5</sup> В импульсном режиме управления выход Lock активизируется на время, смотри сноску <sup>1</sup>). После чего будет активизироваться каждый раз на это же время через 1 секунду после закрытия двери.

**Руководство по эксплуатации**

- "Охрана";
- "Закрето".

Каждый режим работы поддерживает опции "Верификация" (кроме режима работы "Закрето") и "Индикация".

**4.2. ПАРАМЕТРЫ ВХОДНЫХ СИГНАЛОВ DS и DU**

Все неподключенные входы подтянуты к питанию. Для создания сигнала высокого уровня на всех входных контактах (DS и DU) используются резисторы с сопротивлением 2 кОм, подключенные к шине питания +3,3 В.

Факт активизации для сигнала DS зависит от описания его исходного состояния в ПО PERCo-S-20:

если вход описан как "нормально разомкнут", то его активизация осуществляется подачей на него сигнала низкого уровня относительно контакта GND. При этом управляющим элементом могут быть нормально разомкнутый контакт реле или схема с открытым коллекторным выходом.

если вход описан как "нормально замкнут", то его активизация осуществляется снятием с него сигнала низкого уровня относительно контакта GND. При этом управляющим элементом могут быть нормально замкнутый контакт реле или схема с открытым коллекторным выходом.

Исходное состояние сигнала DU не описывается в ПО PERCo-S-20, оно считается как "нормально разомкнут", поэтому активизация для данного входа осуществляется подачей на него сигнала низкого уровня относительно контакта GND. При этом управляющим элементом могут быть нормально разомкнутый контакт реле или схема с открытым коллекторным выходом.

Управляющий элемент должен обеспечивать следующие характеристики сигналов:

управляющий элемент — контакт реле:

- минимальный коммутируемый ток, мА, не более ..... 1
- сопротивление замкнутого контакта

(с учетом сопротивления кабеля подключения), Ом, не более ..... 300

управляющий элемент — схема с открытым коллекторным выходом:

- напряжение на замкнутом контакте
- (сигнал низкого уровня, на входе контроллера), В, не более ..... 0,8

**4.3. ПАРАМЕТРЫ ВЫХОДНОГО СИГНАЛА ДЛЯ РЕЛЕЙНОГО ВЫХОДА**

Релейный выход Lock имеет полную группу контактов (нормально разомкнутый NO, нормально замкнутый NC и общий выводной С контакты), используется для управления ИУ и имеет следующие параметры:

- максимальное коммутируемое
- напряжение постоянного тока, В, не более ..... 30

- максимальное коммутируемое
- напряжение переменного тока, В, не более ..... 42

- максимальный коммутируемый
- постоянный/переменный ток, А, не более ..... 2

#### **4.4. РАБОТА КОНТРОЛЛЕРА КАК ЭЛЕМЕНТА СКУД**

##### **Режим "Открыто":**

При включении режима ИУ разблокируется и остается разблокированным в течение всего времени, пока режим включен. Нажатие на кнопку ДУ игнорируется. При предъявлении карты при открытой двери (вход DS — активизирован) сразу регистрируется событие о проходе.

При предъявлении карты при закрытой двери (вход DS — нормализован) событие о проходе или нарушении доступа с фиксацией причин нарушения, в зависимости от прав доступа данной карты, регистрируется:

- о проходе — по факту открытия двери (активизация входа DS), если открытие двери произошло в течение времени удержания в открытом состоянии. Если в течение времени удержания в открытом состоянии проход не состоится, регистрируется событие об отказе от прохода;
- о нарушении доступа — по факту предъявления карты-нарушителя.

##### **Режим "Контроль":**

При включении режима ИУ блокируется. При нажатии на кнопку ДУ или при предъявлении карты, удовлетворяющей всем критериям разрешения доступа, ИУ разблокируется на время, равное времени удержания ИУ в открытом

состоянии. Последующая блокировка ИУ происходит либо по открытию, либо по закрытию двери, в зависимости от установок; либо по истечению времени удержания ИУ в открытом состоянии.

Если ИУ было разблокировано с помощью карты, то при последующем проходе через него в течение времени удержания в открытом состоянии регистрируется событие о проходе. При предъявлении карты при открытой двери (вход DS — активизирован) сразу регистрируется событие прохода.

Если ИУ было разблокировано с помощью карты, а прохода (активизации входа DS) в течение времени удержания в открытом состоянии не произошло, то контроллер блокирует ИУ и регистрирует событие об отказе от прохода.

Если предъявленная карта не удовлетворяет каким-либо критериям разрешения доступа, регистрируется событие о нарушении прав доступа с фиксацией причин нарушения.

##### **Режим "Совещание":**

Алгоритм работы аналогичен режиму "Контроль". Различие заключается в индикации.

##### **Режим "Охрана":**

При включении режима ИУ блокируется и остается заблокированным в течение всего времени, пока режим включен. Нажатие на кнопку ДУ игнорируется. Открывание двери в режиме вызывает регистрацию события о несанкционированном проходе через ИУ и, при задании соответствующих опций, включение сигнала тревоги. Предъявление карты, не удовлетворяющей каким-либо критериям разрешения доступа, вызывает регистрацию со-



## Руководство по эксплуатации

### Бытия

о нарушении прав доступа и, при задании соответствующих опций, включение сигнала тревоги.

#### **Режим "Закрото":**

При включении режима ИУ блокируется и остается заблокированным в течение всего времени, пока режим включен. Нажатие на кнопку ДУ игнорируется. Предъявление любой карты вызывает регистрацию события о нарушении прав доступа. Открывание двери в режиме вызывает регистрацию события о несанкционированном проходе через ИУ и, при задании соответствующих опций, включение сигнала тревоги.

#### **Опция "Верификация"**

Решение о доступе/смене режима принимается внешним коммиссионирующим устройством в соответствии с протоколом обмена.

При предъявлении карты контроллер посылает запрос на IP-адрес коммиссионирующего устройства и на основании ответа разрешает/запрещает доступ или изменяет режим с регистрацией соответствующего события.

#### **Опция "Индикация"**

При предъявлении карты контроллер посылает ее код на IP-адрес коммиссионирующего устройства.

#### **Аварийный режим работы:**

При пропадании связи более чем на 4 с между контроллером замка PERCo-CL201 и контроллером PERCo-CT/L04 (PERCo-CT03), к которому он подключен, контроллер замка PERCo-CL201 переходит в автономный режим работы. Работа контроллера замка PERCo-CL201 в автономном режиме работы зависит от режима работы, в котором он был на момент пропадания связи с вышестоящим контроллером:

- если был режим "Открыто", то ИУ остается разблокированным, нажатие на кнопку ДУ игнорируется (индикация нахождения в данном режиме — мигание зеленым индикатором с частотой 2 Гц);
- если были режимы "Контроль", "Совещание", "Охрана" или "Закрото", то ИУ блокируется ( индикация нахождения в данном режиме — мигание желтым индикатором с частотой 2 Гц). При нажатии на кнопку ДУ или при предъявлении карты, находящейся в аварийном списке данного контроллера, ИУ разблокируется на время, равное времени удержания ИУ в открытом состоянии. Последующая блокировка ИУ происходит либо по открытию, либо по закрытию двери, в зависимости от установок; либо по истечению времени удержания ИУ в открытом состоянии.

## 5. ПОРЯДОК МОНТАЖА

### 5.1. ПОДГОТОВКА К МОНТАЖУ

Перед подготовкой системы к монтажу следует внимательно ознакомиться с данным Руководством по эксплуатации. Тщательно сверьте наличие оборудования, компонентов и ЗИП согласно сведений о комплектах поставки в паспортах и руководствах по эксплуатации соответствующих изделий. Убедитесь в отсутствии на оборудовании механических повреждений. Выберите места размещения оборудования в соответствии с нижеследующими рекомендациями. Разметьте места крепления. Осуществите прокладку, подвод и крепеж всех кабелей. Проверьте отсутствие обрывов и коротких замыканий во всех линиях. Монтаж замка проводите согласно инструкции в технической документации на него.

***Внимание — Все подключения и установка перемычек должны производиться только при выключенном оборудовании, отключенных источниках питания.***

Монтаж линий связи должен соответствовать рекомендациям стандартов **EIA/TIA RS-422A/485**.

Во многих случаях, при эксплуатации СКУД, серьезные проблемы вызывает воздействие разрядов статического электричества. Как правило, в замковых системах, перенос статического заряда происходит по цепи питания замка в момент прикосновения к дверной ручке. При установке замка на/в металлическую дверь, перенос заряда происходит даже в том случае, если между дверной ручкой и замком нет непосредственного контакта, например, установлен электромагнитный замок. В условиях высокой вероятности появления статических зарядов (напольные покрытия в помещениях выполнены из линолеума или ковролина, установлены кондиционеры воздуха) рекомендуется заблаговременно выполнить комплекс мер по защите системы от статического электричества. Для снятия статического электричества рекомендуется заземлить корпус или запорную планку замка. В случае установки замка на металлическую дверь, рекомендуется заземлять полотно двери. Заземление выполнять проводом с сечением не менее 0,75 кв.мм. Не допускается совместная с проводом заземления, на участке более чем 1 м, прокладка проводов питания замка, кабелей от датчиков и кнопки дистанционного управления. Монтаж должен соответствовать **СНиП 3.05.07-85 Системы автоматизации и СНиП 3.05.06-85 Электротехнические устройства**.

### 5.2. КАБЕЛИ

При прокладке всех сигнальных кабелей (кнопки ДУ, датчика двери и замку) и кабелей низковольтного питания, необходимо учитывать, что:

- близко расположенные источники электрических помех могут вызывать сбои в работе системы, поэтому нельзя устанавливать оборудование на расстоянии менее 1 м от электрогенераторов, электродвигателей, реле переменного тока, тиристорных регуляторов света и других мощных источников электрических помех.

## Руководство по эксплуатации

- при прокладке все сигнальные кабели, датчики, ИУ и кабели низковольтного питания должны быть размещены на расстоянии не менее 50 см от силовых кабелей переменного тока, кабелей управления мощными моторами, насосами, приводами и т. д.
- пересечение всех сигнальных кабелей с силовыми кабелями допускается только под прямым углом.
- любые удлинения кабелей производить **только методом пайки**.

Таблица 1

## Кабели, применяемые в PERCo-S-20

№ кабеля	Кабельное соединение	Макс. длина	ТИП
1	Ethernet (IEEE 802.3) - контроллер	100 м	Четыре витые пары не ниже пятой категории с сечением проводов не менее 0.2 мм <sup>2</sup>
2	Магистраль: контроллер — считыватель /блок индикации с ИК-приемником (указана суммарная максимальная длина кабеля)	50 м	
3	Контроллер замка — ИУ	30 м	Двужильный кабель с сечением проводов не менее 0.75 мм <sup>2</sup> (например, ШВВП (2x0.75 двухцветный))
4	Контроллер замка — кнопка ДУ	30 м	Двужильный кабель с сечением проводов не менее 0.2 мм <sup>2</sup> (например, RAMCRO SS22AF-T (2x0.22) или CQR-2)
5	Контроллер замка — датчик двери	30 м	
6	Контроллер замка — ШС		Двужильный кабель с сечением проводов не менее 0,5 мм <sup>2</sup> (например, КСПВ 2x0,5)
7	Контроллер замка/турникета (вход) — дополнительный датчик	30 м	Двужильный кабель с сечением проводов не менее 0.2 мм <sup>2</sup> (например, RAMCRO SS22AF-T (2x0.22) или CQR-2)
8	Контроллер замка/турникета (выход) — дополнительное оборудование	30 м	
9	Контроллер турникета — турникет со встроенной электроникой PERCo	30 м	Шестижильный кабель с сечением проводов не менее 0,2 мм <sup>2</sup> (например, CQR CABS6 (6x0.22с))
10	Контроллер турникета — турникет сторонних производителей	30 м	
11	Контроллер турникета — пульт дистанционного управления	50 м	Восьмижильный кабель с сечением проводов не менее 0,2 мм <sup>2</sup> (например, CQR CABS8 (8x0.22с))
12	Встроенный контроллер турникета — стойка турникета	1 м	Кабель турникета TTD-03.1.930.00
13	Контроллер замка/турникета — источник питания	2 м	Двужильный кабель с сечением проводов не менее 0.75 мм <sup>2</sup>

## Контроллер замка PERCo-CL201

№ кабеля	Кабельное соединение	Макс. длина	ТИП
			(например, ШВВП (2x0.75 двухцветный))
14	Контроллер турникета — радиоуправление	50 м	Шестижильный кабель с сечением проводов не менее 0,2 мм <sup>2</sup> (например, CQR CABS6 (6x0.22с))
15	Магистраль: контроллер СТ/L04 — контроллер замка CL201 (указана суммарная максимальная длина кабеля)	1200 м	Витая пара не ниже пятой категории с сечением проводов не менее 0.2 мм <sup>2</sup>

### 5.3. МОНТАЖ КОНТРОЛЛЕРА

#### 5.3.1. Общие указания

Монтаж контроллера замка PERCo-CL201 должен производиться специалистом-электромонтажником. При монтаже контроллера замка пользуйтесь только исправным инструментом.

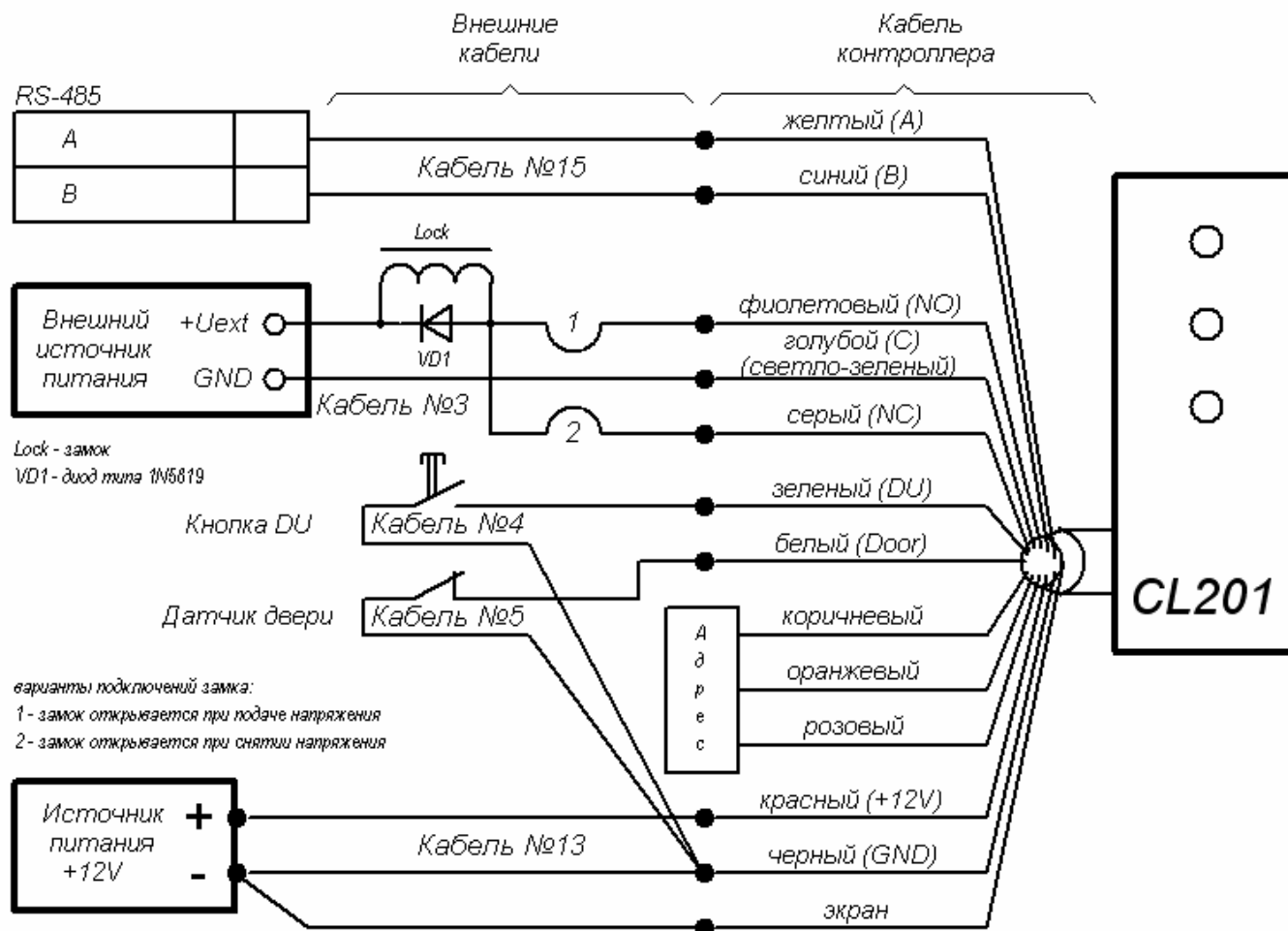
Схема монтажа представлена на рисунке 1.

Контроллеры замка PERCo-CL201 рекомендуется монтировать в непосредственной близости от ИУ. Точная высота для монтажа контроллера замка должна выбираться исходя из соображения удобства для предъявления карт доступа (например, 120 - 150 сантиметров от пола).

Контроллеры замка PERCo-CL201 подключаются к контроллеру PERCo-CT/L04 (PERCo-CT03) по интерфейсу RS-485 (аналогично выносным считывателям), при этом линия связи **последовательно подводится ко всем устройствам** (считывателям, контроллерам замка PERCo-CL201, блоку индикации с ИК-приемником, ТСВ).

По концам линии связи интерфейса RS-485 должны быть установлены концевые резисторы.

## Руководство по эксплуатации



**Рисунок 1 – Схема подключений контроллера замка PERCo-CL201**

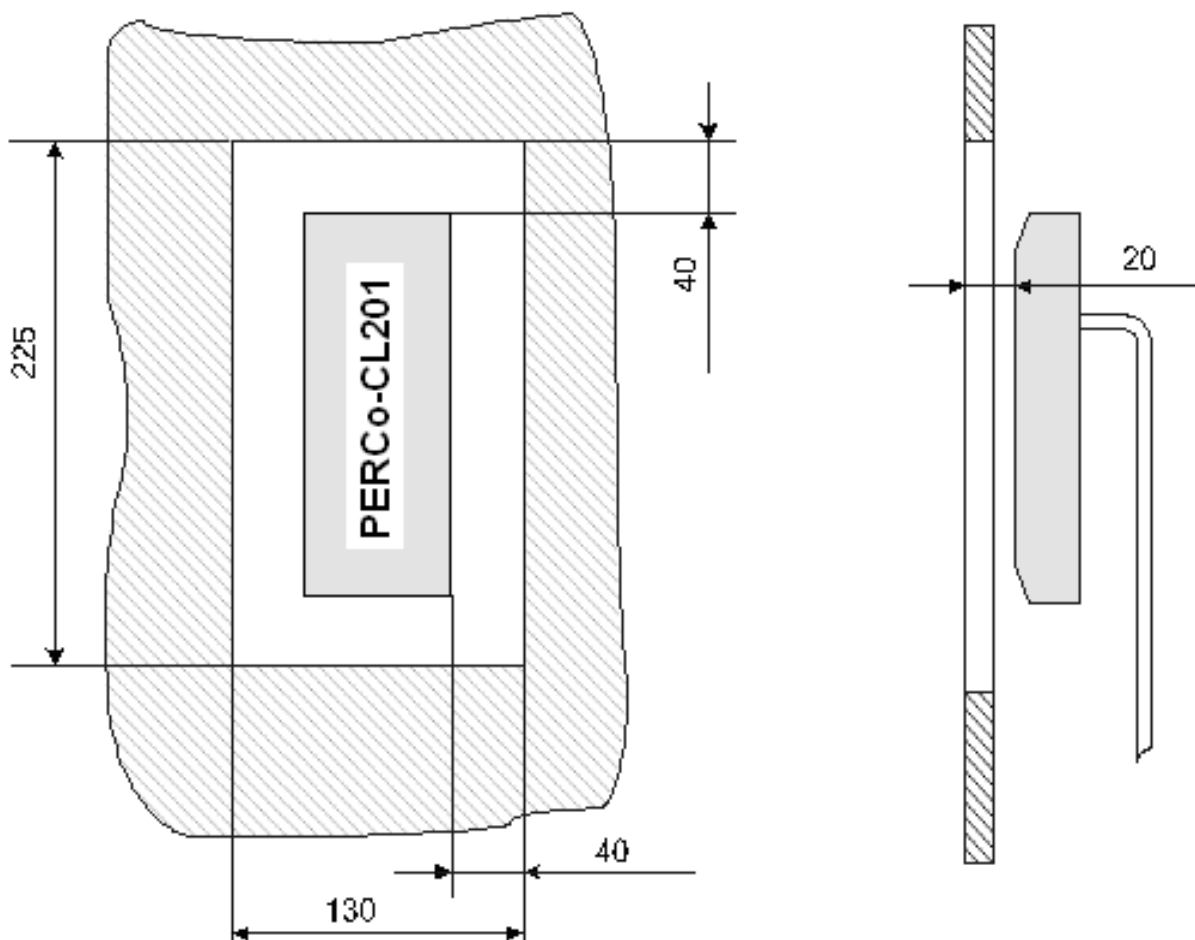
**Примечание к схеме на рисунке 1** — Если подключаемый замок не имеет встроенной цепи искрозащиты, необходимо установить диод искрозащиты (VD1). В случае невыполнения данного требования, изготовитель не гарантирует долговечности и устойчивости работы контроллера. Тип диода определяется исходя из максимального тока потребления замка, максимальная рабочая частота диода должна быть не менее 100 кГц. Диод устанавливается в непосредственной близости от замка.

**Внимание!** При подключении электромагнитного замка, который не имеет размагничивающей цепи, во избежание намагничивания замка рекомендуется вместо искрогасящего диода применять двунаправленный сапрессор (bidirectional suppressor) на напряжение 15 - 18 вольт, например BZW06-15B или P6KE18C.

### 5.3.2. Последовательность монтажа контроллера PERCo-CL201:

1. Распакуйте коробку и проверьте комплектность контроллера замка PERCo-CL201.
2. Определите место установки контроллера замка PERCo-CL201. При этом необходимо учитывать, что:

- При установке контроллера замка PERCo-CL201 за металлической поверхностью, в ней необходимо вырезать окно, напротив которого, равноудалено от краев окна, и устанавливается контроллер (см. рис. 2), при этом размеры окна должны быть не менее 225x130 мм. Само окно может быть закрыто неметаллической вставкой (например, из пластмассы), а контроллер замка PERCo-CL201 может быть утоплен вглубь окна на расстояние не более 20 мм от внешней стороны металлической поверхности — дальность считывания кода при таком способе монтажа контроллера замка PERCo-CL201 уменьшается на 30 - 50%;
- Взаимное удаление контроллеров замка PERCo-CL201 друг от друга и от считывателей должно составлять не менее 50 см.

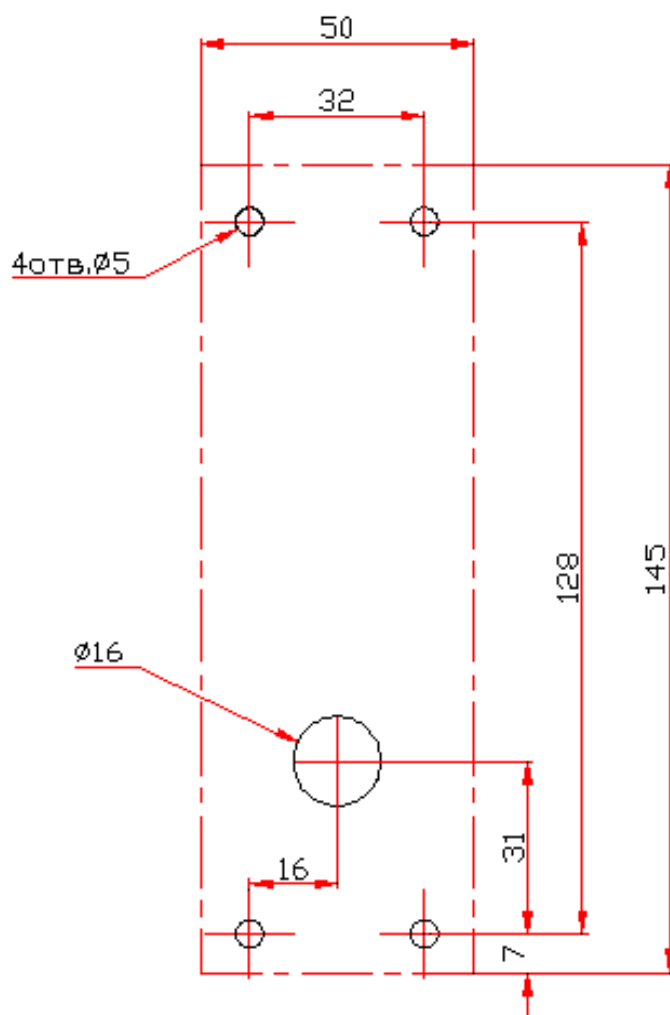


**Рисунок 2 — Установка контроллера замка PERCo-CL201 за металлической поверхностью**

3. Произведите разметку и разделку отверстий на установочной поверхности для крепления металлического основания и проводки кабеля от контроллера замка PERCo-CL201 (см. рис. 3).
4. Ослабьте винт, расположенный в нижней части корпуса контроллера замка PERCo-CL201 и крепящий его к металлическому основанию. Снимите металлическое основание и закрепите его с помощью четырех шурупов 3x25. Если данный контроллер не является конечным устройством на линии связи интерфейса RS-485 подключения периферии, то необходимо отключить на

## Руководство по эксплуатации

нем концевой резистор, для чего перекусите кусачками перемычку «отключение концевой резистора» (перемычка XP1 см. рис.4). Учтите, что в этом случае необходимо будет установить концевые резисторы по реальным концам линии связи интерфейса RS-485. Пропустите кабель контроллера замка PERCo-CL201 через предназначенное для него отверстие на установочной поверхности. Установите контроллер замка PERCo-CL201 на металлическое основание и закрепите на нем с помощью винта, расположенного в нижней части корпуса контроллера.



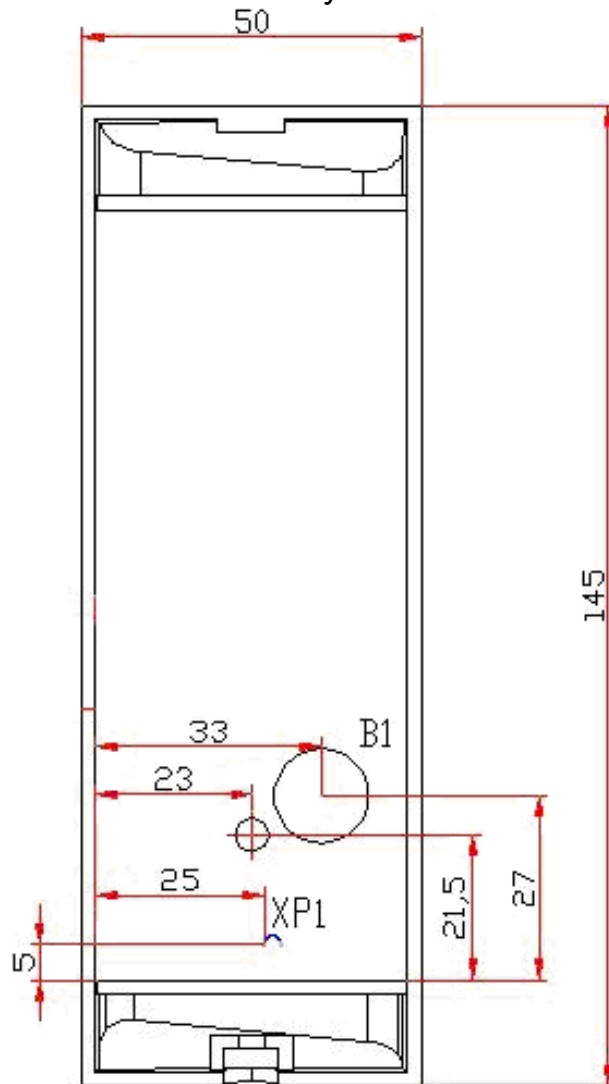
**Рисунок 3 — Разметка отверстий для установки контроллера замка PERCo-CL201 (штрих-пунктиром показаны размеры металлического основания)**

5. Проложите кабель линии связи (кабель №15), закрепите его и подключите к контроллеру PERCo-CT/L04. **Удлинение кабеля линии связи производить кабелем с витыми парами, при этом сигнальные линии А и В должны идти в одной паре.**

**Внимание! При креплении контроллера замка PERCo-CL201 необходимо обеспечить радиус изгиба кабеля у основания контроллера не менее 10 мм.**

6. Произведите разделку двери и монтаж замка (защелки) в соответствии с паспортом на замок (защелку). Подключите кабель №3 к замку (защелке).

7. Установите кнопку ДУ. Место для монтажа кнопки ДУ должно выбираться, исходя из соображения удобства ее (например, рядом с дверью). Подключите кабель №4 к кнопке ДУ.
8. Смонтируйте магнитный датчик двери. Магнитный датчик двери (геркон) должен быть закреплен на раме двери, а магнит — на двери таким образом, чтобы при закрытой двери обеспечивалось устойчивое замыкание контакта датчика. Подключите кабель №5 к датчику.
9. Установите источник питания на место его постоянной эксплуатации. Подключите кабель №13 к источнику питания.



**Рисунок 4 — Расположение пьезоэлемента (B1) и перемычки “отключение концевого резистора” (XP1) для контроллера PERCo-CL201**

10. Установите адрес контроллера, замкнув соответствующие провода с проводом GND (черный) согласно таблицы 2:



## Установка адреса контроллера PERCo-CL201

Замкнуты с черным проводом	Адрес контроллера
розовый и оранжевый и коричневый	3
розовый и оранжевый	4
розовый и коричневый	5
розовый	6
оранжевый и коричневый	7
оранжевый	8
коричневый	9
никто из вышеперечисленных не замкнут	10

**Внимание! Не замкнутые с черным проводом адресные линии (провода розовый, оранжевый и коричневый) должны быть заизолированы, чтобы избежать их контакта как с другими проводами, так и между собой.**

11. Подключите кабели к контроллеру, как показано в схеме на рисунке 1.

12. Произведите укладку и закрепление кабелей, используя при необходимости пластиковые скобы (например, SC4-6, SC5-7, SC7-10).

При монтаже кабелей необходимо учитывать требования п.5.2.

## 6. ДИАГНОСТИКА И УСТРАНЕНИЕ НЕИСПРАВНОСТЕЙ

Причинами неисправности контроллера могут быть:

1. Неисправность источника питания контроллера — проверьте источник питания.

2. Неисправность линий подключения к контроллеру различных устройств (замка, датчика двери, кнопки ДУ) — проверьте исправность линий подключения этих устройств.

3. Неисправность подключенных к контроллеру различных устройств — проверьте исправность этих устройств.

4. Выход из строя электро-радио элементов, установленных на плате контроллера — данный контроллер необходимо прислать в ремонт.



## Сервисные центры PERCO

<b>Москва</b> ул. Профсоюзная, д. 128, корп. 3 Тел.: + 7 495 514-35-84 Факс: + 7 495 913-30-39 E-mail: naladka@sotops.ru www.sotops.ru	<b>ООО «АСБ СОТОПС»</b>	<b>Екатеринбург</b> ВИЗ-Бульвар, д. 13/В, оф. 101 Тел./Факс: + 7 343 372-72-27 E-mail: serv@armoural.ru	<b>ООО «АРМО-Урал Сервис»</b>
<b>Москва</b> проезд Серебрякова, д.14,стр. 11 Тел.: + 7 495 229-45-15 Факс: + 7 495 229-45-15 доб. 201 E-mail: spetrenko@global-id.ru www.global-id.ru	<b>ООО «ГЛОБАЛ АЙ ДИ»</b>	<b>Екатеринбург</b> ул. Бажова, д. 103, оф. 42 Тел.: + 7 343 221-38-92 Факс: + 7 343 355-16-28 E-mail: support@atehn.ru www.atehn.ru	<b>ООО «Активные технологии»</b>
<b>Москва</b> ул. Матвеевская. д. 20, стр. 3 Тел.: + 7 495 921-38-76 Факс: + 7 495 921-38-76 E-mail: perco@sinf.ru www.sinf.ru	<b>ЗАО «ЗАЩИТА ИНФОРМАЦИИ»</b>	<b>Екатеринбург</b> ул. Коминтерна, дом № 16, офис 624 Тел.: + 7 343 253-89-88 Факс: + 7 343 253-89-88 E-mail: sc@novamatica.ru www.novamatica.ru	<b>ООО «Новаматика»</b>
<b>Москва</b> Ленинградский пр., 80, корп. 5А, офис 203 Тел.: + 7 495 799-92-80 Факс: + 7 495 799-92-81 E-mail: akim@megalion.ru www.proper.ru	<b>ООО «Компания МЕГАЛИОН»</b>	<b>Екатеринбург</b> ул. Вишневая, д.69, литер Б, офис 317 Тел.: + 7 343 382-08-42 Факс: + 7 343 382-08-42 E-mail: info@electrovision.ru www.electrovision.ru	<b>ООО «Электровижн»</b>
<b>Москва</b> Высоковольтный проезд, д.1, стр.49, офис 137 Тел.: + 7 495 640-50-50 Факс: + 7 495 640-50-50 E-mail: serv@mirdostupa.ru www.mirdostupa.ru	<b>ООО «Мир доступа»</b>	<b>Нижний Новгород</b> ул. Советская, д. 3 Тел.: + 7 831 246-35-17 Факс: + 7 831 246-16-22 E-mail: perco@r-style.nnov.ru www.r-style.nnov.ru	<b>ООО «Эр-Стайл Волга интеграция»</b>
<b>Минск</b> ул. Кульман, 2, офис 424 Тел.: + 375 17 292-35-52 Факс: + 375 17 292-70-52 E-mail: prosvet@securit.by www.securit.by	<b>ИВООО «Просвет»</b>	<b>Одесса</b> ул. Палубная, 9/3 Тел./Факс: + 380 48 777-66-11 E-mail: yugo-zapad@optima.com.ua www.sw.odessa.ua	<b>ООО "Агентство информационной безопасности «Юго-Запад» "</b>
<b>Минск</b> ул. Машиностроителей, 29-502 Тел.: + 375 17 341-50-50 Факс: + 375 17 341-50-50 E-mail: support@secur.by www.secur.by	<b>Сфератрэйд ОДО</b>	<b>Пермь</b> ул.25 Октября, 72 Тел.: + 7 342 260-97-03 Факс: + 7 342 260-97-00 доб.116 E-mail: perco@grdn.ru www.grdn.ru	<b>ООО «Гардиан»</b>
<b>Санкт-Петербург</b> Аптекарский проспект, д. 2 Тел.: + 7 812 600-20-60 доб. 252,227 Факс: + 7 812 600-20-60 доб. 227 E-mail: marakhovskiy@garantgroup.com www.garantgroup.com	<b>ООО «Компания «ГАРАНТ»»</b>	<b>Ростов-на-Дону</b> ул.Ленина, 118-а Тел.: + 7 863 293-90-94 Факс: + 7 863 293-02-48 E-mail: perco@r-style.donpac.ru www.r-style.donpac.ru	<b>ООО «Эр-Стайл Юг»</b>
<b>Санкт-Петербург</b> ул. Бобруйская, д. 7, лит. «А» Тел.: + 7 812 542-57-05 Факс: + 7 812 542-57-05 E-mail: egorov_iv@intebro.ru www.intebro.ru	<b>ООО «Интебро»</b>	<b>Тольятти</b> ул. Юбилейная, 31- Е оф. 705 Тел.: + 7 8482 42-02-41 Факс: + 7 8482 70-65-46 E-mail: perco@unitcom.ru www.unitcom.ru	<b>ООО «Юнит»</b>
<b>Барнаул</b> проезд Полюсный, д.39 Тел.: + 7 3852 624-777 Факс: + 7 3852 624-888 E-mail: service@sp-e.ru www.sp-e.ru	<b>ООО НТП «Специальная Электроника»</b>	<b>Тюмень</b> ул. Северная, 3/2 Тел.: + 7 3452 46-13-65 Факс: + 7 3452 50-91-24 E-mail: tmnperco@tmk-pilot.ru www.tmk-pilot.ru	<b>ООО ТМК «ПИЛОТ»</b>
<b>Воронеж</b> ул. Свободы, дом 31, лит. А, пом. 1 Тел.: + 7 473 251-22-25 Факс: + 7 473 261-19-80 E-mail: AZimin@radomir.intercon.ru www.rmv.ru	<b>ООО «Радомир»</b>	<b>Киев</b> ул. Лятошинского, 12, к. 65 Тел.: + 380 44 331-82-21 Факс: + 380 44 331-81-66 E-mail: info@systcom.com.ua www.systcom.com.ua	<b>ЧП «Системные коммуникации»</b>
<b>Воронеж</b> ул. Текстильщиков, д. 2-А, офис 305 Тел.: + 7 473 251-52-36 Факс: + 7 473 251-52-36 E-mail: lumitar@mail.ru www.lumitar.ru	<b>ООО «ЛЮМИТАР»</b>	<b>Челябинск</b> ул. Каслинская, 30 Тел.: + 7 351 729-99-77 Факс: + 7 351 729-99-77 E-mail: service@ural-sb.ru www.ural-sb.ru	<b>ООО «УРАЛ-системы безопасности»</b>
<b>Казань</b> ул. Минская, 26 А Тел.: + 7 843 262-13-57 Факс: + 7 843 262-17-17 E-mail: forexsb@mail.ru www.forex-sb.ru	<b>ООО «ФОРЭКС- СБ»</b>	<b>Караганда</b> бульвар Мира, 19 Тел.: + 7 7212 50-03-49 Факс: + 7 7212 56-16-99 E-mail: service@htss.kz www.htss.kz	<b>ТОО «Hi-Tec Security Systems»</b>
<b>Владивосток</b> ул. Лазо, д. 26 Тел.: + 7 4232 20-97-07 Факс: + 7 4232 20-97-13 E-mail: dima@acustika.ru www.acustika.ru	<b>ООО «Акустика Плюс»</b>		



## ООО «Завод ПЭРКо»

Тел.: (812) 329-89-24, 329-89-25

Юридический адрес:  
180600, г. Псков, ул. Леона Поземского, 123 В

### Техническая поддержка:

Тел./факс: (812) 321-61-55, 517-85-45

- system@perco.ru** – по вопросам обслуживания электроники систем безопасности
- turnstile@perco.ru** – по вопросам обслуживания турникетов, ограждений, замков
- soft@perco.ru** – по вопросам технической поддержки программного обеспечения

[www.perco.ru](http://www.perco.ru)

Утв. 17.06.2011  
Кор. 12.07.2011  
Отп. 17.06.2011



[www.perco.ru](http://www.perco.ru)

