

**HiWatch**  
by **HIKVISION**



## **Паспорт изделия**

**DS-N304P (B)**

4-канальный IP-регистратор с PoE

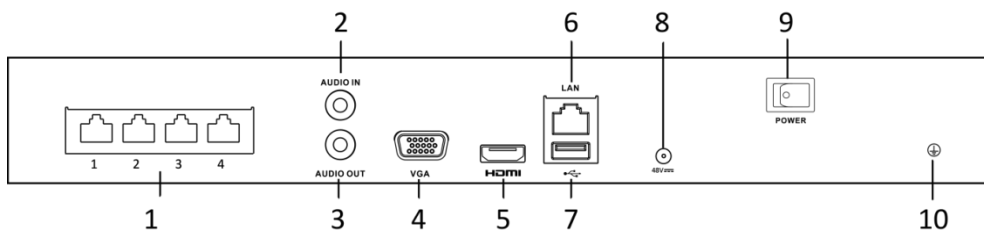
# DS-N304P (B)

## Ключевые особенности:



- 4 канала
- Запись с разрешением до 8Мп
- Вывод видео с разрешением до 4К
- 1 SATA HDD до 6ТБ
- 1/1 аудиовход/ выход
- Сетевой интерфейс 1 RJ-45 10M/ 100M/ 1000M Ethernet
- PoE интерфейсы
- EXTEND PoE до 250 м 10 Мбит Cat 5e

## Интерфейсы задней панели



Цифра	Наименование	Цифра	Наименование
1	PoE интерфейсы	6	LAN
2	Аудиовход	7	USB
3	Аудиовыход	8	Источник питания
4	LAN	9	Вкл./ Выкл.
5	HDMI	10	Заземление

\*Изображения и спецификации могут быть изменены без дополнительного уведомления.

\*За подробной информацией обращайтесь к вашему персональному менеджеру

## Спецификации

DS-N304P (B)	
<b>Видео/аудиовход</b>	
Формат видеосжатия	H.265/ H.265+/ H.264/ H.264+/ MPEG4
IP камеры	4 канала
Аудиовход	1 канал RCA (2.0 Vp-p, 1 KΩ)
Входящая пропускная способность	40Мб/с
Исходящая пропускная способность	80Мб/с
<b>Видео/аудиовыход</b>	
Видеовыход	1 HDMI, 1 VGA
Разрешение вывода	HDMI: 4K (3840 × 2160)/30Гц, 1920 × 1080/60Гц, 1600 × 1200/60Гц, 1280 × 1024/60Гц, 1280 × 720/60Гц, 1024 × 768/60Гц VGA: 1920 × 1080p/60Гц, 1600 × 1200/60Гц, 1280 × 1024/60Гц, 1280 × 720/60Гц, 1024 × 768/60Гц
Аудиовыход	1 канал, RCA (Линейный, 1 KΩ)
<b>Запись</b>	
Количество потоков	2
Основной поток	8Мп/ 6Мп/ 5Мп/ 4Мп / 3Мп / 1080p / UXGA / 720p / VGA / 4CIF / DCIF / 2CIF / CIF / QCIF
Дополнительный поток	VGA / 4CIF / CIF / QVGA, 1/16 к/с ~ 25к/с
Тип потока	Видео, видео и аудио
Битрейт видео	32-16384 кбит/с
<b>Сеть</b>	
Протоколы	TCP/IP, DHCP, Hik-Connect, DNS, DDNS, NTP, SADP, SMTP, NFS, iSCSI, UPnP™, HTTPS
<b>Жесткий диск</b>	
SATA	1 SATA
Объем	До 6 ТБ
<b>Интерфейсы</b>	
Сетевой интерфейс	1 RJ-45 10M / 100M/ 1000M Ethernet
Независимые PoE-интерфейсы	4 независимых PoE интерфейса 10/ 100Мб/с, EXTEND PoE до 250 м 10 Мбит Cat 5e
PoE бюджет	≤50Вт
Поддерживаемые	IEEE 802.3af, IEEE 802.3at

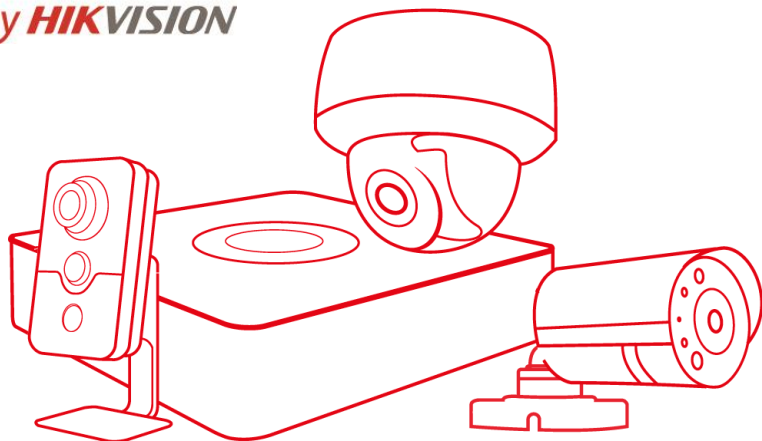
стандарты	
Тревожные входы/выходы	4/1
USB-интерфейс	2 x USB 2.0
<b>Общие</b>	
Питание	DC48В
Потребляемая мощность	До 10Вт (без PoE)
Рабочие условия	-10°C — 55°C, влажность 10% ~ 90%
Размеры	315 × 240 × 48 мм
Вес	≤1 кг (без HDD)

## Правила эксплуатации

1. Устройство должно эксплуатироваться в условиях, обеспечивающих возможность работы системы охлаждения. Во избежание перегрева и выхода прибора из строя не допускается размещение рядом с источниками теплового излучения, использование в замкнутых пространствах (ящик, глухой шкаф и т.п.). Рабочий диапазон температур от -10 до +55 (°C)
2. Все подключения должны осуществляться при отключенном электропитании.
3. Запрещена подача на входы устройства сигналов, не предусмотренных назначением этих входов – это может привести к выходу устройства из строя.
4. Не допускается воздействие на устройство температуры свыше +55(°C), источников электромагнитных излучений, активных химических соединений, электрического тока, а также дыма, пара и других факторов, способствующих порче устройства. Не допускается воздействие прямых солнечных лучей непосредственно на матрицу видеокамеры.
5. Конфигурирование устройства лицом, не имеющим соответствующей компетенции, может привести к некорректной работе, сбоям в работе, а также к выходу устройства из строя.
6. Не допускаются падения и сильная тряска устройства.
7. Рекомендуется использование источника бесперебойного питания, во избежание воздействия скачков напряжения или нештатного отключения устройства.

**Для получения информации об установке и включении устройства, пожалуйста, обратитесь к Краткому руководству пользователя этого устройства.**

**HiWatch**  
by *HIKVISION*



## Паспорт изделия

**DS-I120**

Цилиндрическая IP-видеокамера с ИК-  
подсветкой до 15 м

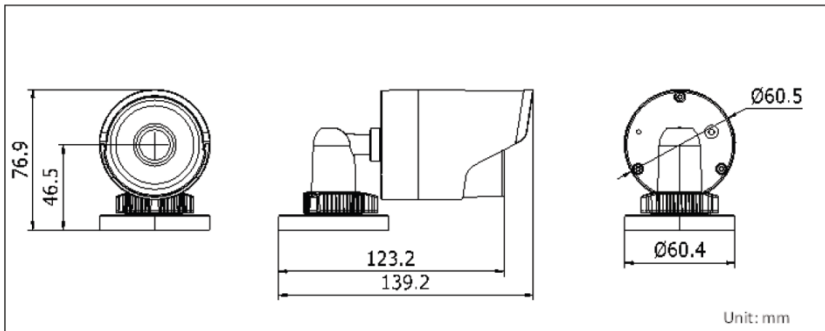
# DS-I120



## Ключевые особенности:

- Разрешение 1.3Мп
- ИК-подсветка до 15 м
- IP66

## Размеры



\*Изображения и спецификации могут быть изменены без дополнительного уведомления.

\*За подробной информацией обращайтесь к вашему персональному менеджеру

## Спецификации

DS-I120	
<b>Камера</b>	
Матрица	1/3" Progressive scan CMOS
Чувствительность	0.01лк @(F1.2, AGC вкл.), Олк с вкл ИК
Скорость электронного затвора	1/25 с ~ 1/100 000 с
Объектив	4 мм@F2.0, 6 мм@F2.0, 8 мм@F2.0, 12 мм@F2.0
Крепление объектива	M12
Угол обзора объектива	73.1° (4мм), 46° (6мм), 35.52° (8мм), 22° (12мм)
Режим «День/ночь»	Механический ИК-фильтр с автопереключением
<b>Сжатие</b>	
Видеосжатие	H.264/MJPEG
Профиль H.264	Baseline Profile / Main Profile
Битрейт видео	32 кб/с– 16 Мбит/с
<b>Изображение</b>	
Максимальное разрешение	1280 × 960
Основной поток	(1280×960)@25 к/с
Дополнительный поток	(640×480, 352×288, 320×240)@25 к/с
Настройки изображения	Насыщенность, яркость, контраст, резкость, зеркалирование, маска приватности и наложение изображения настраиваются через клиентское ПО или веб-браузер
Улучшение изображения	DWDR, 3D DNR, BLC
Переключение «День/ночь»	Авто / по расписанию
<b>Smart видеоаналитика</b>	
Детекция движения	Детекция движения
Антисаботаж	Заслон объектива
<b>Сеть</b>	
Сетевое хранение	NAS (iSCSI опционально)
Протоколы	TCP/IP, HTTP, DHCP, DNS, DDNS, RTP, RTSP, SMTP, NTP, HTTPS, FTP, 802.1x, Qos (SIP, SRTP, IPv6 опция)
Безопасность	Аутентификация пользователя, водяные знаки, фильтрация IP-адресов
Совместимость	ONVIF (PROFILE S, PROFILE G), CGI
Срабатывание тревоги	Обнаружение несанкционированных действий, разрыв сети, конфликт IP-адресов
Действия по тревоге	Уведомление на клиентское ПО, отправка email, загрузка на FTP, активация канала записи
<b>Интерфейсы</b>	



Сетевой интерфейс	1 RJ45 10M/100M Ethernet
<b>Основное</b>	
Питание	DC12В±25% / PoE(IEEE 802.3af)
Потребляемая мощность	7Вт макс.
Рабочие условия	-40°C — 60°C, влажность 95% или меньше (без конденсата)
Защита	IP66
Дальность действия ИК-подсветки	До 15м
Размеры	60.4 × 76.9х 139.2мм
Вес	500 гр.

## Правила эксплуатации

1. Устройство должно эксплуатироваться в условиях, обеспечивающих возможность работы системы охлаждения. Во избежание перегрева и выхода прибора из строя не допускается размещение рядом с источниками теплового излучения, использование в замкнутых пространствах (ящик, глухой шкаф и т.п.). Рабочий диапазон температур от -40 до +60 (°C)
2. Все подключения должны осуществляться при отключенном электропитании.
3. Запрещена подача на входы устройства сигналов, не предусмотренных назначением этих входов – это может привести к выходу устройства из строя.
4. Не допускается воздействие на устройство температуры свыше +60(°C), источников электромагнитных излучений, активных химических соединений, электрического тока, а также дыма, пара и других факторов, способствующих порче устройства. Не допускается воздействие прямых солнечных лучей непосредственно на матрицу видеокамеры.
5. Конфигурирование устройства лицом, не имеющим соответствующей компетенции, может привести к некорректной работе, сбоям в работе, а также к выходу устройства из строя.
6. Не допускаются падения и сильная тряска устройства.
7. Рекомендуется использование источника бесперебойного питания, во избежание воздействия скачков напряжения или нештатного отключения устройства.

**Для получения информации об установке и включении устройства, пожалуйста, обратитесь к Краткому руководству пользователя этого устройства.**