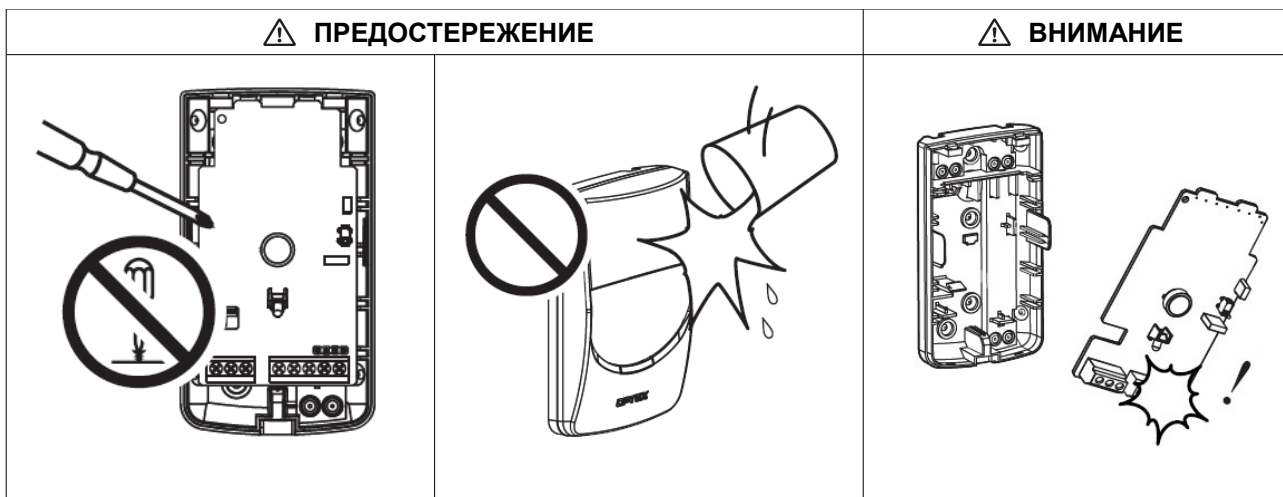




ПАССИВНЫЙ ИЗВЕЩАТЕЛЬ FMX-ST / DST

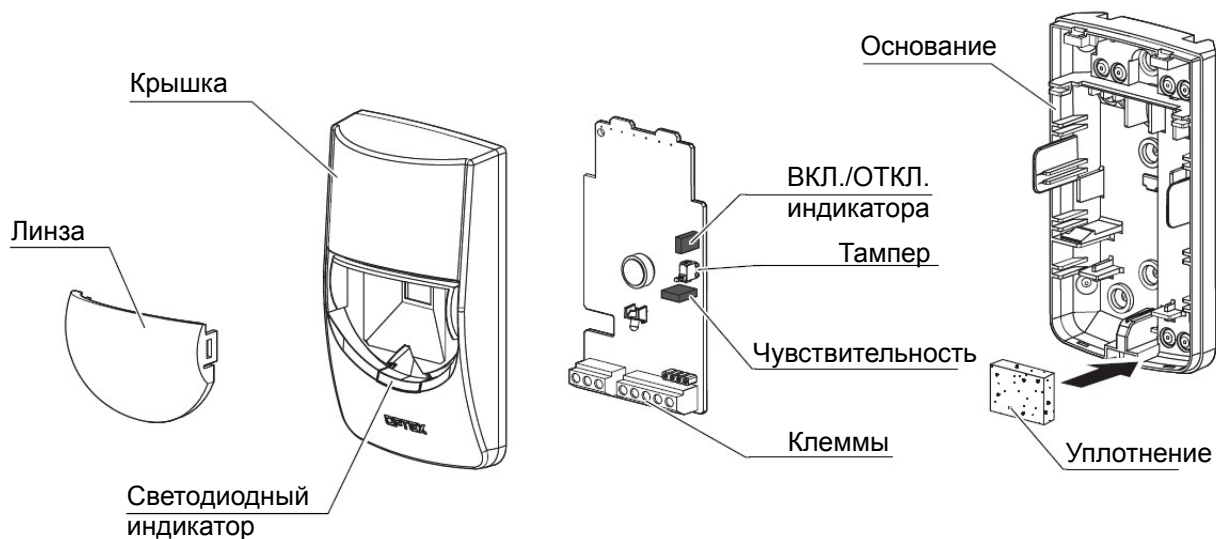
РУКОВОДСТВО ПО ЭКСПЛУАТАЦИИ

- Широкий угол обзора — 15 м
- Логика счетверенных зон
- Стандартная модель — FMX-ST
- Улучшенная модель — FMX-DST



⊘ обозначает запрет

1 ОБЩИЙ ВИД ИЗДЕЛИЯ

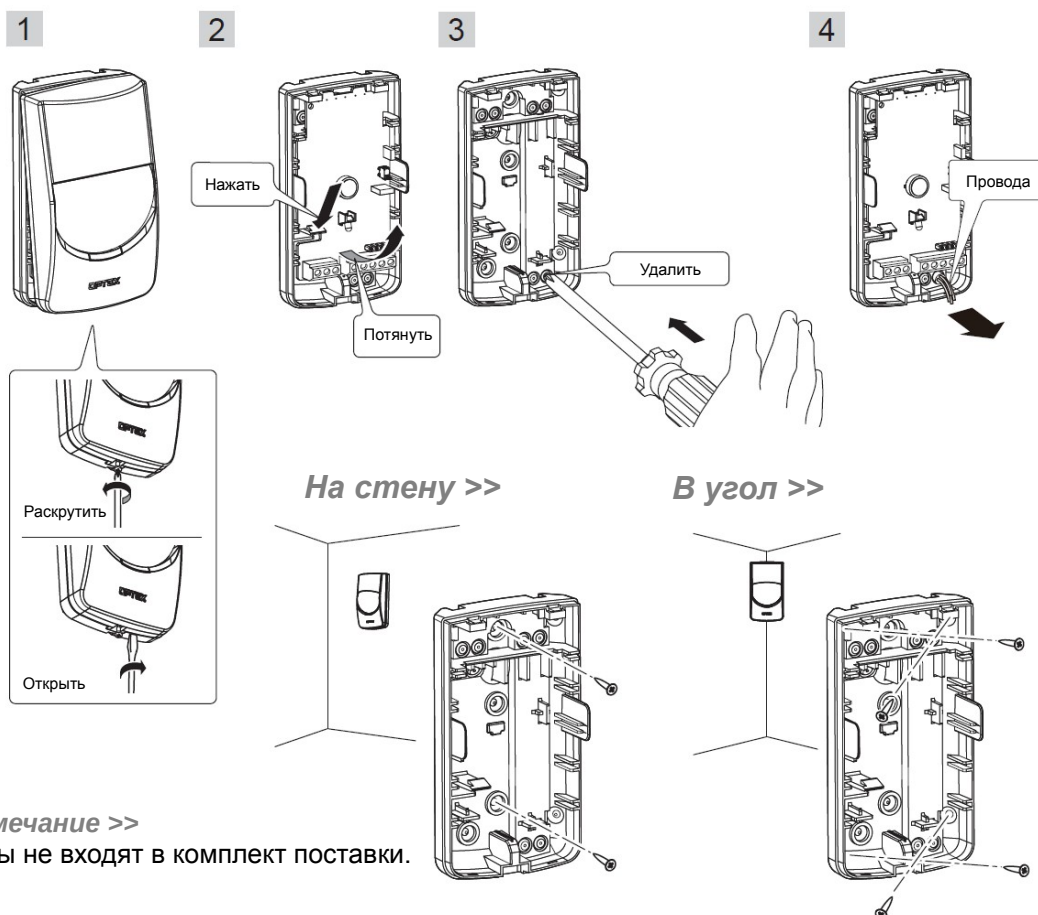


* Улучшенная модель (FMX-ST-D) имеет систему двойного экранирования пирозлемента.

2 МЕРЫ ПРЕДОСТОРОЖНОСТИ

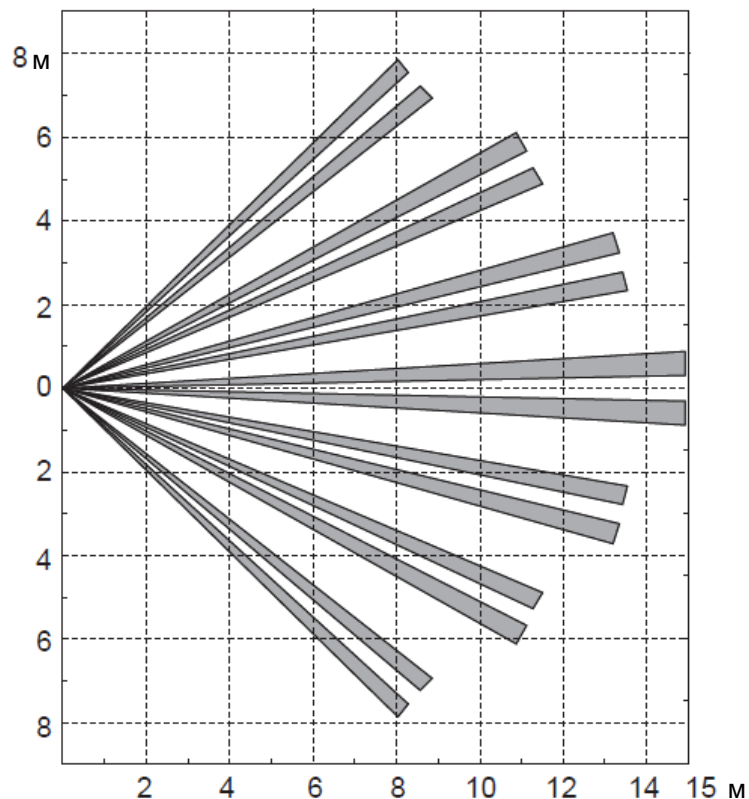


3 МОНТАЖ

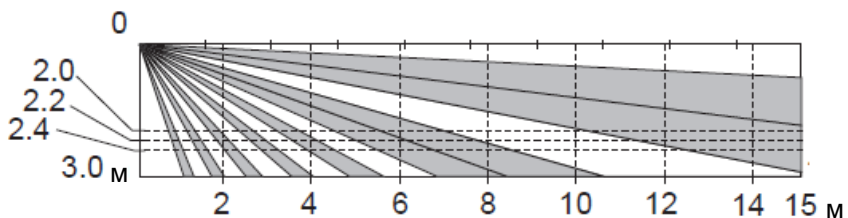


4 ОБЛАСТЬ ОБНАРУЖЕНИЯ

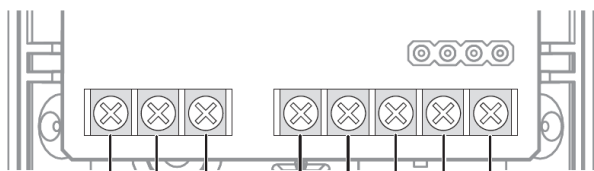
ВИД СВЕРХУ



ВИД СБОКУ



5 ПОДКЛЮЧЕНИЕ ПРОВОДОВ



Питание
9,5 – 16 В пост.

Не используется

Тревожный выход
(Н.З.)

Не используется

Выход тампера (Н.З.)

Расстояние между источником питания и извещателем (при подключении одного извещателя)

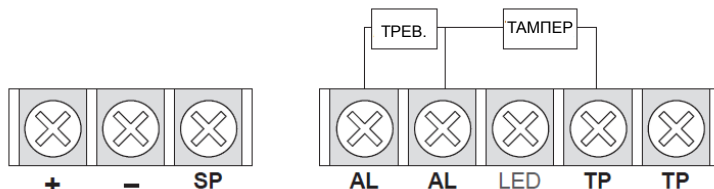
СЕЧЕНИЕ ПРОВОДА	12 В пост.	14 В пост.
0,33 мм ² (AWG22)	520 м	1130 м
0,52 мм ² (AWG20)	820 м	1780 м
0,83 мм ² (AWG18)	1310 м	2850 м

6 СМЕННЫЕ ОКОНЕЧНЫЕ (EOL) РЕЗИСТОРЫ – ОПЦИЯ

При подключении к панели управления, поддерживающей EOL.

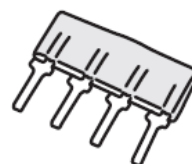
6-1 При выборе значения сопротивления без использования оконечных резисторов

Подключите резисторы между соответствующими клеммами:



6-2 При выборе значения сопротивления с использованием оконечных резисторов

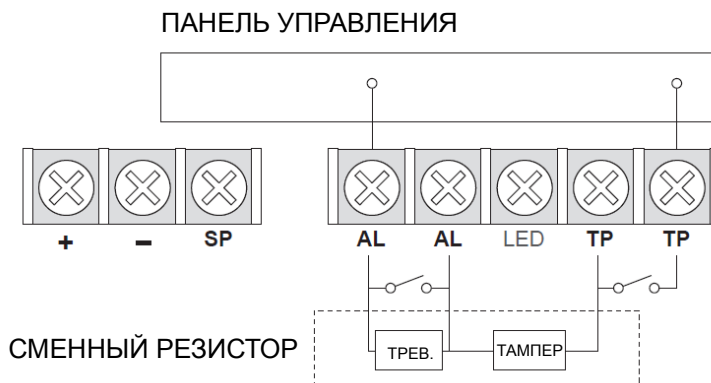
За счет комбинации значения сопротивления и проводов для клемм AL и TP распознаются сигналы двух типов – ТРЕВОГА и ТАМПЕР.



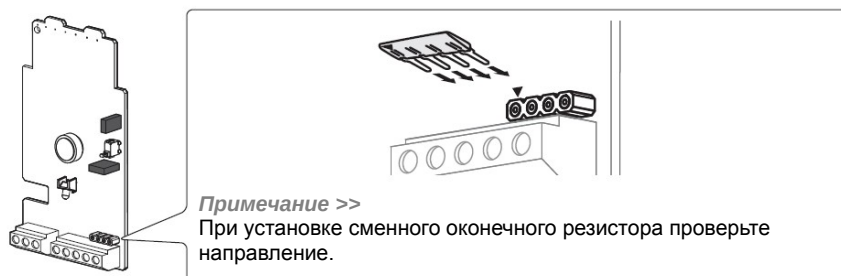
СМЕННЫЙ
РЕЗИСТОР
PEU

Внимание >>

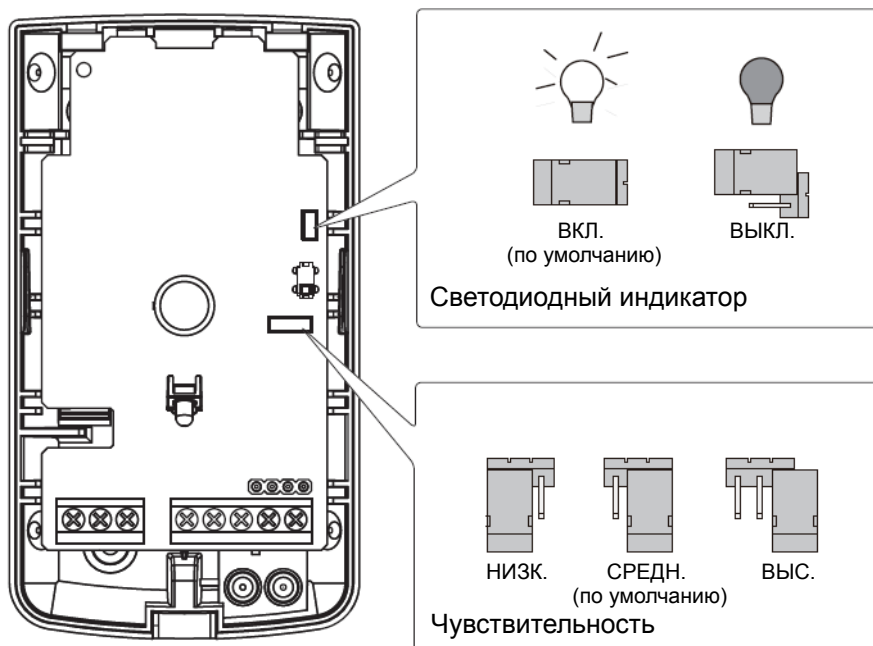
Существует несколько типов сменных оконечных резисторов и направление их крепления различается (в зависимости от типа).



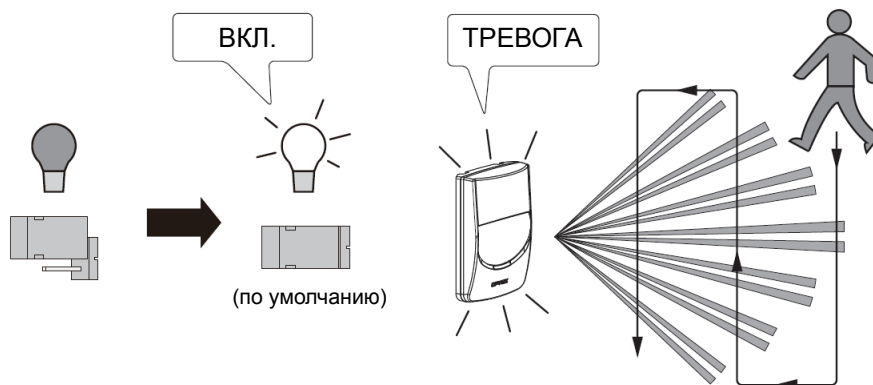
УСТАНОВКА



7 НАСТРОЙКА



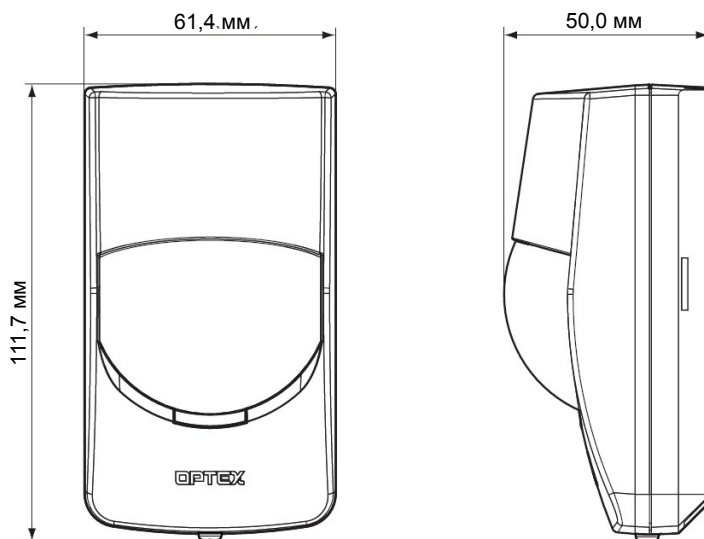
8 КОНТРОЛЬНЫЙ ПРОХОД



Примечание >>

Проводите проверку не реже одного раза в год.

9 ГАБАРИТНЫЕ РАЗМЕРЫ



10 ТЕХНИЧЕСКИЕ ХАРАКТЕРИСТИКИ

МОДЕЛЬ	FMX-ST/-DST
Метод обнаружения	ПИК
Область обнаружения	15 x 15 м (угол обзора — 85°)
Число зон	78 зон
Высота установки	от 2,2 до 3 м
Светодиодный индикатор	ВКЛ./ОТКЛ.
Длительность тревожного сигнала	2,5 с
Тревожный выход	Н.З., 28 В пост. (0,2 А макс.)
Переключатель тампера	Н.З., размыкается при снятии крышки
Выход тампера	28 В пост. (0,1 А макс.)
Чувствительность	НИЗК./СРЕДН./ВЫС.
Время прогрева	60 с
Питание	от 9,5 до 16 В пост.
Потребление	8 мА (дежурный режим) 11 мА (макс.) при 12 В пост.
Габаритные размеры	111,7 x 61,4 x 50 мм
Масса	100 г
Температура эксплуатации	от -20 до +50 °С
Относительная влажность	до 95 %
Помехоустойчивость	отсутствие тревоги при 10 В/м
* Технические характеристики могут быть изменены без предварительного уведомления.	