

# DH-PFA102

Адаптер



- Материал: алюминий
- Адаптер

## Характеристики

Кронштейн

Модель	DH-PFA102
--------	-----------

Общие данные

Материал	Алюминий
----------	----------

Размеры	Ф169мм x 37мм
---------	---------------

Резьба	G1 1/2"
--------	---------

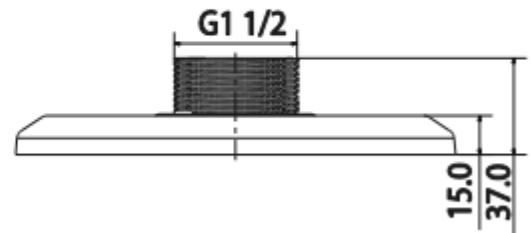
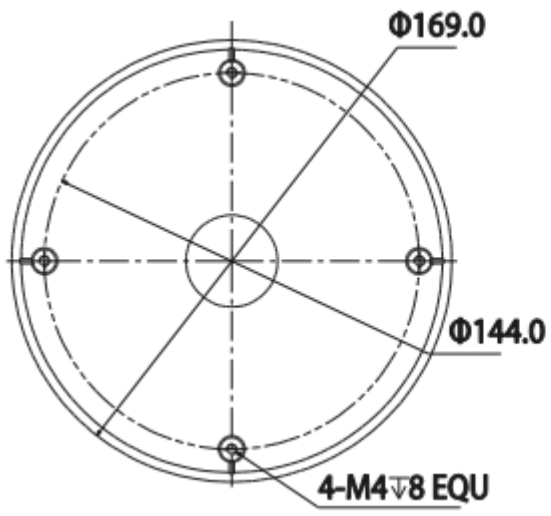
Вес	0.25кг
-----	--------

Условия эксплуатации

Температура	-40° ~ +60°C
-------------	--------------

Относительная влажность	0 ~ 90%
-------------------------	---------

Размеры(мм)



Установка

