



**V1 Electronics**

Группа ГРОСС-ЭЛЕКТРО

**SC&T**

## ПАСПОРТ

**Дополнительный приемник для VD105**

**ТТА11VGA-R**

сертификат соответствия  
№ РОСС ТW.МЕ61.А02718

ООО «В1 Электроникс»

Москва, ул. Зверинецкая,  
д. 33/44, стр. 1

(495) 781-3660

[www.sct.net.ru](http://www.sct.net.ru)

[support@perimetr.ru](mailto:support@perimetr.ru)

## Модель: ТТА111VGA-R

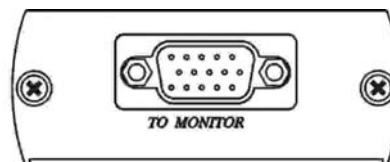
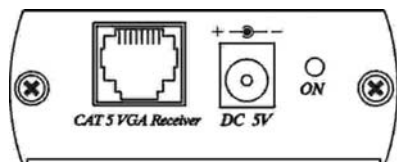


Активный приёмник ТТА111VGA-R предназначен для работы с распределителем VGA сигнала модели VD105. ТТА111VGA-R позволяет принимать VGA видеосигнал от распределителя VD105 по неэкранированному кабелю UTP категории 5. ТТА111VGA-R подключается на каждый канал распределителя VD105. Приём VGA видеосигнала производится на расстоянии до 300 метров.

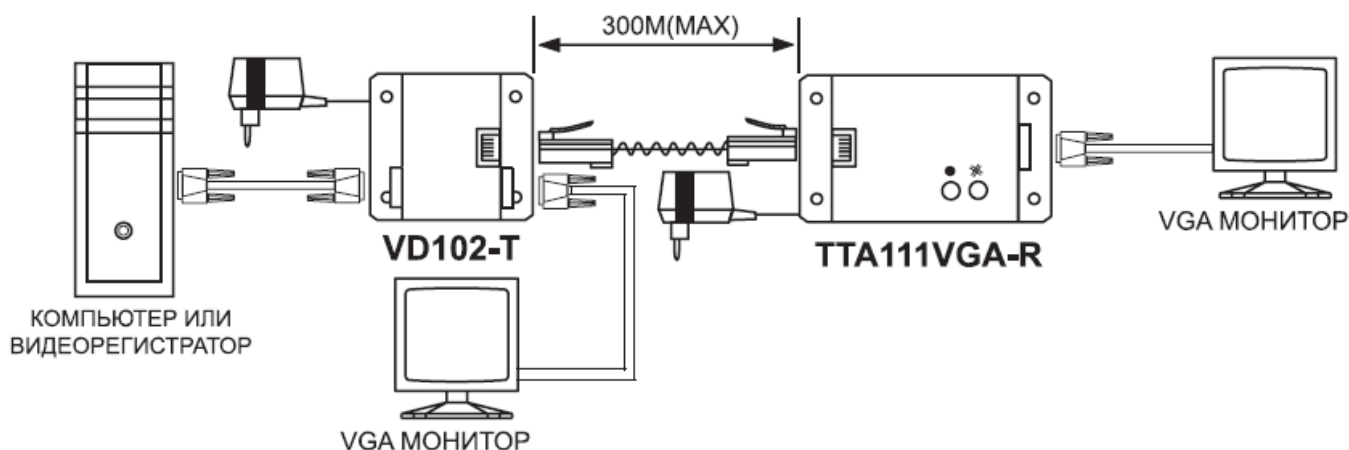
### Характеристики:

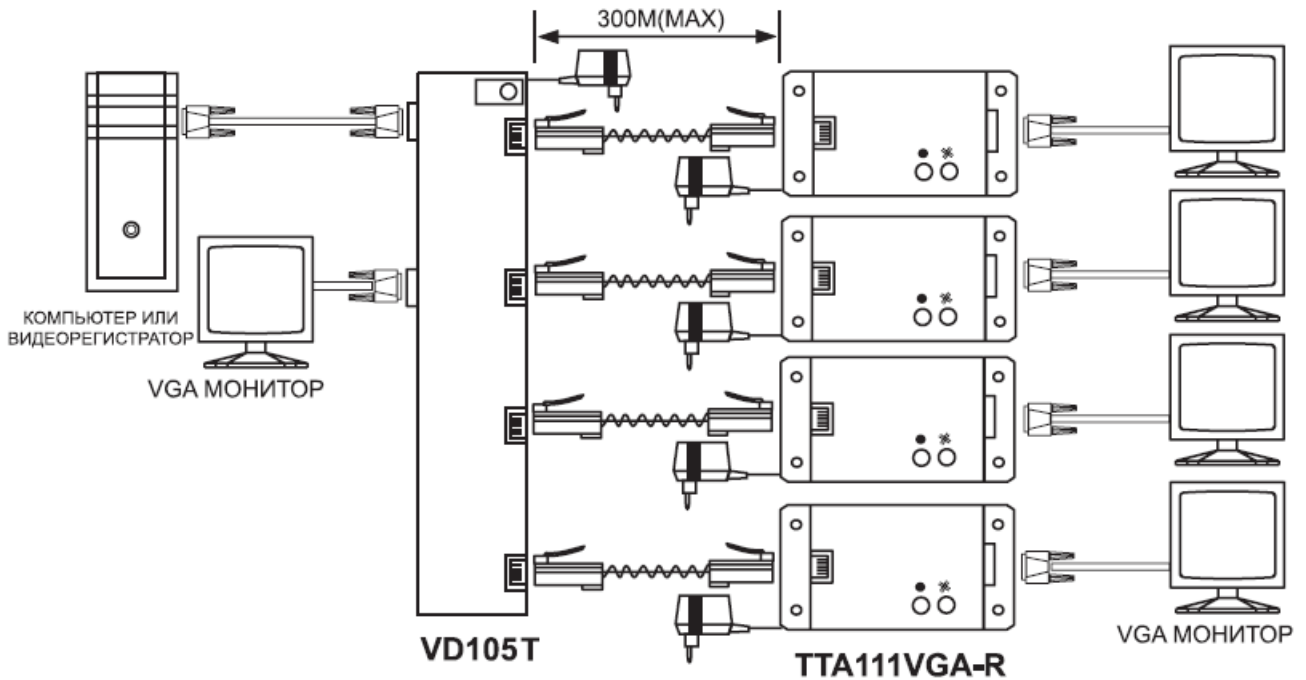
- К каждому VGA выходу распределителя VD105 подключается приёмник ТТА111VGA-R.
- Приёмник ТТА111VGA-R имеет регуляторы контрастности и яркости.
- Поддерживает разрешение до 1600x1200 пикс. при частоте 85Гц.
- **Максимальное расстояние приёма VGA видеосигнала 300 метров.**
- В комплект изделия входит блок питания 5В, 1А – 1шт.

ТТА111VGA-R



### Схемы установки:





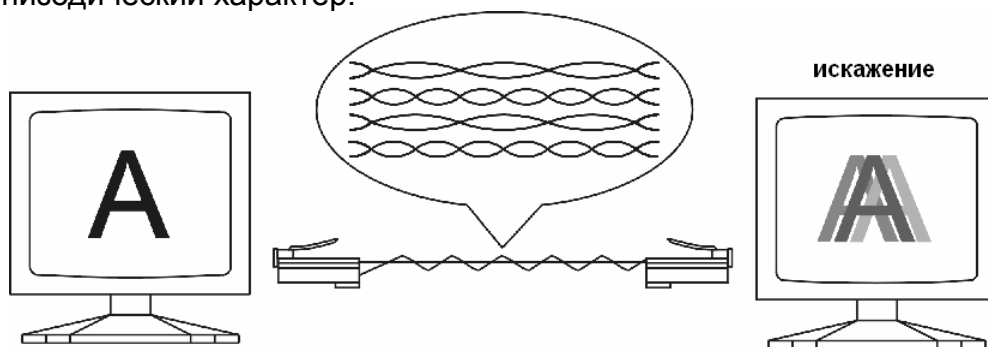
**Подключение:**

1. Для нормальной работы распределителя VD105 с приёмником TTA111VGA-R кабель UTP необходимо с двух сторон опрессовать в вилку RJ45 как указано ниже.

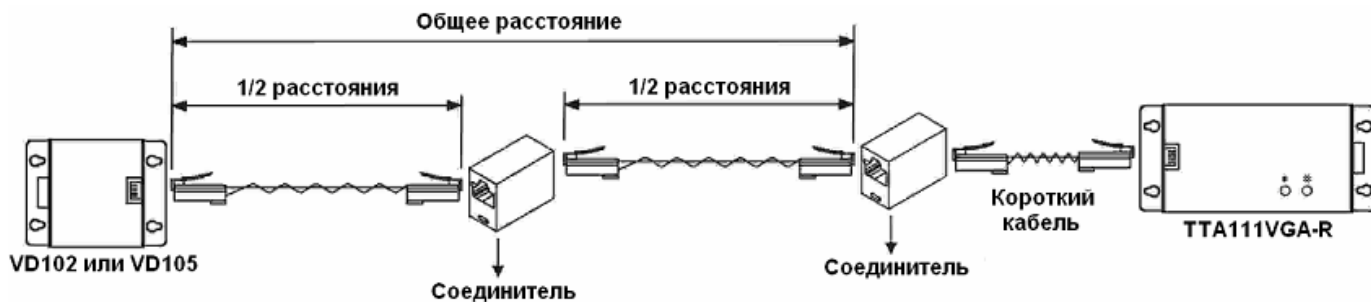
Назначение контактов RJ45

Вид со стороны гнезда	№ контакта	Цвет провода	Цель
	1	Бело-оранжевый	R-
	2	Оранжевый	R+
	3	Бело-зеленый	Гориз.синх.
	4	Синий	G+
	5	Бело-синий	G-
	6	Зеленый	Верт.синх
	7	Бело-коричневый	B+
	8	Коричневый	B-

При неправильной или ненадёжной опрессовке кабеля UTP в вилке RJ45 возможны искажения на экране монитора. Эти искажения могут носить как постоянный, так и эпизодический характер.



2. В случае невозможности проложить один цельный кабель UTP от распределителя VD105 до приёмника TTA111VGA-R, можно воспользоваться способом подключения с использованием соединителей. Опрессовка вилок RJ45 в этом случае аналогична описанной выше.



### Внимание!

Во избежание повреждения монитора соблюдайте рекомендованный способ подключения кабеля UTP.

Электропитание на VD105 и TTA111VGA-R следует подать после завершения всех подключений.

### Технические характеристики:

Модель	TTA111VGA-R
Разрешение	до 1600x1200 пикс. при частоте 85Гц
Дальность передачи видеосигнала	до 300 метров
Входные видео сигналы	Цветной аналоговый, 75 Ом, 0,7В (p-p)
	Синхронизированный сигнал
Подключение VGA	15-ти пиновый разъём Mini D-Sub (высокой плотности)
Подключение кабеля UTP	1 x RJ-45
Электропитание	5В постоянного тока, 250mA (Max)
Блок питания (в комплекте)	5В постоянного тока, 1A
Температура	Рабочая: от 0°C до +55°C, хранение: от -20°C до +85°C, влажность воздуха: до 95%
Размеры, мм	67x27x140