



ООО «ЭКСКОН»
МК AL- 300PR



**Комплект
монтажа
электромагнитного замка
AL-300 PRemium**

1. Комплект поставки

В основной комплект поставки входит (Рис.1):

- планка М 300 (1)
- декоративный кожух (2)
- угольник (3)
- винт М4х8 (полукр. с фл.) (4)
- комплект крепежа: болт М5х20 (5)
шайба 5 (6)
втулка (7)

- паспорт
- упаковочная коробка

Угольник (3), кожух (2), и винты (4) поставляются в собранном виде.

Замок в комплект поставки не входит.

- 1 шт.
- 1 шт.
- 1 шт.
- 2 шт.
- 2 шт.
- 2 шт.
- 2 шт.
- 1 шт.
- 1 шт.

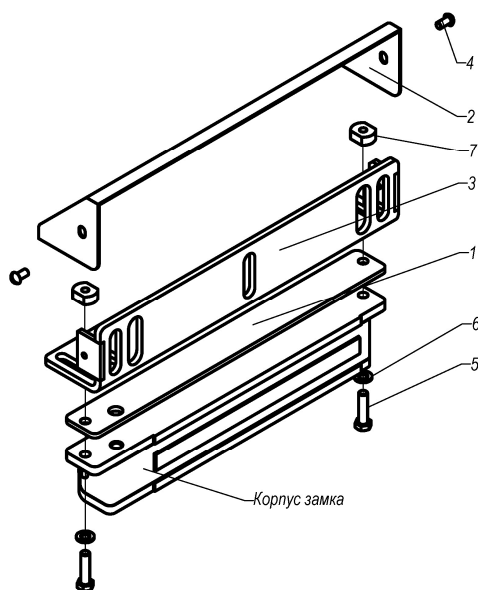
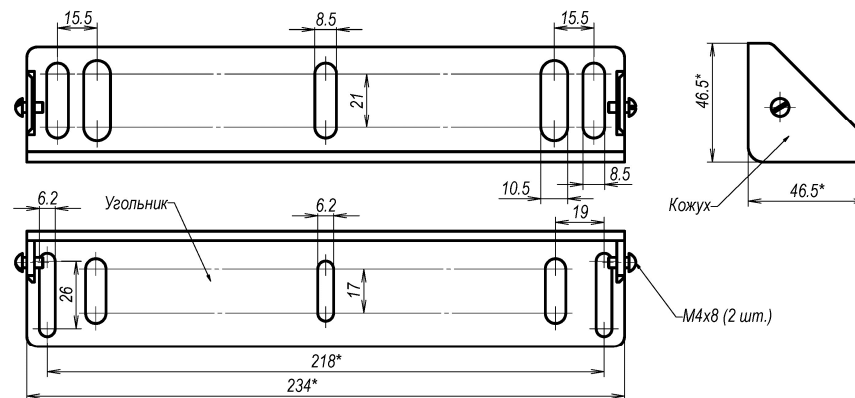


Рис. 1

2. Указания по монтажу.

- 2.1 Комплект состоит из угольника, планки, декоративного кожуха и элементов крепежа корпуса замка (болт М5х20, втулка, шайба).
- 2.2 Габаритно-присоединительные размеры крепежного угольника (без замка) показаны на рисунке 2.
- 2.3 Угольник (3) монтируется на дверную коробку и закрывается декоративным кожухом (2) в цвет замка.
- 2.4 Крепеж угольника к дверной коробке в комплект поставки не входит.
- 2.5 Остальные требования по монтажу замка приведены в паспорте на замок.



Кожух условно не показан.

Рис.2

3. Условия хранения.

Монтажный комплект МК AL-300PR подлежит хранению в отапливаемых и вентилируемых помещениях при температуре от +5 до +40°C при относительной влажности воздуха до 80% в упаковке поставщика.

Отметка о продаже

Монтажный комплект **МК AL-300PR**

Дата приемки ОТК

Штамп ОТК