

ЭЛЕКТРОМАГНИТНЫЙ ЗАМОК ML-500A



Подключение

А. Питание DC 12 V:

Убедитесь что ваш источник питания рассчитан для подключения нагрузки не менее 0.5А.

Подключите + 12 В от источника питания к клемме V +.

Подключите - 12 В от источника питания к клемме V -.

В. Питание DC 24 V:

Убедитесь что ваш источник питания рассчитан для подключения нагрузки не менее 0.25А.

Подключите + 24 В от источника питания к клемме V +.

Подключите - 24 В от источника питания к клемме V -.

Технические характеристики:

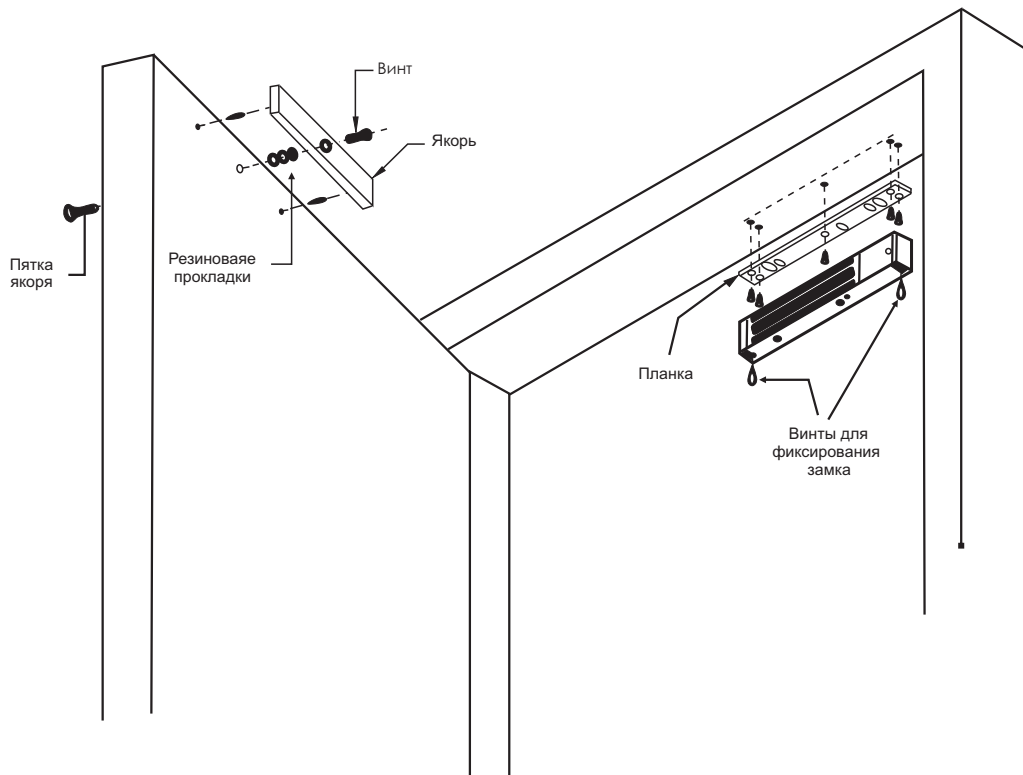
Тип замка :	Электромагнитный
Сила удержания, кг :	500
Напряжение, В :	12.0 / 24.0
Потребляемый ток, А :	0.500
Тип установки :	Накладной
Рабочая температура :	-20°C ~ +50°C
Габаритные размеры, мм :	266 x 67 x 39
Вес, кг :	4.5

ВНИМАНИЕ! Пожалуйста, прочитайте инструкцию, прежде чем приступить к установке электромагнитного замка.

- A. Обращайтесь с оборудованием осторожно, повреждение соприкасающейся поверхности магнита или якоря (корпуса) может уменьшить эффективность запирающей функции замка.
- B. Магнит устанавливается непосредственно в дверной проем, якорь устанавливается на дверь с помощью крепежа, входящего в комплект поставки.
- C. Шаблон необходимо прикладывать к двери в ее нормальной закрытой позиции.

Стандартная установка:

** Важно: фиксируйте якорь не слишком туго, обязательно установите резиновую прокладку между якорем и дверью. Это даст возможность якорю автоматически корректировать свое оптимальное положение по отношению к магниту.



ИНСТРУКЦИЯ ПО МОНТАЖУ

- Шаг 1
Приложите шаблон в соответствии с пунктирной линией.
Поместите шаблон напротив двери и дверной коробки.
Просверлите отверстия, указанные на шаблоне.
- Шаг 2
Закрепите якорь на двери, используя одну резиновую прокладку, помещенную между двумя стальными прокладками (резиновая и 2 стальные прокладки устанавливаются с помощью винта между якорем и дверью).
- Шаг 3
Установите крепежную планку.
Подстройте крепежную планку так, чтобы она вместе с якорем образовывала прямой угол.
Используя крепежную планку как шаблон, просверлите отверстие для кабеля.
- Шаг 4
Установите магнит на крепежную планку с помощью двух М4 (М6) винтов, идущих в комплекте.
- Шаг 5
Подключите электрические провода согласно инструкции.
- Шаг 6
Протестируйте все функции этой модели (см. инструкцию по подключению)